



RADIAL
Bereich COAXIAL

TECHN. DATEN
TECHNICAL DATA

Uttmann-Strasse 1
Postfach 10 22 06
6072 Dreieich / Tel. 06103/3727

Benennung

Kabelkuppler
2,6/50Ω + 75Ω

Title

Straight-Jack-Bulkhead
Crimp-Type-Cable
2,6 / 50Ω + 75Ω

R 118 311 215

Serie 1,0 / 2,3

Normen

Specifications

DIN 47297

10/23

Kabel RG 179 B/U RG 316 /U

Cables

Techn. Eigenschaften

Impedanz : 50Ω : Nominal imp.
Frequenzband : 0-500MHz/75Ω Freq. range
VSWR : 0-10GHz/50Ω : V.S.W.R.
Betriebsspannung : 750 V eff. : Proof. voltage

Properties

Klimatische Bedingungen +40°/+125° Climatic range
Festigkeit :

Axial	<input type="checkbox"/>
2 Richtungen	<input type="checkbox"/>
Drehmoment	<input type="checkbox"/>
fest	<input type="checkbox"/>

 In. cont. motion

Konstruktion

oberfläche Außenleiter : Gold
oberfläche Körper : Nickel
Oberfläche Innenleiter : Gold

Construction

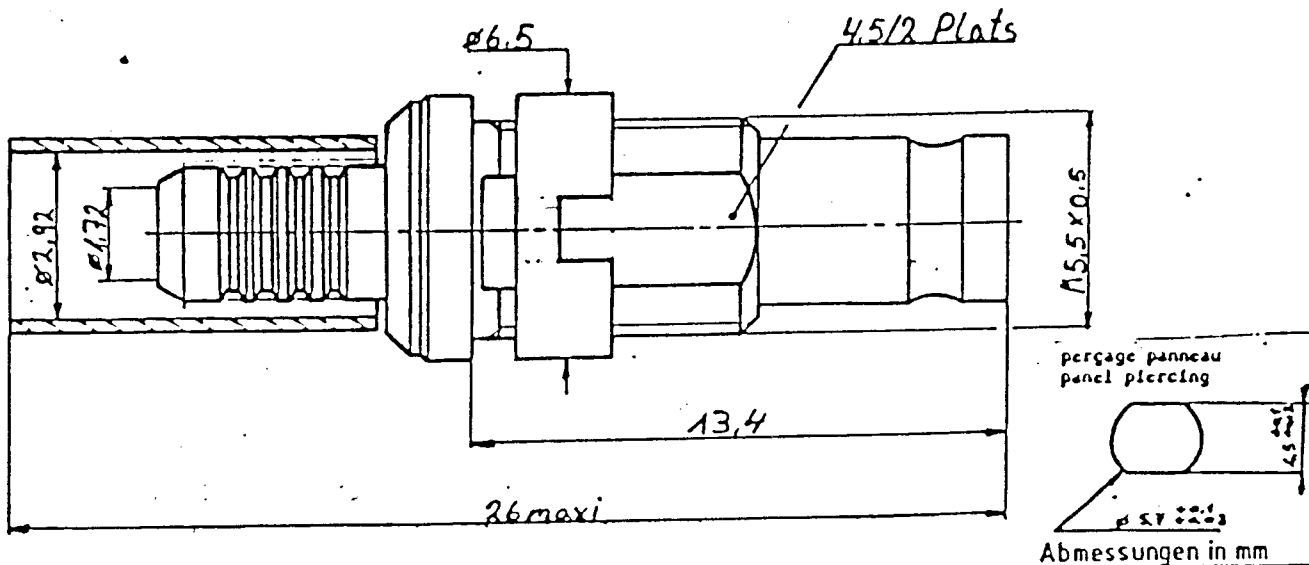
Masse plating : Gold
Body plating : Nickel
Inner contact : Gold

Metallteile : Messing
federnde Metallteile : Bronze

metallic parts : Messing
metallic resilient parts : Bronze

Isolator : PTFE
Dichtung : ----

Insulator : PTFE
Gasket : ----



Abmessungen in mm

Zeichnungs-Nr.

gezeichnet geprüft

Änderungen

Name Röhnke
Datum 21.05.86

Die angegebenen Daten sind ohne Gewähr. Im Sinne der Weiterentwicklung behalten wir uns Änderungen vor.