

Reed-Relais / Reed relays

Single-in-Line (SIL) / Dual-in-Line (DIL)



201 ; 202 ; 203 ; 204



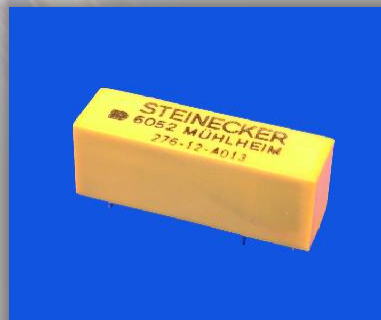
27111 ; 27113 ; 27211



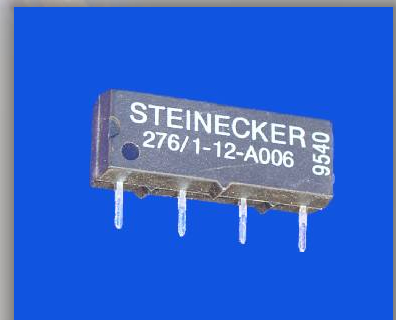
27112 ; 27212



273 ; 27319



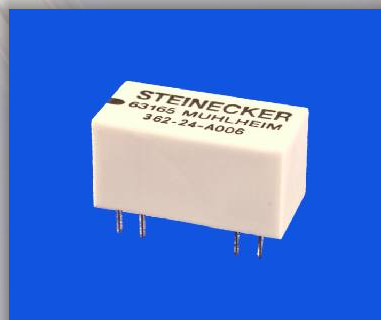
276



27611 ; 27612



27711 ; 27712



361 ; 362 ; 363 ; 364



**BINSACK
REEDTECHNIK**
GmbH

Reed-Relais

Dual-in-Line

201 ; 202 ; 203 ; 204

Relaisdaten / relay ratings

Kontakttyp / contact type		013	021	044	048		
Kontaktform / contact form		A;B	A;B	A;B	A;B		
Kontaktmaterial / contact material ¹⁾		Ru	Rh	W	Rh		
Schaltleistung / switching power	max. [W/VA]	40	100	50	40		
Schaltspannung switching voltage	peak AC max. [V-DC/AC]	200	1000	200	400		
Schaltstrom / switching current	max. [A]	1,0	1,0	1,5	2,0		
Dauergrenzstrom / carry current	max. [A]	3,0	2,5	3,0	3,0		
Kontaktwiderstand / contact resistance	max. [mOhm]	150	150	200	150		
Isolationswiderstand insulation resistance	contact min. [Ohm]	10 ¹⁰	10 ¹⁰	10 ¹⁰	10 ¹⁰		
	contact-coil	10 ¹⁰	10 ¹⁰	10 ¹⁰	10 ¹⁰		
Spannungsfestigkeit breakdown voltage	contact min. [V/DC]	600	1500	300	1000		
	contact-coil	1500	1500	1500	1500		
Anzugszeit inkl. Prellzeit operate time incl. bounce time	max. [ms]	0,5	0,6	0,7	2,0		
Abfallzeit / release time	max. [ms]	0,1	0,1	0,3	0,5		
Kapazität capacitance	contact typ. [pF]	0,2	0,5	0,2	0,5		
	contact-coil	2,0	2,0	2,0	2,0		
Vibrationsfestigkeit vibration resistance (10-2000 Hz)	max. [g]	20	20	30	35		
Schockfestigkeit / shock resistance (11ms. ½ sinus wave)	max. [g]	50	30	100	50		
Betriebstemperatur operating temperature	max. [°C]	-20...+70	-40...+70	-40...+70	-40...+70		
Löttemperatur / solder temperature	max. [°C]	260	260	260	260		
Einbau / mounting	lageunabhängig / in all positions	X	X	X	X		
	lageabhängig / not in all positions						

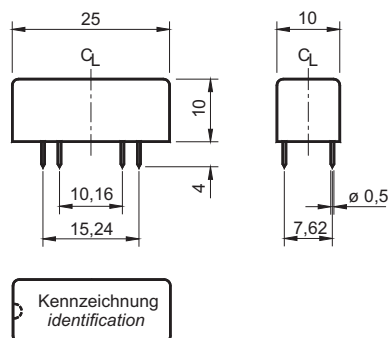
¹⁾ Wolframbeschichtete Schalter sind nur zum Schalten einer Leistung ab 10mW geeignet
 wolfram contacts are only suitable for a switching power of at least 10mW

Reed-Relais

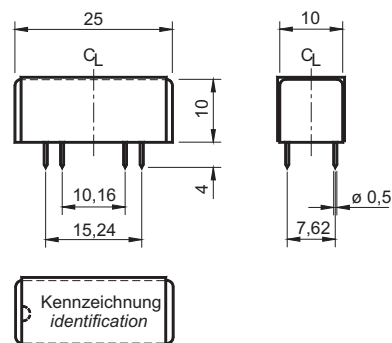
Dual-in-Line

201 ; 202 ; 203 ; 204

Abmessungen / dimensions



Figur 1 / figure 1



Figur 2 / figure 2

Abmessungen in mm / dimensions in mm

Spulendaten / Coil ratings

Kontaktart <i>contact form</i>	Bestellbezeichnung <i>part number</i>	Nennspannung <i>nominal voltage</i>	Spulenwiderst. <i>coil resistance</i>	Ansprechspannung <i>pull-in voltage</i>	Abfallspannung <i>drop-out voltage</i>	Nennstrom <i>rated current</i>	Maximalspannung <i>maximum voltage</i>	Anschlußbelegung gemäß Typ <i>circuit schematic accord. to type</i>
		[V/DC]	[Ohm]	[V/DC]	[V/DC]	[mA]	[V/DC]	
1 A SPST-NO	201- 5-A...	5	160	3,5	0,5	31	7,0	201
	201-12-A...	12	800	8,4	1,2	15	16,8	
	201-24-A...	24	2100	16,8	2,4	11	33,6	
2 A DPST -NO	202- 5-A...	5	80	3,5	0,5	63	7,0	202
	202-12-A...	12	350	8,4	1,2	34	16,8	
	202-24-A...	24	1350	16,8	2,4	18	33,6	
1 B SPST-NC	202- 5-B...	5	80	3,5	0,5	63	6,0	202
	202-12-B...	12	350	8,4	1,2	34	14,0	
	202-24-B...	24	1350	16,8	2,4	18	29,0	
1 A SPST-NO	203- 5-A...	5	160	3,5	0,5	31	7,0	203
	203-12-A...	12	800	8,4	1,2	15	16,8	
	203-24-A...	24	2100	16,8	2,4	11	33,6	
2 A DPST-NO	204- 5-A...	5	80	3,5	0,5	63	7,0	204
	204-12-A...	12	350	8,4	1,2	34	16,8	
	204-24-A...	24	1350	16,8	2,4	18	33,6	
1 B SPST-NC	204- 5-B...	5	80	3,5	0,5	63	6,0	204
	204-12-B...	12	350	8,4	1,2	34	14,0	
	204-24-B...	24	1350	16,8	2,4	18	29,0	

Alle Angaben sind auf +20°C bezogen / indications are referring to +20°C

Reed-Relais

Dual-in-Line

201 ; 202 ; 203 ; 204

Anschlußbelegung / terminals ¹⁾

Typ type	Belegung / pinout	Kontaktart A contact form A	Kontaktart B contact form B	Kontaktart C contact form C
201 1 A				
202 2 A				
202 1 B				
203 1 A				
204 2 A				
204 1 B				

¹⁾ Ansicht auf die Bestückungsseite / view on component side

Reed-Relais

Dual-in-Line

201 ; 202 ; 203 ; 204

Sonderausstattungen / options ¹⁾

option type	D = Diode / diode	M = magnetischer Schirm / magnetic shield	S = elektrostatischer Schirm / electrostatic shield
201 202			
203 204			

Weitere Sonderausführungen auf Anfrage / further options on inquiry

¹⁾ Ansicht auf die Bestückungsseite / view on component side

Bestellhinweis / order information

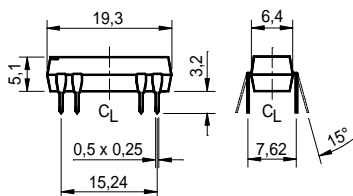
Relaistyp <i>relay type</i>	Nennspannung <i>nominal voltage</i>	Kontaktart <i>contact form</i>	Kontakttyp <i>contact model</i>	Optionen <i>options</i>	Abmessungen gemäß Figur Nr. <i>dimensions acc. to figure no.</i>
20X	- XX	- X	XXX	- XXX	
201	5 12 24	A	013	D,DS,S	1
			021 044 048	DM,DMS,M,MS	2
202	5 12 24	A	013	D,DS,S	1
		B	021 044 048	DM,DMS,M,MS	2
203	5 12 24	A	013	D	1
			021 044 048	DM	2
204	5 12 24	A	013	D	1
		B	021 044 048	DM	2

Reed-Relais

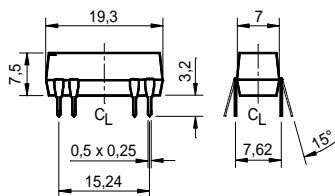
Dual-in-Line

271/3

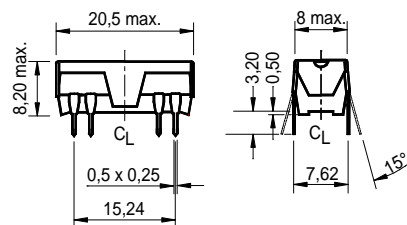
Abmessungen / dimensions



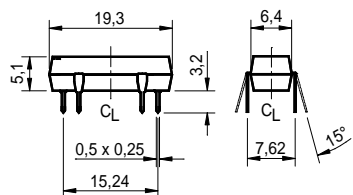
Figur 1 / figure 1



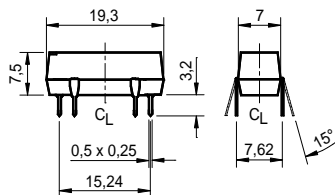
Figur 2 / figure 2



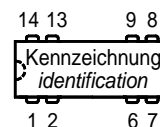
Figur 3 / figure 3



Figur 4 / figure 4



Figur 5 / figure 5



Abmessungen in mm / dimensions in mm

Anschlußbelegung / terminals ¹⁾

Typ type	Belegung / pinout	Kontaktart A contact form A	Kontaktart B contact form B	Kontaktart C contact form C
271/3 1 A			—	—

¹⁾ Ansicht auf die Bestückungsseite / view on component side

Reed-Relais

Dual-in-Line

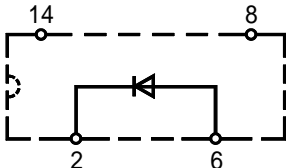
271/3

Spulendaten / Coil ratings

Kontaktart <i>contact form</i>	Bestellbezeichnung <i>part number</i>	Nennspannung <i>nominal voltage</i>	Spulenwiderst. <i>coil resistance</i>	Ansprechspannung <i>pull-in voltage</i>	Abfallspannung <i>drop-out voltage</i>	Nennstrom <i>rated current</i>	Maximalspannung <i>maximum voltage</i>	Anschlußbelegung gemäß Typ <i>circuit schematic accord. to type</i>
		[V/DC]	[Ohm]	[V/DC]	[V/DC]	[mA]	[V/DC]	
1 A SPST-NO	271/3- 5-A006	5	500	3,5	0,75	10,0	7,0	271/3
	271/3-12-A006	12	1000	8,4	1,80	12,0	17,0	
	271/3-24-A006	24	2150	16,8	3,60	11,2	34,0	

Alle Angaben sind auf +20°C bezogen / *indications are referring to +20°C*

Sonderausstattungen / options ¹⁾

D = Diode / diode		
271/3		
		

Weitere Sonderausführungen auf Anfrage / *further options on inquiry*

¹⁾ Ansicht auf die Bestückungsseite / *view on component side*

Reed-Relais

Dual-in-Line

271/3

Relaisdaten / relay ratings

Kontakttyp / contact type			006				
Kontaktform / contact form			A ; B				
Kontaktmaterial / contact material			Rh				
Schaltleistung / switching power	max. [W/VA]		10				
Schaltspannung / switching voltage	peak AC max. [V-DC/AC]		200				
Schaltstrom / switching current	max. [A]		0,5				
Dauergrenzstrom / carry current	max. [A]		1,0				
Kontaktwiderstand / contact resistance	max. [mOhm]		150				
Isolationswiderstand / insulation resistance	contact	min. [Ohm]	10 ¹²				
	contact-coil		10 ¹²				
Spannungsfestigkeit / breakdown voltage	contact	min. [V/DC]	250				
	contact-coil		1500 ¹⁾				
Anzugszeit inkl. Prellzeit / operate time incl. bounce time	max. [ms]		1,0				
Abfallzeit / release time	max. [ms]		0,1				
Kapazität / capacitance	contact	typ. [pF]	0,4				
	contact-coil		2,0				
Vibrationsfestigkeit / vibration resistance (10-2000 Hz)	max. [g]		20				
Schockfestigkeit / shock resistance (11ms. ½ sinus wave)	max. [g]		50				
Betriebstemperatur / operating temperature	max. [°C]		-40...+70				
Löttemperatur / solder temperature	max. [°C]		260				
Einbau / mounting	lageunabhängig / in all positions		X				
	lageabhängig / not in all positions						

¹⁾ Relais 271/3.. Spannungsfestigkeit Kontakt-Spule 4,25 kV / relay 271/3... breakdown voltage contact-coil 4,25 kV

Reed-Relais

Dual-in-Line

271/3

Bestellhinweis / order information

Relaistyp <i>relay type</i>	Nennspannung <i>nominal voltage</i>	Kontaktart <i>contact form</i>	Kontakttyp <i>contact model</i>	Optionen <i>options</i>	Abmessungen gemäß Figur Nr. <i>dimensions acc. to figure no.</i>
27X / X	- XX	- X	XXX	- XX	
271/3	5	A	006	Standard	4
	12			D	5
	24				

Reed-Relais

Dual-in-Line

271/2 ; 272/2

Spulendaten / Coil ratings

Kontaktart <i>contact form</i>	Bestellbezeichnung <i>part number</i>	Nennspannung <i>nominal voltage</i>	Spulenwiderst. <i>coil resistance</i>	Ansprechspannung <i>pull-in voltage</i>	Abfallspannung <i>drop-out voltage</i>	Nennstrom <i>rated current</i>	Maximalspannung <i>maximum voltage</i>	Anschlußbelegung gemäß Typ <i>circuit schematic accord. to type</i>
		[V/DC]	[Ohm]	[V/DC]	[V/DC]	[mA]	[V/DC]	
1 A SPST-NO	271/2- 5-A006	5	500	3,5	0,75	10,0	7,0	271/2
	271/2-12-A006	12	1000	8,4	1,80	12,0	17,0	
	271/2-24-A006	24	2150	16,8	3,60	11,2	34,0	
2 A DPST-NO	272/2- 5-A006	5	500	3,5	0,75	10,0	7,0	272/2
	272/2-12-A006	12	1000	8,4	1,80	12,0	17,0	
	272/2-24-A006	24	2150	16,8	3,60	11,2	34,0	
1 B SPST-NC	271/2- 5-B006	5	500	3,5	0,75	10,0	6,0	271/2
	271/2-12-B006	12	1000	8,4	1,80	12,0	14,5	
	271/2-24-B006	24	2150	16,8	3,60	11,2	29,0	
1 C SPDT-CO	271/2- 5-C004	5	200	3,5	0,75	25,0	7,0	271/2
	271/2-12-C004	12	500	8,4	1,80	24,0	17,0	
	272/2-24-C004	24	2150	16,8	3,60	11,2	34,0	

Alle Angaben sind auf +20°C bezogen / indications are referring to +20°C

Sonderausstattungen / options ¹⁾

option type	D = Diode / diode	M = magnetischer Schirm / magnetic shield	S = elektrostatischer Schirm / electrostatic shield
271/2 272/2			

Weitere Sonderausführungen auf Anfrage / further options on inquiry

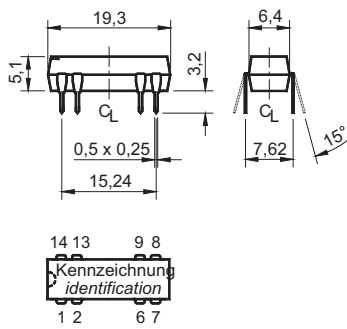
¹⁾ Ansicht auf die Bestückungsseite / view on component side

Reed-Relais

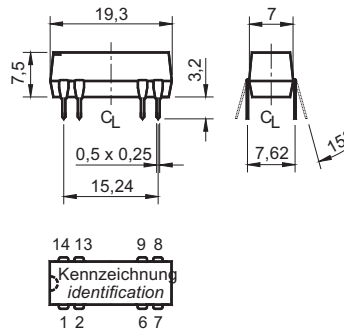
Dual-in-Line

271/2 ; 272/2

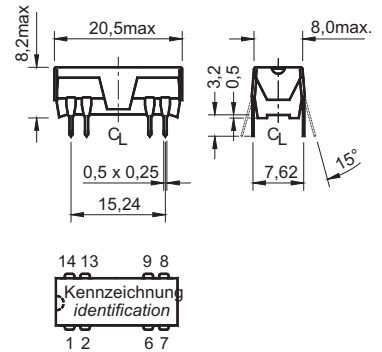
Abmessungen / dimensions



Figur 1 / figure 1



Figur 2 / figure 2



Figur 3 / figure 3

Abmessungen in mm / dimensions in mm

Anschlußbelegung / terminals ¹⁾

Typ type	Belegung / pinout	Kontaktart A contact form A	Kontaktart B contact form B	Kontaktart C contact form C
271/2 1 A 1 B 1 C				
272/2 2 A				

¹⁾ Ansicht auf die Bestückungssseite / view on component side

Reed-Relais

Dual-in-Line

271/2 ; 272/2

Relaisdaten / relay ratings

Kontakttyp / contact type		006	004				
Kontaktform / contact form		A ; B	C				
Kontaktmaterial / contact material		Rh	Rh				
Schaltleistung / switching power	max. [W/VA]	10	5				
Schaltspannung switching voltage	peak AC max. [V-DC/AC]	200	100				
Schaltstrom / switching current	max. [A]	0,5	0,25				
Dauergrenzstrom / carry current	max. [A]	1,0	1,0				
Kontaktwiderstand / contact resistance	max. [mOhm]	150	200				
Isolationswiderstand insulation resistance	contact min. [Ohm]	10 ¹²	10 ⁹				
	contact-coil	10 ¹²	10 ¹²				
Spannungsfestigkeit breakdown voltage	contact min. [V/DC]	250	200				
	contact-coil	1500	1500				
Anzugszeit inkl. Prellzeit operate time incl. bounce time	max. [ms]	1,0	0,7				
Abfallzeit / release time	max. [ms]	0,1	1,0				
Kapazität capacitance	contact typ. [pF]	0,4	1,0				
	contact-coil	2,0	2,0				
Vibrationsfestigkeit vibration resistance (10-2000 Hz)	max. [g]	20	30				
Schockfestigkeit / shock resistance (11ms. ½ sinus wave)	max. [g]	50	50				
Betriebstemperatur operating temperature	max. [°C]	-40...+70	-40...+70				
Löttemperatur / solder temperature	max. [°C]	260	260				
Einbau / mounting	lageunabhängig / in all positions	X	X				
	lageabhängig / not in all positions						

Reed-Relais

Dual-in-Line

271/2 ; 272/2

Bestellhinweis / order information

Relaistyp <i>relay type</i>	Nennspannung <i>nominal voltage</i>	Kontaktart <i>contact form</i>	Kontakttyp <i>contact model</i>	Optionen <i>options</i>	Abmessungen gemäß Figur Nr. <i>dimensions acc. to figure no.</i>
27X / X	- XX	- X	XXX	- XX	
271/2	5 12 24	A	006	Standard	1
				D	2
				M, DM	3
272/2	5 12 24	A	006	Standard, D	2
				M, DM	3
271/2	5 12 24	B	006	Standard, D	2
				M, DM	3
271/2	5 12 24	C	004	Standard	1
				D	2
				M, DM	3

Reed-Relais

Dual-in-Line

273 ; 273/9

Spulendaten / Coil ratings

Kontaktart <i>contact form</i>	Bestellbezeichnung <i>part number</i>	Nennspannung <i>nominal voltage</i>	Spulenwiderst. <i>coil resistance</i>	Ansprechspannung <i>pull-in voltage</i>	Abfallspannung <i>drop-out voltage</i>	Nennstrom <i>rated current</i>	Maximalspannung <i>maximum voltage</i>	Anschlußbelegung gemäß Typ <i>circuit schematic accord. to type</i>
		[V/DC]	[Ohm]	[V/DC]	[V/DC]	[mA]	[V/DC]	
1 A SPST-NO	273- 5-A006	5	380	3,75	0,5	13,2	7,0	273
	273-12-A006	12	530	8,00	1,0	22,6	17,0	
	273-24-A006	24	2150	16,00	2,0	11,2	34,0	
1 A SPST-NO	273/9- 5-A006	5	380	3,75	0,5	13,2	7,0	273/9
	273/9-12-A006	12	1000	8,00	1,0	12,0	17,0	
	273/9-24-A006	24	2150	16,00	2,0	11,1	34,0	

Alle Angaben sind auf +20°C bezogen / indications are referring to +20°C

Sonderausstattungen / options ¹⁾

option type	D = Diode / diode	M = magnetischer Schirm / magnetic shield	S = elektrostatischer Schirm / electrostatic shield
273			

Weitere Sonderausführungen auf Anfrage / further options on inquiry

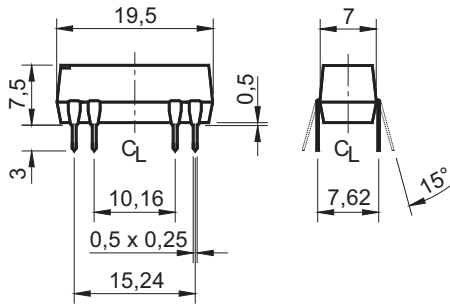
¹⁾ Ansicht auf die Bestückungsseite / view on component side

Reed-Relais

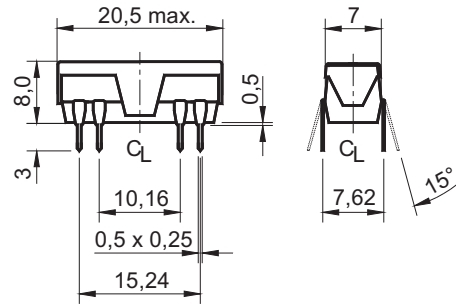
Dual-in-Line

273 ; 273/9

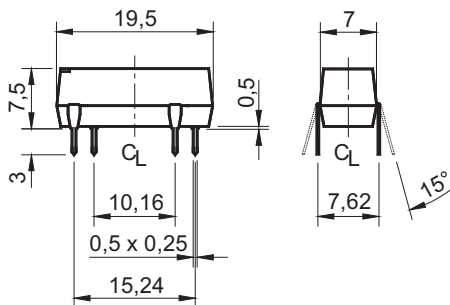
Abmessungen / dimensions



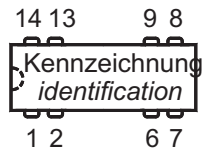
Figur 1 / figure 1



Figur 2 / figure 2



Figur 3 / figure 3



Abmessungen in mm / dimensions in mm

Anschlußbelegung / terminals ¹⁾

Typ type	Belegung / pinout	Kontaktart A contact form A	Kontaktart B contact form B	Kontaktart C contact form C
273 1 A				
273/9 1 A				

¹⁾ Ansicht auf die Bestückungssseite / view on component side

273 ; 273/9

Relaisdaten / relay ratings

Kontakttyp / contact type		006				
Kontaktform / contact form		A				
Kontaktmaterial / contact material		Rh				
Schaltleistung / switching power	max. [W/VA]	10				
Schaltspannung switching voltage	peak AC max. [V-DC/AC]	200				
Schaltstrom / switching current	max. [A]	0,5				
Dauergrenzstrom / carry current	max. [A]	1,0				
Kontaktwiderstand / contact resistance	max. [mOhm]	150				
Isolationswiderstand insulation resistance	contact	10 E12				
	contact-coil	10 E12				
Spannungsfestigkeit breakdown voltage	contact	250				
	contact-coil	1.500 ¹⁾				
Anzugszeit inkl. Prellzeit operate time incl. bounce time	max. [ms]	1,0				
Abfallzeit / release time	max. [ms]	0,1				
Kapazität capacitance	contact	0,4				
	contact-coil	2,0				
Vibrationsfestigkeit vibration resistance (10-2000 Hz)	max. [g]	20				
Schockfestigkeit / shock resistance (11ms. ½ sinus wave)	max. [g]	50				
Betriebstemperatur operating temperature	max. [°C]	-40...+70				
Löttemperatur / solder temperature	max. [°C]	260				
Einbau / mounting	lageunabhängig / in all positions	X				
	lageabhängig / not in all positions					

¹⁾ Relais 273/9.. Spannungsfestigkeit Kontakt-Spule 4,25 kV-DC / relay 271/3... breakdown voltage contact-coil 4,25 kV-DC

Reed-Relais

Dual-in-Line

273 ; 273/9

Bestellhinweis / order information

Relaistyp <i>relay type</i>	Nennspannung <i>nominal voltage</i>	Kontaktart <i>contact form</i>	Kontakttyp <i>contact model</i>	Optionen <i>options</i>	Abmessungen gemäß Figur Nr. <i>dimensions acc. to figure no.</i>
273 / X	- XX	- X	XXX	- XX	
273	5 12 24	A	006	Standard, D	1
				M, DM	2
273/9	5 12 24	A	006	Standard	3

Relaisdaten / relay ratings

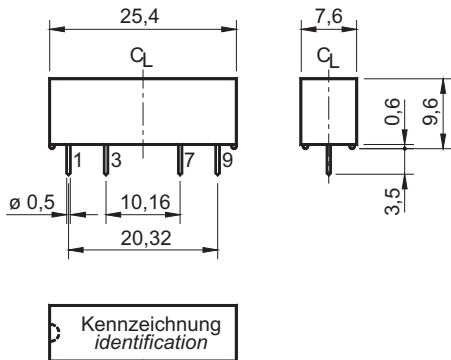
Kontakttyp / contact type		013	016	041	048		
Kontaktform / contact form		A	A	A	A		
Kontaktmaterial / contact material		Ru	Rh	Rh	Rh		
Schaltleistung / switching power	max. [W/VA]	40	10	10	40		
Schaltspannung switching voltage	peak AC max. [V-DC/AC]	200	230	500	400		
Schaltstrom / switching current	max. [A]	1,0	0,5	0,5	2,0		
Dauergrenzstrom / carry current	max. [A]	3,0	0,8	1,0	3,0		
Kontaktwiderstand / contact resistance	max. [mOhm]	150	150	150	150		
Isolationswiderstand insulation resistance	contact min. [Ohm]	10 ¹⁰	10 ¹⁰	10 ¹⁰	10 ¹⁰		
	contact-coil	10 ¹⁰	10 ¹⁰	10 ¹⁰	10 ¹⁰		
Spannungsfestigkeit breakdown voltage	contact min. [V/DC]	600	400	1300	1000		
	contact-coil	2500	2500	2500	2500		
Anzugszeit inkl. Prellzeit operate time incl. bounce time	max. [ms]	0,5	2,0	2,0	2,0		
Abfallzeit / release time	max. [ms]	0,1	0,5	0,5	0,5		
Kapazität capacitance	contact typ. [pF]	0,2	0,5	0,5	0,5		
	contact-coil	2,0	2,0	2,0	2,0		
Vibrationsfestigkeit vibration resistance (10-2000 Hz)	max. [g]	20	20	20	35		
Schockfestigkeit / shock resistance (11ms. ½ sinus wave)	max. [g]	50	50	50	50		
Betriebstemperatur operating temperature	max. [°C]	-20...+70	-40...+70	-40...+70	-40...+70		
Löttemperatur / solder temperature	max. [°C]	260	260	260	260		
Einbau / mounting	lageunabhängig / in all positions	X	X	X	X		
	lageabhängig / not in all positions						

Reed-Relais

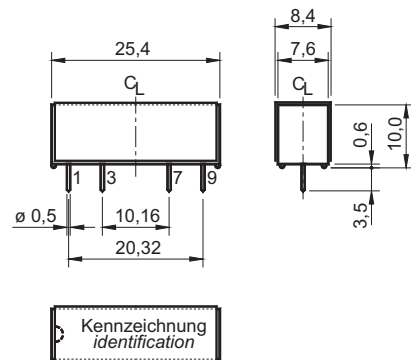
Single-in-Line

276

Abmessungen / dimensions



Figur 1 / figure 1



Figur 2 / figure 2

Abmessungen in mm / dimensions in mm

Anschlußbelegung / terminals ¹⁾

Typ type	Belegung / pinout	Kontaktart A contact form A	Kontaktart B contact form B	Kontaktart C contact form C
276 1 A				

¹⁾ Ansicht auf die Bestückungsseite / view on component side

Spulendaten / Coil ratings

Kontaktart contact form	Bestellbezeichnung part number	Nennspannung nominal voltage	Spulenwiderst. coil resistance	Ansprechspannung pull-in voltage	Abfallspannung drop-out voltage	Nennstrom rated current	Maximalspannung maximum voltage	Anschlußbelegung gemäß Typ circuit schematic accord. to type
		[V/DC]	[Ohm]	[V/DC]	[V/DC]	[mA]	[V/DC]	
1 A SPST-NO	276- 5-A...	5	320	3,5	0,5	16,0	7,0	276
	276-12-A...	12	500	8,4	1,2	24,0	17,0	
	276-24-A...	24	1500	16,8	2,4	16,0	34,0	

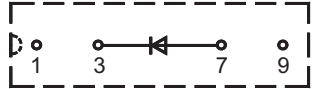
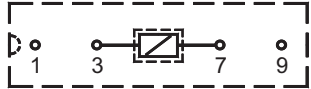
Alle Angaben sind auf +20°C bezogen / indications are referring to +20°C

Reed-Relais

Single-in-Line

276

Sonderausstattungen / options ¹⁾

option type	D = Diode / diode	M = magnetischer Schirm / magnetic shield	S = elektrostatischer Schirm / electrostatic shield
276			

Weitere Sonderausführungen auf Anfrage / further options on inquiry

¹⁾ Ansicht auf die Bestückungsseite / view on component side

Bestellhinweis / order information

Relaistyp <i>relay type</i>	Nennspannung <i>nominal voltage</i>	Kontaktart <i>contact form</i>	Kontakttyp <i>contact model</i>	Optionen <i>options</i>	Abmessungen gemäß Figur Nr. <i>dimensions acc. to figure no.</i>
276	- XX	- X	XXX	- XX	
276	5 12 24	A	013 016 041 048	Standard, D M, DM	1 2

Reed-Relais

Single-in-Line

276/ 1 ; 276/2

Relaisdaten / relay ratings

Kontakttyp / contact type		006	015			
Kontaktform / contact form		A	A			
Kontaktmaterial / contact material		Rh	Rh			
Schaltleistung / switching power	max. [W/VA]	10	5			
Schaltspannung switching voltage	peak AC max. [V-DC/AC]	200	90			
Schaltstrom / switching current	max. [A]	0,5	0,5			
Dauergrenzstrom / carry current	max. [A]	1,0	1,0			
Kontaktwiderstand / contact resistance	max. [mOhm]	150	200			
Isolationswiderstand insulation resistance	contact min. [Ohm]	10 ¹²	10 ⁹			
	contact-coil	10 ¹²	10 ¹²			
Spannungsfestigkeit breakdown voltage	contact min. [V/DC]	250	100			
	contact-coil	2500	2500			
Anzugszeit inkl. Prellzeit operate time incl. bounce time	max. [ms]	1,0	1,0			
Abfallzeit / release time	max. [ms]	0,1	0,1			
Kapazität capacitance	contact typ. [pF]	0,4	0,4			
	contact-coil	2,0	2,0			
Vibrationsfestigkeit vibration resistance (10-2000 Hz)	max. [g]	20	20			
Schockfestigkeit / shock resistance (11ms. ½ sinus wave)	max. [g]	50	50			
Betriebstemperatur ¹⁾ operating temperature ¹⁾	max. [°C]	-40...+70	-40...+70			
Löttemperatur / solder temperature	max. [°C]	260	260			
Einbau / mounting	lageunabhängig / in all positions	X	X			
	lageabhängig / not in all positions					

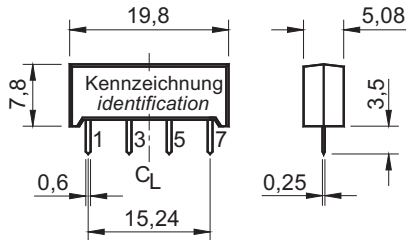
¹⁾ Sonderausführung bis 120°C möglich / special version up to 120°C possible

Reed-Relais

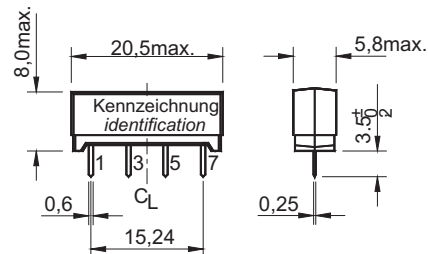
Single-in-Line

276/1 ; 276/2

Abmessungen / dimensions



Figur 1 / figure 1



Figur 2 / figure 2

Abmessungen in mm / dimensions in mm

Anschlußbelegung / terminals ¹⁾

Typ type	Belegung / pinout	Kontaktart A contact form A	Kontaktart B contact form B	Kontaktart C contact form C
276/1 276/2 1 A				

¹⁾ Ansicht auf die Bestückungsseite / view on component side

Spulendaten / Coil ratings

Kontaktart contact form	Bestellbezeichnung part number	Nennspannung nominal voltage [V/DC]	Spulenwiderst. coil resistance [Ohm]	Ansprechspannung pull-in voltage [V/DC]	Abfallspannung drop-out voltage [V/DC]	Nennstrom rated current [mA]	Maximalspannung maximum voltage [V/DC]	Anschlußbelegung gemäß Typ circuit schematic accord. to type
1 A SPST-NO	276/1- 5-A006	5	500	3,5	0,75	10,0	7,0	276/1
	276/1-12-A006	12	1.000	8,4	1,80	12,0	17,0	
	276/1-24-A006	24	2.000	16,8	3,60	12,0	34,0	
1 A SPST-NO	276/2- 5-A015	5	1.000	3,5	0,75	5,0	7,0	276/2
	276/2-12-A015	12	2.000	8,4	1,80	6,0	17,0	

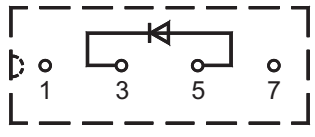
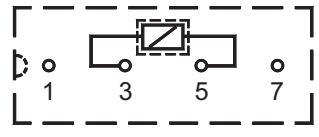
Alle Angaben sind auf +20°C bezogen / indications are referring to +20°C

Reed-Relais

Single-in-Line

276/1 ; 276/2

Sonderausstattungen / options ¹⁾

option type	D = Diode / diode	M = magnetischer Schirm / magnetic shield	S = elektrostatischer Schirm / electrostatic shield
276/1 276/2			

Weitere Sonderausführungen auf Anfrage / further options on inquiry

¹⁾ Ansicht auf die Bestückungssseite / view on component side

Bestellhinweis / order information

Relaistyp <i>relay type</i>	Nennspannung <i>nominal voltage</i>	Kontaktart <i>contact form</i>	Kontakttyp <i>contact model</i>	Optionen <i>options</i>	Abmessungen gemäß Figur Nr. <i>dimensions acc. to figure no.</i>
276 / X	- XX	- X	XXX	- XX	
276/1	5 12 24	A	006	Standard, D	1
				M, DM	2
276/2	5 24	A	015	Standard	1
				M	2

Reed-Relais

Single-in-Line



277/1 ; 277/2

Spulendaten / Coil ratings

Kontaktart <i>contact form</i>	Bestellbezeichnung <i>part number</i>	Nennspannung <i>nominal voltage</i>	Spulenwiderst. <i>coil resistance</i>	Ansprechspannung <i>pull-in voltage</i>	Abfallspannung <i>drop-out voltage</i>	Nennstrom <i>rated current</i>	Maximalspannung <i>maximum voltage</i>	Anschlußbelegung gemäß Typ <i>circuit schematic accord. to type</i>
		[V/DC]	[Ohm]	[V/DC]	[V/DC]	[mA]	[V/DC]	
1 A SPST-NO	277/1- 5-A006	5	500	3,75	1,00	10,0	7,0	277/1
	277/1-12-A006	12	1000	9,00	1,20	12,0	17,0	
	277/1-24-A006	24	2000	18,00	2,40	12,0	34,0	
1 C SPDT-CO	277/1- 5-C004	5	200	3,75	1,00	25,0	7,0	277/1
	277/1-12-C004	12	500	9,00	1,20	24,0	17,0	
	277/1-24-C004	24	2000	18,00	2,40	12,0	34,0	
1 A SPST-NO	277/2- 5-A006	5	1000	3,75	1,00	5,0	7,0	277/2
	277/2-12-A006	12	2000	9,00	1,20	6,0	17,0	

Alle Angaben sind auf +20°C bezogen / indications are referring to +20°C

Sonderausstattungen / options ¹⁾

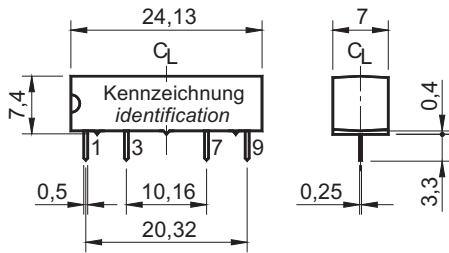
option type	D = Diode / diode	M = magnetischer Schirm / magnetic shield	S = elektrostatischer Schirm / electrostatic shield
277/1 277/2			

Weitere Sonderausführungen auf Anfrage / further options on inquiry

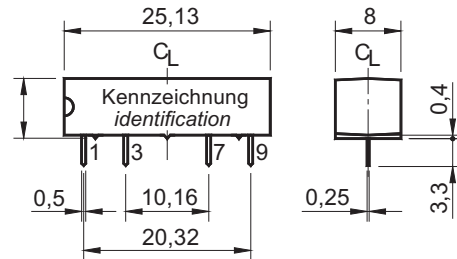
¹⁾ Ansicht auf die Bestückungsseite / view on component side

277/1 ; 277/2

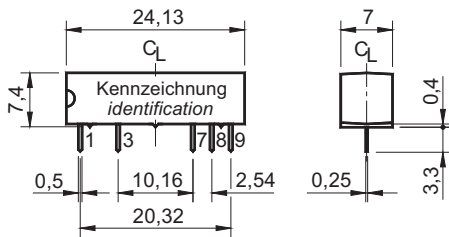
Abmessungen / dimensions



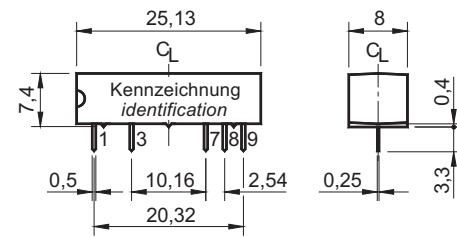
Figur 1 / figure 1



Figur 2 / figure 2



Figur 3 / figure 3



Figur 4 / figure 4

Abmessungen in mm / dimensions in mm

Anschlußbelegung / terminals ¹⁾

Typ type	Belegung / pinout	Kontaktart A contact form A	Kontaktart B contact form B	Kontaktart C contact form C
277/1 277/2 1 A				
277/1 1 C				

¹⁾ Ansicht auf die Bestückungsseite / view on component side

Reed-Relais

Single-in-Line

277/1 ; 277/2

Relaisdaten / relay ratings

Kontakttyp / contact type		006	004				
Kontaktform / contact form		A	C				
Kontaktmaterial / contact material		Rh	Rh				
Schaltleistung / switching power	max. [W/VA]	10	5				
Schaltspannung switching voltage	peak AC max. [V-DC/AC]	200	100				
Schaltstrom / switching current	max. [A]	0,5	0,25				
Dauergrenzstrom / carry current	max. [A]	1,0	1,0				
Kontaktwiderstand / contact resistance	max. [mOhm]	150	200				
Isolationswiderstand insulation resistance	contact min. [Ohm]	10 ¹²	10 ⁹				
	contact-coil	10 ¹²	10 ¹²				
Spannungsfestigkeit breakdown voltage	contact min. [V/DC]	250	200				
	contact-coil	2500	1500				
Anzugszeit inkl. Prellzeit operate time incl. bounce time	max. [ms]	1,0	0,7				
Abfallzeit / release time	max. [ms]	0,1	1,0				
Kapazität capacitance	contact typ. [pF]	0,4	1,0				
	contact-coil	2,0	2,0				
Vibrationsfestigkeit vibration resistance (10-2000 Hz)	max. [g]	20	30				
Schockfestigkeit / shock resistance (11ms. ½ sinus wave)	max. [g]	50	50				
Betriebstemperatur operating temperature	max. [°C]	-40...+70	-40...+70				
Löttemperatur / solder temperature	max. [°C]	260	260				
Einbau / mounting	lageunabhängig / in all positions	X	X				
	lageabhängig / not in all positions						

Reed-Relais

Single-in-Line

277/1 ; 277/2

Bestellhinweis / order information

Relaistyp <i>relay type</i>	Nennspannung <i>nominal voltage</i>	Kontaktart <i>contact form</i>	Kontakttyp <i>contact model</i>	Optionen <i>options</i>	Abmessungen gemäß Figur Nr. <i>dimensions acc. to figure no.</i>
277 / X	- XX	- X	XXX	- XX	
277/1	5 12 24	A	006	Standard, D	1
				M, DM	2
277/1	5 12 24	C	004	Standard, D	3
				M, DM	4
277/2	5 12 24	A	006	Standard	1
				M	2

Reed-Relais

Dual-in-Line

361 ; 362 ; 363 ; 364

Relaisdaten / relay ratings

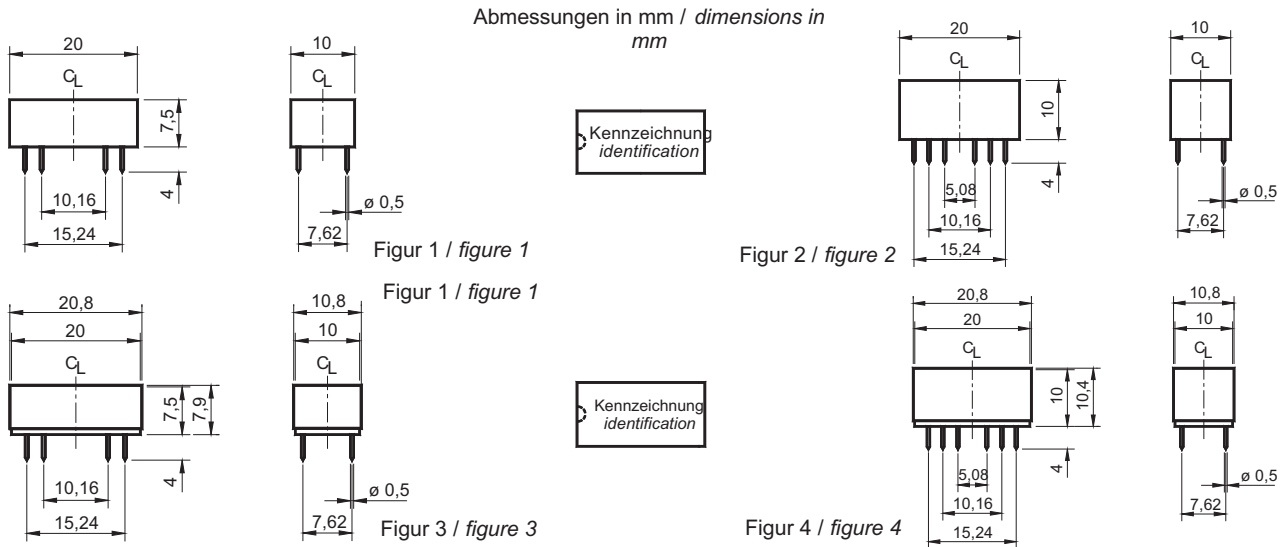
Kontakttyp / contact type		006	019	004	008	011	
Kontaktform / contact form		A ; B	A ; B	C	C	C	
Kontaktmaterial / contact material		Rh	Rh	Rh	Rh	Rh	
Schaltleistung / switching power	max. [W/VA]	10	10	5	10	20	
Schaltspannung switching voltage	peak AC max. [V-DC/AC]	200	100	100	100	150	
Schaltstrom / switching current	max. [A]	0,5	1,0	0,25	0,5	1,0	
Dauergrenzstrom / carry current	max. [A]	1,0	1,5	1,0	1,0	2,0	
Kontaktwiderstand / contact resistance	max. [mOhm]	150	150	200	200	200	
Isolationswiderstand insulation resistance	contact min. [Ohm]	10 ¹⁰	10 ¹⁰	10 ⁹	10 ⁹	10 ⁹	
	contact-coil	10 ¹⁰	10 ¹⁰	10 ¹⁰	10 ¹⁰	10 ¹⁰	
Spannungsfestigkeit breakdown voltage	contact min. [V/DC]	250	250	200	200	200	
	contact-coil	1500	1500	1500	1500	1500	
Anzugszeit inkl. Prellzeit operate time incl. bounce time	max. [ms]	1,0	0,6	0,7	2,6	2,6	
Abfallzeit / release time	max. [ms]	0,1	0,1	1,0	1,5	1,5	
Kapazität capacitance	contact typ. [pF]	0,4	0,2	1,0	0,8	0,8	
	contact-coil	2,0	2,0	2,0	2,0	2,0	
Vibrationsfestigkeit vibration resistance (10-2000 Hz)	max. [g]	20	35	30	20	20	
Schockfestigkeit / shock resistance (11ms. ½ sinus wave)	max. [g]	50	50	50	50	50	
Betriebstemperatur operating temperature	max. [°C]	-40...+70	-40...+70	-40...+70	-40...+70	-40...+70	
Löttemperatur / solder temperature	max. [°C]	260	260	260	260	260	
Einbau / mounting	lageunabhängig / in all positions	X	X	X	X	X	
	lageabhängig / not in all positions						

Reed-Relais

Dual-in-Line

361 ; 362 ; 363 ; 364

Abmessungen / dimensions



Anschlußbelegung / terminals ¹⁾

Typ / type	Belegung / pinout	Kontaktart A / contact form A	Kontaktart B / contact form B	Kontaktart C / contact form C
361 1 A 1 C				
362 2 A 1 B 2 C				
363 3 A				
364 4 A				

¹⁾ Ansicht auf die Bestückungsseite / view on component side

Reed-Relais

Dual-in-Line

361 ; 362 ; 363 ; 364

Spulendaten / Coil ratings

Kontaktart <i>contact form</i>	Bestellbezeichnung <i>part number</i>	Nennspannung <i>nominal voltage</i>	Spulenwiderst. <i>coil resistance</i>	Ansprechspannung <i>pull-in voltage</i>	Abfallspannung <i>drop-out voltage</i>	Nennstrom <i>rated current</i>	Maximalspannung <i>maximum voltage</i>	Anschlußbelegung gemäß Typ <i>circuit schematic accord. to type</i>
		[V/DC]	[Ohm]	[V/DC]	[V/DC]	[mA]	[V/DC]	
1 A SPST-NO	361- 5-A...	5	320	3,5	0,5	16	7,0	361
	361-12-A...	12	1200	8,4	1,2	10	17,0	
	361-24-A...	24	4000	16,8	16,8	6	34,0	
2 A DPST -NO	362- 5-A...	5	110	3,5	0,5	46	7,0	362
	362-12-A...	12	700	8,4	1,2	17	17,0	
	362-24-A...	24	2900	16,8	2,4	8	34,0	
3 A TPST-NO	363- 5-A...	5	70	3,5	0,5	71	7,0	363
	363-12-A...	12	310	8,4	1,2	39	17,0	
	363-24-A...	24	1350	16,8	2,4	18	34,0	
4 A QPST-NO	364- 5-A...	5	70	3,5	0,5	71	7,0	364
	364-12-A...	12	310	8,4	1,2	39	17,0	
	364-24-A...	24	1350	16,8	2,4	18	34,0	
1 B SPST-NC	362- 5-B...	5	110	3,5	0,5	46	6,0	362
	362- 5-B...	12	700	8,4	1,2	17	14,0	
	362- 5-B...	24	2900	16,8	2,4	8	29,0	
1 C SPDT-CO	361- 5-C...	5	160	3,7	0,5	31	7,0	361
	361-12-C...	12	800	9,5	1,2	15	17,0	
	361-24-C...	24	2100	19,0	2,4	11	34,0	
2 C DPDT-CO	362- 5-C...	5	80	3,7	0,5	63	7,0	362
	362-12-C...	12	350	9,5	1,2	34	17,0	
	362-24-C...	24	1350	19,0	2,4	18	34,0	

Alle Angaben sind auf +20°C bezogen / indications are referring to +20°C

Reed-Relais

Dual-in-Line

361 ; 362 ; 363 ; 364

Sonderausstattungen / options ¹⁾

option type	D = Diode / diode	M = magnetischer Schirm / magnetic shield	S = elektrostatischer Schirm / electrostatic shield
361 362			
363 364			

Weitere Sonderausführungen auf Anfrage / further options on inquiry

¹⁾ Ansicht auf die Bestückungsseite / view on component side

Bestellhinweis / order information

Relaistyp <i>relay type</i>	Nennspannung <i>nominal voltage</i>	Kontaktart <i>contact form</i>	Kontakttyp <i>contact model</i>	Optionen <i>options</i>	Abmessungen gemäß Figur Nr. <i>dimensions acc. to figure no.</i>
36X	- XX	- X	XXX	- XXX	
361	5	A	006 019	D,DS,S	1
	12 24	C	004 008 011	DM,DMS,M,MS	3
362	5	A B	006 019	D,DS,S	2
	12 24	C	004 008 011	DM,DMS,M,MS	4
363	5	A	006 019	D	2
	12 24			DM,M	4
364	5	A	006 019	D	2
	12 24			DM,M	4