

Trage- und Aufstellbügel

Carrying and Rear up Handles

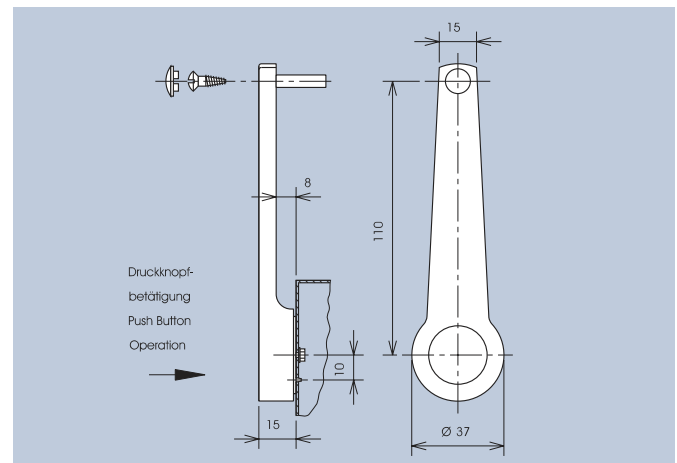
Technische Daten	Technical Data
Werkstoff Aufstellbügel PA glasfaserverstärkt schwarz	Material Rear up handle PA fibreglass-reinforced black
Griffprofil Al Mg Si 0,5	Handle profile Al Mg Si 0,5
Belastbarkeit 250N	Carrying capacity 250N

30° rastender Aufstellbügel für Kleingeräte. Montage durch Einlochbefestigung. Verstellung durch Druckknopfbetätigung. Das Griffprofil wird durch Spreizklemmung gehalten und muss getrennt bestellt werden.
Griffprofilängen nach Wahl = Gehäusebreite + 16 mm.
Ohne Anti-Rutsch-Element.

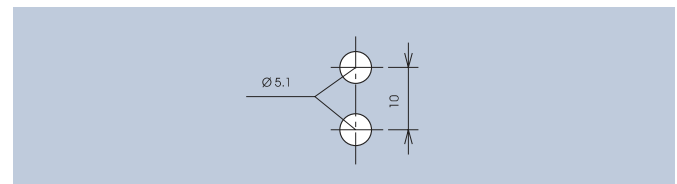
30° snap-in rear-up handle for small devices. Mounting on a single hole. Adjustment through push button operation. The handle profile is kept in place by clamp-down and must be ordered separately. Handle profile lengths according to customer requirement = case width + 16 mm.
Without anti-slide element.



1 Paar · 1 pair	
Art.-Nr.	3783.7001



Einschließlich Schrauben und Kappen zur Befestigung des Griffprofils, sowie Schrauben M5 und Scheiben.
Including screws and caps for fastening of handle profile and screws M5 and washers.



Bohrschema · Drilling scheme

Griffprofil · Grip profile Andere Längen auf Anfrage · other length on request	
Farbe · Color	Art.-Nr.
naturton eloxiert · natural anodized	265.1000
schwarz eloxiert · black anodized	3265.1003

