

# Sicherungsstreifen mit Gehäuse für Flurförderzeuge für Nennspannungen bis 80 V / Fuse strips with housing for batterie-powered vehicles for rated voltage up to 80 V / Fusibles-lames avec carter pour véhicules à batterie pour tension nom. jusqu'à 80 V



Metallteile / Metal parts / Pièces métalliques:  
35 A - 80 A: Zn-Legierung / Zinc-alloy / Zinc-alliage  
100 A - 425 A: Kupfer Cu, gal. Sn / Copper Cu, gal. Sn / Cuivre Cu, gal. Sn

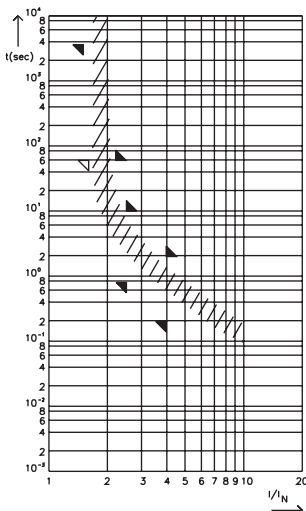
Verpackungseinheit / Packaging unit / Emballage: 50 Stück / pieces / pièces

Achtung: 1.00 bedeutet die Nummer "Eins" mit zwei Dezimalstellen. 1.000 bedeutet die Nummer "Eintausend" / Note: 1.00 means the number "one" with two decimal places. 1,000 means the number "one thousand" / Attention: 1.00 signifie le numero "un" avec deux decimals. 1,000 signifie le numero "mille"

Artikel-Nr. Article-No. Réf. d'article		Nennstrom Rated current Intensité nom.	Spannungsfall Voltage drop Chute de tension
a = 11 mm	a = 9 mm*	$I_N/I_{rat}$	$U_0$ PUDENZ max.
157.5701.5351	157.5917.5351*	35 A	125 mV
157.5701.5401*		40 A	125 mV
157.5701.5501	157.5917.5501*	50 A	125 mV
157.5701.5631	157.5917.5631*	63 A	125 mV
157.5701.5801	157.5917.5801*	80 A	125 mV
157.5701.6101	157.5917.6101*	100 A	125 mV
157.5701.6121	157.5917.6121*	125 A	125 mV
157.5701.6131*		130 A	125 mV
157.5701.6141*	157.5917.6141*	135 A	125 mV
157.5701.6151*	157.5917.6151*	150 A	125 mV
157.5701.6161	157.5917.6161*	160 A	125 mV
157.5701.6171*	157.5917.6171*	175 A	125 mV
157.5701.6201	157.5917.6201*	200 A	125 mV
157.5701.6231*	157.5917.6231*	225 A	125 mV
157.5701.6251	157.5917.6251*	250 A	125 mV
157.5701.6271*	157.5917.6271*	275 A	125 mV
157.5701.6301		300 A	125 mV
157.5701.6331*	157.5917.6331*	325 A	125 mV
157.5701.6351	157.5917.6351*	355 A	125 mV
157.5701.6401*		400 A	125 mV
157.5701.6421	157.5917.6421*	425 A	125 mV
157.5701.6501*	157.5917.6501*	500 A	125 mV

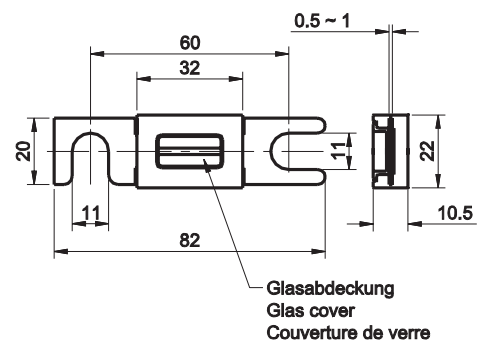
\* in der Normreihe nicht verzeichnet / not mentioned in the standards / pas mentionné dans la norme  
zugehöriger Halter siehe Seite 52-53 / corresponding holder see page 52-53 / porte-fusible correspondant voir page 52-53

## Schmelzzeit-Grenzwerte / Pre-arcing time - limits / Temps de fusion limits



		min.	max.
1.50 $I_N/I_{rat}$	35 A - 200 A	1 h	-
	225 A - 425 A	60 s (1.6In)	-
2.20 $I_N/I_{rat}$	35 A - 200 A	-	60 s
	225 A - 425 A	-	60 s
2.50 $I_N/I_{rat}$	35 A - 200 A	800 ms	10 s
	225 A - 425 A	-	10 s
4.00 $I_N/I_{rat}$	35 A - 200 A	250ms	2 s
	225 A - 425 A	250ms	2 s

## Maße in mm / Dimensions in mm / Dimensions en mm



## Normen / Specifications / Normes

DIN 43560/1  
UL248 Special Purpose Fuses



cULus Recognized: File No. E211637

$F_1 = 1.00$  (max. Dauerstrom / max. operating current / max. courant permanent:  $1.0 \times I_{rat}$  bei / at / à 23°C)