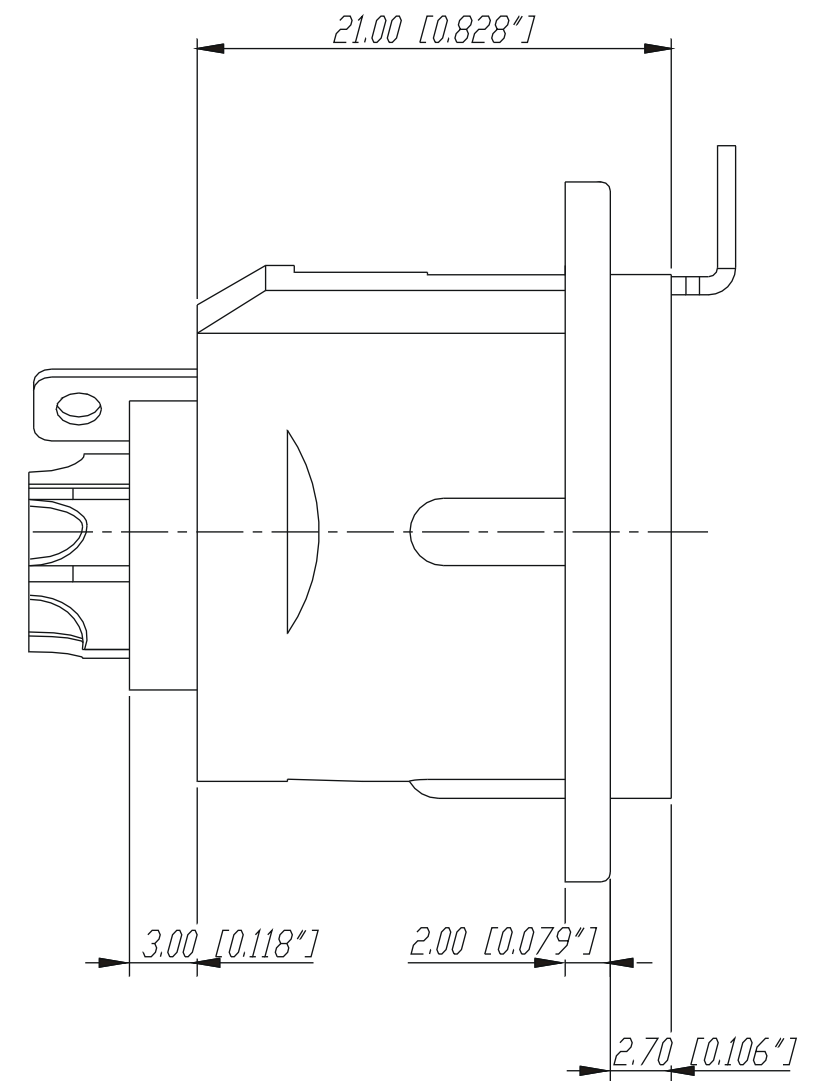
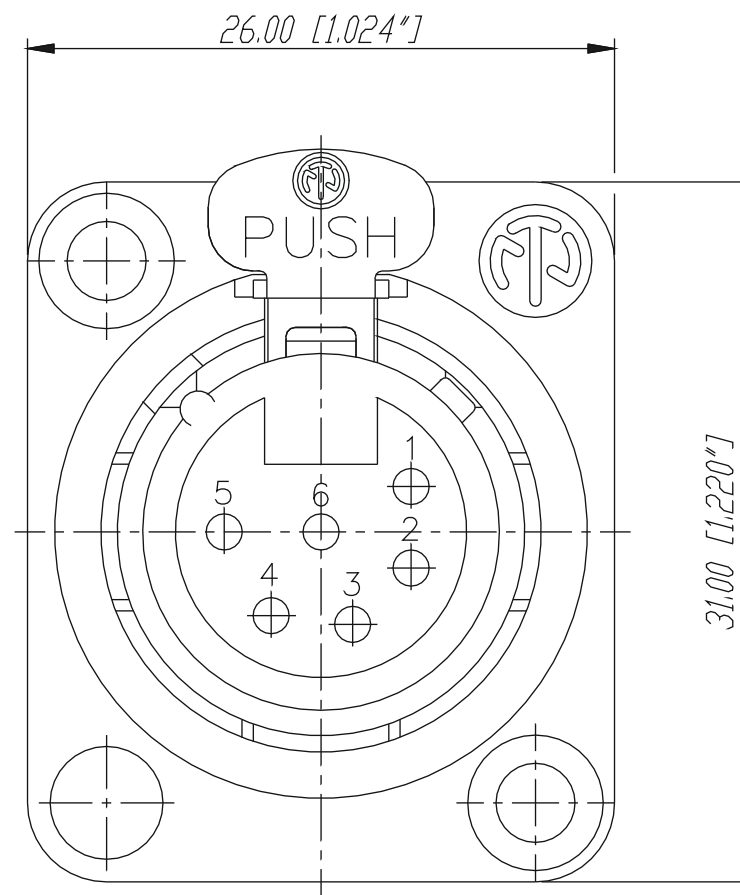
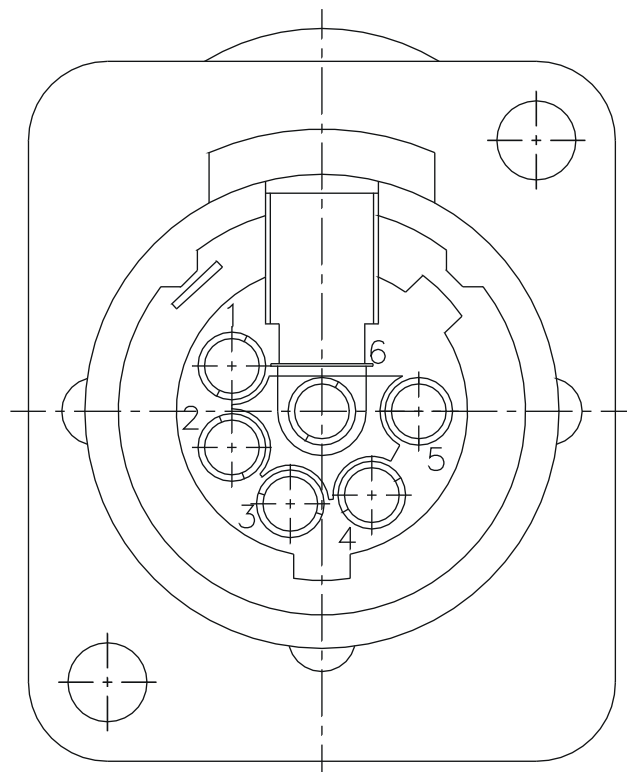
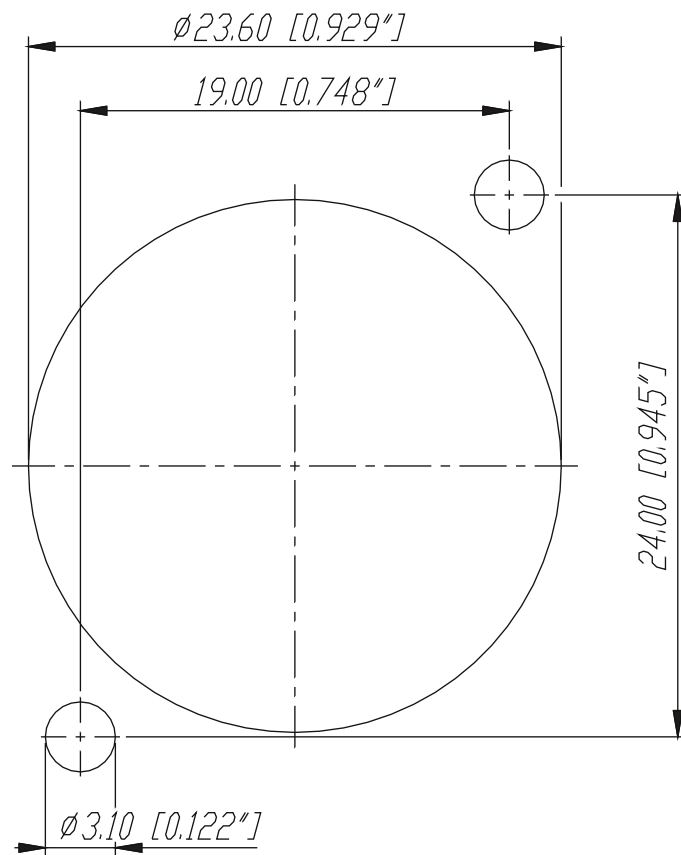


Frontplattenausschnitt (Rückseite)

Panel cut out (rear side)



				*)Lieferant darf ohne Ruecksprache nicht geaendert werden	Werkstoff:	Massstab: 3:1	Gezeichnet	Datum	Name
				Zeichnung urheberrechtlich geschuetzt (DIN 34) (C)			Geprueft	07.06.90	Illenberger
				Benennung:			Gesehen		
							Ersetzt durch:		Blatt
							Ersatz fuer:		von Blatt
A	Aktuelles Gehäuse	27.02.98	Alinjak			NC6FDL-1			
Ind.	Aenderung	Datum	Name	NEUTRIK AG FL-9494 SCHAAN			Zeichn. Nr.	3102 St 10 14	