

Zubehör / Accessories



- **Schutzgitter / protective grilles**
- **100-V-Übertrager / 100-V-transformers**
- **Zubehör für den Selbstbau / accessories for DIY**
- **Miniaturverstärker / miniature amplifiers**

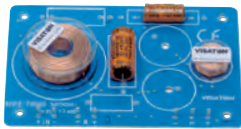
<i>Air-core coils</i>		172
AK 10.13	1020	178
ADK-F	4777	174
AMP 2.2	7100	174
AMP 2.2 LN	7102	166
ARF 13	4775	182
Bespannstoff	80930/80935	188
<i>Bipolar electrolytic capacitors</i>		170
Boxenfüße	5092	180
Boxenschilder	5100/5101	180
BR 15.34	5214	178
BR 19.24	5215	177
BR 25.50	5216	178
BR 6.8	5212	177
BT 95/75	5182	175
<i>Ceramic Resistors 5 W/10 W</i>		170
Dämpfungsmaterial	5070	181
<i>Damping Material</i>	5070	173
Ersatzdiaphragmen		188
<i>FC-Ferrite-core coils</i>		172
FC-Ferritspulen		172
<i>Frame dowels</i>	5095	179
<i>Frequency crossovers for speaker kits</i>		169
Frequenzweichen für Bauvorschläge		169
Gitter / Grille 10 ES	4642	184
Gitter / Grille 10 PL	4744	185
Gitter / Grille 10 R/134	4670/4669 - RAL 9006 / 4770 - schwarz/chrom	185
Gitter / Grille 10 RS	4640	184
Gitter / Grille 13 R/162	4667	186
Gitter / Grille 13 RS	4643	186
Gitter / Grille 16 R/177	4662	187
Gitter / Grille 16 RS	4644	187
Gitter / Grille 4 x 6"	4645	184
Gitter / Grille 9 x 15 PL	4745	184
Gitter / Grille 8 ES	4634	183
Gitter / Grille FR 12	2062	186
Gitter / Grille FR 87	4639	183
Gitter / Grille FRS 7	2312	183
Gitter / Grille FRS 8	1138	183
High-End Terminal	5195	175
<i>HW-frequency crossovers</i>		169
HW-Weichen		169
Kegelsatz Fontana	5091	180
Keramikwiderstände 5 W/10 W		170
<i>KN-Ferrite-core coils</i>		172
KN-Spulen		172
<i>Lamb's wool</i>	5069	181
LC 57	5186	174
LC 95	5185	174
LK 2 NG	5189	175
<i>Logos for speaker boxes</i>	5100/5101	180
<i>LR-Ferrite-core coils</i>		172
LR-Ferritspulen		172
LTS 50	5209	181
Luftspule		172
<i>Material for speaker covers</i>	80930/80935	188
<i>MKP-Foil Capacitors</i>		170
MKP-Folienkondensatoren		170
<i>MKT-Foil Capacitors</i>		170
MKT-Folienkondensatoren		170
<i>MOX-resistors</i>		170
MOX-Widerstände		170
<i>Protective grilles</i>		182
PT 57 NG	5192	175
Rahmendübel	5095	179
Schafwolle	5069	181
Schrauben (Zylinderkopf)	5089 - 4 x 25 mm / 5082 - 5 x 30 mm	179
Schrauben (Halbrundkopf)	5083 - 4 x 20 mm / 5084 - 3,5 x 19 mm	179
Schrauben (Senkkopf)	5085 - 3,5 x 25 mm	179
<i>Screws (cylinder head)</i>	5089 - 4 x 25 mm / 5082 - 5 x 30 mm	179
<i>Screws (round head)</i>	5083 - 4 x 20 mm / 5084 - 3,5 x 19 mm	179
<i>Screws (countersunk)</i>	5085 - 3,5 x 25 mm	179
Schutzgitter		182
<i>Spare diaphragms</i>		188
Speaker stands	5092	180
<i>Special audio frequency electrolytic capacitors</i>		170
Spikes	5170	180
ST 77	5183	175
Tonfrequenz-Elkos		170
Tonfrequenz-Elkos, spezial		170
TR 10.16	1803	173
TR 6.8	1806	173
TR 84	1801	173
UP 35/2	5719	169
UP 35/3	5720	169
UP 70/3	5718	169
WG 220 x 150	5175	176
WG 148 R	5176	177

HW-Weichen / HW-frequency crossovers

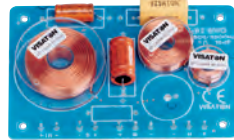
VISATON-Frequenzweichen werden aus hochwertigen Kupferspulen, MKT-Folienkondensatoren sowie verlustarmen Tonfrequenz-Elkos aufgebaut und auf Epoxidharz-Platten montiert. Danach werden sie Stück für Stück geprüft: auf Funktion, Flankensteilheit und Übernahmefrequenz.

VISATON crossovers are made of high-grade copper coils, MKT foil capacitors and low-loss audiofrequency electrolytic capacitors and are mounted on epoxy PC boards. Subsequently they are checked one after the other, with regard to functioning, slope steepness and crossover frequency.

		HW 2/70 NG	HW 3/80 NG	HW 3/120 NG	HW 3/130 NG
Flankensteilheit	Slope steepness	12 dB/Okt.	16 dB / 6 dB/Okt.	12 dB/Okt.	12 dB/Okt.
Nennbelastbarkeit	Rated power	100 W	100 W	100 W	120 W
Musikbelastbarkeit	Maximum power	160 W	160 W	160 W	180 W
Übernahmefrequenz	Crossover frequency	3000 Hz	1600 / 6000 Hz	800 / 5000 Hz	300 / 4000 Hz
Impedanz	Impedance	4 Ω + 8 Ω	8 Ω	4 Ω + 8 Ω	4 Ω + 8 Ω
Abmessungen	Dimensions	100 x 150 mm	100 x 150 mm	100 x 150 mm	155 x 180 mm



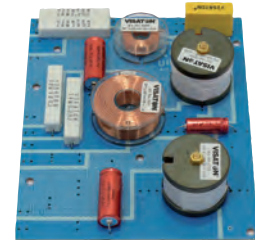
- HW 2/70 NG (2 Weg)
Art. No. 5401 – 4 Ω
Art. No. 5402 – 8 Ω



- HW 3/80 NG (3 Weg)
Art. No. 5406 – 8 Ω



- HW 3/120 NG (3 Weg)
Art. No. 5411 – 4 Ω
Art. No. 5412 – 8 Ω



- HW 3/130 NG (3 Weg)
Art. No. 5413 – 4 Ω
Art. No. 5414 – 8 Ω

Frequenzweichen für Bauvorschläge / Frequency crossovers for speaker kits

VISATON Frequenzweichen sind mit allen notwendigen Bauteilen bestückt, fertig verlötet und geprüft.

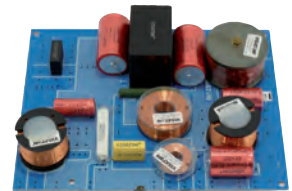
VISATON crossover networks are completely assembled units consisting of high quality components.

Ohne Terminal / without con. term.:

5754 ALTO GENESIS SAT	Paar	5762 EXPERIENCE V 20	Paar	5745 SOLO 20	Paar
5755 ALTO III C	Paar	5758 FIESTA 25	Paar	5744 SOLO 50/100	Paar
5752 ALTO LINE MK II	Paar	5824 FONTANA/FONTANELLA SAT	Paar	5741 STARLET	Paar
5837 ARIA	Stck.	5821 FONTANELLA SUB	Set	5730 STUDIO 1	Stck.
5839 ARIA 2	Stck.	5733 GRAND ORGUE	Paar	5737 SYMPHONIE	Paar
5844 ARIA 2 LIGHT	Stck.	5854 LA BELLE	Paar	5727 TABULA	Set
5838 ARIA 2 MHT CENTER	Stck.	5721 LA BELLE CENTER	Stck.	5815 TOPAS	Paar
5841 ARIA DIPOL 1	Paar	5722 LA BELLE CR	Stck.	5723 Topas Light	Paar
5843 ARIA LIGHT	Stck.	5832 MB 115/H	Stck.	5806 ViB 130 TL	Paar
5842 ARIA MHT	Paar	5759 MB 156/3	Paar	5809 ViB 170 AL	Paar
5786 ATLANTIS MK II	Paar	5830 MB 208/H	Stck.	5739 ViB 170 BP	Paar
5782 ATLAS COMPACT MK V	Paar	5756 MONITOR 890 MK III	Paar	5805 ViB 2000 GF	Paar
5760 BIJOU	Paar	5848 NANO SAT MK II	Stck.	5829 Vox 200	Paar
5729 BIJOU 170	Stck.	5836 NANO SUB	Set	5845 Vox 200 LIGHT	Paar
5800 CASABLANCA MK IV	Paar	5731 NoBox 170	Paar	5804 Vox 253	Paar
5787 CLASSIC 200	Paar	5851 NoBox BB	Stck.	5807 Vox 253 CENTER	Stck.
5761 CLASSIC 200 GF	Paar	5732 PETIT ORGUE	Paar	5814 Vox 253 MHT	Paar
5751 CLOU	Paar	5728 PENTAGON BB	Paar	5796 Vox 253 MTI	Paar
5743 CONCORDE MK III	Paar	5749 PORTRAIT	Paar	5826 Vox 301	Paar
5747 CONGA	Paar	5833 QUADRO	Paar	5740 Vox 80	Paar
5818 COUPLLET	Paar	5738 QUINTETT	Paar		
5803 COUPLLET LIGHT	Paar	5734 QUINTETT LIGHT	Paar		
		5748 SOLITUDE	Paar		

Mit Terminal/With terminal:

5750 ALTO I/II Paar



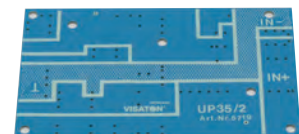
Art. No. 5719 UP 35/2

Für 2-Weg-Weichen, Impedanzkompensation und Pegelabsenkung vorgesehen.

Material: Epoxidharz, 1,6 mm Stärke. **Abmessung: 150 x 90 mm**

For 2-way crossovers, impedance compensation and level reduction possible.

Material: Epoxy glass, 1.6 mm. **Dimensions: 150 x 90 mm**



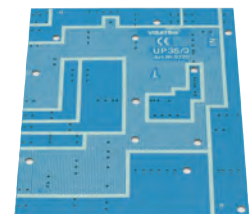
Art. No. 5720 UP 35/3

Für 2- und 3-Weg-Weichen, Impedanzkompensation und Pegelabsenkung vorgesehen.

Material: Epoxidharz, 1,6 mm Stärke. **Abmessung: 180 x 145 mm**

For 2-way and 3-way crossovers, impedance compensation and level reduction possible.

Material: Epoxy glass, 1.6 mm. **Dimensions: 180 x 145 mm**



Art. No. 5718 UP 70/3

Für 2- bis 4-Weg-Weichen, mit stärkerer Kupferschicht; Impedanzkompensation und Pegelabsenkung vorgesehen.

Material: Epoxidharz, 2,0 mm Stärke. **Abmessung: 225 x 180 mm**

For 2-way to 4-way crossovers, with even thicker copper layer; impedance compensation and level reduction possible. Material: Epoxy glass, 2.0 mm. **Dimensions: 225 x 180 mm**



MKT-Folienkondensatoren / MKT foil capacitors



Folienkondensatoren für professionelle Frequenzweichen, verlustarm und hochbelastbar, 250-V-Gleichspannungsfestigkeit.

Foil capacitors for professional crossovers, low loss and high power handling, 250 volts DC strength.

MKP-Folienkondensatoren / MKP foil capacitors



Folienkondensatoren für High-End-Boxen. 250-V-Gleichspannungsfestigkeit. Extrem verlustarm durch Polypropylen-Dielektrikum.

Foil capacitors for High-End speakers. 250 volts DC strength. Extremely low losses due to polypropylene dielectric.

Tonfrequenz-Elkos, spezial / Special audio frequency electrolytic capacitors



Echte bipolare Glattfolien-Elektrolyt-Kondensatoren mit 35-V-Wechselspannungsfestigkeit für die Dauerbelastbarkeit von 300 W an 4 Ohm bzw. 150 W an 8 Ohm. Geringer Verlustfaktor und hohe Kapazitätskonstanz.

True bipolar smooth-foil capacitors with 35 volts AC for a continuous power handling of 300 watts in 4 ohms or 150 watts in 8 ohms respectively. Low dissipation factor and high capacitance stability.

Tonfrequenz-Elkos / Bipolar electrolytic capacitors



Tonfrequenz-Elkos mit rauer Folie und sehr gutem Preis-Leistungs-Verhältnis zum Aufbau von Frequenzweichen. 63 VDC, 10 % Toleranz.

Bipolar electrolytic capacitors with rough foil and extremely good price performance ratio for the construction of crossovers. 63 VDC, 10 % tolerance.

Keramikwiderstände / Ceramic resistors 5 W / 10 W



Für die Wirkungsgradanpassung von Lautsprechern in passiven Frequenzweichen. Hochbelastbar, extrem temperaturbeständig, induktionsarm, enge Toleranzen.

For efficiency adaption of speakers to passive crossovers. High power handling, extremely temperature-resistant, low inductivity, small tolerances.

MOX-Widerstände / MOX resistors



MOX-Widerstände (10 W) (Metall-Oxid-Schichtwiderstände) für die Wirkungsgradanpassung von High-End-Lautsprechern in passiven Frequenzweichen. Hoch belastbar, extrem temperaturbeständig, induktionsarm, enge Toleranzen.

MOX resistors (10 W) (metal oxide layered resistors) for efficiency adaption of high-end speakers to passive crossovers. High power handling, extremely temperature-resistant, low inductivity, small tolerances.

Frequenzweichenbauteile / Crossover Components

MKT-Folienkondensatoren / MKT foil capacitors

Werte*	Values*	1,0 µF	1,5 µF	2,2 µF	3,3 µF	4,7 µF
Art.-Nr.	Art. No.	5319	5321	5323	5325	5327
Abmessungen	Dimensions	26 x 9 x 17 mm	26 x 10 x 19 mm	33 x 11 x 22 mm	33 x 11 x 22 mm	32 x 14 x 25 mm

Werte*	Values*	6,8 µF	8,2 µF	10 µF	15 µF	22 µF
Art.-Nr.	Art. No.	5329	5330	5331	5332	5333
Abmessungen	Dimensions	38 x 17 x 26 mm	38 x 17 x 26 mm	39 x 22 x 31 mm	45 x 22 x 33 mm	51 x 30 x 40 mm

Werte*	Values*	33 µF	47 µF	68 µF
Art.-Nr.	Art. No.	5335	5337	5339
Abmessungen	Dimensions	63 x 38 x 44 mm	63 x 38 x 44 mm	63 x 38 x 44 mm

* ± 5 % Toleranz / Tolerance

MKP-Folienkondensatoren / MKP foil capacitors

Werte*	Values*	1,0 µF	1,5 µF	2,2 µF	3,3 µF	4,7 µF	6,8 µF
Art.-Nr.	Art. No.	5219	5221	5223	5225	5227	5229
Abmessungen	Dimensions	26 x 10 x 19 mm	32 x 11 x 20 mm	32 x 13 x 23 mm	38 x 14 x 25 mm	38 x 17 x 26 mm	38 x 22 x 32 mm
Rastermaß	Wire spacing	20 mm	27,5 mm	27,5 mm	30 mm	30 mm	30 mm

Werte*	Values*	8,2 µF	10,0 µF	15,0 µF	22,0 µF
Art.-Nr.	Art. No.	5230	5231	5232	5233
Abmessungen	Dimensions	50 x 20 x 31 mm	50 x 20 x 31 mm	58 x 23 x 35 mm	62 x 38 x 44 mm
Rastermaß	Wire spacing	40 mm	40 mm	50 mm	55 mm

* ± 5 % Toleranz / Tolerance

Tonfrequenz-Elkos, spezial / Special audio frequency electrolytic capacitors

Werte*	Values*	1,0 µF	1,5 µF	2,2 µF	3,3 µF	4,7 µF
Art.-Nr.	Art. No.	5350	5352	5354	5356	5358
Abmessungen	Dimensions	∅ 10 x 26 mm	∅ 10 x 26 mm	∅ 10 x 26 mm	∅ 12 x 26 mm	∅ 12 x 26 mm

Werte*	Values*	6,8 µF	8,2 µF	10 µF	15 µF	22 µF
Art.-Nr.	Art. No.	5360	5362	5364	5366	5368
Abmessungen	Dimensions	∅ 12 x 35 mm	∅ 12 x 35 mm	∅ 14 x 35 mm	∅ 16 x 35 mm	∅ 18 x 35 mm

Werte*	Values*	33 µF	47 µF	68 µF	82 µF	100 µF
Art.-Nr.	Art. No.	5370	5372	5374	5376	5378
Abmessungen	Dimensions	∅ 25 x 35 mm	∅ 25 x 40 mm	∅ 25 x 50 mm	∅ 30 x 50 mm	∅ 30 x 50 mm

* ± 10 % Toleranz / Tolerance

Tonfrequenz-Elkos / Bipolar electrolytic capacitors

Werte*	Values*	15 µF	22 µF	33 µF	47 µF	68 µF
Art.-Nr.	Art. No.	5379	5381	5380	5382	5384
Abmessungen	Dimensions	∅ 10 x 26 mm	∅ 10 x 26 mm	∅ 10 x 26 mm	∅ 12 x 26 mm	∅ 12 x 35 mm

Werte*	Values*	82 µF	100 µF	150 µF	220 µF	330 µF
Art.-Nr.	Art. No.	5386	5388	5390	5392	5394
Abmessungen	Dimensions	∅ 14 x 35 mm	∅ 14 x 35 mm	∅ 14 x 35 mm	∅ 18 x 35 mm	∅ 21 x 35 mm

Werte*	Values*	470 µF
Art.-Nr.	Art. No.	5396
Abmessungen	Dimensions	∅ 25 x 35 mm

* ± 10 % Toleranz / Tolerance

Keramikwiderstände 10 W / Ceramic resistors 10 W

Werte*	Values	1,0 Ω	1,5 Ω	2,2 Ω	3,3 Ω	4,7 Ω	6,8 Ω	8,2 Ω
Art.-Nr.	Art. No.	5284	5285	5286	5288	5290	5292	5294

Werte*	Values	10,0 Ω	15,0 Ω	22,0 Ω
Art.-Nr.	Art. No.	5296	5297	5298

* ± 5 % Toleranz / Tolerance

Keramikwiderstände 5 W / Ceramic resistors 5 W

Werte*	Values	2,2 Ω	3,3 Ω
Art.-Nr.	Art. No.	5246	5248

* ± 5 % Toleranz / Tolerance

MOX-Widerstände 10 W / MOX resistors 10 W

Werte*	Values	1,0 Ω	1,5 Ω	2,2 Ω	3,3 Ω	4,7 Ω	6,8 Ω	8,2 Ω	10,0 Ω	15,0 Ω
Art.-Nr.	Art. No.	5144	5145	5146	5148	5150	5152	5154	5156	5157

FC-Ferritspulen / FC ferrite core coils



Jede Spule mit verzinnenden Drahtenden.
Each coil with tinned wire ends.

Werte *	Values *	3,3 mH	3,9 mH	4,7 mH	6,8 mH	8,2 mH	10,0 mH
Art.-Nr.	Art. No.	3698	3699	3702	3704	3706	3708
Innenwiderstand	Internal resistance	0,4 Ω	0,4 Ω	0,6 Ω	0,8 Ω	1,0 Ω	1,2 Ω
Drahtstärke	Wire diameter	0,9 mm	0,9 mm	0,85 mm	0,8 mm	0,75 mm	0,7 mm
Durchmesser	Diameter	40 mm Ø	40 mm Ø	40 mm Ø	40 mm Ø	40 mm Ø	40 mm Ø
Höhe	Height	30 mm	30 mm	30 mm	30 mm	30 mm	30 mm
Sättigungsstrom	Saturation current	6,6 A	6,1 A	5,7 A	5,4 A	4,5 A	4,1 A

LR-Ferritspulen / LR ferrite core coils



Sehr hoch belastbar, mit geringsten Verlusten durch geringe Innenwiderstände. Jede Spule mit verzinnenden Drahtenden.
Very high power handling, low loss due to the low internal resistance. Each coil with tinned wire ends.

Werte *	Values *	1,5 mH	3,3 mH	3,9 mH	4,7 mH	6,8 mH	10,0 mH
Art. No.	Art. No.	3601	3605	3607	3608	3610	3613
Innenwiderstand	Internal resistance	0,2 Ω	0,2 Ω	0,2 Ω	0,4 Ω	0,4 Ω	0,6 Ω
Drahtstärke	Wire diameter	1,3 mm	1,3 mm	1,3 mm	1,2 mm	1,15 mm	1,1 mm
Durchmesser	Diameter	56 mm Ø	56 mm Ø	56 mm Ø	56 mm Ø	56 mm Ø	56 mm Ø
Höhe	Height	36 mm	36 mm	36 mm	36 mm	36 mm	36 mm
Sättigungsstrom	Saturation current	13,4 A	12,1 A	11,5 A	9,3 A	7,4 A	5,2 A

KN-Spulen / KN ferrite core coils



Sehr preisgünstige Spulen mit Ferritkern. Für Anwendungen, wo höherer Innenwiderstand akzeptiert werden kann (z. B. Korrektornetze).
Very economical coils with a ferrite core. For applications in which higher internal resistance is acceptable (e.g. correcting networks).

Werte *	Values *	3,3 mH	4,7 mH	6,8 mH	10,0 mH	15,0 mH	22,0 mH	27,0 mH
Art.-Nr.	Art. No.	3806	3808	3810	3812	3814	3816	3818
Innenwiderstand	Internal resistance	1,4 Ω	2,0 Ω	2,8 Ω	3,8 Ω	4,8 Ω	5,2 Ω	6,4 Ω
Drahtstärke	Wire diameter	0,6 mm	0,5 mm	0,6 mm	0,5 mm	0,5 mm	0,6 mm	0,6 mm
Durchmesser	Diameter	32 mm	32 mm	44 mm	44 mm	44 mm	55 mm	55 mm
Höhe	Height	29 mm	29 mm	30 mm	30 mm	30 mm	30 mm	30 mm

Luftspulen / Air core coils



Hoch belastbar, auf stabilem Wickelkörper. Jede Spule mit verzinnenden Drahtenden.
High power handling, solid winding form. Each coil with tinned wire ends.

Werte *	Values *	SP 0,1 mH	SP 0,15 mH	SP 0,22 mH	SP 0,33 mH	SP 0,47 mH	SP 0,47 mH	SP 0,68 mH
Art.-Nr.	Art. No.	5000	4998	4997	4995	4993	5009	4991
Innenwiderstand	Internal resistance	0,2 Ω	0,4 Ω	0,4 Ω	0,6 Ω	0,8 Ω	0,2 Ω	1,0 Ω
Drahtstärke	Wire diameter	0,6 mm	0,6 mm	0,6 mm	0,6 mm	0,6 mm	1,0 mm	0,6 mm
Durchmesser	Diameter	25 mm Ø	25 mm Ø	25 mm Ø	37 mm Ø	37 mm Ø	48 mm Ø	37 mm Ø
Höhe	Height	12 mm	12 mm	12 mm	12 mm	12 mm	18 mm	12 mm

Werte *	Values *	SP 0,68 mH	SP 0,82 mH	SP 0,82 mH	SP 1,0 mH	SP 1,0 mH	SP 1,5 mH	SP 1,5 mH
Art.-Nr.	Art. No.	5011	4987	5013	4986	5014	4989	5017
Innenwiderstand	Internal resistance	0,4 Ω	1,0 Ω	0,4 Ω	1,2 Ω	0,5 Ω	1,4 Ω	0,6 Ω
Drahtstärke	Wire diameter	1,0 mm	0,6 mm	1,0 mm	0,6 mm	1,0 mm	0,6 mm	1,0 mm
Durchmesser	Diameter	48 mm Ø	37 mm Ø	48 mm Ø	37 mm Ø	58 mm Ø	43 mm Ø	58 mm Ø
Höhe	Height	18 mm	12 mm	18 mm	12 mm	18 mm	14 mm	18 mm

Werte *	Values *	SP 2,2 mH	SP 2,2 mH	SP 2,2 mH	SP 3,3 mH	SP 3,3 mH
Art.-Nr.	Art. No.	4992	5020	5032	4985	5025
Innenwiderstand	Internal resistance	1,9 Ω	0,8 Ω	0,6 Ω	2,6 Ω	1,0 Ω
Drahtstärke	Wire diameter	0,6 mm	1,0 mm	1,3 mm	0,6 mm	1,0 mm
Durchmesser	Diameter	43 mm Ø	71 mm Ø	71 mm Ø	48 mm Ø	71 mm Ø
Höhe	Height	14 mm	29 mm	29 mm	18 mm	29 mm

* ± 5 % Toleranz / Tolerance

Art. No. 1803 TR 10.16

100-V-Übertrager für Lautsprecher in ELA-Anlagen.
100 V transformer for loudspeakers in PA systems.

Technische Daten / Specifications:

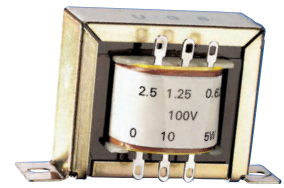
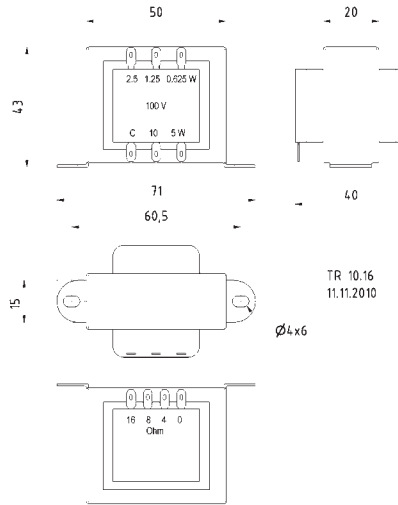
Primär / Primary:	10 W -	1 kOhm
	5 W -	2 kOhm
	2,5 W -	4 kOhm
	1,25 W -	8 kOhm
	0,625 W -	16 kOhm

Sekundär / Secondary: 4; 8; 16 Ohm

Frequenzbereich/

Frequency Range: 50-19000 Hz (-3 dB)

Gewicht netto / Net weight: 0,285 kg



Art. No. 1801 TR 84

100-V-Übertrager für Lautsprecher in ELA-Anlagen.
100 V transformer for loudspeakers in PA systems.

Technische Daten / Specifications:

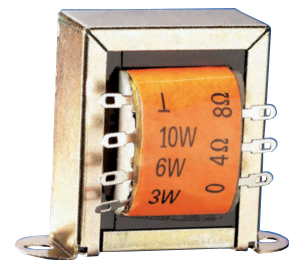
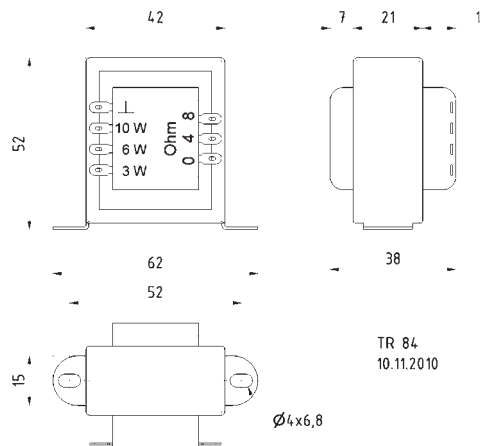
Primär/Primary:	10 W -	1,0 kOhm
	6 W -	1,7 kOhm
	3 W -	3,3 kOhm

Sekundär / Secondary: 4; 8 Ohm

Frequenzbereich/

Frequency Range: 20-20000 Hz (-3 dB)

Gewicht netto / Net weight: 0,32 kg



Art. No. 1806 TR 6.8

100-V-Übertrager für Lautsprecher in ELA-Anlagen.
100 V transformer for loudspeakers in PA systems.

Technische Daten / Specifications:

Primär / Primary:	6 W -	1,7 kOhm
	3 W -	3,3 kOhm
	1,5 W -	6,7 kOhm

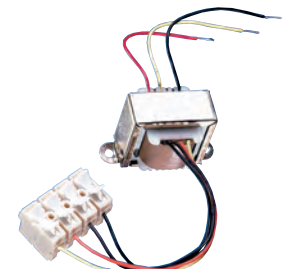
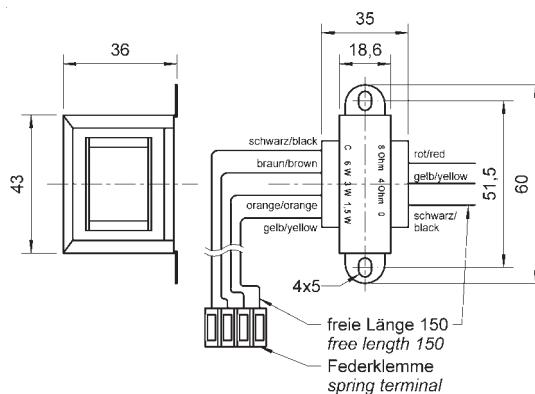
Sekundär / Secondary: 4; 8 Ohm

Frequenzbereich/

Frequency Range: 30-22000 Hz (-3 dB)

Kabellänge/
Length of cable: 0,15 m

Gewicht netto / Net weight: 0,2 kg



LC 57 Art. No. 5186

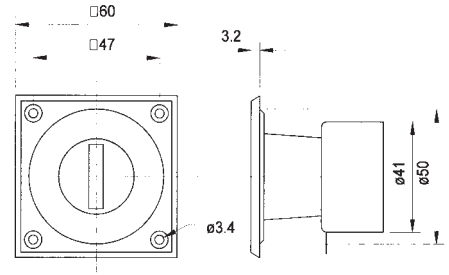


Pegelregler

Lautsprecher-Pegelregler (L-Regler) für Höhen und Mitten (bis zu 20 W belastbar), off-Position bei Linksanschlag. Inkl. Schrauben zur Befestigung.

Level Control

Loudspeaker level control (L-pad) for treble and midrange, (up to 20 watts continuous power), left stop position equals "Off". Incl. mounting screws.

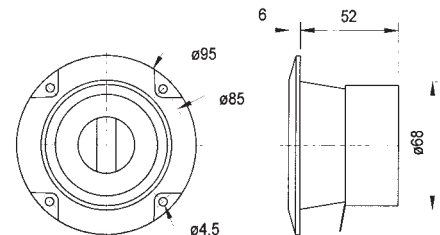


LC 95 Art. No. 5185



Lautsprecher-Pegelregler, (L-Regler / L-Pad) für den Profi-Einsatz in hochbelastbaren Kombinationen, 100 W Dauerlast. Mit schwarzer Metallabdeckung zur besseren Wärmeabfuhr. Einbauöffnung: 74 mm Ø

Loudspeaker level control (L-pad) for professional applications in high-power systems. 100 W continuous power. With black metal cover for better heat dissipation. Mounting cutout: 74 mm Ø



AMP 2.2 Art. No. 7100

AMP 2.2 LN Art. No. 7102

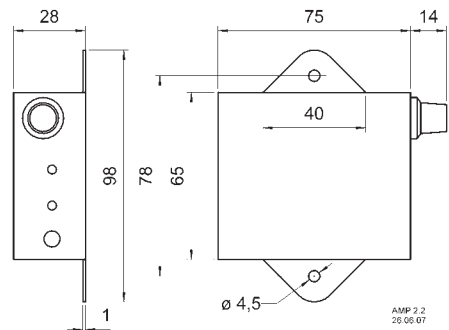


Stereo-Verstärker mit Pegelsteller, z.B. für Multimedia-Anwendungen. Für den Betrieb von kleinen Lautsprechern mit 4 bis 8 Ohm Impedanz geeignet. Robustes Metallgehäuse mit zwei Befestigungslaschen. Kann direkt mit dem Line- oder Kopfhörerausgang einer Computer-Soundkarte verbunden werden, die Anpassung der Eingangsempfindlichkeit erfolgt dabei über den Pegelsteller. Die Spannungsversorgung (12 V) ist über ein Netzteil (nicht im Lieferumfang) oder die Versorgungsspannung des Computers möglich.

AMP 2.2 LN: Hoher Signal-Rausch-Abstand.

Stereo amplifier with level controls, e.g. for multimedia applications. Suitable for use with small loudspeakers with impedances of 4 to 8 ohms. Robust metal housing with two fixing lugs. Can be connected directly to the line out or headphones socket of a PC audio card, while the input sensitivity is regulated via the level control. Power supply (12 V) is via a mains adapter (not supplied) or the computer's on-board power supply.

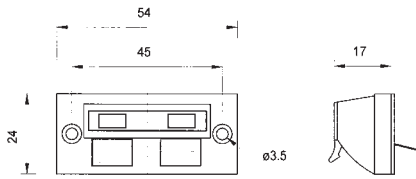
AMP 2.2 LN: High signal-to-noise ratio.



		AMP 2.2	AMP 2.2 LN
Versorgungsspannung / -strom	Power supply	12 V DC / 1,0 A	12 V DC / 1,0 A
Ruhestrom	Quiescent current	46 mA	46 mA
Eingangsimpedanz	Input impedance	10 kOhm	10 kOhm
Max. Stromaufnahme	Max. current consumption	1,1 A	1,1 A
Ausgangsleistung	Power output	2 x 2,1 / 3,1 / 3,3 W (4 Ohm)	2 x 1,5 / 2,5 / 3,2 W (4 Ohm)
(sinus, 1% / 5% / 10% THD)	(sine, 1% / 5% / 10% THD)	2 x 1,6 / 1,9 / 2,1 W (8 Ohm)	2 x 1,7 / 1,9 / 2,1 W (8 Ohm)
Eingangsspannung (Vollaussteuerung)	Input voltage (full conduction)	60 mV	700 mV
Ausgangsimpedanz	Output impedance	1,1 Ohm	1,1 Ohm
Signal-Rausch-Abstand	SNR	61 dB (A) 59 dB (Fremd / ext.)	81 dB (A) 78 dB (Fremd / ext.)
Übertragungsbereich (-3 dB)	Frequency response (-3 dB)	40 Hz-40 kHz	40 Hz-40 kHz
Anschluss Ein-/Ausgang	Terminal In-/Output	Klinkenbuchse / jack 3,5 mm Stereo	Klinkenbuchse / jack 3,5 mm Stereo
Anschluss DC	Terminal DC	außen / outer Ø 5,4 mm (-) innen / inner Ø 2,1 mm (+)	außen / outer Ø 5,4 mm (-) innen / inner Ø 2,1 mm (+)
Gewicht netto	Net weight	0,178 kg	0,178 kg
Temperaturbereich	Temperature range	-10 ... 50 °C	-10 ... 50 °C

Art. No. 5189 LK 2 NG

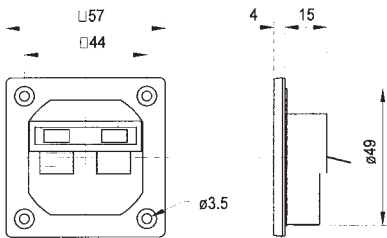
Lautsprecher-Anschlussklemme mit stabiler Klemmleiste und Schaumstoffdichtung zum luftdichten Einbau. Für Kabelquerschnitte bis 10 mm², 2-polig, je 1 roter und 1 schwarzer Druckhebel, inkl. Schrauben zur Befestigung.



Loudspeaker terminal with solid terminal board and foam sealing for airtight installation. For cable diameters of up to 10 mm², 2-pole, 1 red and 1 black lever each, incl. mounting screws.

Art. No. 5192 PT 57 NG

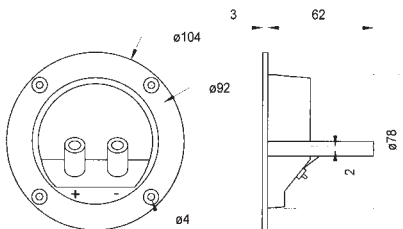
Lautsprecher-Anschlussklemme mit versenkt angebrachter Klemmleiste und Schaumstoffdichtung zum luftdichten Einbau. Für Kabelquerschnitte bis 10 mm², 2-polig, je 1 roter und 1 schwarzer Druckhebel. Runde Einbauöffnung. Inkl. Schrauben zur Befestigung.
Einbauöffnung: 50 mm Ø



Loudspeaker terminal with recessed terminal board and foam sealing for airtight installation. For cable diameters of up to 10 mm², 2-pole, 1 red and 1 black lever each. Round mounting cutout. Incl. mounting screws.
Mounting cutout: 50 mm Ø

Art. No. 5183 ST 77

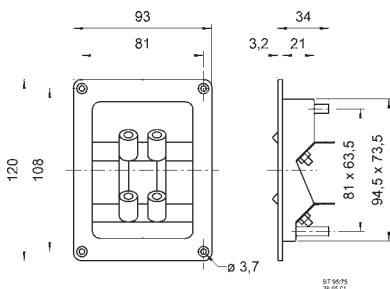
Rundes Schraubterminal mit vergoldeten Anschlüssen und zwei Halterungen zur Aufnahme einer Platine. (Terminal ist mit Blindstopfen versehen.)
Einbauöffnung: 78 mm Ø



Round staped terminal with gold plated binding post and two mounting flanges for a PCB.
Cutout diameter: 78 mm Ø

Art. No. 5182 BT 95/75

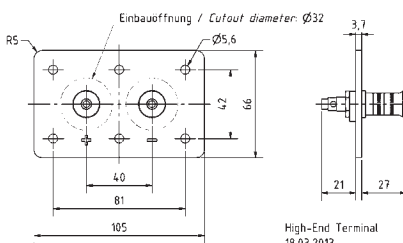
Doppelanschlussterminal mit vergoldeten Schraubklemmen und Kurzschlussbügeln, aus Messing vergoldet, zum Betrieb von Bi-Wiring oder Bi-Amping. Mit vier Stegen zur Befestigung einer Platine. (Terminal ist mit Blindstopfen versehen.)
Einbauöffnung: 95 x 75 mm



Double loudspeaker terminal with gold-plated binding posts and bridges. For bi-wiring or bi-amping. Including four mounting flanges for a PCB.
Mounting cutout: 95 x 75 mm

Art. No. 5195 High-End Terminal

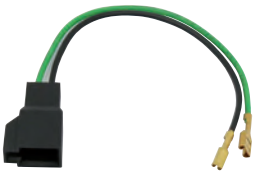
High-End Terminal mit stabiler Montageplatte und extrem hochwertigen, 5-Schicht-supravergoldeten WBT-Klemmen mit frei drehbarem Anschlussdruckstück. Für Anschlussleitungen mit einem Querschnitt von 1,5 bis 10 Quadratmillimetern, die bei Spitzenströmen bis zu 200 A einen sicheren Kontakt garantieren.



High End Terminal with rugged mounting plate, 5-Layer supra gold plated WBT binding posts and freely revolving pressing part. For connection cables with cross sections between 1.5 and 10 square millimetres to guarantee a proper contact for peak currents up to 200 A.



ADK-F Art. No. 4777



Adapterkabel für den Einbau von Standardlautsprechern in den Türen des Fiat Ducato (Modelle ab 2006).
Adapter cable for fitting standard speakers into the door of Fiat Ducato (as from 2006).

Technische Daten / Technical Data

Kabellänge / Length of cable	0,135 m
Anschluss / Terminal	1. 4,8 x 0,8 mm (+) 2,8 x 0,8 mm (-)
	2. Fiat Ducato

FDA Art. No. 50127



Adapter zum Funktionserhalt. Der FDA enthält einen integrierten Schutz, der sicherstellt, dass Brandschäden am Lautsprecher nicht zum Ausfall des Schaltkreises führen können, an dem er angeschlossen ist. Der Adapter ist mit einer Klemmleiste aus Keramik, einer hitzebeständig ausgeführten Verdrahtung (10 cm, mit Teflon ummantelt) und einer Thermosicherung ausgestattet. Der FDA entspricht den niederländischen (NEN 2575) und britischen (BS 5839) Vorschriften für Alarmsysteme.

Adaptor with fail safe mechanism. The FDA is equipped with an integrated fail-safe mechanism which ensures that a burnout in one loudspeaker does not lead to a failure in the entire system of connected speakers. The FDA is equipped with a ceramic terminal, a thermal fuse and a heat-resistant high-temperature wiring (10 cm, coated with Teflon) so that it conforms to both Dutch (NEN 2575) and British (BS 5839) regulations for alarm systems.

WG 220 x 150 Art. No. 5175



15 x 22 cm Waveguide (Wellenleiter) aus hochwertigem Kunststoff für 25-mm-Hochttonkalotten. Die exponentielle Aufweitung sorgt für einen hohen Pegelgewinn im unteren Hochtonbereich, wodurch der Hochtöner entlastet werden kann. Des Weiteren werden die Bündelung und die Ankopplung an einen weiteren Lautsprecher verbessert, da die Schallentstehungsebenen näher aneinander rücken.

Der Wellenleiter wurde in Breite und Länge an 13-cm- (z.B. AL 130) und 20-cm- (z.B. GF 200) Lautsprecher angepasst.

Für die Befestigung des Hochtöners sind 4 Stück M4-Schrauben (Länge ca. 10 mm) beigelegt.

Der Wellenleiter ist passend für:

- G 25 FFL
- KE 25 SC
- DSM 25 R

Bestückung: LA BELLE, LA BELLE CENTER, LA BELLE CR, STUDIO 1

15 x 22 cm Waveguide of high-quality plastic for 25 mm tweeters. The exponential enlargement provides a high sound pressure level gain in the lower high frequency range, which discharges the tweeter. In addition, the focus and the coupling to a woofer are improved, because the sound generation planes move closer together.

This Waveguide was adjusted in width and length to 13 cm (e.g., AL 130) and 20 cm (e.g., GF 200) loudspeakers.

For the connection of the tweeter 4 pieces M4 screws (length approx. 10 mm) are added.

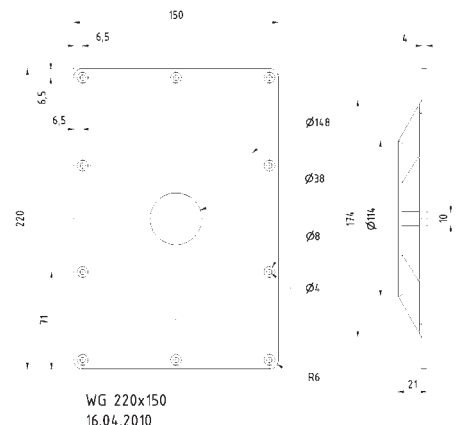
This waveguide is suitable for:

- G 25 FFL
- KE 25 SC
- DSM 25 R

Applied to: LA BELLE, LA BELLE CENTER, LA BELLE CR, STUDIO 1

Technische Daten / Technical Data

Kalottenöffnung	
Tweeter opening	D = 38 mm
Schallwandöffnung	
Cut-out dimension	125 x 185 mm
Gewicht netto	
Net weight	190 g



Art. No. 5176 WG 148 R

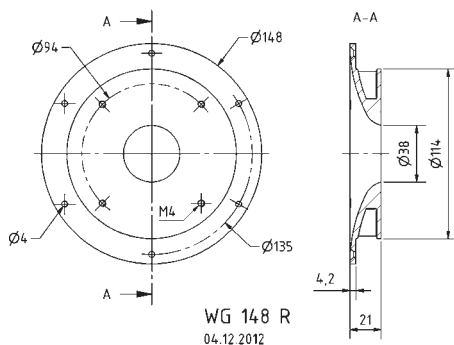
14,8 cm Waveguide (Wellenleiter) aus hochwertigem Kunststoff für 25-mm-Hochtönerkalotten. Die exponentielle Aufweitung sorgt für einen hohen Pegelgewinn im unteren Hochtonbereich, wodurch der Hochtöner entlastet werden kann. Des Weiteren werden die Bündelung und die Ankopplung an einen weiteren Lautsprecher verbessert, da die Schallentstehungsebenen näher aneinander rücken.

Für die Befestigung des Hochtöners am Waveguide sind 4 Stück M4-Schrauben (Länge ca. 10 mm) beigelegt. Das Waveguide ist passend für: G 25 FFL, KE 25 SC, DSM 25 R

14,8 cm Waveguide of high-quality plastic for 25 mm tweeters. The exponential enlargement provides a high sound pressure level gain in the lower high frequency range, which discharges the tweeter. In addition, the focus and the coupling to a woofer are improved, because the sound generation planes move closer together.

For fixation of the tweeter on the waveguide 4 pieces M4 screws (length approx. 10 mm) are added.

This waveguide is suitable for: G 25 FFL, KE 25 SC, DSM 25 R



Technische Daten / Technical Data

Kalottenöffnung	
Tweeter opening	D = 38 mm
Schallwandöffnung	
Cut-out dimension	115 mm
Gewicht netto	
Net weight	100 g

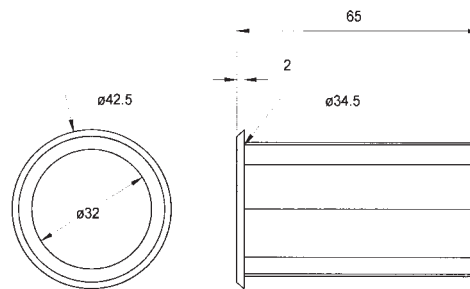
Art. No. 5212 BR 6.8

Bassreflexrohr, ohne Schrauben zu befestigen.

Rohrlänge: 6,5 cm
Einbauöffnung: 35 mm Ø
Öffnungsfläche: 8 cm²

Bass reflex tube which can be mounted without screws.

Tube length: 6,5 cm
Cutout diameter: 35 mm Ø
Surface of opening: 8 cm²



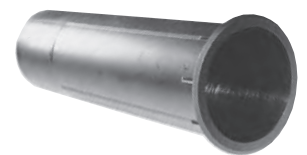
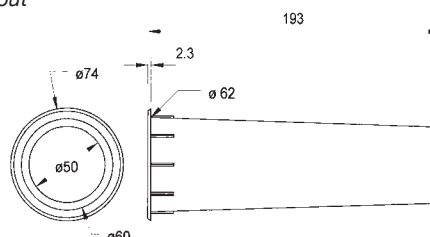
Art. No. 5215 BR 19.24

Bassreflexrohr, ohne Schrauben zu befestigen.

Rohrlänge: 19 cm
Einbauöffnung: 63 mm Ø
Öffnungsfläche: 24 cm²

Bass reflex tube which can be mounted without screws.

Tube length: 19 cm
Cutout diameter: 63 mm Ø
Surface of opening: 24 cm²



BR 15.34 Art. No. 5214

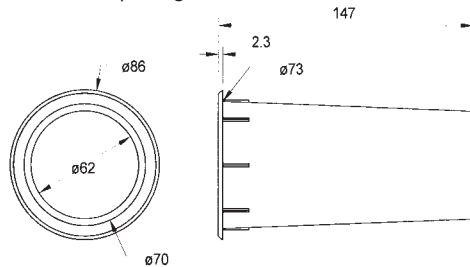


Bassreflexrohr, ohne Schrauben zu befestigen.

Rohrlänge: 14,7 cm
 Einbauöffnung: 73 mm Ø
 Öffnungsfläche: 34 cm²

Bass reflex tube which can be mounted without screws.

Tube length: 14,7 cm
 Cutout diameter: 73 mm Ø
 Surface of opening: 34 cm²



BR 25.50 Art. No. 5216

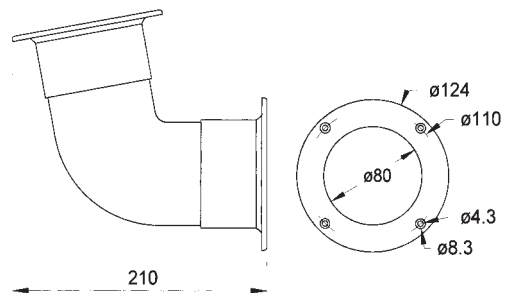


Gekrümmtes Bassreflexrohr mit zwei strömungsgünstigen trompetenförmigen Mündungsöffnungen zur Vermeidung von Luftgeräuschen und Reibungsverlusten.

Rohrlänge: 25 cm (kürzbar bis 20 cm)
 Einbauöffnung: 97 mm Ø
 Öffnungsfläche: 50 cm²
 • Kunststoff: ABS

Bent bass-reflex vent with two flow-resistant optimized trumpet-shaped vent outlets to prevent air-flow noises and friction losses.

Tube length: 25 cm (reducible to 20 cm)
 Cutout diameter: 97 mm Ø
 Surface of opening: 50 cm²
 • Plastic: ABS



AK 10.13 Art. No. 1020

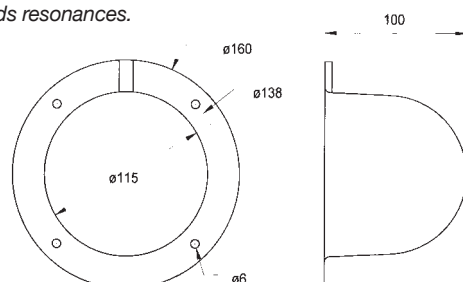


Abdeckkappe für Mitteltöner, die ein eigenes, abgeschlossenes Volumen benötigen. Passend für Mitteltöner bis 10 cm Durchmesser. Halbrunde Form zur Vermeidung von stehenden Wellen.

Nettovolumen: 0,8 l
 • Kunststoff: PP (P30)

Cover cap for midrange drivers which require an enclosed air volume of their own. Suits any midrange driver with a diameter of up to 10 cm. Half-round shape avoids resonances.

Volume (net): 0,8 l
 • Plastic: PP (P30)



Art. No. 5095 **Rahmendübel / Frame dowels**

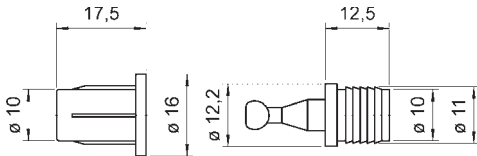
Rahmendübel zur Befestigung von Bespannrahmen auf der Schallwand. Ein Satz bestehend aus Lochstück und Steckstück.

Verpackungseinheit: 100 Satz



Frame dowels for mounting the cover frame to the speaker baffle. One set consists of male and female connectors.

Packing unit: 100 sets



Rahmendübel
10.05.2007

Schrauben (Zylinderkopf) / Screws (cylinder head)

Art. No. 5089 – 4 x 25 mm Art. No. 5082 – 5 x 30 mm

Holzschrauben. Zylinderkopf, Innensechskant, schwarz

Verpackungseinheit: 24 Stück



Wood screws, cylinder head, hexagon socket, black

Packing unit : 24 pieces

Schrauben (Halbrundkopf) / Screws (round head)

Art. No. 5083 – 4 x 20 mm, Art. No. 5084 – 3,5 x 19 mm

Holzschrauben. Halbrundkopf, Kreuzschlitz (Pozidriv), schwarz

Verpackungseinheit: 24 Stück



Wood screws, round head, cross slot (Pozidriv), black

Packing unit: 24 pieces

Schrauben (Senkkopf) / Screws (countersunk)

Art. No. 5085 – 3,5 x 25 mm

Holzschrauben, Senkkopf, Kreuzschlitz (Pozidriv), schwarz

Verpackungseinheit: 24 Stück.



Wood screws, countersunk head, cross slot (Pozidriv), black.

Packing unit: 24 pieces.

Boxenschilder / Logos for speaker boxes Art. No. 5100 - 36 x 10 mm Art. No. 5101 - 49 x 13 mm



Boxenschilder aus schwarzem Kunststoff mit goldenem Schriftzug zur Verzierung von VISATON-Boxen. Erhältlich in 2 verschiedenen Größen. Verpackungseinheit: 10 Stück/Beutel



Logos for speaker boxes (black plastic, gold type) obtainable in two different dimensions. Packing unit: 10 pieces/sac

Boxenfüße / Speaker stands Art. No. 5092



Boxenfüße aus Buchenholz (gewachst) mit Gummiauflagen

Verpackungseinheit: 1 Paar

Als Stützfüße für das VISATON-Horn M 300 in der Bestückung der Monitor 890 MK III. Pro Horn werden 3 Boxenfüße benötigt.

Maße: Höhe: 36 mm, Durchmesser: 43 mm Ø.

Speaker stands made of beechwood (waxed) with rubber pads

Packing unit: 1 pair

As supporting stands for VISATON horn M 300 of the VISATON speaker Monitor 890 MK III. 3 stands for each horn will be required.

Dimensions: Height: 36 mm, Diameter: 43 mm Ø.

Kegelsset FONTANA Art. No. 5091



Zweiteiliges Kegelsset für die Rundstrahler-Bauvorschläge FONTANA und FONTANELLA SAT, bestehend aus einem großen Kegel für den Tieftöner und einem kleinen Kegel für den Hochtöner. Material: Buche.

Two-part set of cones for the omnidirectional FONTANA and FONTANELLA SAT proposal, consisting of a large cone for the woofer and one small one for the tweeter.

Material: beech.

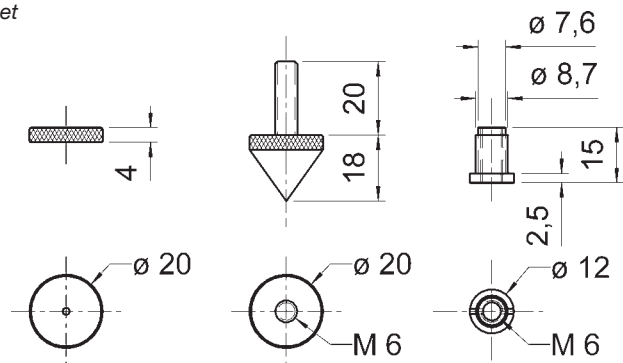
Spikes Art. No. 5170



Spikes in vergoldeter Optik zu wirksamen akustischen Entkopplung der Lautsprechergehäuse vom Untergrund. Durch Einschraubmutter fester Halt im Gehäuse. Höhenverstellbar durch Gewinde, auch nach der Montage. Aufnahme des Drucks der Spitze durch zusätzliche Metallplatte, die den Untergrund vor Beschädigungen schützt. Bei Bedarf zusätzliche Moosgummischeiben im Set enthalten. Ein Set enthält 4 Spikes. Maximale Tragkraft: 75 kg pro Set

Gold-coloured spikes effectively separate the speaker cabinets acoustically from the ground. Firmly fitted to the cabinet using screw-in nuts. The threaded design makes these spikes height adjustable, even after fitting. Protect the floor from damage by the spikes by placing metal disks under the spikes. If required, soft foam rubber disks are included. Set of 4 pieces.

Maximum weight capacity: 75 kg per set



Spikes
10.09.2007

Art. No. 5070 Dämpfungsmaterial / Damping material

Dämpfungsmaterial aus gesundheitlich unbedenklicher Polyesterwolle mit ausgezeichneten Dämpfungseigenschaften, sauber zu verarbeiten.
 Verpackungseinheit: 2 Matten; ausreichend für ein Volumen bis zu 20 l.
 Maße: ca. 60 x 33 cm pro Matte.



Damping material made of polyester wool with excellent damping properties. Can be handled and fitted easily.
 Packing unit: 2 mats; enough for a volume of up to 20 l.
 Dimensions: ca. 60 x 33 cm per mat.

Art. No. 5069 Schafwolle / Lamb's wool

Schafwolle mit optimalen Dämpfungseigenschaften, für hochwertige Lautsprecherboxen.
 Verpackungseinheit: 2 Matten; ausreichend für ein Volumen bis zu 20 l.
 Maße: ca. 60 x 33 cm pro Matte.



Lamb's wool with optimum damping properties, for High-End speaker boxes.
 Packing unit: 2 mats; enough for a volume of up to 20 l.
 Dimensions: ca. 60 x 33 cm per mat.



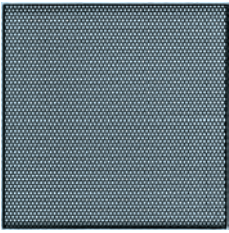
Art. No. 5209 LTS 50

Beschichtungsmittel für Lautsprechermembranen (schwarz). Zur Erhöhung der inneren Dämpfung, gezielten Unterdrückung von Partialschwingungen und Linearisierung des Frequenzgangs. Verhindert ein Ausbleichen der Membran. Speziell geeignet für Konus-Lautsprecher mit Papiermembran. Bis zur Aushärtung wasserlöslich. Inhalt: 50 ml.



Coating liquid for loudspeaker cones (black). For better internal damping, reduction of partial oscillation and linearization of the frequency response. Prevents bleaching of the cone. Especially suited for cone speakers with paper cones. Water-soluble until hardened completely. Contents: 50 ml.

Schutzgitter / Protective grilles



Schutzgitter aus Lochblech, schwarz lackiert. Materialstärke: 0.5 mm.

Protective grille made of punched steel sheet, black. Material thickness: 0.5 m.

Center 80: 85 x 220 x 9 mm Art. No. 8200

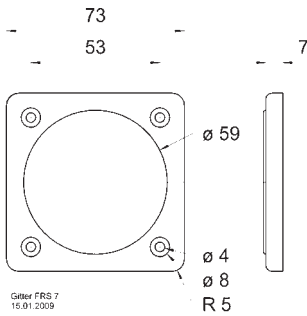
Effekt 80: 85 x 85 x 9 mm Art. No. 8210

Schutzgitter für Effekt 80
Protective grille for Effekt 80



Schutzgitter für Center 80
Protective grille for Center 80

Art. No. 2312 Gitter / Grille FRS 7



Schutzgitter aus schwarz lackiertem Metall. Zierring aus schwarzem Kunststoff.

Auf Anfrage auch in anderen Farben lackiert erhältlich.

- Kunststoff: ABS

Protective grille made of black painted metal. Decoration ring made of black plastics.

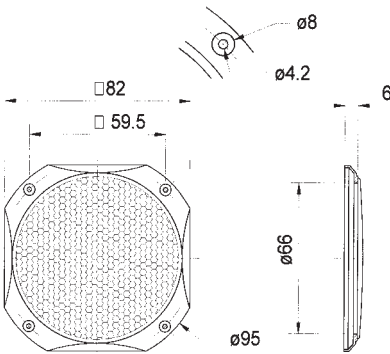
Can be supplied painted in other colours on request.

- Plastics: ABS

Passend für/Suitable for: FRS 7, FRS 7 S, FRS 7 W, FR 7



Art. No. 1138 Gitter / Grille FRS 8



Schutzgitter aus schwarz lackiertem Metall. Zierring aus schwarzem Kunststoff.

Auf Anfrage auch in anderen Farben lackiert erhältlich.

- Kunststoff: PC (UL 94: V-2)

Protective grille made of black painted metal. Decoration ring made of black plastics.

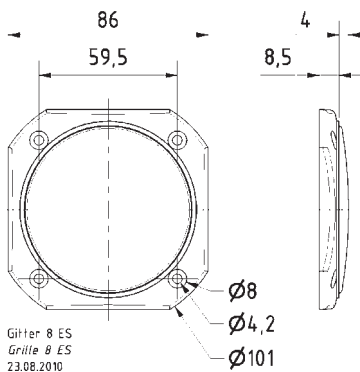
Can be supplied painted in other colours on request.

- Plastics: PC (UL 94: V-2)

Passend für/Suitable for: FR 8, FRS 8, F 8 SC, FRS 8 M, FR 8 JS



Art. No. 4634 Gitter / Grille 8 ES



Schutzgitter aus schwarz lackiertem Metall. Zierring aus schwarzem Kunststoff.

Auf Anfrage auch in anderen Farben lackiert erhältlich.

- Kunststoff: PC (UL 94: V-2)

Protective grille Protective grille made of black painted metal. Decoration ring made of black plastics.

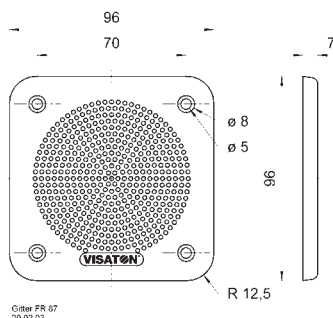
Can be supplied painted in other colours on request.

- Plastics: PC (UL 94: V-2)

Passend für/Suitable for: F 8 SC, FR 8, FR 8 JS, FRS 8 M, FRS 8



Art. No. 4639 Gitter / Grille FR 87



Schutzgitter aus schwarzem Kunststoff.

Auf Anfrage auch in anderen Farben lackiert erhältlich.

Protective grille made of black plastics.

Can be supplied painted in other colours on request.

Passend für/Suitable for: FR 87, SL 87 WPM



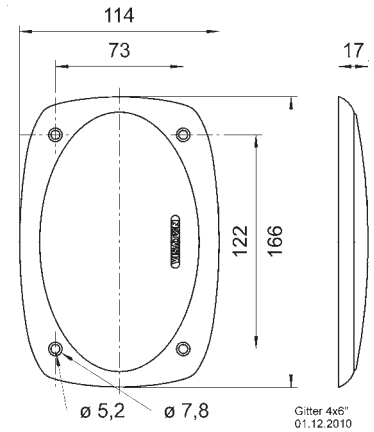
Gitter / Grille 4 x 6 " Art. No. 4645



Schutzgitter aus schwarz lackiertem Metall. Zierring aus schwarzem Kunststoff.
Auf Anfrage auch in anderen Farben lackiert erhältlich.

Protective grille made of black painted metal. Decoration ring made of black plastics.
Can be supplied painted in other colours on request.

Passend für/Suitable for: FR 9.15, DX 4 x 6



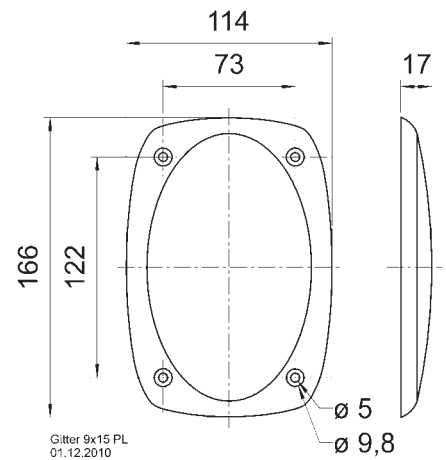
Gitter / Grille 9 x 15 PL Art. No. 4745



Schutzgitter aus schwarzem Kunststoff.
Auf Anfrage auch in anderen Farben lackiert erhältlich.

Protective grille made of black plastics.
Can be supplied painted in other colours on request.

Passend für/Suitable for: FR 9.15, DX 4 x 6



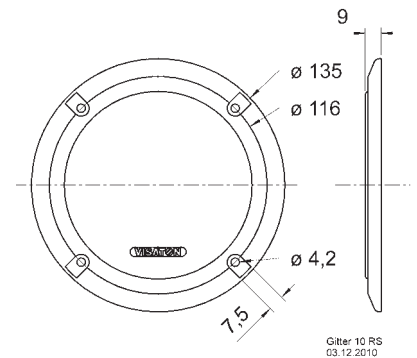
Gitter / Grille 10 RS Art. No. 4640



Schutzgitter aus schwarz lackiertem Metall. Zierring aus schwarzem Kunststoff.
Auf Anfrage auch in anderen Farben lackiert erhältlich.

Protective grille made of black painted metal. Decoration ring made of black plastics.
Can be supplied painted in other colours on request.

Passend für/Suitable for: FR 10, FR 10 HM, FR 10 HMP, R 10 S, R 10 SC, FX 10, FR 10 F, PX 10



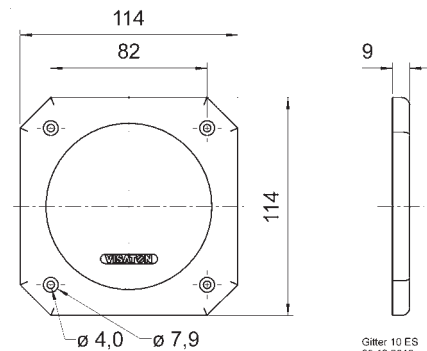
Gitter / Grille 10 ES Art. No. 4642



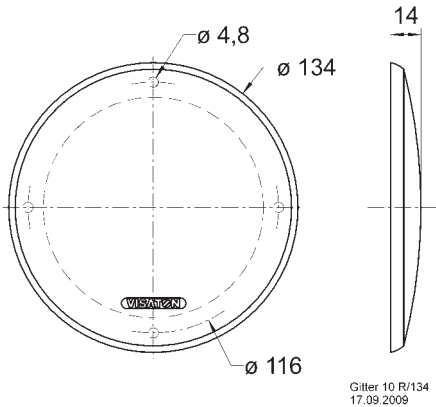
Schutzgitter aus schwarz lackiertem Metall. Zierring aus schwarzem Kunststoff.
Auf Anfrage auch in anderen Farben lackiert erhältlich.

Protective grille made of black painted metal. Decoration ring made of black plastics.
Can be supplied painted in other colours on request.

Passend für/Suitable for: FR 10, FR 10 HM, FR 10 HMP, R 10 S, R 10 SC, FX 10, FR 10 F, PX 10



Art. No. 4670 – schwarz; *black* Gitter / Grille 10 R/134



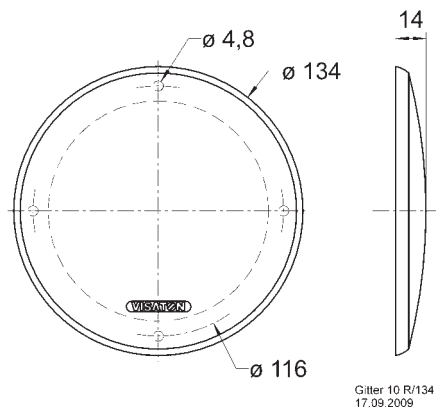
Schutzgitter aus schwarz lackiertem Metall. Zierring aus schwarzem Kunststoff.
Auf Anfrage auch in anderen Farben lackiert erhältlich.

Protective grille made of black painted metal. Decoration ring made of black plastics.
Can be supplied painted in other colours on request.

Passend für/Suitable for: FR 10, R 10 S, R 10 SC, FX 10, PX 10



Art. No. 4669 – RAL 9006 Gitter / Grille 10 R/134



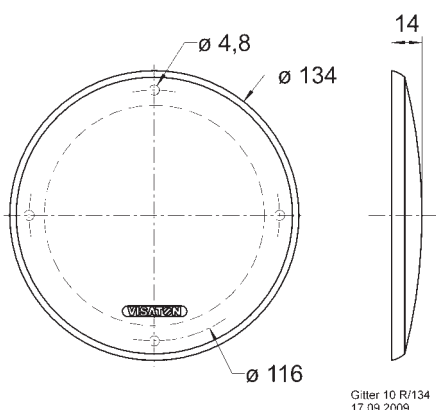
Schutzgitter aus silbern lackiertem Metall. Zierring aus silbern lackiertem Kunststoff.

Protective grille made of silver painted metal. Decoration ring made of silver painted plastics.

Passend für/Suitable for: FR 10, R 10 S, R 10 SC, FX 10, PX 10



Art. No. 4770 – schwarz/chrom / *black/chrome* Gitter / Grille 10 R/134



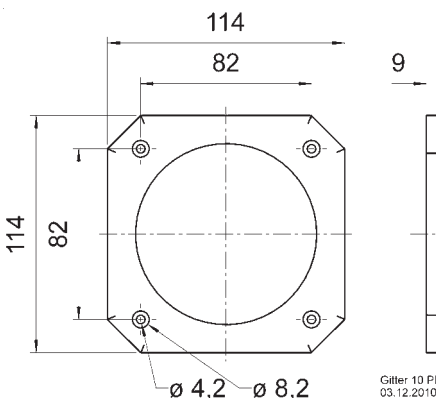
Schutzgitter aus schwarz lackiertem Metall. Zierring aus in Chromoptik (hochglanz) lackiertem Kunststoff.

Protective grille made of black painted metal. Decoration ring made of plastics with chrome surface (high glossy).

Passend für/Suitable for: FR 10, R 10 S, R 10 SC, FX 10, PX 10



Art. No. 4744 Gitter / Grille 10 PL



Schutzgitter aus schwarzem Kunststoff.
Auf Anfrage auch in anderen Farben lackiert erhältlich.

Protective grille made of black plastics.
Can be supplied painted in other colours on request.

Passend für/Suitable for: FR 10, FR 10 HM, FR 10 HMP, FR 10 F, R 10 S, R 10 SC, FX 10



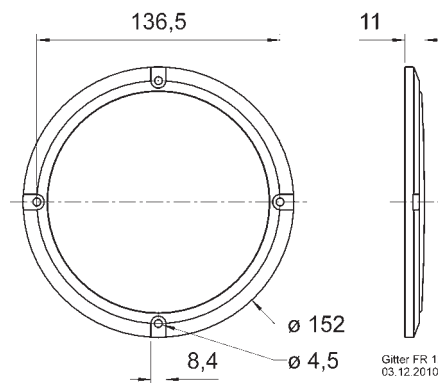
Gitter / Grille FR 12 Art. No. 2062



Schutzgitter aus schwarz lackiertem Metall. Zierring aus schwarzem Kunststoff.
Auf Anfrage auch in anderen Farben lackiert erhältlich.

Protective grille made of black painted metal. Decoration ring made of black plastics.
Can be supplied painted in other colours on request.

Passend für/Suitable for: FR 12



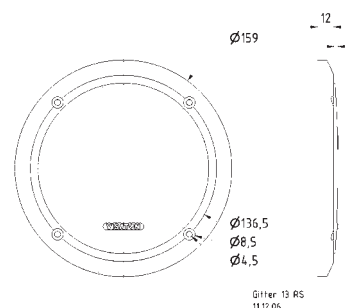
Gitter / Grille 13 RS Art. No. 4643



Schutzgitter aus schwarz lackiertem Metall. Zierring aus schwarzem Kunststoff.
Auf Anfrage auch in anderen Farben lackiert erhältlich.

Protective grille made of black painted metal. Decoration ring made of black plastics.
Can be supplied painted in other colours on request.

Passend für/Suitable for: FR 13, PX 13, FX 13



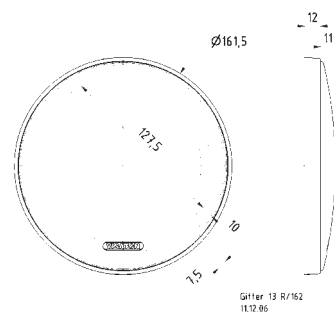
Gitter / Grille 13 R/162 Art. No. 4667



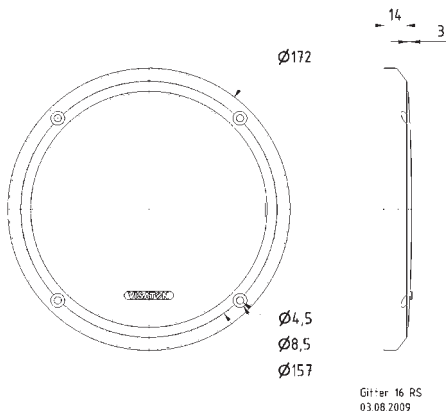
Schutzgitter aus schwarz lackiertem Metall. Zierring aus schwarzem Kunststoff.
Auf Anfrage auch in anderen Farben lackiert erhältlich.

Protective grille made of black painted metal. Decoration ring made of black plastics.
Can be supplied painted in other colours on request.

Passend für/Suitable for: FR 13, PX 13, FX 13



Art. No. 4644 Gitter / Grille 16 RS



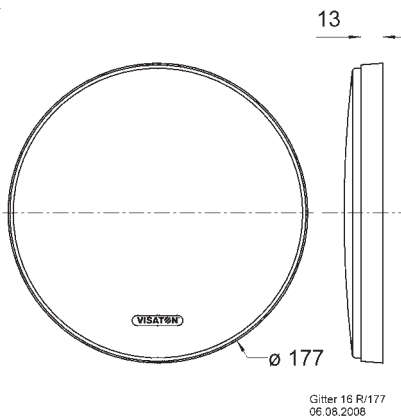
Schutzgitter aus schwarz lackiertem Metall. Zierring aus schwarzem Kunststoff.
Auf Anfrage auch in anderen Farben lackiert erhältlich.

Protective grille made of black painted metal. Decoration ring made of black plastics.
Can be supplied painted in other colours on request.

Passend für/Suitable for: FX 16



Art. No. 4662 Gitter / Grille 16 R/177



Schutzgitter aus schwarz lackiertem Metall. Zierring aus schwarzem Kunststoff.
Auf Anfrage auch in anderen Farben lackiert erhältlich.

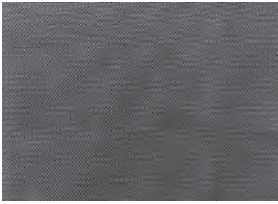
Protective grille made of black painted metal. Decoration ring made of black plastics.
Can be supplied painted in other colours on request.

Passend für/Suitable for: FX 16



Bespannstoff / Material for speaker covers

Art. No. 80930 - schwarz / black Art. No. 80935 - schwarz / black



Stretch-Stoff, mit sehr guter Schalldurchlässigkeit, Meterware von der Rolle.

Art. No. 80930 50 cm breit.

Art. No. 80935 150 cm breit.

Made of stretch material. Excellent sound permeability, cut goods.

Art. No. 80930 Width 50 cm.

Art. No. 80935 Width 150 cm.

Ersatzdiaphragmen / Spare diaphragms



Passend für / suitable for:

DR 45 N	8 Ω	Art. No. 6062
DSM 25 FFL	8 Ω	Art. No. 1157
DSM 50 FFL	8 Ω	Art. No. 1165
G 20 SC	8 Ω	Art. No. 1187
G 25 FFL	8 Ω	Art. No. 1179
G 50 FFL	8 Ω	Art. No. 1180
HTH 8.7 N	8 Ω	Art. No. 6039
KE 25 SC	8 Ω	Art. No. 1193

Bandpass-Subwoofer / Band-pass subwoofers

Die Form des Gehäuses spielt keine Rolle. Nur das Nettovolumen, die Tunnelfläche und Tunnellänge sind von Bedeutung. Bei den kleineren Gehäusen muss der Tunnel um 90° geknickt werden. Die effektive Länge l wird dann in der Mitte des Tunnels gemessen. Die Subwoofer sollten mit einem Verstärkermodul mit aktiver Frequenzweiche kombiniert werden. Die Einstellung des Basspegels sowie die Anpassung an die Raumakustik ist damit leicht und unproblematisch möglich.

Any shape of cabinet can be designed. Only the net-volume, the vent area and the length of the vent are important. For the small cabinets we suggest to construct a vent with a 90° angle. The effective length l has to be measured in the middle of the tunnel. The subwoofers should be combined with an amplifier module with an active crossover. The adjustment of the bass level and the adaptation to the room acoustics is simple and easy then.

Tieftöner Woofers	V_v (vent. Nettov.) V_v (vented net volume)	V_g (geschl. Nettov.) V_g (closed net volume)	Tunnelfläche (Breite x Höhe) vent area (width x height)	Tunnellänge (l) vent length (l)	Max. Schalldruck bei 50 Hz Max. SPL at 50 Hz		Übertragungsbereich Frequency response
					Freifeld Free field	Eckaufstellung Corner positioning	
GF 200	15 l	10 l	100 cm ²	17,5 cm	106 dB	115 dB	40 – 160 Hz
2 x W 130 S, 4 Ω Reihenschaltung / Series connection	10 l	8 l	50 cm ²	15 cm	97 dB	106 dB	45 – 150 Hz
2 x W 170 S, 4 Ω Reihenschaltung / Series connection	15 l	12 l	60 cm ²	10 cm	100 dB	109 dB	45 – 130 Hz
1 x W 200 S, 4 Ω	22 l	12 l	100 cm ²	15 cm	103 dB	112 dB	40 – 130 Hz
1 x W 250 S, 4 Ω	30 l	20 l	140 cm ²	14 cm	106 dB	115 dB	38 – 180 Hz
1 x W 300 S, 4 Ω	45 l	30 l	210 cm ²	12 cm	109 dB	118 dB	38 – 160 Hz
2 x W 300 S, 8 Ω (parallel)	30 l	20 l	210 cm ²	25 cm	112 dB	121 dB	38 – 150 Hz

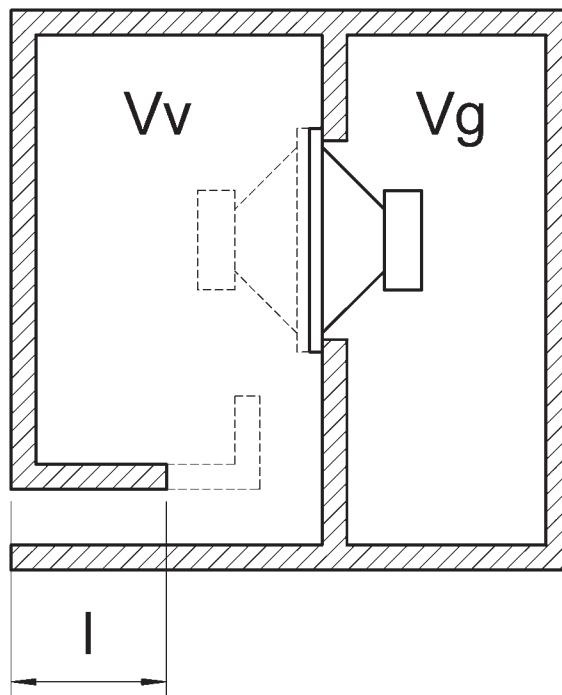


Tabelle zur Gehäusedimensionierung / Tables of Cabinet Dimension

Bemerkung:

Diese Tabelle gibt für VISATON-Tieftonlautsprecher das Einbauvolumen, die Resonanzfrequenz im eingebauten Zustand und (bei Baßreflexboxen) die notwendigen Tunnelabmessungen an. Durch Zwischenwerte sind auch andere Gehäuseabmessungen möglich.

Comments:

This table will inform you about the enclosure volume (whether "closed box" or "bassreflex box") that is necessary for operation of VISATON woofers. Furthermore, the closed resonance frequencies are stated, and – in case of bass-reflex boxes – the required surface and length of the tunnel. Of course, volumes between the enclosure sizes given here are also possible.

Typ / Type	Gehäusevolumen Encl. volume		5 l	10 l	20 l	30 l	50 l	70 l	100 l
	Gehäusetypp Enclosure type								
AL 130	geschlossen closed	f_c	81 Hz						
		Q_{TC}	0,72						
	Bassreflex bassreflex	f_b		48 Hz	38 Hz				
		BR 6.8* Anzahl / Number BR 19.24** Länge / Length		1* 6,5 cm	1** 19 cm				
AL 170	geschlossen closed	f_c		79 Hz					
		Q_{TC}		0,81					
	Bassreflex bassreflex	f_b			43 Hz	39 Hz			
		BR 19.24 Anzahl / Number Länge / Length			1 13 cm	1 11 cm			
AL 200	Bassreflex bassreflex	f_b				40 Hz	31 Hz	27 Hz	
		BR 25.50 Anzahl / Number Länge / Length				1 25 cm	1 25 cm	1 25 cm	
B 200	geschlossen closed	f_c						62 Hz	58 Hz
		Q_{TC}						1,18	1,1
BG 20	geschlossen closed	f_c			97 Hz	82 Hz			
		Q_{TC}			1,13	0,96			
	Bassreflex bassreflex	f_b				42 Hz	42 Hz		
		BR 15.34 Anzahl / Number Länge / Length				1 14,7 cm	1 7 cm		
BGS 40	Bassreflex bassreflex	f_b						54 Hz	46 Hz
		BR 15.34* Anzahl / Number Länge / Length						4* 10 cm	4* 10 cm
		BR 25.50** Anzahl / Number Länge / Length						2** 7 cm	2** 7 cm
GF 200	Bassreflex bassreflex	f_b				40 Hz	31 Hz	27 Hz	
		BR 25.50 Anzahl / Number Länge / Length				1 25 cm	1 25 cm	1 25 cm	
SC 13	geschlossen closed	f_c		103 Hz	91 Hz				
		Q_{TC}		0,94	0,83				
TI 100	geschlossen closed	f_c	95 Hz	80 Hz	(3 Liter) 111 Hz				
		Q_{TC}	0,58	0,49	(3 Liter) 0,68				
	Bassreflex bassreflex	f_b	60 Hz	54 Hz					
		BR 6.8 Anzahl / Number Länge / Length	1 11 cm	1 6 cm					
TIW 200 XS	geschlossen closed	f_c			52 Hz	46 Hz	40 Hz		
		Q_{TC}			0,77	0,68	0,59		
	Bassreflex bassreflex	f_b			39 Hz	32 Hz	31 Hz		
		BR 25.50 Anzahl / Number BR 19.24* Länge / Length			1* 19 cm	1* 19 cm	1 25 cm		

Tabelle zur Gehäusedimensionierung / Tables of Cabinet Dimension

Typ / Type	Gehäusevolumen Encl. volume		5 l	10 l	20 l	30 l	50 l	70 l	100 l	150 l
	Gehäusetyp Enclosure type									
TIW 250 XS	geschlossen closed	f_c				59 Hz	50 Hz	46 Hz		
		Q_{TC}				0,59	0,5	0,46		
	Bassreflex bassreflex	f_b				42 Hz	36 Hz	32 Hz		
		BR 15.34 Anzahl / Number Länge / Length				1 13 cm	1 12 cm	1 9 cm		
TIW 300	Bassreflex bassreflex	f_b					31 Hz	36 Hz	35 Hz	34 Hz
		BR 25.50 Anzahl / Number Länge / Length					1 25 cm	2 25 cm	1 7 cm	1 3,5 cm
W 100 S	Bassreflex bassreflex	f_b	70 Hz	56 Hz						
		BR 6.8 Anzahl / Number Länge / Length	1 6 cm	1 5 cm						
W 130 S	geschlossen closed	f_c	96 Hz	77 Hz						
		Q_{TC}	0,86	0,69						
	Bassreflex bassreflex	f_b			44 Hz	39 Hz				
		BR 6.8* Anzahl / Number BR 19.24** Länge / Length			1* 4 cm	1** 12 cm				
W 170 S	geschlossen closed	f_c			61 Hz	54 Hz	47 Hz			
		Q_{TC}			0,88	0,78	0,69			
	Bassreflex bassreflex	f_b			44 Hz	39 Hz	33 Hz	29 Hz		
		BR 15.34* Anzahl / Number BR 19.24** Länge / Length			1** 14 cm	1 12 cm	1 14,7 cm	1 12 cm		
W 200 S	Bassreflex bassreflex	f_b			45 Hz	39 Hz	33 Hz	30 Hz	27 Hz	
		BR 15.34* Anzahl / Number BR 19.24** Länge / Length			1** 14 cm	1** 11 cm	1* 13 cm	1* 11 cm	1* 9 cm	
W 250 S	Bassreflex bassreflex	f_b					43 Hz	39 Hz	34 Hz	
		BR 15.34* Anzahl / Number Länge / Length					2* 14,7 cm	2* 14,7 cm	2* 10 cm	
		BR 25.50** Anzahl / Number Länge / Length						1** 7 cm		
W 250	Bassreflex bassreflex	f_b				46 Hz	38 Hz	38 Hz		
		BR 15.34 Anzahl / Number Länge / Length				1 11 cm	1 9 cm	1 8 cm		
W 300	geschlossen closed	f_c						62 Hz	55 Hz	48 Hz
		Q_{TC}						0,87	0,77	0,68
	Bassreflex bassreflex	f_b						36 Hz	32 Hz	29 Hz
		BR 15.34* Anzahl / Number Länge / Length								2* 7 cm
BR 25.50** Anzahl / Number Länge / Length						1** 7 cm	1** 20 cm			

Thiele-Small-Parameter / Thiele-Small-Parameters

	Z (Ω)	R _{DC} (Ω)	f _s (Hz)	Q _{ms}	Q _{es}	Q _{ts}	V _{AS} (l)	S _D (cm ²)	M _{ms} (g)	B × l (T • m)	L (mH)
AL 130	8	5,6	43	4,37	0,42	0,38	13	78,5	9,0	5,6	0,9
AL 130 M	8	5,4	57	4,39	0,52	0,46	9,1	78,5	7,4	5,6	0,8
AL 170	8	5,6	38	3,88	0,43	0,39	34	133	13	6,9	0,9
AL 200	8	6,6	32	3,73	0,39	0,35	77	216	21	8,8	1,2
B 200	6	5,0	40	8,39	0,83	0,75	102	214	9,7	3,9	0,5
B 80	8	6,6	110	6,53	0,69	0,63	1,8	38,5	2,8	4,15	0,3
BG 13 P	8	5,2	168	3,06	1,58	1,04	2,0	68	3,0	3,2	0,65
BG 17	8	6,3	120	2,94	0,98	0,74	8,2	143	6,5	5,7	0,7
BG 20	8	6,2	38	3,47	0,51	0,44	110	214	10	6,1	0,8
BGS 40	8	6,5	40	3,13	0,49	0,42	263	855	80	16,8	1,55
F 8 SC	8	7,9	125	2,94	1,29	0,90	1,0	30	2,0	2,2	0,3
FR 10	4	3,2	90	2,29	0,70	0,54	2,3	50	5,7	4,6	0,2
FR 10	8	7,2	90	2,29	0,95	0,67	2,3	50	5,7	4,6	0,3
FR 10 HM	4	3,2	120	5,35	1,44	1,13	2,1	50	2,7	2,1	0,2
FR 10 HM	8	7,2	120	5,89	1,91	1,44	2,0	50	2,8	2,9	0,3
FR 10 WP	4	3,8	120	3,13	2,14	1,27	2,1	50	5,0	2,75	0,3
FR 12	4	3,4	110	5,61	2,80	1,87	8,7	87	3,8	1,7	0,1
FR 12	8	6,8	110	5,61	2,80	1,87	8,7	87	3,8	1,7	0,22
FR 13	4	3,4	100	5,17	1,64	1,25	6,1	87	4,5	2,3	0,2
FR 13 WP	4	3,8	100	2,49	2,19	1,17	4,4	78	4,8	2,3	0,4
FR 16 WP	4	3,7	85	2,99	1,55	1,02	10	130	8,4	3,2	0,4
FR 6.5"	8	6,8	75	4,94	3,26	1,96	16	129	5,9	2,5	0,8
FR 7	4	3,4	220	7,05	3,61	2,39	0,4	22	1	1,1	0,1
FR 8	4	3,4	150	5,38	1,30	1,05	0,6	30	1,6	2,1	0,3
FR 8	8	7,4	150	5,3	1,38	1,09	0,7	30	1,7	2,5	0,6
FR 8 JS	8	7,2	130	4,30	1,74	1,24	0,84	30	2,3	2,77	0,6
FR 8 WP	4	4,1	158	2,62	1,33	0,88	0,4	30	2,9	2,8	0,3
FR 87	4	3,5	137	6,40	1,56	1,25	1,3	37	2,0	2,1	0,2
FR 9.15	4	3,5	120	8,90	2,29	1,82	2,9	79	4,6	2,3	0,3
FRS 10 WP	4	3,4	190	8,29	1,02	0,91	2,0	57	2,4	3,8	0,2
FRS 10 WP	8	6,4	190	7,6	1,12	0,98	1,9	57	3,0	4,3	0,4
FRS 5	8	7,2	270	3,19	1,81	1,15	0,16	12	0,5	1,6	0,2
FRS 5 X	8	7,7	190	3,49	0,88	0,70	0,23	12,5	0,7	2,67	0,5
FRS 5 XTS	8	7,7	190	3,49	0,88	0,70	0,23	12,5	0,7	2,67	0,5
FRS 7	4	3,6	250	3,21	1,96	1,22	0,3	22	0,8	1,7	0,3
FRS 7	8	7,2	250	3,32	2,08	1,28	0,3	22	0,8	2,1	0,6
FRS 7 S	8	7,2	150	5,38	2,01	1,46	0,9	22	0,8	1,8	0,6
FRS 7 W	8	6,6	160	2,08	0,91	0,63	0,78	22	0,9	2,5	0,6
FRS 8	4	3,5	115	3,61	0,85	0,69	1,0	31	2,5	2,2	0,4
FRS 8	8	7,2	120	4,85	1,32	1,04	0,9	31	2,5	3,2	0,9
FRS 8 M	8	7,2	125	3,24	0,58	0,49	1,1	29	1,8	4,0	0,3
FRWS 5	4	3,6	250	2,48	2,5	1,24	0,2	12	0,5	1,1	0,08
FRWS 5	8	6,8	250	3,31	3,22	1,63	0,1	12	0,5	1,4	0,1
FRWS 5 SC	8	7,2	350	4,10	9,35	2,85	0,2	12	0,5	1,0	0,1
GF 200 (1)	4	2,9	34	4,51	0,93	0,77	62	214	25	4,6	0,4
GF 200 (2)	8	5,8	30	4,12	0,37	0,34	68	214	25	9,2	1,1
GF 200 (3)	2	1,4	35	4,33	0,44	0,39	57	214	25	4,6	0,3
MR 130	8	6,8	500	8,67	5,85	3,49	0,1	70	5,0	4,3	0,4
R 10 S	4	3,4	160	5,53	1,96	1,45	1,9	56	1,9	1,9	0,2
R 10 S	8	7,2	160	6,27	2,92	1,99	1,7	56	2,0	2,0	0,5
R 10 STE	8	7,2	160	6,27	2,92	1,99	1,7	56	2,0	2,0	0,5
R 10 SC	4	3,6	165	6,4	1,67	1,32	2,6	56	1,9	2,0	0,2

¹ Eine Schwingspule offen / One voice coil not connected ² Beide Schwingspulen in Reihe / Both voice coils in series ³ Beide Schwingspulen parallel / Both voice coils in parallel

Thiele-Small-Parameter / Thiele-Small-Parameters

	Z (Ω)	R _{DC} (Ω)	f _s (Hz)	Q _{ms}	Q _{es}	Q _{ts}	V _{AS} (l)	S _D (cm ²)	M _{ms} (g)	B x l (T • m)	L (mH)
R 10 SC	8	7,4	165	5,3	2,63	1,76	2,3	56	2,2	2,4	0,5
SC 13	8	7,2	78	2,95	0,94	0,71	7,4	79	4,8	4,2	0,7
SC 4.7 ND	4	3,8	420	4,43	6,55	2,64	0,9	45	0,7	1,2	0,2
SC 4.7 ND	8	7,5	420	4,92	8,18	3,07	0,9	45	0,7	1,2	0,3
SC 5.9	8	7	193	7,52	1,5	1,25	0,4	26,5	1,5	2,5	0,4
SC 5.9 ND	4	3,8	280	9,23	8,03	4,29	0,3	26,5	1,3	1,0	0,2
SC 5.9 ND	8	7,7	280	6,98	10,02	4,11	0,4	26,5	1,2	1,2	0,4
SC 8 N	8	7	110	3,68	1,31	0,97	1,5	26	1,9	2,4	0,3
SL 713	4	3,6	180	8,2	2,2	1,7	1,5	50	1,7	1,9	0,2
SL 87 FE	8	7,2	120	3,3	0,82	0,65	1,53	37,3	2,4	3,95	0,4
SL 87 ND	8	7,2	120	3,09	0,76	0,61	1,3	37,3	2,1	3,99	0,4
TI 100	8	6,0	62	7,05	0,40	0,38	6,9	54	4,0	4,8	0,7
TIW 200 XS	8	6,0	30	5,19	0,50	0,46	51,5	206	33	8,5	1,6
TIW 250 XS	8	5,6	33	5,21	0,35	0,33	66	314	49	13	1,7
TIW 300	8	5,4	25	4,59	0,30	0,28	160	510	92	16,5	1,7
W 100 S	4	3,4	65	3,04	0,54	0,46	4,5	53	5,3	3,7	0,5
W 100 S	8	6,7	63	2,74	0,67	0,54	5,4	53	4,7	4,3	0,9
W 130 S	4	3,5	50	2,54	0,55	0,45	14	74	5,4	3,6	0,6
W 130 S	8	6,0	52	2,26	0,59	0,47	12	74	6,0	4,6	0,6
W 130 SE	8	6,0	52	2,26	0,59	0,47	12	74	6,0	4,6	0,6
W 170	8	7,2	57	2,92	0,90	0,69	24	137	8,7	5,0	0,9
W 170 S	4	3,2	36	2,16	0,51	0,41	38	129	12	4,4	0,6
W 170 S	8	5,9	36	2,43	0,66	0,52	38	129	13	5,4	1,2
W 200	4	3,2	49	2,81	0,62	0,51	45	207	14	4,0	0,5
W 200	8	6,8	46	2,82	0,8	0,62	51	207	14	5,6	0,9
W 200 S	4	3,4	29	3,99	0,38	0,35	65	214	28	7,7	1,5
W 200 S	8	6,0	30	3,59	0,36	0,33	70	214	26	9,0	2,2
W 250	8	6,8	37	3,57	1,00	0,78	135	360	27	6,4	1,1
W 250 S	4	3,6	33	2,01	0,43	0,35	135	346	32	8,9	0,9
W 250 S	8	6,6	31	1,88	0,39	0,32	121	346	38	9,2	1,5
W 300	8	6,6	32	2,68	0,54	0,45	190	490	43	9,4	1,8
WS 13 E	8	7,7	83	3,52	1,56	1,08	7,7	86,5	5,1	3,6	0,8
WS 17 E	4	3,2	45	2,35	0,9	0,65	22	143	16	3,9	0,6
WS 17 E	8	5,8	45	2,2	1,28	0,81	22	143	16	3,9	0,9
WS 20 E	4	3,3	47	5,56	1,44	1,14	39	240	23	4,5	0,7
WS 20 E	8	6,8	47	5,36	1,59	1,23	44	240	21	5,5	1,0
WS 25 E	8	5,9	34	2,82	2,92	1,43	113	346	33	3,8	0,8

Z	Nennimpedanz	<i>Nominal impedance</i>
R _{DC}	Gleichstromwiderstand	<i>D.C. resistance</i>
f _s	Resonanzfrequenz	<i>Resonance frequency</i>
Q _{ms}	Mechanischer Q-Faktor	<i>Mechanical Q factor</i>
Q _{es}	Elektrischer Q-Faktor	<i>Electrical Q factor</i>
Q _{ts}	Gesamt-Q-Faktor	<i>Total Q factor</i>
V _{AS}	Äquivalentes Luftnachgiebigkeitsvolumen	<i>Equivalent volume</i>
S _D	Effektive Membranfläche	<i>Effective piston area</i>
M _{ms}	Bewegte Masse	<i>Moved mass</i>
B x l	Antriebsfaktor	<i>Force factor</i>
L	Schwingspuleninduktivität	<i>Inductance of the voice coil</i>

Boxsim – Simulations-Software für Lautsprecher Version 1.20

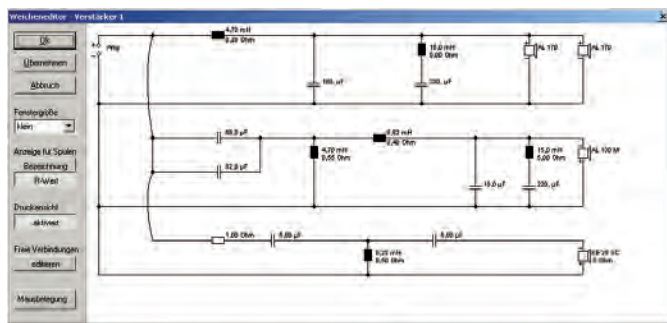
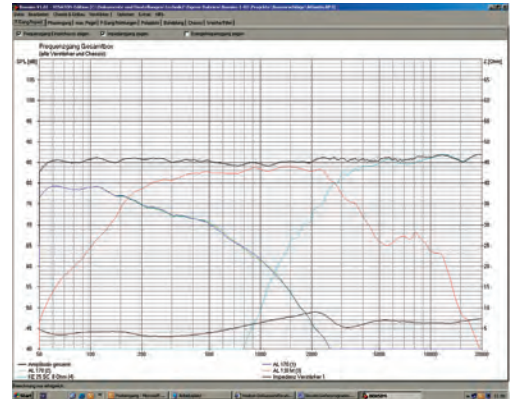
Boxsim ist eines der leistungsfähigsten Programme zur Simulation von HiFi-Lautsprechern. Zielgruppe ist der ambitionierte Lautsprecher-Selbstbauer, der bereits über grundlegende Kenntnisse zur Berechnung von Lautsprechern verfügt, aber auch der Anfänger, der anhand dieses Programms viel über dieses Thema lernen kann. Im Gegensatz zu vielen anderen Lautsprecher-Simulationsprogrammen enthält Boxsim einen eigenen Algorithmus zur Simulation der Kantenbeugung an der Schallwand (Bafflestep). Boxsim ist daher in der Lage, basierend auf Messungen in genormter Umgebung, eine Lautsprecherbox beliebiger Abmessungen zu simulieren.

Boxsim ist für den Endanwender Freeware, darf jedoch nur in unveränderter Form weitergegeben werden.

Features:

- Bis zu 8 Lautsprecher-Chassis und bis zu 6 Verstärkerausgänge mit separaten Filtern
- Berücksichtigung der Kantenbeugung an der Schallwand
- Frequenzgangausgabe auf Achse und in über 20 weitere Richtungen
- Phasengang separat für jedes Lautsprecherchassis
- Impedanzgang separat für jeden Verstärkerausgang
- Bündelungsmaß und Energiefrequenzgang
- Weicheneditor mit freier Bauteilpositionierung und automatischem Weichenoptimierer
- Gehäusevarianten: geschlossen, Bassreflex, Bandpass, Bandpass bi-ventiliert

Frequenzgang- und Impedanzgangimport aus vielen gängigen Messprogrammen möglich (u. a. ATB, Arta, JustOct)



Eine ausführliche Anleitung zum Arbeiten mit Boxsim finden Sie im VISATON-Diskussionsforum www.visaton.de:

- ↳ Service/Forum
- ↳ Messtechnik und Simulation
- ↳ Boxsim für Anfänger & Weichentricks

Das Freeware-Programm Boxsim kann unter www.visaton.de heruntergeladen werden. Siehe Service/Literatur&Software/Software/Downloads.

Boxsim – Simulation Program for Loudspeakers, Version 1.20

Boxsim is one of the most powerful software programs available for simulating HiFi loudspeakers. It is aimed at ambitious amateur loudspeaker builders, on the one hand, who already have fundamental experience of calculating loudspeakers but it is also suitable for beginners who wish to use this program to acquire those skills. In contrast to many other loudspeaker simulation programs, Boxsim also includes its own algorithm for simulating edge diffraction from the baffle (baffle step). As a result, Boxsim is able to simulate a loudspeaker of virtually any proportions based on measurements in a standard environment. Boxsim is free-of-charge to the user (freeware) and may be passed on to others in its original, unmodified form.

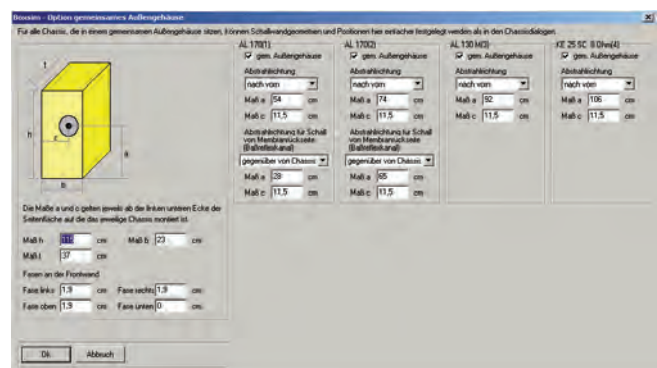
Features:

- Up to 8 loudspeaker drivers and up to 6 amplifier outputs with separate filters
- Takes account of diffraction at the baffle
- Frequency response along the axis and in over 20 other directions
- Phase response is calculated separately for each driver
- Separate impedance response for each amplifier output
- Beaming effect and energy frequency response
- Crossover editor with freely configurable component positioning and automatic crossover optimiser
- Cabinet variants: enclosed, bass reflex, bandpass, biventilated bandpass

Import of frequency and impedance response from many standard measuring programs (e.g. ATB, Arta, JustOct)

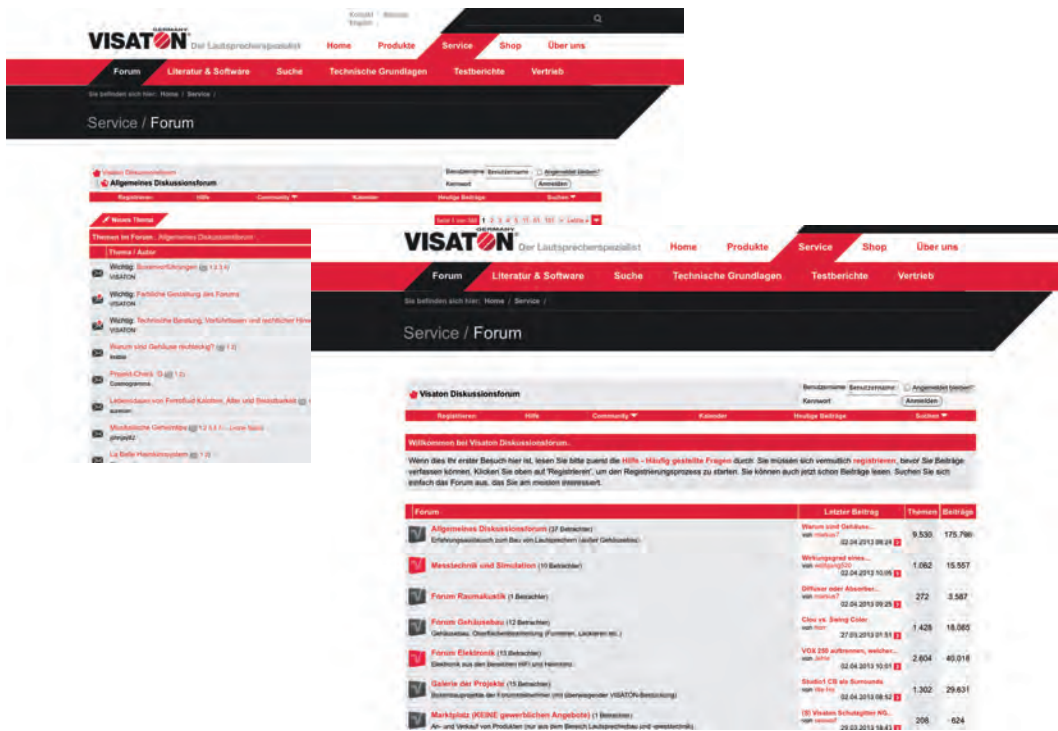
You will find detailed instructions for using Boxsim in the VISATON discussion forum at www.visaton.de (only available in German language):

- Service/Forum
- Messtechnik und Simulation
- Boxsim für Anfänger & Weichentricks



The freeware Boxsim program in English can be downloaded from <http://www.visaton.de/en/downloads/Boxsim120en.zip>

VISATON-Diskussionsforum/Forum for Discussion (only in german language available):



Technische Servicestunde / Technical Support

Bei technischen Fragen geben Ihnen unsere Fachleute werktäglich zwischen 14.00 und 15.00 Uhr telefonisch Auskunft unter: 02129 552-47.

For technical questions our technicians will be at your disposal between 14:00 and 15:00 h under telephone number: +49 (0) 2129 552-47.



HiFi-Bauvorschläge 2011/2012 Art. No. 0117 D/E
 Im VISATON-Testlabor geprüfte Lautsprecherkombinationen mit ausführlichen Bauanleitungen und Stücklisten.

Surround Sound Art. No. 0116 D/E
 Subwoofer-Bauvorschläge und Kombinationsmöglichkeiten für Heimkino und Musik.

Handbuch der Lautsprechertechnik Art. No. 0095 D
 von Dipl.-Ing. Friedemann Hausdorf, 160 Seiten, 7. überarbeitete Auflage. Grundlagen und Know-how des Lautsprecherbaus mit zahlreichen praktischen Tipps für den Selbstbau.

Building Suggestions for Loudspeakers 2010/2012 Art. No. 0117 D/E
 Speaker combinations which were developed in the VISATON lab including comprehensive assembly instructions and parts-lists.

Surround Sound Art. No. 0116 D/E
 Building suggestions for subwoofers and Combination options for home-cinema and music.

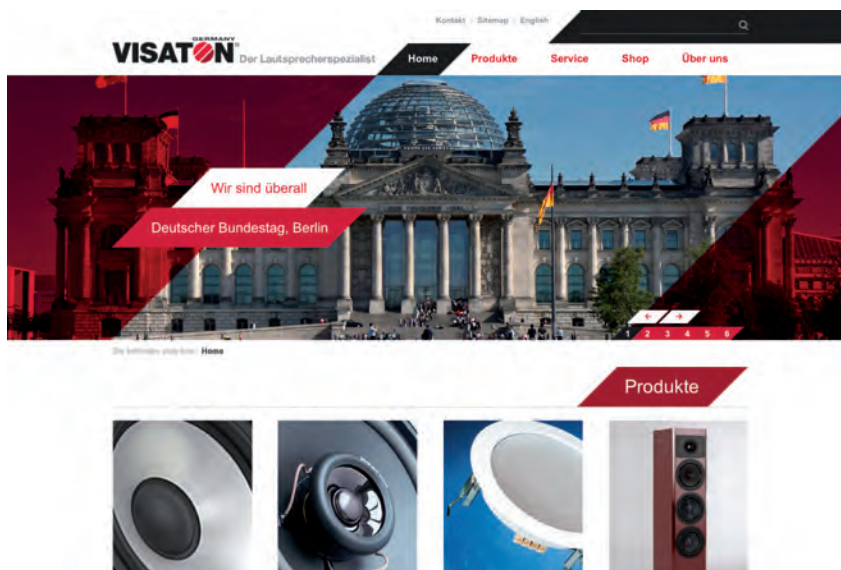
Loudspeaker technology handbook Art. No. 0095 D
 by Dipl.-Ing. Friedemann Hausdorf, 160 pages, 7th, revised edition. Basics and know-how of loudspeaker design, with numerous remarks on speaker building (only in German language available).

ADK-F	4777	176	DX 10	4610 - 4 Ω	35, 144	FRS 7	2012 - 8 Ω	42
<i>Air-core-coils</i>		172	DX 13	4613 - 4 Ω	25, 139	FRS 7 S	2018 - 8 Ω	42
AK 10.13	1020	178	DX 4 x 6	4615 - 4 Ω	58	FRS 7 W	2017 - 8 Ω	43, 147
AL 130	1301 - 8 Ω	134	Ersatzdiaphragmen		188	FRS 8	2003 - 4 Ω	40, 147
AL 130 M	1305 - 8 Ω	135	EX 45 S	4501 - 8 Ω	66, 160	FRS 8	2004 - 8 Ω	40, 147
AL 170	1302 - 8 Ω	129	EX 60 S	4506 - 8 Ω	66, 160	FRS 8 M	2001 - 8 Ω	40, 146
AL 200	1281 - 8 Ω	125	EZ 40.7	50404 - 100 V	102	FRWS 5	2209 - 4 Ω	47
AMP 2.2	7100	174	EZ 55.10	50405 - 100 V	103		2210 - 8 Ω	47
AMP 2.2 LN	7102	174	EZ 60.7	50400 - 100 V	102	FRWS 5 R	2212 - 8 Ω	48
ARF 13	4775	182	EZ 97.10	50406 - 100 V	103	FRWS 5 SC	2220 - 8 Ω	48
B 200	1350 - 6 Ω	126	F 8 SC	8028 - 8 Ω	39, 146	FX 10	4692 - 4 Ω	34
B 80	1261 - 8 Ω	144	<i>FC-Ferrite-core-coils</i>		172	FX 13	4570 - 4 Ω	26
Bespannstoff	80930 - s/b	188	FC-Ferritspulen		172	FX 16	4572 - 4 Ω	20
	80935 - s/b	188	FD 18	50103	80	FX 16 WP	2146 - 4 Ω 18, 105, 131	
BF 32	2242 - 8 Ω	54	FD 18 L	50123	80	G 20 SC	1185 - 8 Ω	153
BF 45	2240 - 4 Ω	51	FDA	50127	80, 176	G 25 FFL	1175 - 8 Ω	152
BG 13 P	3011 - 8 Ω	24	FR 10	2020 - 4 Ω	32	G 50 FFL	1176 - 8 Ω	149
BG 17	3017 - 8 Ω	20, 133		2021 - 8 Ω	32	GF 200	1330 - 2 x 4 Ω	125
BG 20	3020 - 8 Ω	17, 128	FR 10 F	4622 - 4 Ω	33	High-End-Terminal	5195	175
BGS 40	3040 - 8 Ω	119	FR 10 HM	4898 - 4 Ω	33	HTH 8.7	6037 - 8 Ω	158
<i>Bipolar electrolytic capacitors</i>	170-171			4899 - 8 Ω	33	<i>HW-frequency crossovers</i>		169
Boxenfüße	5092	180	FR 10 HMP	4880 - 4 Ω	32	HW-Weichen		169
Boxenschilder	5100/5101	180	FR 10 WP	2110 - 4 Ω w/w		HX 10	4560 - 4 Ω	34, 143
BR 15.34	5214	178		29, 110, 143		K 14.25	2812 - 8 Ω	57
BR 19.24	5215	177		2130 - 4 Ω s/b		K 16	2815 - 8 Ω	58
BR 25.50	5216	178		29, 110, 143			2816 - 50 Ω	58
BR 6.8	5212	177	FR 10 WPX	2180 - 4 Ω s/b		K 20.40	2941 - 8 Ω	57
BS 130	4512 - 4 Ω	65, 159		29, 109, 142		K 23	2820 - 4 Ω	55
BS 76	4511 - 8 Ω	65	FR 12	2061 - 8 Ω	25	K 23 PC	2823 - 8 Ω	56
BT 95/75	5182	175	FR 13	4800 - 4 Ω	24	K 23 SQ	2926 - 8 Ω	55
<i>Ceramic Resistors</i>	170-171		FR 13 WP	2113 - 4 Ω w/w		K 28 WP	2909 - 8 Ω	54
CP 13	4454 - 4 Ω	63, 155		23, 107, 138			2910 - 50 Ω	54
D ämpfungsmaterial	5070	181	FR 13 WP	2133 - 4 Ω s/b		K 28.40	2945 - 8 Ω	56
<i>Damping Material</i>	5070	181		23, 107, 138		K 36 WP	2912 - 8 Ω	53
DK 121	50232 - 100 V	101	FR 16 WP	2116 - 4 Ω w/w			2913 - 50 Ω	53
	50231 - 8 Ω	68		19, 106, 132		K 40	2840 - 8 Ω	52
DK 133	50238 - 8 Ω	67	FR 16 WP	2136 - 8 Ω s/b			2841 - 50 Ω	52
	50239 - 100 V	100		19, 106, 132		K 40 SQ	2846 - 8 Ω	52
DK 8	50203 - 100 / 20 Ω	98	FR 16 WP CL	2126 - 100 V	104	K 40 SQ-FL	2843 - 4 Ω	53
DK 8 P	50220 - 15 W	99	FR 6,5"	31065 - 8 Ω	21	K 45	2849 - 8 Ω	51
	50221 - 30 W	99	FR 7	2015 - 4 Ω	43	K 50	2901 - 8 Ω	50
DL 10	50110 - 8 Ω	84, 163	FR 8	2007 - 4 Ω	41	K 50	2899 - 50 Ω	50
	50111 - 100 V	84		2008 - 8 Ω	41	K 50 FL	2948 - 8 Ω	50
DL 13/2	50161 - 100 V	82	FR 8 JS	2000 - 8 Ω	41		2949 - 16 Ω	50
DL 13/2 T	50162 - 8 Ω	82, 162	FR 8 WP	2128 - 4 Ω w/w	37		2950 - 50 Ω	50
DL 18/1 RAL 9010	50105 - 100 V	79		2129 - 8 Ω s/b	37	K 50 SQ	2897 - 8 Ω	49
DL 18/1 RAL 9016	50106 - 100 V	79		2148 - 4 Ω s/b	37	K 50 WP	2915 - 8 Ω	49
DL 18/1 AB	50107 - 100 V	78		2149 - 8 Ω s/b	37		2917 - 16 Ω	49
DL 18/2	50104 - 100 V	76	FR 87	4630 - 4 Ω	37		2916 - 50 Ω	49
DL 18/2 SQ	50154 - 100 V/8Ω	77, 162	FR 9.15	2054 - 4 Ω	59	K 57 C	2907 - 8 Ω	45
DL 18/2 T	50100 - 8 Ω	75, 161	<i>Frame dowels</i>	5095	179	K 57 FL	2952 - 8 Ω	45
DL 5	50097 - 8 Ω	86, 165	<i>Frequency crossovers</i>		169	K 64 WP	2918 - 8 Ω	44
DL 8	50098 - 8 Ω	85, 164	Frequenzweichen		169		2919 - 50 Ω	44
	50198 - 100 V	85	FRS 10 WP	2102 - 4 Ω w/w	28, 108	K 64 WPT	2921 - 8 Ω	44
DPS 40 F	50290	112	FRS 10 WP	2103 - 8 Ω w/w	28, 108	KE 25 SC	1191 - 8 Ω	151
DR 45 N	6060 - 8 Ω	157	FRS 10 WP	2100 - 4 Ω s/b	28, 108	Kegelset Fontana	5091	180
DSM 25 FFL	1153 - 8 Ω	152	FRS 10 WP	2101 - 8 Ω s/b	28, 108	Keramikwiderstände	170-171	
DSM 50 FFL	1163 - 8 Ω	149	FRS 5	2231 - 8 Ω	47	KL 33	50342 - 100 V w/w	93
DT 94	9003 - 4 Ω	154	FRS 5 X	2235 - 8 Ω	46	KL 33	50343 - 100 V s/b	93
	9004 - 8 Ω	154	FRS 5 XTS	2239 - 8 Ω	46	<i>KN-Ferrite-core-coils</i>		172
DTW 72	1004 - 8 Ω	154	FRS 7	2011 - 4 Ω	42	KN-Spulen		172

Artikelverzeichnis / Item list

Lamb's wool	5069	181	SC 4.7 ND	8047 – 4 Ω	62	UP 35/2	5719	169
LC 57	5186	174		8048 – 8 Ω	62	UP 35/3	5720	169
LC 95	5185	174	SC 4.9 FL	8051 – 8 Ω	61	UP 70/3	5718	169
LK 2 NG	5189	175	SC 5	8005 – 8 Ω	155	W 100 S	9020 – 4 Ω	141
<i>Logos for speaker boxes</i>			SC 5.9	8006 – 8 Ω	60		9021 – 8 Ω	141
	5100/5101	180	SC 5.9 ND	8055 – 4 Ω	61	W 130 S	9022 – 4 Ω	136
<i>LR-Ferrite-core-coils</i>		172		8056 – 8 Ω	61		9023 – 8 Ω	136
LR-Ferritspulen		172	SC 5.9 OM	8003 – 8 Ω	60	W 170	9063 – 8 Ω	130
LTS 50	5209	181	SC 8 N	8018 – 8 Ω	39, 145	W 170 S	9024 – 4 Ω	129
Luftspulen		172	Schafwolle	5069	181		9025 – 8 Ω	129
M 10	9089 – 8 Ω	63, 148	Schrauben (Halbrundkopf)		179	W 200	9064 – 4 Ω	128
M 300	6056	157	Schrauben (Senkkopf)		179		9065 – 8 Ω	128
<i>Material for speaker covers</i>		188	Schrauben (Zylinderkopf)		179	W 200 S	9029 – 4 Ω	127
MHT 12	1080 – 8 Ω	150	Schutzgitter		182-187		9030 – 8 Ω	127
<i>MKP foil capacitors</i>		170-171	<i>Screws (countersunk)</i>		179	W 250	9067 – 8 Ω	122
MKP Folienkondensatoren		170-171	<i>Screws (cylinder head)</i>		179	W 250 S	9034 – 4 Ω	122
<i>MKT foil capacitors</i>		170-171	<i>Screws (round head)</i>		179		9035 – 8 Ω	122
MKT Folienkondensatoren		170-171	SL 713	2050 – 4 Ω	59	W 300	9069 – 8 Ω	120
ML 10 T	50143	83	SL 87 FE	2091 – 8 Ω	36	WB 10	50312 – s/b	89
ML 16 A	50133 – 100 V	81	SL 87 ND	2086 – 8 Ω	36, 145		50310 – w/w	89
<i>MOX-resistors</i>		170-171	SL 87 WPM	2087 – 4 Ω	38	WB 13	50311 – w/w	88
MOX-Widerstände		170-171		2088 – 8 Ω	38		50313 – s/b	88
MR 130	9016 – 8 Ω	62, 148	SL 87 XA	2096 – 8 Ω	38	WB 16	50318 – s/b	87
PL 13	50351 – 100 V	94	<i>Spare diaphragms</i>		188		50316 – w/w	87
PL 13 BS	50359 – 100 V	94	<i>Speaker stands</i>	5092	180	WG 148 R	5176	177
PL 13 D	50353 – 100 V	95	<i>Special audio frequency</i>			WG 220 x 150	5175	176
PL 13 DBS	50358 – 100 V	95	<i>electrolytic capacitors</i>		170-171	WL 10 P	50329 – 100 V	96
PL 5	4466 – 8 Ω	69	Spikes	5170	180	WL 13 N	50302	91
<i>Protective grilles</i>		182-187	ST 77	5183	175	WL 13 N AB	50306	92
PT 57 NG	5192	175	TI 100	1271 – 8 Ω	140	WL 13 NR	50303	91
PX 10	4600 – 4 Ω	35	TIW 200 XS	1340 – 8 Ω	124	WL 13 P	50321	93
PX 13	4603 – 4 Ω	26	TIW 250 XS	1342 – 8 Ω	121	WL 13 PR	50323	93
PX 13 B	4605 – 4 Ω	27	TIW 300	1364 – 8 Ω	119	WL 21.33	50371 – 100 V	90
R 10 S	2036 – 4 Ω	30	TL 16 H	24520 – 8 Ω	158	WS 13 E	1053 – 8 Ω	22, 137
	2037 – 8 Ω	30	Tonfrequenz-Elkos		170-171	WS 17 E	1054 – 4 Ω	130
R 10 SC	2040 – 4 Ω	31	Tonfrequenz-Elkos spezial		170-171		1055 – 8 Ω	130
	2041 – 8 Ω	31	TR 10.16	1803	111, 173	WS 20 E	1057 – 4 Ω	127
R 10 SC spezial	2047 – 8 Ω	31	TR 6.8	1806	111, 173		1056 – 8 Ω	127
R 10 STE	2030 – 8 Ω	30	TR 84	1801	111, 173	WS 25 E	1061 – 8 Ω	123
Rahmendübel	5095	179	TW 6 NG	1000 – 8 Ω	64, 156			
SC 10 N	8011 – 8 Ω	153	TW 70	9002 – 8 Ω	64, 156			
SC 13	8013 – 8 Ω	21, 136	UL 7 N	50471 – 100 V	97			

Besuchen Sie uns im Internet



Besuchen Sie uns im Internet,
oder bestellen Sie
in unserem Online-Shop für Endkunden:

www.visaton.de

Please visit our homepage:



Please visit our homepage:

www.visaton.com

Weitere Informationen finden Sie auch auf unserer Internetseite unter www.visaton.de.

Sollten Sie den für Ihre Anwendung passenden Artikel nicht im vorliegenden Katalog finden, sprechen Sie uns bitte an. Wir modifizieren ein vorhandenes Modell (z.B. andere Impedanz oder andere Anschlüsse) oder entwickeln einen Ihren Wünschen entsprechenden Artikel neu. Je nach Entwicklungs- bzw. Änderungsaufwand ist das ab einer Abnahmemenge von 1000 Stück möglich.

You will find more detailed information on our website: www.visaton.com.

If you do not find the product you need for your specific application in the catalogue, please contact us. We can modify an existing model (e.g. different impedance or modified connectors) and we can develop exactly the model you need from scratch. Depending on the amount of R & D or modification work involved, this is possible for order quantities of 1000 or more.

VISATON® GmbH & Co. KG
Postfach 10 16 52
D - 42760 Haan

Ohligser Straße 29–31
D - 42781 Haan
Germany

Telefon: +49 (0) 21 29 / 5 52 -0
Telefax: +49 (0) 21 29 / 5 52 10
e-mail: visaton@visaton.com