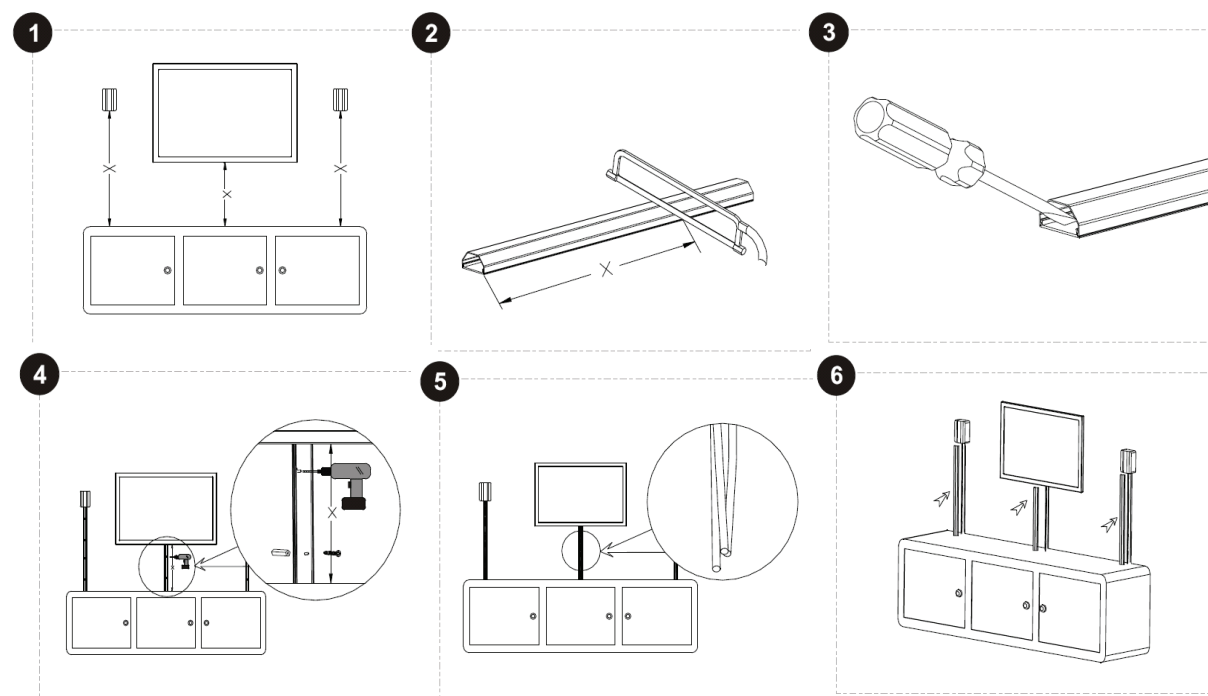


TVS-KN-CC110A / TVS-KN-CC110B / TVS-KN-CC110W



ENGLISH

Maintenance: Clean only with a dry cloth. Do not use cleaning solvents or abrasives.

DEUTSCH

Wartung: Nur mit einem trockenen Tuch säubern. Keine Reinigungs- oder Scheuermittel verwenden.

FRANÇAIS

Entretien : Ne nettoyez l'appareil qu'avec un chiffon sec. N'utilisez pas de solvants ou de produits abrasifs.

NEDERLANDS

Onderhoud: Uitsluitend reinigen met een droge doek. Gebruik geen reinigingsmiddelen of schuurmiddelen.

ITALIANO

Manutenzione: Pulire solo con un panno asciutto. Non utilizzare solventi detergenti o abrasivi.

ESPAÑOL

Mantenimiento: Límpielo sólo con un paño seco. No utilice disolventes de limpieza ni productos abrasivos.

MAGYAR

Karbantartás: Csak száraz ronggyal tisztítsa. Tisztító- és súrolószerek használatát mellőzze.

SUOMI

Huolto: Puhdista ainoastaan kuivalla kankaalla. Älä käytä liuottimia tai hankausaineita.

SVENSKA

Underhåll: Rengör endast med torr trasa. Använd inga rengöringsmedel som innehåller lösningsmedel eller slipmedel.

ČESKY

Údržba: K čištění používejte pouze suchý hadřík. Nepoužívejte čisticí rozpouštědla ani abrazivní prostředky.

ROMÂNĂ

Întreținere: Curățarea trebuie făcută cu o cârpă uscată. Nu folosiți solvenți sau agenți de curățare abrazivi.

ΕΛΛΗΝΙΚΑ

Συντήρηση: Καθαρίστε μόνο με ένα στεγνό πανί. Μη χρησιμοποιείτε διαλύτες ή λειαντικά.