

## FR 8 WP

Art. No. 2128 – 4 Ω weiß/white

Art. No. 2129 – 8 Ω weiß/white

Art. No. 2148 – 4 Ω schwarz/black



### Seewasserbeständiger 8 cm (3,3") Breitbandlautsprecher

mit gespritzter Kunststoffmembran sowie Kunststoffkorb und -gitter. Absolut korrosions- und wasserfest durch Magnetverkleidung und Silikonummantelung der Zuleitung. Klare Hochtonwiedergabe.

- funktionstüchtig bei tiefen Temperaturen gemäß EN 60068-2-1 (-40 °C; 96 h)
- erfüllt die Anforderungen des Germanischen Lloyd (Anforderungen für elektrische Betriebsmittel / Kälte)
- Kunststoff: ASA (UL 94:HB; UV-/witterungsbeständig)

### Saltwater resistant 8 cm (3,3") full-range driver

with moulded plastic cone, plastic basket and grille. Absolutely corrosion-resistant and waterproof due to encased magnet and silicon-coated leads. Clear-cut high-range output.

- functionally at low temperature according to EN 60068-2-1 (-40 °C; 96 h)
- up to the standards of the Germanischer Lloyd (requirements for electrical equipment / low temperature)
- Plastic: ASA (UL 94:HB; UV-/weather-proof)

### Anwendungsmöglichkeiten

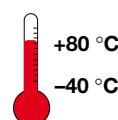
- feuchtraumgeeignet
- für Außenanwendungen geeignet
- seewasserfest

### Typical applications

- moisture proof
- suitable for outdoor applications
- seawater proof

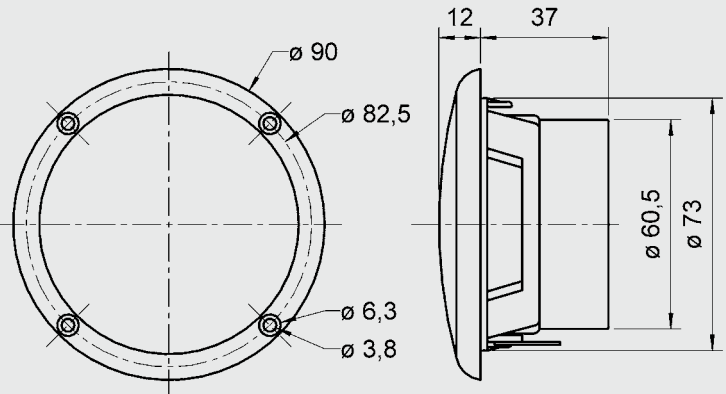
Eigenschaften	Attributes
✓ Wetterfest	Weather-resistant
✓ Ballwurfsicher	Ball-resistant
✓ 80 °C temperaturfest	80 °C heat resistant

Schutzart / Protective system (IP) **IP65**



## FR 8 WP

**Art. No. 2128 – 4 Ω weiß/white**  
**Art. No. 2129 – 8 Ω weiß/white**  
**Art. No. 2148 – 4 Ω schwarz/black**



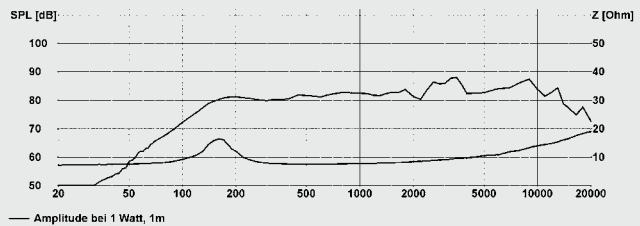
FR 8 WP  
02.05.03

### Technische Daten

Nennbelastbarkeit	15 Watt
<b>Musikbelastbarkeit</b>	<b>25 Watt</b>
Impedanz	4 Ω + 8 Ω
Übertragungsbereich (-10 dB)	100 – 20000 Hz
Mittlerer Schalldruckpegel	84 dB (1 W / 1 m)
Maximaler Hub	10 mm
Resonanzfrequenz	158 Hz
Magnetische Induktion	1 Tesla
Magnetischer Fluss	190 μWeber
Obere Polplattenhöhe	3 mm
Schwingspulendurchmesser	20 mm Ø
Wickelhöhe	4 mm
Schallwandöffnung	74 mm Ø
Gewicht netto	0,230 kg

### Technical Data

Rated power	15 Watt
<b>Maximum power</b>	<b>25 Watt</b>
Impedance	4 Ω + 8 Ω
Frequency response (-10 dB)	100 – 20000 Hz
Mean sound pressure level	84 dB (1 W / 1 m)
Maximum cone displacement	10 mm
Resonant frequency	158 Hz
Magnetic induction	1 Tesla
Magnetic flux	190 μWeber
Height of front pole-plate	3 mm
Voice coil diameter	20 mm Ø
Height of winding	4 mm
Cutout diameter	74 mm Ø
Net weight	0,230 kg



— Amplitude bei 1 Watt, 1m

### Amplituden- und Impedanzfrequenzgang Frequency and impedance response

