

DL 18/2 T

Art. No. 50100 – 8 Ω (RAL 9010)
(ohne Übertrager / without transformer)

17 cm (6.5") HiFi-Deckenlautsprecher mit korrosionsbeständigem Abdeckgitter, geeignet für den Einbau in Unterdecken aller Materialien. Bestückt mit einem 2-Wege Koaxiallautsprecher. Schnellmontage durch einen kreisrunden Unterdeckenausschnitt, in den der Lautsprecher mit Montagerring in Snap-In-Technik eingesetzt wird. Der Anschluss erfolgt durch eine einfach zu handhabende Druckfederklemme. Das formschöne Abdeckgitter wird mit einer Bajonettverbindung schnell und praktisch befestigt. Der DL 18/2 T ist auf Anfrage auch in anderen RAL-Farben lackiert erhältlich.

Version mit 100-V-Übertrager (Art.-No. 50104) siehe Seite 126.

Lautsprecher-Gehäusesysteme für Betondecken zu diesem Lautsprecher liefert die Firma KAISER, 58579 Schalksmühle. Für unsere Deckenlautsprecher empfehlen wir die Gehäuse der KompaX-Baureihe, welche es in drei verschiedenen Ausführungen gibt. Je nach Bedarf sind zusätzliche Frontteile (Frontringe, Mineralfaserplatten etc.) notwendig. Genauere Informationen entnehmen Sie bitte der Homepage von KAISER (Einbaugeschäfte für Leuchten und Lautsprecher). Durch Anklicken der "Technischen Informationen" des jeweiligen Produktes erhalten Sie weitere Details zum Einbau. Brandschutzköpfe (F30) sind unter dem Namen FlamoX erhältlich.

Zubehör: FD 18 (Art. No. 50103), FD 18 L (Art. No. 50123)

17 cm (6.5") HiFi-ceiling speaker with corrosion free grille, suitable for the installation in suspended ceilings of any material. Equipped with a 2-way coaxial driver. Quick snap-in mounting due to round ceiling cut-out through which the speaker and mounting ring can be installed. A push-terminal block allows a quick and easy connection. A quick-mounting bayonet connection provides an easy installation of the grille. DL 18/2 can be supplied painted in other RAL colours on request.

Version with 100 V transformer (Art.-No. 50104) see page 126.

Speaker cabinet systems for concrete ceilings are available from KAISER, 58579 Schalksmühle, Germany. The KompaX cabinet series is suitable for our ceiling speakers. Some additional front parts maybe necessary (front rings, mineral fibreboard etc.). More details are available on the Homepage of KAISER (Housing for lamps and loudspeakers). In order to get more detailed information, press the "Technical information" button of the particular product. Fire protection housing systems (F30) are also available (FlamoX).

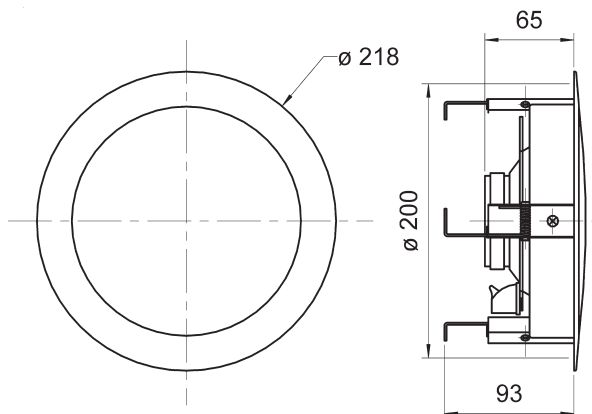
Accessories: FD 18 (Art. No. 50103), FD 18 L (Art. No. 50123)



Art. No. 50103

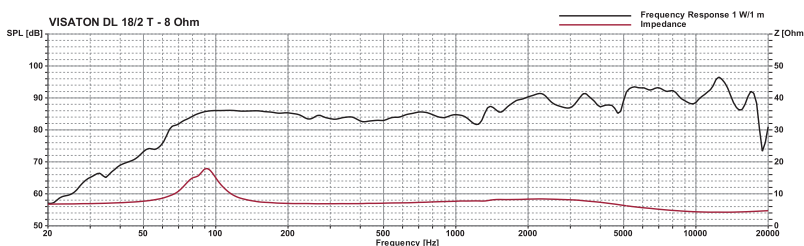
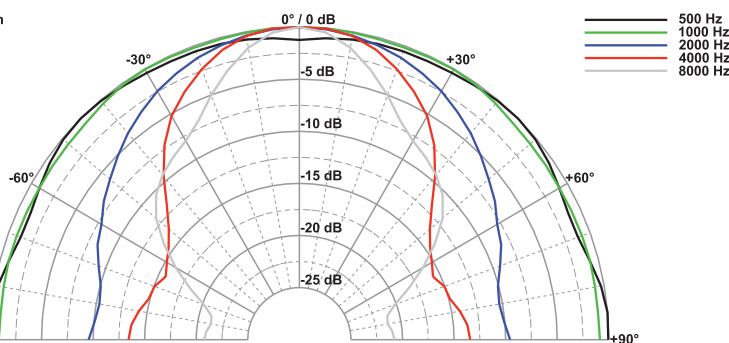


Art. No. 50123



DL 18/2 T - 8 Ohm
05.02.2008

DL 18/2 T - 8 Ohm



Technische Daten / Technical Data

Nennbelastbarkeit Rated power	50 W
Musikbelastbarkeit Maximum power	70 W
Impedanz Impedance	8 Ω
Mittlerer Schalldruckpegel Mean sound pressure level	90 dB (1 W/1 m)
Resonanzfrequenz Resonance frequency	90 Hz
Obere Polplattenhöhe Height of front pole-plate	4 mm
Übertragungsbereich (-10 dB) Frequency response (-10 dB)	50-20000 Hz
Schwingspulendurchmesser Voice coil diameter	25 mm Ø
Schallwandöffnung Cut-out diameter	200 mm Ø
Farbe Colour	RAL 9010
Gewicht netto Net weight	1,15 kg