

8 cm (3,3") HiFi-Breitbandlautsprecher mit starkem Magnetantrieb und hohem Schalldruckpegel. Besonders geeignet für Schallzeilen und kleine Bassreflex-Lautsprecher, z.B. in Mini-Sub-Sat-Systemen.

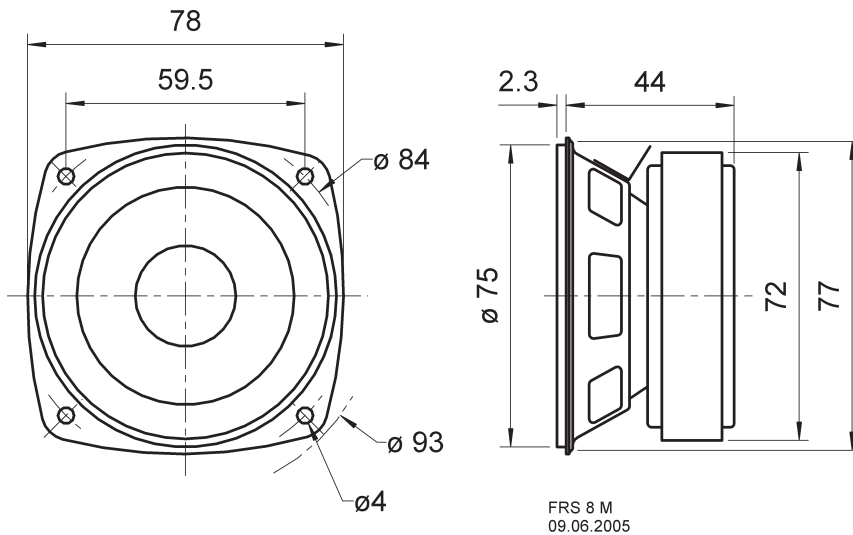
Anwendungsmöglichkeiten: Schallzeilen, Mini-Hifi-Boxen

Zubehör: Schutzgitter (Art. No. 1138, 4634)

8 cm (3.3") HiFi full-range driver with high force factor and good sensitivity. Special developed for use in column-speakers and small bass-reflex-cabinets, e.g. in miniature subwoofer/satellite-systems.

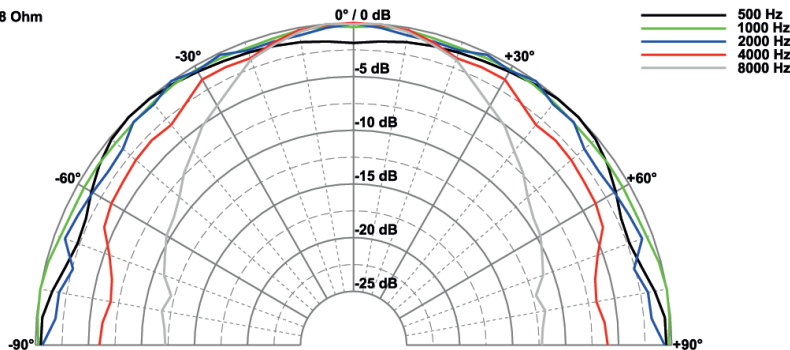
Typical applications: Column speakers, Mini hi-fi systems

Accessories: Protective grille (Art. No. 1138, 4634)

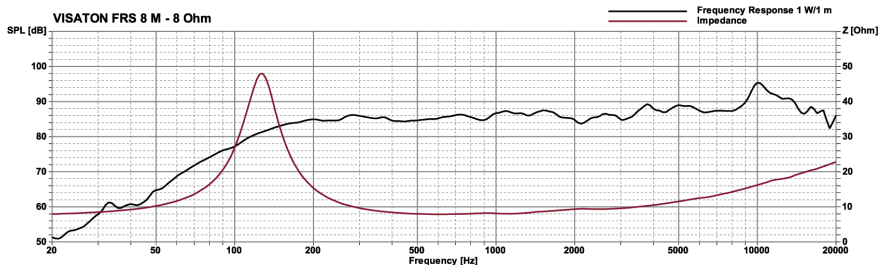


Art. No. 4634 *) Art. No. 1138 *)

FRS 8 M - 8 Ohm



VISATON FRS 8 M - 8 Ohm



Technische Daten / Technical Data

| | |
|------------------------------|-----------------|
| Nennbelastbarkeit | 30 W |
| Rated power | 30 W |
| Musikbelastbarkeit | 50 W |
| Maximum power | 50 W |
| Impedanz | 8 Ω |
| Impedance | 8 Ω |
| Übertragungsbereich (-10 dB) | 100-20000 Hz |
| Frequency response (-10 dB) | 100-20000 Hz |
| Mittlerer Schalldruckpegel | 88 dB (1 W/1 m) |
| Mean sound pressure level | 88 dB (1 W/1 m) |
| Grenzauslenkung x_{mech} | ± 2,5 mm |
| Excursion limit x_{mech} | ± 2,5 mm |
| Resonanzfrequenz | 125 Hz |
| Resonant frequency | 125 Hz |
| Obere Polplattenhöhe | 4 mm |
| Height of front pole-plate | 4 mm |
| Schwingspulendurchmesser | 20 mm Ø |
| Voice coil diameter | 20 mm Ø |
| Wickelhöhe | 4,5 mm |
| Height of winding | 4,5 mm |
| Schallwandöffnung | 75 mm Ø |
| Cut-out diameter | 75 mm Ø |
| Gewicht netto | 0,5 kg |
| Net weight | 0,5 kg |

*) Details und Zeichnungen siehe Seite 267-271 /
Details and drawings see page 267-271

Weitere Daten Seiten / for further data see pages 274-275