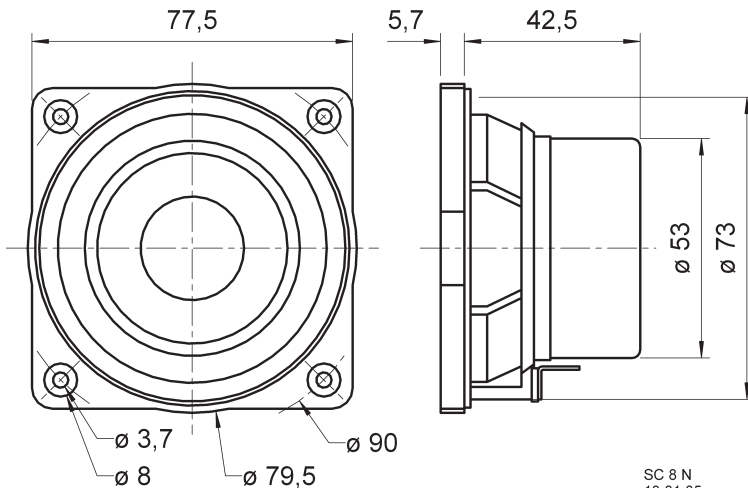


**Magnetisch abgeschirmter 8 cm (3,3“) Breitbandlautsprecher** mit Cellulose-Membran und inverser Gummisicke. Sehr ausgeglichener Frequenzgang. Kunststoff: ABS V0 (UL 94: V-0)

**Anwendungsmöglichkeiten:** Multi-Media-Boxen, Video-Monitore, Fernsehgeräte, Computerterminals

**Magnetically shielded 8 cm (3.3“) fullrange driver** with cellulose cone and rubber inverted surround. Very balanced frequency response. Plastic: ABS V0 (UL 94: V-0)

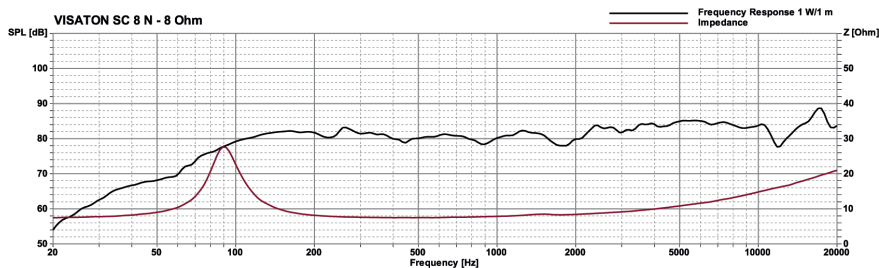
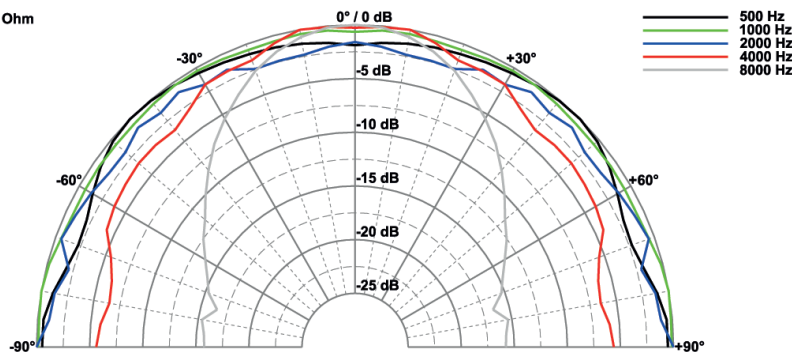
**Typical applications:** Multimedia systems, Video monitoring screens, TVs, Computer terminals



**Technische Daten / Technical Data**

Nennbelastbarkeit <i>Rated power</i>	30 W
Musikbelastbarkeit <i>Maximum power</i>	50 W
Impedanz <i>Impedance</i>	8 Ω
Übertragungsbereich (-10 dB) <i>Frequency response (-10 dB)</i>	70–20000 Hz
Mittlerer Schalldruckpegel <i>Mean sound pressure level</i>	81 dB (1 W/1 m)
Grenzauslenkung $x_{mech}$ <i>Excursion limit <math>x_{mech}</math></i>	± 3 mm
Resonanzfrequenz <i>Resonant frequency</i>	110 Hz
Obere Polplattenhöhe <i>Height of front pole-plate</i>	3 mm
Schwingspulen­durchmesser <i>Voice coil diameter</i>	20 mm Ø
Wickelhöhe <i>Height of winding</i>	4 mm
Schallwandöffnung <i>Cut-out diameter</i>	73 mm Ø
Gewicht netto <i>Net weight</i>	0,28 kg

SC 8 N - 8 Ohm



Weitere Daten Seiten / for further data see pages 274–275