

Art. No. 50105 – 100 V (RAL 9010) Art. No. 50106 – 100 V (RAL 9016)

DL 18/1

17 cm (6,5") Deckenlautsprecher mit korrosionsbeständigem Abdeckgitter, geeignet für den Einbau in Unterdecken aller Materialien. Bestückt mit einem Breitbandlautsprecher. Schnellmontage durch einen kreisrunden Unterdeckenausschnitt, in den der Lautsprecher mit Trafo und Montagering in Snap-In-Technik eingesetzt wird. Der Anschluss an das 100-V-Netz sowie die eventuell notwendige Pegelanpassung erfolgt durch eine einfach zu handhabende Druckfederklemme. Das formschöne Abdeckgitter wird mit einer Bajonettverbindung schnell und praktisch befestigt.

Der DL 18/1 ist auf Anfrage auch in anderen RAL-Farben lackiert erhältlich.

- funktionstüchtig bei tiefen Temperaturen gemäß EN 60068-2-1 (-40 °C; 96 h)
- erfüllt die Anforderungen des Germanischen Lloyd (Anforderungen für elektrische Betriebsmittel / Kälte)

Lautsprecher-Gehäusesysteme für Betondecken zu diesem Lautsprecher liefert die Firma KAISER, 58579 Schalksmühle. Für unsere Deckenlautsprecher empfehlen wir die Gehäuse der KompaX-Baureihe, welche es in drei verschiedenen Ausführungen gibt. Je nach Bedarf sind zusätzliche Frontteile (Frontringe, Mineralfaserplatten etc.) notwendig. Genauere Informationen entnehmen Sie bitte der Homepage von KAISER (Einbaugesäuse für Leuchten und Lautsprecher). Durch Anklicken der "Technischen Informationen" des jeweiligen Produktes erhalten Sie weitere Details zum Einbau. Brandschutzstöpsel (F30) sind unter dem Namen FlamoX erhältlich.

Zubehör: FD 18 (Art. No. 50103), FD 18 L (Art. No. 50123)

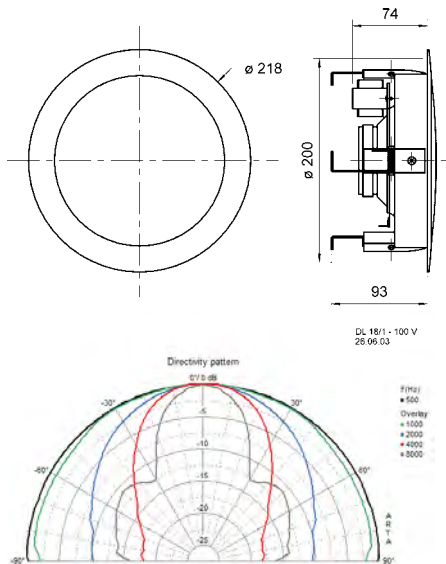
17 cm (6.5") ceiling speaker with corrosion free grille, suitable for the installation in suspended ceilings of any material. Equipped with a full-range driver. Quick snap-in mounting due to round ceiling cut-out through which the speaker with transformer and mounting ring can be installed. A push-terminal block allows a quick and easy connection to the 100-V-network including the eventually necessary level adjustment. A quick-mounting bayonet connection provides an easy installation of the grille.

DL 18/1 can be supplied painted in other RAL colours on request.

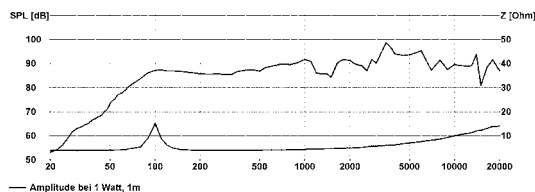
- functionally at low temperature according to EN 60068-2-1 (-40 °C; 96 h)
- up to the standards of the Germanischer Lloyd (requirements for electrical equipment / low temperature)

Speaker cabinet systems for concrete ceilings are available from KAISER, 58579 Schalksmühle, Germany. The KompaX cabinet series is suitable for our ceiling speakers. Some additional front parts maybe necessary (front rings, mineral fibreboard etc.). More details are available on the Homepage of KAISER (Housing for lamps and loudspeakers). In order to get more detailed information, press the "Technical information" button of the particular product. Fire protection housing systems (F30) are also available (FlamoX).

Accessories: FD 18 (Art. No. 50103), FD 18 L (Art. No. 50123)



Schutzart / Protective system (IP) **IPx3**



DL 18/1 (100 V)

Trafoanpassung / Impedanz	Transformer matching / Impedance	6; 3; 1,5 W
Schalldruckpegel	Sound pressure level	101 dB (1 W/1 m) @ 3260 Hz
Abstrahlwinkel (-6 dB)	Opening angle (-6 dB)	57° / 4000 Hz
Übertragungsbereich (-10 dB)	Frequency response (-10 dB)	70-20000 Hz
Mittlerer Schalldruckpegel	Mean sound pressure level	93 dB (1 W/1 m)
Max. Schalldruckpegel	Max. sound pressure level	101 dB (6 W/1 m)
Resonanzfrequenz	Resonance frequency	100 Hz
Schwingspulen Durchmesser	Voice coil diameter	20 mm Ø
Schallwandöffnung	Cutout diameter	200 mm Ø
Gewicht netto	Net weight	1,15 kg