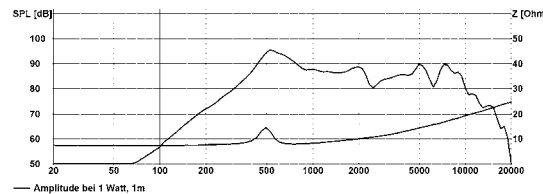
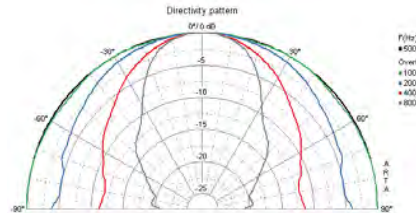
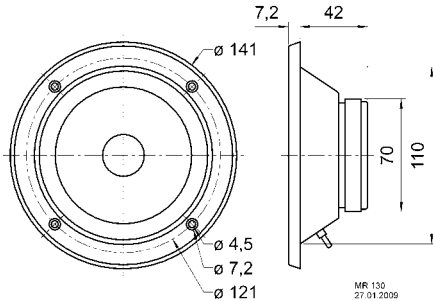


130 mm + 100 mm Konusmitteltöner / 5" + 4" Cone Midranges

Art. No. 9016 – 8 Ω **MR 130**

130 mm (5") Konusmitteltöner für den Frequenzbereich zwischen 1000 und 5000 Hz. Durch die rückseitig geschlossene Konstruktion entfällt ein separates Mitteltongehäuse. Sehr gutes Preis-Leistungs-Verhältnis.

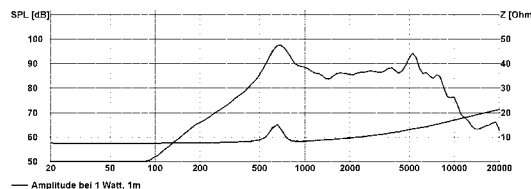
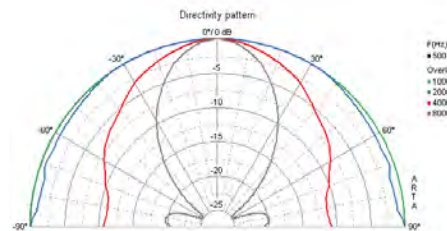
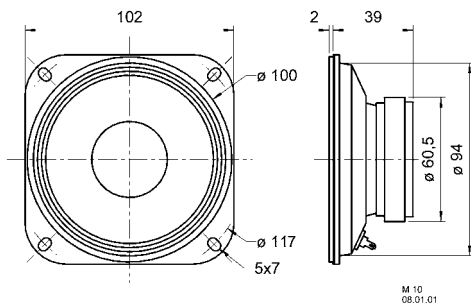
130 mm (5") cone midrange driver for the midrange band between 1000 and 5000 Hz. Due to the enclosed rear no separate midrange housing construction is necessary. Very good price/performance ratio.



Art. No. 9089 – 8 Ω **M 10**

100 mm (4") Konusmitteltöner für den Frequenzbereich zwischen 1000 und 5000 Hz. Durch die rückseitig geschlossene Konstruktion entfällt ein separates Mitteltongehäuse. Sehr gutes Preis-Leistungs-Verhältnis.

100 mm (4") cone midrange driver for the midrange band between 1000 and 5000 Hz. Due to the enclosed rear no separate midrange housing construction is necessary. Very good price/performance ratio.



| | | MR 130 | M 10 |
|----------------------------------|----------------------------------|--|--|
| Nenn-/Musikbelastbarkeit | Rated/maximum power | 80 ¹ W / 100 ¹ W | 80 ¹ W / 100 ¹ W |
| Impedanz | Impedance | 8 Ω | 4 Ω/8 Ω |
| Übertragungsbereich (-10 dB) | Frequency response (-10 dB) | 400-13000 Hz | 450-13000 Hz |
| Mittlerer Schalldruckpegel | Mean sound pressure level | 89 dB (1 W/1 m) | 90 dB (1 W/1 m) |
| Grenzauslenkung x _{max} | Excursion limit x _{max} | ± 2 mm | ± 2 mm |
| Resonanzfrequenz | Resonance frequency | 500 Hz | 700 Hz |
| Obere Polplattenhöhe | Height of front pole-plate | 4 mm | 3 mm |
| Schwingspulen­durchmesser | Voice coil diameter | 25 mm Ø | 20 mm Ø |
| Wickelhöhe | Height of winding | 8 mm | 6 mm |
| Schallwandöffnung | Cutout diameter | 110 mm Ø | 95 mm Ø |
| Gewicht netto | Net weight | 0,55 kg | 0,33 kg |

Weitere Daten Seiten 184–185 / for further data see pages 184–185
¹ über Frequenzweiche 12 dB/Okt. ab mind. 800 Hz / via crossover network 12 dB/Oct. as of 800 Hz