

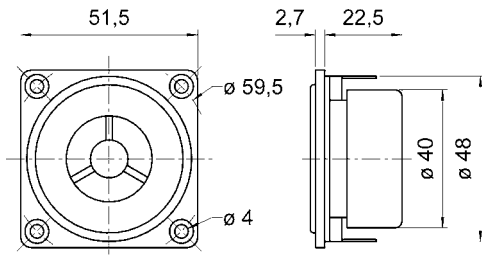
Art. No. 8005 – 8 Ω SC 5

Magnetisch abgeschirmte 13 mm (0,5") HiFi-Polycarbonat-Kalotte für den Hochttonbereich ab 4000 Hz. Ausgeglichener Frequenzgang, exzellentes Rundstrahlverhalten und hoher Wirkungsgrad. Zusammen mit dem abgeschirmten Breitbandlautsprecher F 8 SC besonders geeignet in kleinen, magnetisch abgeschirmten 2-Wege-Kombinationen für Surround-Centerlautsprecher und Multi-Media-Boxen.

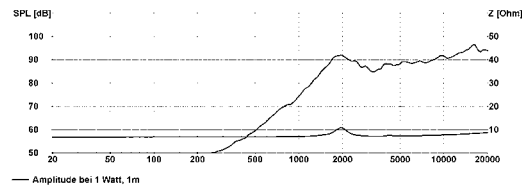
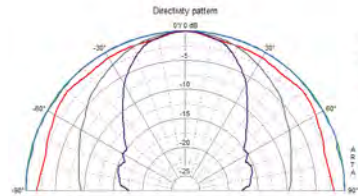
Bestückung: NANO SAT MK II, PORTRAIT.

Magnetically shielded 13 mm (0.5") polycarbonate dome driver for the highrange above 4000 Hz. Balanced frequency response excellent omnidirectional sound distribution and high efficiency. Suitable for small sized shielded 2-way combinations for surround center speakers and multi media systems in conjunction with the shielded fullrange driver F 8 SC.

Applied to: NANO SAT MK II, PORTRAIT.



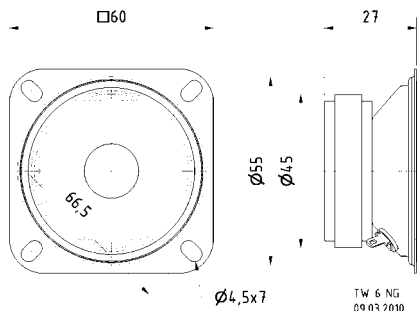
SC 5
12.02.04



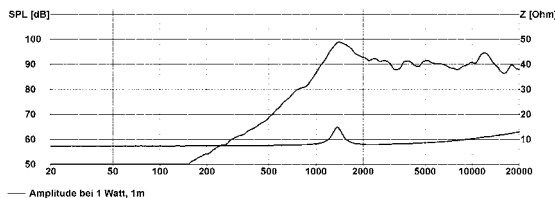
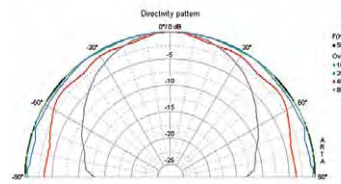
Art. No. 1000 – 8 Ω TW 6 NG

Konushochtöner mit quadratischer Korbform für den Hochttonbereich ab 5000 Hz. Ausgeglichener Frequenzgang mit spritzigem Hochttonbereich und hoher Belastbarkeit. Durch die rückseitig geschlossene Konstruktion entfällt ein separates Hochtongehäuse. Sehr gut geeignet als Ersatzbestückung für viele HiFi-Fertigboxen.

Cone tweeter for the highrange above 5000 Hz. Balanced frequency response with brilliant highs and high power handling. Due to the sealed rear no separate highrange housing construction necessary. Especially suitable as replacement unit for many HiFi speakers.



TW 6 NG
09.03.2010



		SC 5	TW 6 NG
Nenn-/Musikbelastbarkeit	Rated/maximum power	60 ¹ W / 100 ¹ W	60 ² W / 100 ² W
Impedanz	Impedance	8 Ω	8 Ω
Übertragungsbereich (-10 dB)	Frequency response (-10 dB)	1500-22000 Hz	1000-30000 Hz
Mittlerer Schalldruckpegel	Mean sound pressure level	90 dB (1 W/1 m)	91 dB (1 W/1 m)
Grenzauslenkung x _{max}	Excursion limit x _{max}	-	-
Resonanzfrequenz	Resonance frequency	2000 Hz	1500 Hz
Obere Polplattenhöhe	Height of front pole-plate	2 mm	2,5 mm
Schwingspulendurchmesser	Voice coil diameter	13 mm Ø	14 mm Ø
Wickelhöhe	Height of winding	2 mm	2,5 mm
Schallwandöffnung	Cutout diameter	48 mm Ø	56 mm Ø
Gewicht netto	Net weight	0,098 kg	0,14 kg

¹ über Frequenzweiche 12 dB/Okt. ab mind. 6000 Hz / via crossover network 12 dB/Oct. as of 6000 Hz
² über Frequenzweiche 12 dB/Okt. ab mind. 5000 Hz / via crossover network 12 dB/Oct. as of 5000 Hz