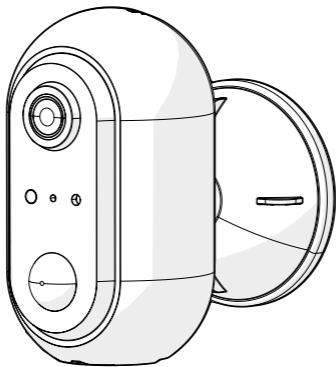


nedis

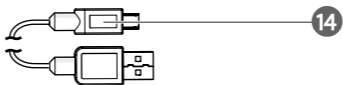
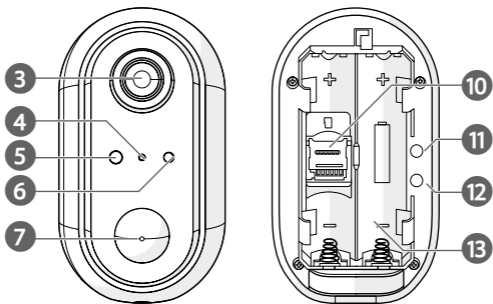
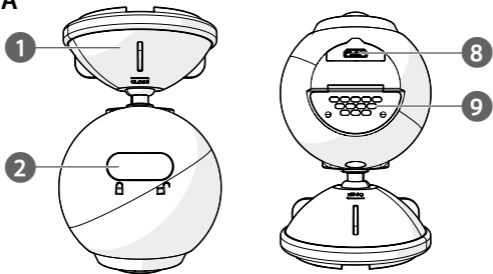
Rechargeable Full HD Camera for outdoor use (IP65)

WIFICBO20WT



ned.is/wificbo20wt

EN	Quick start guide	4
DE	Kurzanleitung	9
FR	Guide de démarrage rapide	15
NL	Snelstartgids	21
IT	Guida rapida all'avvio	26
ES	Guía de inicio rápido	32
PT	Guia de iniciação rápida	38
SV	Snabbstartsguide	44
FI	Pika-aloitusopas	49
NO	Hurtigguide	55
DA	Vejledning til hurtig start	60
HU	Gyors beüzemelési útmutató	65
PL	Przewodnik Szybki start	71
EL	Οδηγός γρήγορης εκκίνησης	77
SK	Rýchly návod	83
CS	Rychlý návod	88
RO	Ghid rapid de inițiere	94

A

Rechargeable Full HD Camera

WIFICBO20WT



For more information see the extended manual online:
ned.is/wificbo20wt

Intended use

The product is intended as an IP security camera for indoor and outdoor use. Consult the local laws and regulations for security cameras before using and installing.

The product is not intended for professional use.

Any modification of the product may have consequences for safety, warranty and proper functioning.

Specifications

Product	Rechargeable Full HD Camera
Article number	WIFICBO20WT
Dimensions (l x w x h)	82 x 57 x 101 mm
Weight	126 g
Memory	MicroSD card: Up to 128 GB Cloud storage
Resolution	1920 px - 1080 px
Frame speed	15 fps
Video record	Motion detection trigger
Video encoding	H.264
Viewing angle	120 °
Waterproof	IP65
Max. radio transmit power	16 dBm
Antenna gain	2 dBi
Wireless connections	Wi-Fi: 802.11 b/g/n 2.4 GHz
Wi-Fi frequency range	2412 - 2472 MHz

Storage temperature	-20 - 60 °C
Working temperature	-20 - 55 °C
Power input	5 VDC
Night vision range	6 - 8 m
Image sensor	2 MP 1/2.9" CMOS sensor
Built-in microphone	- 38 dB
Built-in speaker	8 Ω 1 W
Battery type	2 x 18650 (Li-ion)

Main parts (image A)

- | | | |
|--------------------|------------------------|-----------------------|
| ① Mounting bracket | ⑥ Status indicator LED | ⑪ Reset button |
| ② Lock switch | ⑦ PIR sensor | ⑫ Power button |
| ③ Camera lens | ⑧ Micro USB port | ⑬ Battery compartment |
| ④ Microphone | ⑨ Speaker | ⑭ Micro USB cable |
| ⑤ Light sensor | ⑩ MicroSD card slot | |

Safety instructions

WARNING

- Ensure you have fully read and understood the instructions in this document before you install or use the product. Keep this document for future reference.
- Only use the product as described in this document.
- Do not use the product if a part is damaged or defective. Replace a damaged or defective product immediately.
- Do not drop the product and avoid bumping.
- Do not expose cells or batteries to heat or fire. Avoid storage in direct sunlight.
- In the event of a cell leaking, do not allow the liquid to come in contact with the skin or eyes. If contact has been made, wash the affected area with copious amounts of water and seek medical advice.
- Disconnect the product from the electrical outlet and other equipment if problems occur.
- Clean the product regularly with a soft, clean, dry cloth. Avoid abrasives that can damage the surface.
- Do not use aggressive chemical cleaning agents such as ammonia, acid or acetone when cleaning the product.

- Do not remove a cell or battery from the original packaging until required for use.
- Do not use any cell or battery that is not designed for use with the product.
- Use only the cell or battery in the application for which it was intended.
- Wipe the cell or battery terminals with a clean dry cloth if they become dirty.
- Battery usage by children should be supervised.
- Observe the plus (+) and minus (-) marks on the cell, battery and equipment and ensure correct use.
- Dispose of the cell or battery properly.
- Seek medical advice immediately if a cell or a battery has been swallowed.
- Only use the provided USB cable
- Consult the local laws and regulations for this product before installing and using.

Preparing the security camera

1. Slide the lock switch **A** ② to open the product.
 2. Insert a microSD card (not included) into the microSD card slot **A** ⑩.
 3. Insert the required batteries into the battery compartment **A** ⑬.
- ⚠** Observe the plus (+) and minus (-) marks on the cell, battery and equipment and ensure correct use.
4. Plug the micro USB cable **A** ⑭ into the micro USB port **A** ⑧.
 5. Plug the other end of **A** ⑭ into a USB adapter (not included).
 6. Connect the USB power adapter to a power outlet to charge the camera.
 7. Press and hold the power button **A** ⑫ for 5 seconds to switch on the product. The status indicator LED **A** ⑥ starts blinking.

Installing the Nedis SmartLife app

1. Download the Nedis Smartlife app for Android or iOS on your phone via Google Play or the Apple App Store.
2. Open the Nedis Smartlife app on your phone.
3. Create an account with your mobile phone number or your e-mail address and tap Continue.

You will receive a verification code on your mobile phone or e-mail address.

4. Enter the received verification code.
5. Create a password and tap Done.
6. Tap Add Home to create a SmartLife Home.
7. Set your location, choose the rooms you want to connect with and tap Done.

Connecting the app

1. Tap + in the top right corner in the Nedis SmartLife app.
2. Select the product type you want to add from the list.
3. Confirm the status indicator LED **A** ⑥ is blinking.
4. Enter the Wi-Fi network data and tap Confirm.
5. Tap Continue and a QR-code will appear.
6. Hold your phone with a 15 – 20 cm distance in front of the camera.
If the camera has detected the QR-code, you will hear a sound.
7. Tap to confirm you heard the sound.
8. Give the product a name and tap Done. **A** ⑥ turns blue. The product is now ready for use.

If the product failed to connect, the status indicator LED **A** ⑥ burns red.

To reset the camera:

- Slide the lock switch **A** ② to open the product.
- Press and hold the reset button **A** ⑪ for 5 seconds until you heard the sound.
Then repeat step 1 to 8 closer to the router.

Important instructions to reduce false alarms

- Do not install the camera facing any objects with bright lights, including sunshine, etc.
- The ideal viewing distance is 2 - 10 meters.
- Do not place the camera close to frequently moving vehicles. The recommended distance between the camera and moving vehicles is 15 meters.
- Stay away from air outlets, including air conditioner and heat transfer vents, etc.
- Do not place the camera facing a mirror or highly reflective object.
- Keep the camera at least 1 meter away from any wireless devices, including Wi-Fi routers and phones, in order to avoid wireless interference.

The start screen of the Nedis SmartLife app

After making a successful connection with the security camera, the Nedis SmartLife app displays an overview of the products that are connected.

Select the desired product in the overview.

Making video recordings and screenshots

You can make video recordings and screenshots on your phone, by tapping Record and Screenshot.

Playing back motion detected videos

i Motion detected videos are automatically saved on the microSD card. (If inserted in the camera).

1. Tap Playback to open the stored videos.
2. Select the day of the recording.
3. Zoom and drag the timeline to select the recording.

Settings

Tap the settings key to open the settings screen.

Modify product name	Change the name of the security camera.
Share products	Share access to the product with others.
Product info	View information of the product.
Power manage	View the battery status and set the low battery signal.
Basic feature settings	Change the camera settings.
PIR switch	Adjust the sensitivity of the motion detection.
SD card settings	View the microSD card settings and set recording settings.
Feedback	Send product related feedback to Nedis.
Firmware info	View the version of the software.
Remove product	Remove the product from the Nedis SmartLife app.

Declaration of Conformity

We, Nedis B.V. declare as manufacturer that the product WIFICBO20WT from our brand Nedis®, produced in China, has been tested according to all relevant CE standards and regulations and that all tests have been passed successfully. This includes, but is not limited to the RED 2014/53/EU regulation.

The complete Declaration of Conformity (and the safety datasheet if applicable) can be found and downloaded via: nedis.com/WIFICBO20WT#support

For additional information regarding the compliance, contact the customer service:

Web: www.nedis.com

E-mail: service@nedis.com

Nedis B.V., de Tweeling 28

5215 MC 's-Hertogenbosch, the Netherlands

DE Kurzanleitung

Wiederaufladbare Full-HD Kamera

WIFICBO20WT



Weitere Informationen finden Sie in der erweiterten Anleitung online: ned.is/wificbo20wt

Bestimmungsgemäße Verwendung

Das Produkt ist zur Verwendung als IP-Überwachungskamera drinnen und draußen gedacht.

Beachten Sie die lokalen Gesetze und Vorschriften für Überwachungskameras vor der Verwendung und Installation.

Das Produkt ist nicht für den professionellen Einsatz gedacht.

Jegliche Modifikation des Produkts kann Folgen für die Sicherheit, Garantie und ordnungsgemäße Funktionalität haben.

Spezifikationen

Produkt	Wiederaufladbare Full-HD Kamera
Artikelnummer	WIFICBO20WT
Größe (L x B x H)	82 x 57 x 101 mm
Gewicht	126 g
Speicher	MicroSD-Karte: Bis zu 128 GB Cloud-Speicher
Auflösung	1920 px - 1080 px
Bildrate	15 fps
Videoaufnahme	Bewegungserkennungsauslöser
Video-Codierung	H.264

Blickwinkel	120 °
Wasserdicht	IP65
Max. Funksendeleistung	16 dBm
Antennengewinn	2 dBi
Funkverbindungen	WLAN: 802.11 b/g/n 2,4 GHz
WLAN Frequenzbereich	2412 - 2472 MHz
Lagertemperatur	-20 - 60 °C
Arbeitstemperatur	-20 - 55 °C
Stromeingang	5 VDC
Nachtsicht-Reichweite	6 - 8 m
Bildsensor	2 MP 1/2.9" CMOS-Sensor
Integriertes Mikrofon	- 38 dB
Eingebauter Lautsprecher	8 Ω 1 W
Batterietyp	2 x 18650 (Li-Ionen)

Hauptbestandteile (Abbildung A)

- | | | |
|---------------------|----------------------------|-------------------------------|
| ① Montagehalterung | ⑦ Infrarot-Bewegungssensor | ⑩ Einschub für Micro-SD-Karte |
| ② Sperrschalter | ⑧ Mikro-USB-Anschluss | ⑪ Reset-Taste |
| ③ Kameraobjektiv | ⑨ Lautsprecher | ⑫ Ein/Aus-Taste |
| ④ Mikrofon | | ⑬ Batteriefach |
| ⑤ Lichtsensor | | ⑭ Micro-USB-Kabel |
| ⑥ Statusanzeige-LED | | |

Sicherheitshinweise

WARNUNG

- Vergewissern Sie sich, dass Sie die Anweisungen in diesem Dokument vollständig gelesen und verstanden haben, bevor Sie das Produkt installieren oder verwenden. Heben Sie dieses Dokument zum späteren Nachschlagen auf.
- Verwenden Sie das Produkt nur wie in diesem Dokument beschrieben.
- Verwenden Sie das Produkt nicht, wenn ein Teil beschädigt ist oder es einen Mangel aufweist. Ersetzen Sie ein beschädigtes oder defektes Produkt

unverzögerlich.

- Lassen Sie das Produkt nicht herunterfallen und vermeiden Sie Kollisionen.
- Setzen Sie Akkus oder Batterien keiner Hitze oder Feuer aus. Vermeiden Sie die Lagerung in direktem Sonnenlicht.
- Im Falle eines Auslaufens der Batterie darf die Flüssigkeit keinesfalls mit der Haut oder den Augen in Kontakt kommen. Sollte es dennoch zu Kontakt kommen, waschen Sie den betroffenen Bereich mit reichlich Wasser ab und holen Sie ärztlichen Rat ein.
- Trennen Sie das Produkt vom Stromanschluss und anderer Ausrüstung, falls Probleme auftreten.
- Reinigen Sie das Produkt regelmäßig mit einem weichen, sauberen und trockenen Tuch. Vermeiden Sie scheuernde Reinigungsmittel, welche die Oberfläche beschädigen können.
- Verwenden Sie keine aggressiven chemischen Reinigungsmittel wie Ammoniak, Säuren oder Aceton zur Reinigung des Produkts.
- Nehmen Sie den Akku oder die Batterie erst dann aus der Originalverpackung, wenn Sie sie benötigen.
- Verwenden Sie keine Akkus oder Batterien, die nicht für die Verwendung mit dem Gerät vorgesehen sind.
- Verwenden Sie nur solchen Zellen oder Batterien so, wie dies für die Anwendung beabsichtigt ist.
- Wischen Sie die Zellen- oder Batterieanschlüsse mit einem sauberen, trockenen Tuch ab, wenn sie verschmutzt sind.
- Die Verwendung von Batterien durch Kinder sollte beaufsichtigt werden.
- Achten Sie auf die Kennzeichnungen für plus (+) und minus (-) an den Batterien und im Gerät, um die korrekte Verwendung sicher zu stellen.
- Entsorgen Sie den Akku oder die Batterie ordnungsgemäß.
- Holen Sie bei Verschlucken von einer Zelle oder Batterie sofort ärztlichen Rat ein.
- Verwenden Sie nur das mitgelieferte USB-Kabel
- Beachten Sie die lokalen Gesetze und Vorschriften für dieses Produkt vor der Verwendung und Installation.

Vorbereiten der Überwachungskamera

1. Schieben Sie den Sperrschalter **A** ②, um das Produkt zu öffnen.
2. Setzen Sie eine Micro-SD-Karte (nicht im Lieferumfang enthalten) in den Micro-SD-Karten-Einschub **A** ⑩ ein.

3. Setzen Sie die benötigten Batterien in das Batteriefach **A** ⑬ ein.
- ⚠ Achten Sie auf die Kennzeichnungen für plus (+) und minus (-) an den Batterien und im Gerät, um die korrekte Verwendung sicher zu stellen.
4. Verbinden Sie das Mikro-USB-Kabel **A** ⑭ mit dem Mikro-USB-Anschluss **A** ⑧.
5. Stecken Sie das andere Ende von **A** ⑭ in einen USB-Adapter (nicht im Lieferumfang enthalten).
6. Verbinden Sie das USB-Netzteil mit einer Steckdose, um die Kamera aufzuladen.
7. Halten Sie die Ein/Aus-Taste **A** ⑫ 5 Sekunden lang gedrückt, um das Produkt einzuschalten.

Die Statusanzeige-LED **A** ⑥ beginnt zu blinken.

Installation der Nedis SmartLife App

1. Laden Sie die Nedis SmartLife-App für Android oder iOS aus dem Google Play Store oder dem Apple App Store auf Ihr Smartphone.
 2. Öffnen Sie die Nedis SmartLife-App auf Ihrem Smartphone.
 3. Erstellen Sie ein Konto mit Ihrer Mobiltelefonnummer oder Ihrer E-Mail-Adresse und tippen Sie auf Continue (Fortsetzen).
- Sie erhalten einen Bestätigungscode auf Ihrem Handy oder über Ihre E-Mail-Adresse.
4. Geben Sie den erhaltenen Bestätigungscode ein.
 5. Erstellen Sie ein Passwort und tippen Sie auf Done (Fertigstellung).
 6. Tippen Sie auf Add Home (Familie hinzufügen), um ein SmartLife-Zuhause zu erstellen.
 7. Legen Sie Ihren Standort fest, wählen Sie die Räume aus mit denen Sie eine Verbindung herstellen möchten, und tippen Sie auf Done (Fertigstellung).

Verbinden der App

1. Tippen Sie in der Nedis SmartLife-App oben rechts auf +.
2. Wählen Sie den Gerätetyp, den Sie hinzufügen möchten, aus der Liste aus.
3. Vergewissern Sie sich, dass die Statusanzeige-LED **A** ⑥ blinkt.
4. Geben Sie die WLAN-Netzwerkdaten ein und tippen Sie auf Bestätigen.
5. Tippen Sie auf Weiter und ein QR-Code wird angezeigt.
6. Halten Sie Ihr Telefon in einem Abstand von 15 bis 20 cm vor die Kamera. Wenn die Kamera den QR-Code erkannt hat, hören Sie einen Ton.
7. Tippen Sie, um zu bestätigen, dass Sie den Ton gehört haben.
8. Geben Sie dem Produkt einen Namen und tippen Sie auf Fertig. **A** ⑥ wird

blau. Das Produkt kann jetzt verwendet werden.

Wenn die Verbindung des Produkts fehlgeschlagen ist, leuchtet die Statusanzeige-LED **A** ⑥ dauerhaft rot.

Um die Kamera zurückzusetzen:

- Schieben Sie den Sperrschalter **A** ②, um das Produkt zu öffnen.
- Drücken und halten Sie die Reset-Taste **A** ⑪ 5 Sekunden, bis Sie den Ton hören. Wiederholen Sie dann die Schritte 1 bis 8 näher am Router.

Wichtige Hinweise zur Reduzierung von Fehlalarmen

- Installieren Sie die Kamera nicht gegenüber Objekten mit hellem Licht, einschließlich Sonnenschein usw.
- Die ideale Erkennungsweite beträgt 2 - 10 Meter.
- Stellen Sie die Kamera nicht in der Nähe von Fahrzeugen auf, die sich häufig bewegen. Der empfohlene Abstand zwischen Kamera und fahrenden Fahrzeugen beträgt 15 Meter.
- Halten Sie Abstand zu Luftauslässen, einschließlich von Klimaanlage und Wärmetauschern.
- Richten Sie die Kamera nicht auf einen Spiegel oder ein stark reflektierendes Objekt.
- Halten Sie die Kamera mindestens 1 Meter von drahtlosen Geräten wie WLAN-Routern und Telefonen fern, um Funkstörungen zu vermeiden.

Der Startbildschirm der Nedis SmartLife-App

Nachdem eine erfolgreiche Verbindung mit der Überwachungskamera hergestellt wurde, zeigt die Nedis SmartLife-App eine Übersicht der verbundenen Produkte an.

Wählen Sie das gewünschte Produkt in der Übersicht aus.

Erstellen von Videos und Screenshots

Sie können Videoaufnahmen und Screenshots auf Ihrem Telefon erstellen, indem Sie auf Aufnahme und Screenshot tippen.

Wiedergeben von Bewegungserkennungsvideos

i Bewegungserkennungsvideos werden automatisch auf der microSD-Karte gespeichert. (Wenn in die Kamera eingesteckt.)

1. Tippen Sie auf Wiedergabe, um die gespeicherten Videos zu öffnen.
2. Wählen Sie den Tag der Aufnahme.

3. Zoomen Sie und ziehen Sie die Zeitachse, um die Aufnahme auszuwählen.

Einstellungen

Tippen Sie auf die Einstellungsschaltfläche, um den Einstellungsbildschirm zu öffnen.

Produktnamen ändern	Hier können Sie den Namen der Überwachungskamera ändern.
Produkte teilen	Teilen Sie den Zugang zu dem Produkt mit anderen.
Produktinformationen	Anzeigen von Informationen zum Produkt.
Energieverwaltung	Anzeigen des Batteriestatus und Einstellen des Signals für niedrigen Ladezustand.
Grundlegende Funktionseinstellungen	Änderung der Kameraeinstellungen.
PIR-Schalter	Anpassung der Empfindlichkeit der Bewegungserkennung.
SD-Karteneinstellungen	Anzeigen der Einstellungen der microSD-Karte und Festlegen der Aufnahmeeinstellungen.
Feedback	Produktbezogenes Feedback an Nedis senden.
Firmware-Info	Zeigt die Version der Software an.
Produkt entfernen	Entfernt das Produkt aus der Nedis SmartLife-App.

Konformitätserklärung

Wir, Nedis B.V., erklären als Hersteller, dass das Produkt WIFICBO20WT unserer Marke Nedis®, produziert in China, nach allen geltenden CE-Standards und Vorschriften getestet wurde und alle diese Tests erfolgreich bestanden hat. Dies gilt unter anderem auch für die Richtlinie RED 2014/53/EU.

Die vollständige Konformitätserklärung (und das Sicherheitsdatenblatt, falls zutreffend) steht zum Download zur Verfügung unter:

nedis.de/WIFICBO20WT#support

Weiterführende Informationen zur Compliance erhalten Sie über den Kundenservice:

Web: www.nedis.com
E-Mail: service@nedis.com
Nedis B.V., de Tweeling 28
5215 MC 's-Hertogenbosch, Nederlande

FR

Guide de démarrage rapide

Caméra Full HD rechargeable

WIFICBO20WT



Pour plus d'informations, consultez le manuel détaillé en ligne :
ned.is/wificbo20wt

Utilisation prévue

Le produit est conçu comme une caméra de sécurité IP pour une utilisation en intérieur et en extérieur.

Consultez les lois et réglementations locales en matière de caméras de sécurité avant de l'utiliser et de l'installer.

Le produit n'est pas destiné à un usage professionnel.

Toute modification du produit peut avoir des conséquences sur la sécurité, la garantie et le bon fonctionnement.

Spécifications

Produit	Caméra Full HD rechargeable
Article numéro	WIFICBO20WT
Dimensions (L x l x H)	82 x 57 x 101 mm
Poids	126 g
Mémoire	Carte microSD : Jusqu'à 128 Go Stockage Cloud
Résolution	1920 px - 1080 px
Vitesse de trame	15 ips
Enregistrement vidéo	Déclencheur de détection de mouvement
Encodage vidéo	H.264
Angle de vue	120 °
Étanche	IP65

Puissance max. de transmission radio	16 dBm
Gain de l'antenne	2 dBi
Connexions sans fil	Wi-Fi: 802.11 b/g/n 2,4 GHz
Plage de fréquences Wi-Fi	2412 - 2472 MHz
Température de stockage	-20 - 60 °C
Température de fonctionnement	-20 - 55 °C
Alimentation électrique	5 VDC
Champ de vision nocturne	6 - 8 m
Capteur d'image	Capteur CMOS 2 MP 1/2,9"
Microphone intégré	- 38 dB
Haut-parleur intégré	8 Ω 1 W
Type de batterie	2 x 18650 (Li-ion)

Pièces principales (image A)

- | | | |
|--------------------------------|-----------------------------------|------------------------------|
| ① Support de montage | ⑤ Capteur de lumière | ⑪ Bouton de réinitialisation |
| ② Interrupteur de verrouillage | ⑥ Voyant LED d'état | ⑫ Bouton d'alimentation |
| ③ Objectif de la caméra | ⑦ Capteur PIR | ⑬ Compartiment à piles |
| ④ Microphone | ⑧ Port micro USB | ⑭ Câble micro USB |
| | ⑨ Haut-parleur | |
| | ⑩ Emplacement pour carte micro SD | |

Consignes de sécurité

AVERTISSEMENT

- Assurez-vous d'avoir entièrement lu et compris les instructions de ce document avant d'installer ou d'utiliser le produit. Conservez ce document pour référence ultérieure.
- Utilisez le produit uniquement comme décrit dans le présent document.
- Ne pas utiliser le produit si une pièce est endommagée ou défectueuse. Remplacez immédiatement un produit endommagé ou défectueux.

- Ne pas laisser tomber le produit et éviter de le cogner.
- Ne pas exposer des piles ou des batteries à la chaleur ou au feu. Évitez tout stockage à la lumière directe du soleil.
- En cas de fuite d'une pile, ne pas laisser le liquide entrer en contact avec la peau ou les yeux. En cas de contact, lavez la zone touchée à grande eau et consultez un médecin.
- Débrancher le produit de la prise secteur et de tout autre équipement en cas de problème.
- Nettoyez régulièrement le produit avec un chiffon doux, propre et sec. Évitez les abrasifs qui peuvent endommager la surface.
- N'utilisez pas de nettoyeurs chimiques agressifs tels que de l'ammoniac, de l'acide ou de l'acétone lors du nettoyage du produit.
- Ne pas retirer une pile ou une batterie de son emballage d'origine tant que vous ne l'utilisez pas.
- N'utiliser aucune pile ou batterie qui n'est pas conçue pour être utilisée avec le produit.
- Utilisez uniquement la pile ou la batterie dans l'application pour laquelle elle a été conçue.
- Essuyez les bornes de la pile ou de la batterie avec un chiffon propre et sec si elles sont sales.
- L'utilisation de la batterie par des enfants doit être surveillée.
- Respectez les marquages positif (+) et négatif (-) sur la pile, la batterie et le matériel et assurez-vous de les utiliser correctement.
- Mettez correctement au rebut la pile ou la batterie.
- En cas d'ingestion d'une pile-bouton ou autre batterie, consultez un médecin immédiatement.
- Utilisez uniquement le câble USB fourni
- Consultez les lois et réglementations locales pour ce produit avant installation et utilisation.

Préparer la caméra de sécurité

1. Faites coulisser l'interrupteur de verrouillage **A** ② pour ouvrir le produit.
 2. Insérez une carte microSD (non incluse) dans l'emplacement pour carte microSD **A** ⑩.
 3. Insérez les piles requises dans le compartiment à piles **A** ⑬.
- A** Respectez les marquages positif (+) et négatif (-) sur la pile, la batterie et le matériel et assurez-vous de les utiliser correctement.
4. Branchez le câble micro USB **A** ⑭ dans le port micro USB **A** ⑧.

5. Branchez l'autre extrémité de **A**⑭ sur un adaptateur USB (non inclus).
6. Connectez l'adaptateur d'alimentation USB à une prise secteur pour charger la caméra.
7. Appuyez et maintenez le bouton d'alimentation **A**⑫ pendant 5 secondes pour mettre le produit en marche.

Le voyant LED de statut **A**⑥ commence à clignoter.

Installez l'application Nedis SmartLife

1. Téléchargez l'application Nedis Smartlife pour Android ou iOS sur votre téléphone via Google Play ou l'App Store d'Apple.
2. Ouvrez l'application Nedis Smartlife sur votre téléphone.
3. Créez un compte avec votre numéro de téléphone mobile ou votre adresse e-mail et appuyez sur Continue (Continuer).

Vous recevrez un code de vérification sur votre téléphone mobile ou votre adresse e-mail.

4. Entrez le code de vérification reçu.
5. Créez un mot de passe et appuyez sur Done (Terminé).
6. Appuyez sur Add Home (Ajouter les familles) pour créer une maison SmartLife.
7. Définissez votre emplacement, choisissez les pièces avec lesquelles vous souhaitez vous connecter et appuyez sur Done (Terminé).

Connexion à l'application

1. Appuyez sur + dans le coin en haut à droite de l'application Nedis SmartLife.
2. Sélectionnez le type d'appareil que vous souhaitez ajouter dans la liste.
3. Confirmez que le voyant LED de statut **A**⑥ clignote.
4. Entrez les données du réseau Wi-Fi et appuyez sur Confirmer.
5. Appuyez sur Continuer et un code QR apparaît.
6. Tenez votre téléphone à une distance de 15 à 20 cm devant la caméra.

Si la caméra a détecté le code QR, vous entendez un son.

7. Appuyez pour confirmer que vous avez entendu le son.
8. Donnez un nom au produit et appuyez sur Terminé. **A**⑥ s'allume en bleu. Le produit est maintenant prêt à être utilisé.

Si le produit ne parvient pas à se connecter, le voyant LED de statut **A**⑥ s'allume en rouge.

Pour réinitialiser la caméra :

- Faites coulisser l'interrupteur de verrouillage **A**② pour ouvrir le produit.
- Appuyez et maintenez le bouton de réinitialisation **A**⑪ pendant 5 secondes

jusqu'à entendre un son, puis répétez l'étape 1 à 8 en vous rapprochant du routeur.

Instructions importantes pour réduire les fausses alarmes

- N'installez pas la caméra face à des lumières vives, notamment les rayons du soleil, etc.
- La distance de vision idéale est de 2 - 10 mètres.
- Ne placez pas la caméra à proximité de véhicules en mouvement fréquent. La distance recommandée entre la caméra et des véhicules en mouvement est de 15 mètres.
- Éloignez-la des sorties d'air, y compris de l'air conditionné et des bouches de transfert de chaleur, etc.
- Ne pas placer la caméra face à un miroir ou à un objet très réfléchissant.
- Gardez la caméra à 1 mètres minimum de tout appareil sans fil, y compris des routeurs Wi-Fi et des téléphones, afin d'éviter des interférences sans fil.

Écran de démarrage de l'application Nedis SmartLife

Une fois la connexion avec la caméra de sécurité établie, l'application Nedis SmartLife affiche un aperçu des produits connectés.
Sélectionnez le produit souhaité dans la vue d'ensemble.

Faire des enregistrements vidéo et des captures d'écran

Vous pouvez effectuer des enregistrements vidéo et des captures d'écran sur votre téléphone en appuyant sur Enregistrer et Capture d'écran .

Lire des vidéos de détection de mouvement

- i** Les vidéos par détection de mouvement sont automatiquement enregistrées sur la carte micro SD (si elle est insérée dans la caméra).
1. Appuyez sur Lecture pour ouvrir les vidéos stockées.
 2. Sélectionnez le jour de l'enregistrement.
 3. Zoomez et faites glisser la chronologie pour sélectionner l'enregistrement.

Settings

Appuyez sur la roue de configuration pour ouvrir l'écran des paramètres.

Modifier le nom du produit	Changer le nom de la caméra de sécurité
Partager des produits	Partager l'accès à l'appareil avec d'autres.
Information produit	Afficher les informations du produit.
Gestion de l'alimentation	Affichez le statut de la batterie et réglez le signal de batterie faible.
Paramètres des fonctionnalités de base	Modifier les paramètres de la caméra.
Commutateur PIR	Ajustez la sensibilité de la détection de mouvement.
Paramètres de la carte SD	Affichez les paramètres de la carte micro SD et réglez les paramètres d'enregistrement.
Retour d'information	Envoyer des commentaires sur les produits à Nedis.
Informations sur le micrologiciel	Voir la version du logiciel.
Supprimer un produit	Supprimer le produit de l'application Nedis SmartLife.

Déclaration de conformité

Nous, Nedis B.V., déclarons en tant que fabricant que le produit WIFICBO20WT de notre marque Nedis®, produit en Chine, a été testé conformément à toutes les normes et réglementations CE en vigueur et que tous les tests ont été réussis. Cela inclut, sans toutefois s'y limiter, la directive RED 2014/53/UE.

La Déclaration de conformité complète (et la fiche de sécurité le cas échéant) peut être trouvée et téléchargée via: nedis.fr/WIFICBO20WT#support

Pour plus d'informations sur la conformité, contactez le service client :

Site Web : www.nedis.com

E-mail : service@nedis.com

Nedis B.V., de Tweeling 28

5215 MC 's-Hertogenbosch, Pays-Bas

Opladbare Full-HD-camera



Zie voor meer informatie de uitgebreide handleiding online:
ned.is/wificbo20wt

Bedoeld gebruik

Het product is bedoeld als een IP-beveiligingscamera voor gebruik binnenshuis en buitenshuis.

Raadpleeg voor het gebruik en installeren de lokale wet- en regelgeving omtrent beveiligingscamera's.

Het product is niet bedoeld voor professioneel gebruik.

Elke wijziging van het product kan gevolgen hebben voor de veiligheid, garantie en correcte werking.

Specificaties

Product	Opladbare Full-HD-camera
Artikelnummer	WIFICBO20WT
Afmetingen (l x b x h)	82 x 57 x 101 mm
Gewicht	126 g
Geheugen	MicroSD-kaart: tot maximaal 128 GB Cloud opslag
Resolutie	1920 px - 1080 px
Framesnelheid	15 fps
Video-opname	Bewegingsdetectie-trigger
Videocodering	H.264
Kijkhoek	120 °
Waterdicht	IP65
Max. zendvermogen van de radio	16 dBm
Antenneversterking	2 dBi
Draadloze verbindingen	Wi-Fi: 802.11 b/g/n 2,4 GHz

Wi-Fi-frequentiebereik	2412 - 2472 MHz
Opslagtemperatuur	-20 - 60 °C
Bedrijfstemperatuur	-20 - 55 °C
Stroomingang	5 VDC
Nachtzicht bereik	6 - 8 m
Beeldsensor	2 MP 1/2,9" CMOS-sensor
Ingebouwde microfoon	- 38 dB
Ingebouwde luidspreker	8 Ω 1 W
Batterijtype	2 x 18650 (Li-ion)

Belangrijkste onderdelen (afbeelding A)

- | | | |
|---------------------------------|-----------------------|-----------------------------|
| ① Montagebeugel | ⑥ Statusindicatie LED | ⑫ Aan/uit-knop |
| ② Vergrendelings-
schakelaar | ⑦ PIR-sensor | ⑬ Batterijcom-
partiment |
| ③ Cameralens | ⑧ Micro USB-poort | ⑭ Micro USB-kabel |
| ④ Microfoon | ⑨ Luidspreker | |
| ⑤ Lichtsensor | ⑩ Micro SD-kaartsleuf | |
| | ⑪ Reset knop | |

Veiligheidsvoorschriften

WAARSCHUWING

- Zorg ervoor dat u de instructies in dit document volledig gelezen en begrepen heeft voordat u het product installeert of gebruikt. Bewaar dit document voor toekomstig gebruik.
- Gebruik het product alleen zoals in dit document beschreven.
- Gebruik het product niet als een onderdeel beschadigd of defect is. Vervang een beschadigd of defect product onmiddellijk.
- Laat het product niet vallen en voorkom stoten.
- Stel de cellen of batterijen niet bloot aan hitte of vuur. Vermijd opslag in direct zonlicht.
- Als een cel lekt, laat de vloeistof dan niet met de huid of de ogen in contact komen. Als dit toch gebeurt, moet u de vloeistof direct met veel water afspoelen en medische hulp inroepen.
- Koppel het product los van het stopcontact en van andere apparatuur als er

zich problemen voordoen.

- Reinig het product regelmatig met een zachte, schone, droge doek. Vermijd schuurmiddelen die het oppervlak kunnen beschadigen.
- Gebruik geen agressieve chemische reinigingsmiddelen zoals ammoniak, zuur of aceton bij het schoonmaken van het product.
- Verwijder een cel of batterij pas uit de originele verpakking als u die gaat gebruiken.
- Gebruik geen cel of batterij die niet bedoeld is voor gebruik met de apparatuur.
- Gebruik de batterij of cel alleen op de wijze waarvoor deze bedoeld is.
- Veeg de cel of de batterijpolen met een schone, droge doek af als ze vuil zijn.
- Gebruik van de batterij door kinderen moet onder toezicht staan.
- Let op de plus (+) en min (-) markeringen op de cel, batterij en apparatuur en zorg dat het correct gebruikt wordt.
- Gooi de cel of batterij volgens de voorschriften weg.
- Raadpleeg onmiddellijk een arts als een cel of een batterij ingeslikt is.
- Gebruik alleen de meegeleverde USB-kabel
- Raadpleeg de lokale wet- en regelgeving voor dit product voordat u dit installeert en gebruikt.

De beveiligingscamera klaarmaken voor gebruik

1. Verschuif de vergrendelingschakelaar **A** ② om het product te openen.
2. Plaats de microSD-kaart (niet meegeleverd) in de microSD-kaartsleuf **A** ⑩.
3. Plaats de benodigde batterijen in het batterijvakje **A** ⑬.

A Let op de plus (+) en min (-) markeringen op de cel, batterij en apparatuur en zorg dat het correct gebruikt wordt.

4. Steek de micro-USB-kabel **A** ⑭ in de micro USB-poort **A** ⑧.
5. Sluit het andere uiteinde van **A** ⑭ aan op een USB-adaptor (niet inbegrepen).
6. Steek de USB-stroomadapter in een stopcontact om de camera op te laden.
7. Houd de aan/uitknop **A** ⑫ 5 seconden lang ingedrukt om het product aan te zetten.

De statusindicator LED **A** ⑥ gaat knipperen.

De Nedis SmartLife app installeren

1. Download de Nedis Smartlife app voor Android of iOS op je telefoon via Google Play of de Apple App Store.
2. Open de Nedis Smartlife app op je telefoon.

3. Maak een account aan met uw mobiele telefoonnummer of e-mailadres en tik op Continue (Verder).

U ontvangt een verificatiecode op uw mobieltje of e-mailadres.

4. Voer de ontvangen verificatiecode in.
5. Maak een wachtwoord aan en tik op Done (Voltooid).
6. Tik op Add Home (Huis toevoegen) om een SmartLife-huis aan te maken.
7. Stel je locatie in, kies de ruimtes waar je mee wilt verbinden en tik op Voltooid.

Verbinding maken met de app

1. Tik op + in de rechterbovenhoek van de Nedis SmartLife app.
 2. Selecteer uit de lijst het apparaat-type dat u wilt toevoegen.
 3. Controleer of het status LED-lampje **A** ⑥ knippert.
 4. Voer de Wi-Fi-netwerkgegevens in en tik op Bevestigen.
 5. Tik op Doorgaan en er verschijnt een QR-code.
 6. Houd uw telefoon op een afstand van 15 - 20 cm voor de camera.
- Als de camera de QR-code gedetecteerd heeft, hoort u een geluid.
7. Tik op de telefoon om te bevestigen dat u het geluid hebt gehoord.
 8. Geef het product een naam en tik op Gereed. **A** ⑥ gaat blauw branden. Het product is nu klaar voor gebruik.

Als het product geen verbinding heeft gemaakt, brandt de statusindicator LED **A** ⑥ rood.

Het resetten van de camera:

- Verschuif de vergrendelingschakelaar **A** ② om het product te openen.
- Houd de resetknop **A** ⑪ gedurende 5 seconden ingedrukt tot u het geluidssignaal hoort. Herhaal vervolgens stap 1 tot 8 maar nu dichterbij de router.

Belangrijke aanwijzingen om het aantal valse alarmen te verminderen

- Installeer de camera niet met de lens op voorwerpen met fel licht, inclusief zonlicht, enz. gericht.
- De ideale kijkafstand is 2 - 10 meter.
- Plaats de camera niet in de buurt van vaak bewegende voertuigen. De aanbevolen afstand tussen de camera en bewegende voertuigen is 15 meter.
- Blijf uit de buurt van luchtopeningen, inclusief airconditioner en warmteoverdrachtsopeningen, enz.
- Plaats de camera niet in de richting van een spiegel of sterk reflecterend

voorwerp.

- Plaats de camera op een afstand van minstens 1 meter van draadloze apparaten, waaronder Wi-Fi-routers en telefoons, om interferentie van andere draadloze apparaten te voorkomen.

Het startscherm van de Nedis SmartLife-app

Na het maken van een succesvolle verbinding met de beveiligingscamera geeft de Nedis SmartLife-app een overzicht weer van de producten die verbonden zijn.

Kies het gewenste product in het overzicht.

Video-opnamen en screenshots maken

U kunt video-opnamen en screenshots op uw telefoon maken door op Opname en Screenshot te tikken.

Met bewegingsdetectie gemaakte video's afspelen

i Met bewegingsdetectie gemaakte video's worden automatisch op de microSD-kaart opgeslagen. (Indien in de camera geplaatst).

1. Tik op Afspelen om de opgeslagen video's te openen.
2. Selecteer de dag van de opname.
3. Zoom en sleep de tijdlijn om de opname te selecteren.

Instellingen

Tik op de instellingen knop om het instellingen-scherm te openen.

Productnaam wijzigen	Wijzig de naam van de beveiligingscamera.
Producten delen	Toegang tot het product met anderen delen.
Product-info	Bekijk de informatie over het product.
Stroombeheer	Bekijk de batterijstatus en stel het signaal voor een batterij die bijna leeg is in.
Basisinstellingen voor functie	De camera-instellingen wijzigen.
Pir-schakelaar	Pas de gevoeligheid van de bewegingsdetectie aan.
Instellingen SD-kaart	Bekijk de microSD-kaartinstellingen en stel de opname-instellingen in.

Feedback verzenden	Stuur product-gerelateerde feedback naar Nedis.
Firmware-info	Bekijk de versie van de software.
Product verwijderen	Verwijder het product uit de Nedis SmartLife app.

Conformiteitsverklaring

Wij, Nedis B.V., verklaren als fabrikant dat het product WIFICBO20WT van ons merk Nedis®, geproduceerd in China, is getest conform alle relevante CE-normen en -voorschriften en dat alle tests met succes zijn doorstaan. Dit omvat, maar is niet beperkt tot de richtlijn RED 2014/53/EU.

De volledige conformiteitsverklaring (en het blad met veiligheidsgegevens indien van toepassing) kan worden gevonden en gedownload via:
nedis.nl/WIFICBO20WT#support

Voor andere informatie met betrekking tot de naleving neemt u contact op met de klantenservice:

Web: www.nedis.nl

E-mail: service@nedis.com

Nedis B.V., de Tweeling 28

5215 MC 's-Hertogenbosch, Nederland

IT

Guida rapida all'avvio

Telecamera ricaricabile Full HD

WIFICBO20WT



Per maggiori informazioni vedere il manuale esteso online:
ned.is/wificbo20wt

Uso previsto

Il prodotto è inteso come telecamera di sicurezza IP per l'utilizzo in ambienti interni ed esterni.

Consultare le normative e i regolamenti locali relativi alle telecamere di sicurezza prima dell'uso e dell'installazione.

Il prodotto non è inteso per utilizzi professionali.

Eventuali modifiche al prodotto possono comportare conseguenze per la sicurezza, la garanzia e il corretto funzionamento.

Specifiche

Prodotto	Telecamera ricaricabile Full HD
Numero articolo	WIFICBO20WT
Dimensioni (p x l x a)	82 x 57 x 101 mm
Peso	126 g
Memoria	Scheda microSD: fino a 128 GB Archiviazione nel cloud
Risoluzione	1920 px - 1080 px
Velocità frame	15 fps
Registrazione video	Trigger per rilevazione movimento
Codifica video	H.264
Angolo visuale	120 °
Impermeabile	IP65
Potenza di trasmissione radio max	16 dBm
Guadagno antenna	2 dBi
Conessioni wireless	Wi-Fi: 802.11 b/g/n 2,4 GHz
Intervallo di frequenza Wi-Fi	2412 - 2472 MHz
Temperatura di conservazione	-20 - 60 °C
Temperatura di lavoro	-20 - 55 °C
Ingresso di alimentazione	5 VDC
Raggio per la visione notturna	6 - 8 m
Sensore immagini	Sensore 1/2.9" CMOS 2 MP
Microfono incorporato	- 38 dB
Altoparlante integrato	8 Ω 1 W
Tipo batteria	2 x 18650 (Li-ion)

Parti principali (immagine A)

- | | | |
|---------------------------|---------------------------|--------------------------|
| ① Staffa di montaggio | ⑥ Spia LED di stato | ⑫ Pulsante di accensione |
| ② Interruttore di sblocco | ⑦ Sensore PIR | ⑬ Vano batteria |
| ③ Obiettivo telecamera | ⑧ Porta micro USB | ⑭ Cavo micro USB |
| ④ Microfono | ⑨ Altoparlante | |
| ⑤ Sensore luminoso | ⑩ Fessura scheda micro SD | |
| | ⑪ Pulsante di ripristino | |

Istruzioni di sicurezza

ATTENZIONE

- Assicurarsi di aver letto e compreso pienamente le istruzioni in questo documento prima di installare o utilizzare il prodotto. Conservare il documento per farvi riferimento in futuro.
- Utilizzare il prodotto solo come descritto nel presente documento.
- Non utilizzare il prodotto se una parte è danneggiata o difettosa. Sostituire immediatamente un prodotto danneggiato o difettoso.
- Non far cadere il prodotto ed evitare impatti.
- Non esporre le celle o le batterie al calore o al fuoco. Evitare di conservarle alla luce diretta del sole.
- In caso di perdita di una cella, non lasciare che il liquido venga in contatto con la pelle o con gli occhi. In caso di contatto, lavare l'area in questione con acqua abbondante e rivolgersi a un medico.
- Scollegare il prodotto dalla presa elettrica e da altre apparecchiature se si verificano problemi.
- Pulire il prodotto regolarmente con un panno asciutto, morbido e pulito. Evitare sostanze abrasive che possono danneggiare la superficie.
- Per la pulizia del prodotto non utilizzare detergenti chimici aggressivi come ammoniacca, acido o acetone.
- Non rimuovere una cella o una batteria dalla sua confezione originale fino a quando non ne è necessario l'utilizzo.
- Non utilizzare alcuna cella o batteria che non sia progettata per essere utilizzata con il prodotto.
- Utilizzare la cella o la batteria solo nelle applicazioni cui è destinata.
- Se sono sporchi, strofinare i morsetti della cella o della batteria con un panno asciutto e pulito.

- L'utilizzo della batteria da parte dei bambini deve avvenire solo se sotto la supervisione di un adulto.
- Osservare i segni più (+) e meno (-) sulla cella, sulla batteria e sull'apparecchiatura per assicurare l'utilizzo corretto.
- Smaltire le celle o le batterie in modo appropriato.
- Rivolgersi immediatamente a un medico in caso di ingestione di un componente o una batteria.
- Utilizzare esclusivamente il cavo USB in dotazione.
- Consultare le normative e i regolamenti locali relativi a questo prodotto prima dell'uso e dell'installazione.

Preparazione della telecamera di sicurezza

1. Far scorrere l'interruttore di sblocco **A** ② per aprire il prodotto.
2. Inserire una scheda microSD (non inclusa) nello slot per schede microSD **A** ⑩.
3. Inserire le batterie richieste nell'apposito vano **A** ⑬.

! Osservare i segni più (+) e meno (-) sulla cella, sulla batteria e sull'apparecchiatura per assicurare l'utilizzo corretto.

4. Inserire il cavo micro USB **A** ⑭ nella porta micro USB **A** ⑧.
5. Collegare l'altra estremità di **A** ⑭ in un adattatore USB (non incluso).
6. Collegare l'adattatore di alimentazione USB a una presa elettrica per ricaricare la telecamera.
7. Tenere premuto il pulsante di accensione **A** ⑫ per 5 secondi per accendere il prodotto.

La spia LED di stato **A** ⑥ inizia a lampeggiare.

Installazione dell'app SmartLife di Nedis

1. Scaricare l'app Nedis Smartlife per Android o iOS sul telefono tramite Google Play o l'Apple App Store.
2. Aprire l'app Nedis Smartlife sul telefono.
3. Creare un account con il proprio numero di telefono cellulare o indirizzo e-mail e toccare Continua.

Si riceverà un codice di verifica sul cellulare o al proprio indirizzo e-mail.

4. Immettere il codice di verifica ricevuto.
5. Creare una password e toccare Fatto.
6. Toccare Aggiungi Casa per creare una casa SmartLife.
7. Impostare la propria posizione, scegliere gli ambienti a cui collegarsi e toccare Fatto.

Collegamento all'app

1. Toccare + nell'angolo in alto a destra nell'app Nedis SmartLife.
2. Selezionare il tipo di dispositivo che si desidera aggiungere dall'elenco.
3. Verificare che la spia LED di stato **A** ⑥ stia lampeggiando.
4. Immettere i dati della rete Wi-Fi e toccare Conferma.
5. Toccare Continua e apparirà un codice QR.
6. Tenere il telefono a una distanza di 15 - 20 cm dalla telecamera.
Se la telecamera rileva il codice QR, si sentirà un suono.
7. Toccare per confermare di aver udito il suono.
8. Dare un nome al prodotto e premere Fatto. **A** ⑥ diventerà blu. Il prodotto ora è pronto all'uso.

Se il prodotto non si collega, la spia LED di stato **A** ⑥ diventa rossa.

Per ripristinare la telecamera:

- Far scorrere l'interruttore di sblocco **A** ② per aprire il prodotto.
- Tenere premuto il pulsante di ripristino **A** ⑪ per 5 secondi finché non si avverte un suono. Quindi ripetere i punti da 1 a 8 avvicinandosi al router.

Istruzioni importanti per ridurre i falsi allarmi

- Non installare la telecamera rivolta verso oggetti con luci brillanti, inclusa la luce del sole e simili.
- La distanza visiva ideale è di 2 - 10 metri.
- Non posizionare la telecamera vicino a veicoli che si muovono frequentemente. La distanza consigliata fra la telecamera e i veicoli in movimento è di 15 metri.
- Tenere le distanze da fonti che emettono aria, inclusi i condizionatori e gli sfati per il trasferimento termico e simili.
- Non collocare la telecamera di fronte a specchi o oggetti molto riflettenti.
- Mantenere la telecamera almeno a 1 metri di distanza da altri dispositivi wireless, inclusi router Wi-Fi e telefoni, per evitare interferenze wireless.

La schermata iniziale dell'app Nedis SmartLife

Una volta effettuato con successo il collegamento alla telecamera di sicurezza, l'app Nedis SmartLife visualizza una panoramica dei prodotti collegati. Selezionare il prodotto desiderato nella panoramica.

Registrazione di video e fermi immagine

È possibile registrare video e fermi immagine sul telefono toccando Registra e Fermo immagine .

Riproduzione dei video con rilevazione di movimento

i I video con rilevamento del movimento sono salvati automaticamente nella scheda micro SD. (Se inserita nella telecamera).

1. Toccare Riproduzione per aprire i video salvati.
2. Selezionare il giorno della registrazione.
3. Zoomare e trascinare la barra per selezionare la registrazione.

Impostazioni

Toccare il tasto delle impostazioni per aprire la schermata delle impostazioni.

Modifica nome prodotto	Modifica il nome della telecamera di sicurezza.
Condividi prodotti	Condivide l'accesso al prodotto con gli altri.
Info prodotto	Visualizza informazioni sul prodotto.
Gestione alimentazione	Visualizza lo stato della batteria e imposta il segnale di batteria scarica.
Impostazioni delle caratteristiche di base	Modifica le impostazioni della telecamera.
Interruttore PIR	Regola la sensibilità del rilevamento del movimento.
Impostazioni scheda SD	Visualizza le impostazioni della scheda micro SD e imposta le impostazioni di registrazione.
Feedback	Invia il feedback relativo al prodotto a Nedis.
Informazioni firmware	Visualizza la versione del software.
Rimuovi prodotto	Rimuove il prodotto dall'app Nedis SmartLife.

Dichiarazione di conformità

Noi sottoscritti, Nedis B.V., dichiariamo, in quanto fabbricanti, che il prodotto WIFICBO20WT con il nostro marchio Nedis®, prodotto in Cina, è stato collaudato ai sensi di tutte le norme e i regolamenti CE pertinenti e che tutti i collaudi sono stati superati con successo. Questo include, senza esclusione alcuna, la normativa RED 2014/53/UE.

La Dichiarazione di conformità completa (e le schede di sicurezza, se applicabili) sono disponibili e possono essere scaricate da: nedis.it/WIFICBO20WT#support

Per ulteriori informazioni relative alla conformità, contattare il servizio clienti:

Sito web: www.nedis.com

E-mail: service@nedis.com

Nedis B.V., de Tweeling 28

5215 MC 's-Hertogenbosch, Paesi Bassi

ES

Guía de inicio rápido

Cámara recargable Full HD

WIFICBO20WT



Para más información, consulte el manual ampliado en línea:
ned.is/wificbo20wt

Uso previsto por el fabricante

El producto está diseñado como cámara de seguridad IP para uso en interiores y exteriores.

Consulte las leyes y reglamentos locales sobre cámaras de seguridad antes de usarlas e instalarlas.

El producto no está diseñado para un uso profesional.

Cualquier modificación del producto puede tener consecuencias para la seguridad, la garantía y el funcionamiento adecuado.

Especificaciones

Producto	Cámara recargable Full HD
Número de artículo	WIFICBO20WT
Dimensiones (L x An x Al)	82 x 57 x 101 mm
Peso	126 g
Memoria	Tarjeta microSD: hasta 128 GB Almacenamiento en la nube
Resolución	1920 px - 1080 px
Velocidad de fotograma	15 fps

Grabación de vídeo	Activador de la detección de movimiento
Codificación de vídeo	H.264
Ángulo de visión	120 °
Impermeabilidad	IP65
Potencia máx. de radiotransmisión	16 dBm
Ganancia de la antena	2 dBi
Conexiones inalámbricas	Wi-Fi: 802.11 b/g/n 2,4 GHz
Rango de frecuencia Wi-Fi	2412 - 2472 MHz
Temperatura de almacenaje	-20 - 60 °C
Temperatura de funcionamiento	-20 - 55 °C
Potencia de entrada	5 VDC
Rango de visión nocturna	6 - 8 m
Sensor de imágenes	2 MP 1/2.9" sensor CMOS
Micrófono incorporado	- 38 dB
Altavoz incorporado	8 Ω 1 W
Tipo de batería	2 x 18650 (iones de litio)

Partes principales (imagen A)

- | | |
|---------------------------|--------------------------------|
| ① Soporte de montaje | ⑧ Puerto micro USB |
| ② Interruptor de bloqueo | ⑨ Altavoz |
| ③ Lente de la cámara | ⑩ Ranura para tarjeta micro SD |
| ④ Micrófono | ⑪ Botón de reinicio |
| ⑤ Sensor de luz | ⑫ Botón de encendido |
| ⑥ Indicador LED de estado | ⑬ Compartimento de las pilas |
| ⑦ Sensor PIR | ⑭ Cable micro USB |

Instrucciones de seguridad

ADVERTENCIA

- Asegúrese de que ha leído y entendido completamente las instrucciones en este documento antes de instalar o utilizar el producto. Guarde este documento para futuras consultas.
- Utilice el producto únicamente tal como se describe en este documento.
- No use el producto si alguna pieza está dañada o presenta defectos. Sustituya inmediatamente un producto si presenta daños o está defectuoso.
- No deje caer el producto y evite que sufra golpes.
- No exponga las pilas o baterías al calor o al fuego. Evite el almacenamiento bajo luz solar directa.
- En el supuesto de una fuga de la pila, no permita que el líquido entre en contacto con la piel o los ojos. Si se ha producido el contacto, lave la zona afectada con agua abundante y consulte a un médico.
- Desconecte el producto de la toma de corriente y de otros equipos si surgen problemas.
- Limpie el producto regularmente con un paño suave, limpio y seco. Evite los productos abrasivos que puedan dañar la superficie.
- Para limpiar el producto, no utilice productos de limpieza agresivos como amoníaco, ácido o acetona.
- No retire una pila o batería del embalaje original hasta que sea requerida para su uso.
- No utilice ninguna pila o batería que no esté diseñada para el uso con el producto.
- Utilice solamente la pila o la batería en la aplicación para la que se haya diseñado.
- Limpie los terminales de la pila o la batería con un paño seco y limpio si se ensucian.
- El uso de la batería por los niños debe hacerse bajo supervisión.
- Observe las marcas positivo (+) y negativo (-) en la pila, batería y equipo y asegúrese de un uso correcto.
- Deseche la pila o la batería correctamente.
- Busque ayuda médica inmediatamente si alguien se ha tragado una pila o una batería.
- Utilice solamente el cable USB proporcionado
- Consulte la legislación y las normativas locales antes de instalar y utilizar este producto.

Cómo preparar la cámara de seguridad

1. Deslice el interruptor de bloqueo **A**(2) para abrir el producto.
2. Inserte una tarjeta microSD (no incluida) en la ranura para tarjetas microSD **A**(10).
3. Inserte las pilas requeridas en el compartimento de las pilas **A**(13).
- A** Observe las marcas positivo (+) y negativo (-) en la pila, batería y equipo y asegúrese de un uso correcto.
4. Conecte el cable microUSB **A**(14) en el puerto microUSB **A**(8).
5. Enchufe el otro extremo de **A**(14) a un adaptador USB (no incluido).
6. Conecte el adaptador de alimentación USB a una toma de corriente para cargar la cámara.
7. Mantenga pulsado el botón de encendido **A**(12) durante 5 segundos para encender el producto.

El indicador LED de estado **A**(6) comienza a parpadear.

Cómo instalar la app Nedis SmartLife

1. Descargue la aplicación Nedis Smartlife para Android o iOS en su teléfono a través de Google Play o Apple App Store.
2. Abra la aplicación Nedis Smartlife en su teléfono.
3. Cree una cuenta con su número de teléfono móvil o su dirección de correo electrónico y toque Continuar.

Recibirá un código de verificación en su teléfono móvil o a su dirección de correo electrónico.

4. Introduzca el código de verificación recibido.
5. Cree una contraseña y toque Hecho.
6. Toque Añadir hogar para crear un hogar SmartLife.
7. Establezca su ubicación, escoja las habitaciones que quiera conectar y toque Hecho.

Cómo conectarse a la aplicación

1. Toque + en la esquina superior derecha en la app Nedis SmartLife.
2. Seleccione de la lista el tipo de dispositivo que quiera añadir.
3. Confirme que el indicador LED de estado **A**(6) esté parpadeando.
4. Introduzca los datos de la red WiFi y toque Confirmar.
5. Toque Continuar y aparecerá un código QR.
6. Sostenga su teléfono a una distancia de 15 - 20 cm delante de la cámara. Si la cámara ha detectado el código QR, escuchará un sonido.
7. Toque para confirmar que ha escuchado el sonido.

8. Póngale un nombre al producto y toque en Hecho". **A** ⑥ cambia a azul. El producto está listo para su uso.

Si el producto no consiguió conectarse, el indicador LED de estado **A** ⑥ se enciende en rojo.

Para reiniciar la cámara:

- Deslice el interruptor de bloqueo **A** ② para abrir el producto.
- Mantenga pulsado el botón de reinicio **A** ⑪ durante 5 segundos hasta que oiga el sonido. A continuación, repita los pasos 1 a 8 más cerca del router.

Instrucciones importantes para reducir falsas alarmas

- No instale la cámara de cara a objetos con luces brillantes, incluida la luz solar, etc.
- La distancia de visualización ideal es de 2 - 10 metros.
- No sitúe la cámara cerca de vehículos que se muevan con frecuencia. La distancia recomendada entre la cámara y vehículos en movimiento es de 15 metros.
- Manténgala alejada de las salidas de aire, incluidos el aire acondicionado y rejillas de transferencia de calor, etc.
- No coloque la cámara mirando a un espejo ni a un objeto altamente reflectante.
- Mantenga la cámara al menos 1 metros lejos de cualquier dispositivo inalámbrico, incluidos routers WiFi y teléfonos, con el fin de evitar interferencias inalámbricas.

Pantalla de inicio de la aplicación Nedis SmartLife

Después de conectarse con éxito a la cámara de seguridad, la aplicación Nedis SmartLife muestra una vista general de los productos que están conectados. Seleccione el producto deseado en la vista general.

Cómo realizar grabaciones de vídeo y capturas de pantalla

Puede realizar grabaciones de vídeo y capturas de pantalla tocando Grabación y Captura de pantalla .

Cómo reproducir vídeos de movimiento detectado

- ① Los vídeos de movimiento detectado se guardan automáticamente en la tarjeta microSD. (Si está insertada en la cámara).

1. Toque Reproducción para abrir los vídeos guardados.
2. Seleccione el día de la grabación.
3. Amplíe y arrastre la línea de tiempo para seleccionar la grabación.

Ajustes

Toque la clave de ajustes para abrir la pantalla de ajustes.

Modificar el nombre del producto	Cambie el nombre de la cámara de seguridad.
Compartir productos	Comparta el acceso al producto con otros.
Información del producto	Visualice la información del producto.
Administrar energía	Visualice el estado de la batería y fije la señal de batería baja.
Configuración de las características básicas	Cambie los ajustes de la cámara.
Interruptor PIR	Ajuste la sensibilidad de la detección de movimiento.
Ajustes tarjeta SD	Visualice los ajustes de la tarjeta microSD y fije los ajustes de grabación.
Comentarios	Envíe a Nedis comentarios relacionados con el producto.
Información del firmware	Ver la versión del software.
Desvincular el producto	Desvincule el producto de la aplicación Nedis SmartLife.

Declaración de conformidad

Nosotros, Nedis B.V., declaramos como fabricante que el producto WIFICBO20WT de nuestra marca Nedis®, producido en China, ha sido probado de acuerdo con todas las normas y regulaciones relevantes de la CE y que se han superado todas las pruebas con éxito. Esto incluye, entre otras, la directiva europea sobre equipos radioeléctricos RED 2014/53/UE.

La declaración de conformidad completa (y la hoja de datos de seguridad, si procede) se puede encontrar y descargar en:
nedis.es/WIFICBO20WT#support

Para más información sobre el cumplimiento, póngase en contacto con el servicio de atención al cliente:

Página web: www.nedis.com

Correo electrónico: service@nedis.com

Nedis B.V., de Tweeling 28

5215 MC 's-Hertogenbosch (Países Bajos)

PT

Guia de iniciação rápida

Câmara Full HD recarregável

WIFICBO20WT



Para mais informações, consulte a versão alargada do manual on-line: ned.is/wificbo20wt

Utilização prevista

Este produto destina-se a servir de câmara de segurança IP para utilização em interiores e exteriores.

Consulte as leis e os regulamentos locais relativos a câmaras de segurança antes de utilizar e instalar.

O produto não se destina a utilização profissional.

Qualquer alteração do produto pode ter consequências em termos de segurança, garantia e funcionamento adequado.

Especificações

Produto	Câmara Full HD recarregável
Número de artigo	WIFICBO20WT
Dimensões (c x l x a)	82 x 57 x 101 mm
Peso	126 g
Memória	Cartão microSD: Até 128 GB Armazenamento na cloud
Resolução	1920 px - 1080 px
Taxa de fotogramas	15 fps
Gravação de vídeo	Acionador de deteção de movimentos
Codificação de vídeo	H.264

Ângulo de visualização	120 °
À prova de água	IP65
Potência de transmissão de rádio máx.	16 dBm
Ganho de antena	2 dBi
Ligações sem fios	Wi-Fi: 802.11 b/g/n 2,4 GHz
Gama de frequências Wi-Fi	2412 - 2472 MHz
Temperatura de armazenamento	-20 - 60 °C
Temperatura de funcionamento	-20 - 55 °C
Entrada de alimentação	5 VDC
Alcance da visão noturna	6 - 8 m
Sensor de imagem	Sensor CMOS de 2 MP 1/2,9" CMOS
Microfone integrado	- 38 dB
Altifalante integrado	8 Ω / 1 W
Tipo de bateria	2 x 18650 (íões de lítio)

Peças principais (imagem A)

- | | | |
|---------------------------|------------------------------|----------------------------|
| ① Suporte de montagem | ⑥ LED indicador de estado | ⑪ Botão de reiniciação |
| ② Interruptor de bloqueio | ⑦ Sensor PIR | ⑫ Botão de ligar/desligar |
| ③ Lente da câmara | ⑧ Porta micro USB | ⑬ Compartimento das pilhas |
| ④ Microfone | ⑨ Altifalante | ⑭ Cabo Micro USB |
| ⑤ Sensor de luz | ⑩ Entrada de cartão micro SD | |


Instruções de segurança

AVISO

- Certifique-se de que leu e compreendeu as instruções deste documento na íntegra antes de instalar ou utilizar o produto. Guarde este documento para referência futura.
- Utilize o produto apenas conforme descrito neste documento.
- Não utilize o produto caso uma peça esteja danificada ou defeituosa. Substitua imediatamente um produto danificado ou defeituoso.

- Não deixe cair o produto e evite impactos.
- Não exponha as pilhas ou baterias ao calor ou a chamas. Evite armazenar sob luz solar direta.
- Em caso de fuga de uma pilha, não permita que o líquido entre em contacto com a pele ou os olhos. Em caso de contacto, lave a área afetada com água em abundância e procure aconselhamento médico.
- Em caso de problema, desligue o produto da tomada elétrica bem como outros equipamentos.
- Limpe o produto regularmente com um pano macio limpo e seco. Evite produtos abrasivos que podem danificar a superfície.
- Não utilize agentes de limpeza químicos, tais como amoníaco, ácidos ou acetona para limpar o produto.
- Não remova uma pilha ou bateria da embalagem original até que seja necessário utilizá-la.
- Não utilize qualquer pilha que não tenha sido concebida para ser utilizada com o produto.
- Utilize apenas a pilha ou bateria para a aplicação para a qual foi concebida.
- Limpe os terminais da pilha ou da bateria com um pano limpo e seco se apresentarem sinais de sujidade.
- A utilização da bateria por crianças deve ser supervisionada.
- Respeite as marcas de mais (+) e menos (-) na pilha, na bateria e no equipamento e garanta uma utilização correta.
- Elimine corretamente a célula ou a bateria.
- Procure imediatamente aconselhamento médico caso uma pilha ou bateria tenha sido engolida.
- Utilize apenas o cabo USB fornecido
- Consulte as leis e regulamentos locais pertinentes para este produto antes de instalar e utilizar o mesmo.

Preparação da câmara de segurança

1. Faça deslizar o interruptor de bloqueio **A** ② para abrir o produto.
2. Insira um cartão microSD (não incluído) na ranhura do cartão microSD **A** ⑩.
3. Insira as pilhas necessárias no compartimento de pilhas **A** ⑬.
-  Respeite as marcas de mais (+) e menos (-) na pilha, na bateria e no equipamento e garanta uma utilização correta.
4. Ligue o cabo micro USB **A** ⑭ na porta micro USB **A** ⑧.
5. Ligue a outra extremidade de **A** ⑭ num adaptador USB (não incluído).

6. Ligue o adaptador de potência USB a uma tomada para carregar a câmara.
7. Prima e mantenha o botão de alimentação **A**(12) durante 5 segundos para ligar o produto.

O LED indicador de estado **A**(6) começa a piscar.

Instalação da aplicação SmartLife da Nedis

1. Faça o download da aplicação Nedis Smartlife para Android ou iOS no seu telefone através do Google Play ou da Apple Store.
 2. Abra a aplicação Nedis SmartLife no seu telefone.
 3. Crie uma conta com o seu número de telemóvel ou o seu endereço de e-mail e prima Continuar.
- Irá receber um código de verificação no seu telemóvel ou endereço de e-mail.
4. Introduza o código de verificação recebido.
 5. Crie uma palavra-passe e prima Concluído.
 6. Toque em Adicionar Casa para criar uma Casa SmartLife.
 7. Defina a sua localização, escolha as divisões com que pretende estabelecer ligação e prima Concluído.

Ligar a aplicação

1. Prima + no canto superior direito na aplicação Nedis SmartLife.
 2. Selecione o tipo de dispositivo que pretende adicionar na lista.
 3. Confirme se o LED indicador de estado **A**(6) está a piscar.
 4. Introduza os dados da rede Wi-Fi e prima Confirmar.
 5. Prima Continuar, aparece um código QR.
 6. Segure o seu telefone com uma distância de 15 – 20 cm à frente da câmara. Se a câmara tiver detetado o código QR, ouvirá um som.
 7. Prima para confirmar que ouviu o som.
 8. Dê um nome ao produto e toque em Concluído. **A**(6) acende a azul. O produto está agora pronto a ser usado.
- Se o produto não se ligar, o LED indicador de estado **A**(6) acende a vermelho. Para reinicializar a câmara:
- Faça deslizar o interruptor de bloqueio **A**(2) para abrir o produto.
 - Prima e mantenha o botão de reinicialização **A**(11) durante 5 segundos até ouvir o som. Em seguida, repita 1 a 8 mais perto do router.

Instruções importantes para reduzir os falsos alarmes

- Não instale a câmara virada para objetos com luzes brilhantes, incluindo luz solar, etc.
- A distância ideal de visualização é de 2 - 10 metros.
- Não coloque a câmara perto de veículos em movimento frequente. A distância recomendada entre a câmara e os veículos em movimento é de 15 metros.
- Afaste-se de saídas de ar, incluindo ar condicionado e aberturas de transferência de calor, etc.
- Não coloque a câmara de frente para um espelho ou um objeto altamente refletor.
- Mantenha a câmara a, pelo menos, 1 metro de quaisquer dispositivos sem fios, incluindo routers Wi-Fi e telefones, para evitar interferências sem fios.

Ecrã de arranque da aplicação Nedis SmartLife

Depois de conseguir a ligação com a câmara de segurança, a aplicação Nedis SmartLife apresenta os produtos ligados.

Selecione o produto pretendido na apresentação.

Fazer gravações de vídeo e capturas de ecrã

Pode fazer gravações de vídeo e capturas de ecrã no seu telefone, premindo Gravar e Captura de ecrã .

Reproduzir vídeos detetados por movimento

i Os vídeos detetados por movimento são automaticamente guardados no cartão microSD. (Se inserido na câmara).

1. Prima Reprodução para abrir os vídeos armazenados.
2. Selecione o dia da gravação.
3. Aumente e arraste a linha de tempo para selecionar a gravação.

Definições

Prima a tecla de definições para abrir o ecrã de definições.

Altere o nome do produto	Altere o nome da câmara de segurança.
Partilhe produtos	Partilhe acesso ao produto com outras pessoas.

Informação do produto	Visualize informação do produto.
Gestão de energia	Visualize o estado da bateria e defina o sinal de bateria fraca.
Definições básicas das funções	Altere as definições da câmara.
Interruptor PIR	Ajuste a sensibilidade da deteção de movimento.
Definições do cartão SD	Visualize as definições do cartão microSD e defina as definições de gravação.
Comentários	Envie à Nedis comentários relativos ao produto.
Informação sobre Firmware	Visualize a versão do software.
Elimine o produto	Elimine o produto da aplicação Nedis SmartLife.

Declaração de conformidade

A Nedis B.V. declara, na qualidade de fabricante, que o produto WIFICBO20WT da nossa marca Nedis®, produzido na China, foi testado em conformidade com todas as normas e regulamentos CE relevantes e que todos os testes foram concluídos com sucesso. Os mesmos incluem, entre outros, o regulamento RED 2014/53/UE.

A Declaração de conformidade (e a ficha de dados de segurança, se aplicável) pode ser consultada e descarregada em:
nedis.pt/WIFICBO20WT#support

Para informações adicionais relativas à conformidade, contacte a assistência ao cliente:

Site: www.nedis.com

E-mail: service@nedis.com

Nedis B.V., de Tweeling 28

5215 MC 's-Hertogenbosch, Países Baixos

Uppladdningsbar Full HD-kamera



För ytterligare information, se den utökade manualen online:
ned.is/wificbo20wt

Avsedd användning

Produkten är avsedd som en IP-säkerhetskamera för användning inom- och utomhus.

Se de lokala lagarna och bestämmelserna för säkerhetskameror före användning och installation.

Produkten är inte avsedd för yrkesmässig användning.

Modifiering av produkten kan medföra konsekvenser för säkerhet, garanti och korrekt funktion.

Specifikationer

Produkt	Uppladdningsbar Full HD-kamera
Artikelnummer	WIFICBO20WT
Dimensioner (l x b x h)	82 x 57 x 101 mm
Vikt	126 g
Minne	Micro-SD-kort: Upp till 128 GB Molnlagring
Upplösning	1920 px–1080 px
Bildhastighet	15 fps
Videoinspelning	Rörelsedetektionsutlösare
Videokodning	H.264
Bildvinkel	120 °
Vattentät	IP65
Radions maximala sändeffekt	16 dBm
Antennförstärkning	2 dBi

Trådlösa anslutningar	Wi-Fi: 802.11 b/g/n 2,4 GHz
Wi-Fi frekvensområde	2412 - 2472 MHz
Lagringstemperatur	-20 - 60 °C
Arbetstemperatur	-20 - 55 °C
Kraftingång	5 VDC
Mörkerseendeområde	6 - 8 m
Bildsensor	2 MP 1/2.9" CMOS-sensor
Inbyggd mikrofon	- 38 dB
Inbyggd högtalare	8 Ω 1 W
Batterityp	2 x 18650 (litiumjon)

Huvuddelar (bild A)

- | | | |
|-----------------------|-----------------------------|-------------------|
| ① Monteringsvinkel | ⑦ PIR-sensor | ⑫ Kraftknapp |
| ② Låsbrytare | ⑧ Micro USB-port | ⑬ Batterifack |
| ③ Kameraobjektiv | ⑨ Högtalare | ⑭ Micro-USB-kabel |
| ④ Mikrofon | ⑩ Fack för
micro SD-kort | |
| ⑤ Ljussensor | ⑪ Återställningsknapp | |
| ⑥ LED-statusindikator | | |

Säkerhetsanvisningar

VARNING

- Säkerställ att du har läst och förstår hela bruksanvisningen i detta dokument innan du installerar och använder produkten. Spara detta dokument för framtida referens.
- Använd produkten endast enligt anvisningarna i detta dokument.
- Använd inte produkten om en del är skadad eller defekt. Byt omedelbart ut en skadad eller defekt produkt.
- Tappa inte produkten och skydda den mot slag.
- Exponera inte cellerna eller batterierna för hetta eller eld. Undvik förvaring i direkt solljus.
- Om ett batteri läcker, låt inte vätskan komma i kontakt med huden eller ögonen. Om kontakt har inträffat, tvätta det påverkade området med rikligt

med vatten och uppsök läkare.

- Koppla bort produkten från eluttaget och annan utrustning i händelse av problem.
- Rengör produkten regelbundet med en mjuk, ren och torr trasa. Undvik slipande produkter som kan skada ytan.
- Använd inte aggressiva kemiska rengöringsmedel såsom ammoniak, syra eller aceton vid rengöring av produkten.
- Ta inte ut en cell eller ett batteri ur originalemballaget innan det ska användas.
- Använd inte en cell eller ett batteri som inte är avsett för användning tillsammans med produkten.
- Använd endast cellen eller batteriet i den applikation för vilken de är avsedda.
- Torka cellens eller batteriets anslutningar med en ren trasa om de är smutsiga.
- Barn ska hållas under uppsikt när de använder batterier.
- Observera markeringarna plus (+) och minus (-) på cellen, batteriet och utrustningen, och säkerställ korrekt användning.
- Bortskaffa cellen eller batteriet på korrekt sätt.
- Uppsök omedelbart läkare om en cell eller ett batteri har förtärts.
- Använd endast den medföljande USB-kabeln
- Se de lokala lagarna och bestämmelserna för denna produkt före installation och användning.

Att förbereda säkerhetskameran

1. Skjut låsbrytaren **A** ② för att öppna produkten.
 2. Sätt i ett mikro SD-kort (medföljer ej) i mikro SD-kortfacket **A** ⑩.
 3. För in batterierna i batterifacket **A** ⑬.
 - A** Observera markeringarna plus (+) och minus (-) på cellen, batteriet och utrustningen, och säkerställ korrekt användning.
 4. Anslut mikro USB-kabeln **A** ⑭ till mikro USB-porten **A** ⑧.
 5. Anslut den andra ändan av **A** ⑭ till en USB-adapter (medföljer ej).
 6. Anslut USB-strömadaptern till ett ström uttag för att ladda kameran.
 7. Tryck på och håll strömknappen **A** ⑫ intryckt i 5 sekunder för att slå på produkten.
- Statusindikerings-LED-lampan **A** ⑥ börjar blinka.

Installera appen Nedis SmartLife

1. Ladda ner appen Nedis Smartlife för Android eller iOS till din telefon via

Google Play eller Apple App Store.

- Öppna appen Nedis Smartlife på din telefon.
- Skapa ett konto med ditt mobiltelefonnummer eller din E-postadress och tryck på Continue.

Du kommer att erhålla en verifieringskod på din mobiltelefon eller E-postadress.

- Skriv in den mottagna verifieringskoden.
- Skapa ett lösenord och tryck på Done.
- Tryck på Add Home för att skapa ett SmartLife Home.
- Ställ in din ort, välj det rum du önskar ansluta med och tryck på Done.

Att ansluta till appen

- Tryck på + i övre högra hörnet i appen Nedis SmartLife.
- Välj den typ av enhet du önskar lägga till från listan.
- Bekräfta att statusindikatorns LED-lampa **A**⑥ blinkar.
- Skriv in Wi-Fi-nätverkets data och tryck på Confirm.
- Tryck på Continue varvid en QR-kod kommer att visas.
- Håll din telefon 15 - 20 cm från kamerans framsida.

Om kameran har detekterat QR-koden kommer du att höra en ljudsignal.

- Tryck för att bekräfta att du hört ljudsignalen.
- Ge produkten ett namn och tryck på Done. **A**⑥ lyser blått. Produkten är nu klar för användning.

Om produkten misslyckades med att ansluta kommer statusindikatorns LED-lampa **A**⑥ att lysa med fast rött sken.

För att återställa kameran:

- Skjut låsbrytaren **A**② för att öppna produkten.
- Tryck och håll ned knappen **A**⑪ i 5 sekunder tills du hör en ljudsignal.
Upprepa sedan steg 1 till 8 närmare routern.

Viktiga anvisningar för att minska antalet falska larm

- Installera inte kameran framför objekt med starkt ljussken inklusive solljus, etc.
- Idealiskt detekteringsavstånd är 2 - 10 meter.
- Placera inte kameran nära ofta rörliga fordon. Rekommenderat avstånd mellan kameran och rörliga fordon är 15 meter.
- Håll avstånd till luftutlopp inklusive luftkonditionerare och värmeöverföringsöppningar etc.
- Placera inte kameran vänd mot en spegel eller mycket reflekterande föremål.
- Håll kameran på minst 1 meters avstånd från trådlösa enheter inklusive

WiFi-routers och telefoner för att undvika trådlös störning.

Appens Nedis SmartLife startskärm

När säkerhetskameran är framgångsrikt ansluten visar appen Nedis SmartLife en översikt över de anslutna produkterna.

Välj den önskade produkten i översikten.

Gör videoinspelningar och skärmdumpar

Du kan göra videoinspelningar och skärmdumpar på din telefon genom att trycka på Record och Screenshot .

Spela upp rörelsedetekterade videor

i Rörelsedetekterade videos sparas automatiskt på mikro SD-kortet. (Om insatt i kameran.)

1. Tryck på Playback för att öppna de sparade videorna.
2. Välj dag för inspelningen.
3. Zooma och dra tidslinjen för att välja inspelning.

Inställningar

Tryck på inställningsknappen för att öppna inställningsskärmen.

Ändra produktnamnet	Byt säkerhetskameran's namn.
Dela produkter	Dela åtkomst till produkten med andra.
Produktinfo	Se information om produkten.
Effekthantering	Se batteristatus och ställ in signalen för låg batterikapacitet.
Grundläggande funktionsinställningar	Ändra kameran's inställningar.
PIR-strömbrytare	Justera rörelsedetekterings känslighet.
SD-kortets inställningar	Se mikro SD-kortets inställningar och inspelningens inställningar.
Feedback	Skicka produktrelaterad feedback till Nedis.
Information om inbyggd programvara	Visa programvaruversionen.

Ta bort produkten

Ta bort produkten från Nedis SmartLife-appen.

Försäkran om överensstämmelse

Vi, Nedis B.V., försäkrar som tillverkare att produkten WIFICBO20WT från vårt varumärke Nedis®, tillverkad i Kina, har testats i enlighet med alla relevanta CE-standarder och föreskrifter och att alla tester genomförts med godkänt resultat. Detta inkluderar, men är inte begränsat till, radioutrustningsdirektivet 2014/53/EU.

Den fullständiga försäkran om överensstämmelse (och säkerhetsdatabladet, om tillämpligt) kan läsas och laddas ned från: nedis.sv/WIFICBO20WT#support

För ytterligare information om överensstämmelse, var god kontakta vår kundtjänst:

Webbplats: www.nedis.com

E-post: service@nedis.com

Nedis B.V., de Tweeling 28

5215 MC 's-Hertogenbosch, Nederländerna

FI

Pika-aloitusopas

Ladattava teräväpiirtokamera

WIFICBO20WT



Katso tarkemmat tiedot käyttöoppaan laajemmasta verkkoversiosta: ned.is/wificbo20wt

Käyttötarkoitus

Tuote on tarkoitettu IP-turvakameraksi sisä- ja ulkokäyttöön.

Tarkista turvakameroiden käyttöä koskevat paikalliset lait ja määräykset ennen käyttöä ja asennusta.

Tuotetta ei ole tarkoitettu ammattikäyttöön.

Tuotteen muutokset voivat vaikuttaa turvallisuuteen, takuuseen ja asianmukaiseen toimintaan.

Tekniset tiedot

Tuote	Ladattava teräväpiirtokamera
Tuotenro	WIFICBO20WT
Mitat (p x l x k)	82 x 57 x 101 mm
Paino	126 g
Muisti	MicroSD-kortti: Enint. 128 GB Pilvitalennus
Resoluutio	1920–1080 px
Kuvataajuus	15 fps
Videotallennus	Käynnistyy liiketunnistuksesta
Videokoodaus	H.264
Kuvakulma	120 °
Vedenpitävyys	IP65
Maks. radiolähetysteho	16 dBm
Antennivahvistus	2 dBi
Langattomat liitännät	Wi-Fi: 802.11 b/g/n 2,4 GHz
Wi-Fi-taajuusalue	2412 - 2472 MHz
Säilytyslämpötila	-20 - 60 °C
Käyttölämpötila	-20 - 55 °C
Ottoteho	5 VDC
Yönäköalue	6 - 8 m
Kuva-anturi	2 MP 1/2.9" CMOS-sensori
Sisäänrakennettu mikrofoni	-38 dB
Sisäänrakennettu kaiutin	8 Ω 1 W
Akun tyyppi	2 x 18650 (litiumioni)

Tärkeimmät osat (kuva A)

- | | | |
|----------------------|------------------------|------------------------|
| ① Kiinnitysteline | ⑥ Tilan LED-merkkivalo | ⑩ MicroSD-korttipaikka |
| ② Lukituskytkin | ⑦ PIR-anturi | ⑪ Nollauspainike |
| ③ Kameran objektiivi | ⑧ Mikro-USB-portti | ⑫ Virtapainike |
| ④ Mikrofoni | ⑨ Kaiutin | ⑬ Paristolokero |
| ⑤ Valoanturi | | ⑭ Micro-USB-johto |

Turvallisuusohjeet

VAROITUS

- Huolehdi siitä, että olet lukenut ja ymmärtänyt tämän asiakirjan sisältämät ohjeet kokonaan ennen kuin asennat tuotteen tai käytät sitä. Säilytä tämä asiakirja tulevaa tarvetta varten.
- Käytä tuotetta vain tässä asiakirjassa kuvatun mukaisesti.
- Älä käytä tuotetta, jos jokin sen osa on vaurioitunut tai viallinen. Vaihda vahingoittunut tai viallinen tuote välittömästi.
- Varo pudottamasta ja tönäisemästä tuotetta.
- Älä altista paristoja tai akkuja kuumuudelle tai liekeille. Vältä säilyttämistä suorassa auringonvalossa.
- Mikäli paristo vuotaa, älä anna nesteen joutua kosketuksiin ihon tai silmien kanssa. Jos kosketus on tapahtunut, pese kohta runsaalla vedellä ja hakeudu lääkäriin.
- Irrota tuote sähköpistorasiasta ja muista laitteista, jos ongelmia ilmenee.
- Puhdista tuote säännöllisesti pehmeällä, puhtaalla ja kuivalla liinalla. Vältä hankaavia aineita, jotka voivat vahingoittaa pintaa.
- Älä käytä tuotteen puhdistuksessa voimakkaita kemiallisia puhdistusaineita, kuten ammoniakkaa, happoja tai asetonia.
- Älä poista paristoa tai akkua alkuperäisestä pakkauksesta ennen kuin sitä aiotaan käyttää.
- Älä käytä paristoa tai akkua, jota ei ole suunniteltu käytettäväksi laitteen kanssa.
- Käytä akkukennoa tai paristoa vain siihen käyttötarkoitukseen, johon se on tarkoitettu.
- Pyyhi akkukenno tai akun navat puhtaalla kuivalla liinalla, jos ne likaantuvat.
- Mikäli lapset käyttävät akkua, heitä tulee valvoa.
- Huomioi akkukennon, pariston ja laitteen plus- ja miinusmerkit (+/-) ja noudata niitä käytössä.
- Hävitä paristot ja akut asianmukaisesti.

- Hakeudu välittömästi lääkäriin, jos olet niellyt pariston tai akun.
- Käytä vain mukana toimitettua USB-kaapelia
- Tarkista tuotteen käyttöä koskevat paikalliset lait ja määräykset ennen asennusta ja käyttöä.

Turvakameran valmisteleminen

1. Siirrä lukituskytkintä **A** ② tuotteen avaamiseksi.
2. Aseta microSD-kortti (ei sisälly toimitukseen) microSD-korttipaikkaan **A** ⑩.
3. Aseta oikeanlaiset paristot paristolokeroon **A** ⑬.

! Huomioi akkukennon, pariston ja laitteen plus- ja miinusmerkit (+/-) ja noudata niitä käytössä.

4. Liitä micro-USB-kaapeli **A** ⑭ micro-USB-porttiin **A** ⑧.
 5. Kytke kaapelin **A** ⑭ toinen pää USB-sovittimeen (ei sisälly toimitukseen).
 6. Kytke USB-virtasovitin pistorasiaan kameran lataamiseksi.
 7. Kytke tuotteen virta päälle painamalla virtapainiketta **A** ⑫ 5 sekuntia.
- Tilan LED-merkkivalo **A** ⑥ alkaa vilkkua.

Nedis SmartLife-sovelluksen asentaminen

1. Lataa Nedis SmartLife -sovellus Androidille tai iOS:lle puhelimesi Google Playn tai Apple App Storen kautta.
2. Avaa Nedis SmartLife -sovellus puhelimesi.
3. Luo tili matkapuhelinnumerollasi tai sähköpostiosoitteellasi ja paina Jatka. Saat vahvistuskoodin matkapuhelimeesi tai sähköpostiosoitteeseesi.
4. Syötä saamasi vahvistuskoodi.
5. Luo salasana ja paina Valmis.
6. Paina Lisää koti luodaksesi SmartLife-kodin.
7. Määritä sijaintisi, valitse huoneet, jotka haluat liittää, ja paina Valmis.

Sovelluksen yhdistäminen

1. Paina + oikeasta yläkulmasta Nedis SmartLife -sovelluksessa.
 2. Valitse luettelosta laitetyyppi, jonka haluat lisätä.
 3. Varmista, että tilan LED-merkkivalo **A** ⑥ vilkkuu.
 4. Syötä WiFi-verkon tiedot ja paina Seuraava.
 5. Paina Jatka, jolloin QR-koodi tulee näkyviin.
 6. Pidä puhelintasi kameran edessä 15–20 cm päässä.
- Jos kamera tunnistaa QR-koodin, kuuluu merkkiääni.
7. Paina vahvistaaksesi, että kuulit merkkiäänen.
 8. Anna tuotteelle nimi ja napauta Valmis. **A** ⑥ muuttuu siniseksi. Tuote on nyt

käyttövalmis.

Jos kamera ei onnistunut muodostamaan yhteyttä, tilan LED-merkkivalo **A** ^⑥ palaa punaisena.

Kameran nollaaminen:

- Siirrä lukituskytkintä **A** ^② tuotteen avaamiseksi.
- Paina nollauspainiketta **A** ^⑪ 5 sekuntia, kunnes kuulet merkkiään. Toista sitten vaiheet 1—8 lähempänä reititintä.

Tärkeitä ohjeita väärin hälytysten vähentämiseksi

- Älä asenna kameraa siten, että se on kohti kirkkaita valoja, esimerkiksi auringonvaloa, jne.
- Ihanteellinen tarkkailuetäisyys on 2 - 10 metriä.
- Älä aseta kameraa lähelle usein liikkuvia ajoneuvoja. Suositeltu etäisyys kamerasen ja liikkuvien ajoneuvojen välillä on 15 metriä.
- Sijoita kamera kauas poistoilma-aukoista, mukaan lukien ilmastointilaitteiden ja lämmönsiirtopuhallinten poistoaukot jne.
- Älä aseta kameraa siten, että se on peiliä tai muuta suuresti heijastavaa esinettä kohti.
- Langattomien häiriöiden välttämiseksi pidä kamera vähintään 1 metrin päässä langattomista laitteista, mukaan lukien Wi-Fi-reitittimet ja matkapuhelimet.

Nedis SmartLife-sovelluksen aloitusnäyttö

Kun yhteys turvakameraan on muodostettu, Nedis SmartLife-sovellus näyttää yhteenvedon liitetyistä tuotteista.

Valitse haluamasi tuote yhteenvedosta.

Videotallenteiden ja kuvakaappauksien ottaminen

Voit ottaa videotallenteita ja kuvakaappauksia puhelimesi painamalla Tallenna ja Kuvakaappaus .

Liiketunnistusvideoiden toistaminen

i Liiketunnistusvideot tallennetaan automaattisesti microSD-kortille. (jos kortti on asennettu kameraan).

1. Avaa tallennetyt videot painamalla Toisto.
2. Valitse tallennuksen päivä.
3. Zoomaa ja vedä aikajanaa valitaksesi tallennuksen.

Asetukset

Avaa asetusnäyttö painamalla asetus-avainta .

Muokkaa tuotteen nimeä	Muuta turvakameran nimeä.
Jaa tuotteita	Jaa tuotteen käyttö muiden kanssa.
Tuotetiedot	Näytä tuotteen tiedot.
Virranhallinta	Näytä akun tila ja aseta akun alhaisen varauksen merkkiäni.
Perusominaisuuksien asetukset	Muuta kameran asetuksia.
PIR-kytkin	Säädä liikkeentunnistuksen herkkyyttä.
SD-kortin asetukset	Näytä microSD-kortin asetukset ja määritä tallennusasetuksia.
Palaute	Lähetä palautetta tuotteista Nedisille.
Laiteohjelmiston tiedot	Näyttää ohjelmistoversion.
Poista tuote	Poista tuote Nedis SmartLife -sovelluksesta.

Vaatimustenmukaisuusvakuutus

Nedis B.V. ilmoittaa valmistajana, että tuote WIFICBO20WT tuotemerkistämme Nedis®, valmistettu Kiinassa, on testattu kaikkien asiaankuuluvien CE-standardien ja määräysten mukaisesti ja tuote on läpäissyt kaikki testit. Tämä sisältää RED 2014/53/EU -direktiivin siihen kuitenkaan rajoittumatta.

Täydellinen vaatimustenmukaisuusvakuutus (ja käyttöturvallisuustiedote, mikäli käytettävissä) on saatavilla ja ladattavissa osoitteesta:

nedis.fi/WIFICBO20WT#support

Lisätietoa vaatimustenmukaisuudesta saat ottamalla yhteyttä asiakaspalveluun:

Internet: www.nedis.com

Sähköposti: service@nedis.com

Nedis B.V., de Tweeling 28

5215 MC 's-Hertogenbosch, Alankomaat

Ladbart kamera med full HD

WIFICBO20WT



For mer informasjon, se den fullstendige bruksanvisningen på nett:
ned.is/wificbo20wt

Tiltenkt bruk

Produktet er tiltenkt brukt som IP-sikkerhetskamera til innendørs og utendørs bruk.

Gjør deg kjent med lokale lover og reguleringer for overvåkningskamera før bruk og installering.

Produktet er ikke tiltenkt profesjonell bruk.

Eventuelle modifikasjoner av produktet kan ha konsekvenser for sikkerhet, garanti og funksjon.

Spesifikasjoner

Produkt	Ladbart kamera med full HD
Artikkelnummer	WIFICBO20WT
Dimensjoner (L x B x H)	82 x 57 x 101 mm
Vekt	126 g
Minne	MicroSD-kort: Opptil 128 GB Skylagring
Oppløsning	1920 px - 1080 px
Rammehastighet	15 bps
Videooptak	Bevegelsesregistreringstrigger
Videokoding	H.264
Synsvinkel	120 °
Vanntett	IP65
Maks overføringskraft	16 dBm
Antennevinning	2 dBi
Trådløse tilkoblinger	Wi-Fi: 802.11 b/g/n 2,4 GHz

Frekvensområdet for Wi-Fi	2412 - 2472 MHz
Oppbevaringstemperatur	-20 - 60 °C
Driftstemperatur	-20 - 55 °C
Strøminngang	5 VDC
Rekkevidde for nattsyn	6 - 8 m
Bildesensor	2 MP 1/2.9" CMOS-sensor
Innebygd mikrofon	- 38 dB
Integrert høyttaler	8 Ω 1 W
Batteritype	2 x 18650 (Li-ion)

Hoveddeler (bilde A)

- | | | |
|----------------------|-------------------------------|-------------------|
| ① Monteringsbrakett | ⑦ PIR-sensor | ⑫ På/av-knapp |
| ② Låsebryter | ⑧ Micro USB-port | ⑬ Batterirom |
| ③ Kameralinse | ⑨ Høyttaler | ⑭ Mikro-USB-kabel |
| ④ Mikrofon | ⑩ Åpning for
Micro SD-kort | |
| ⑤ Lyssensor | ⑪ Tilbakestill-knapp | |
| ⑥ Statusindikatorlys | | |

Sikkerhetsinstruksjoner


ADVARSEL

- Sørg for at du har lest og forstått instruksjonene i dette dokumentet før du installerer eller bruker produktet. Behold dokumentet for fremtidig referanse.
- Produktet skal kun brukes som beskrevet i dette dokumentet.
- Ikke bruk produktet hvis det er skadet eller defekt. Bytt ut et skadet eller defekt produkt med det samme.
- Ikke mist produktet, og forhindre at det slås borti andre gjenstander.
- Ikke eksponer celler eller batterier for varme eller ild. Unngå oppbevaring i direkte sollys.
- Hvis en celle lekker, må ikke væsken komme i kontakt med hud eller øyne. Hvis det har oppstått kontakt, må du vaske det påvirkede området med rikelige mengder vann og oppsøke legehjelp.
- Hvis det oppstår problemer, skal du koble produktet og eventuelt annet utstyr fra det elektriske uttaket.
- Rengjør produktet regelmessig med en myk, ren og tørr klut. Unngå

skuremiddel som kan skade overflaten.

- Ikke bruk sterke kjemiske rengjøringsprodukter som ammoniakk, syre eller aceton når du rengjør produktet.
- Ikke fjern en celle eller et batteri fra originalemballasjen før de må brukes.
- Ikke bruk celler eller batterier som ikke er utformet for å brukes sammen med utstyret.
- Bruk kun cellen eller batteriet til det de er beregnet for.
- Tørk av celle- eller batteripolene med en ren og tørr klut hvis de blir skitne.
- Batteribruk av barn må være under oppsyn.
- Kontroller pluss (+) og minus (-) merkene på cellen, batteriet og utstyret og sørg for riktig bruk av produktet.
- Avhend cellen eller batteriet på riktig måte.
- Oppsøk legehjelp umiddelbart hvis en celle eller et batteri er blitt svelget.
- Bruk kun USB-kabelen som fulgte med
- Gjør deg kjent med lokale lover og forskrifter for dette produktet før montering og bruk.

Forbereder sikkerhetskameraet

1. Skyv låsebryteren **A**(2) for å åpne produktet.
2. Sett microSD-kortet (ikke inkludert) inn i microSD-kortåpningen **A**(10).
3. Sett de riktige batteriene inn i batterirommet **A**(13).
-  **!** Kontroller pluss (+) og minus (-) merkene på cellen, batteriet og utstyret og sørg for riktig bruk av produktet.
4. Koble mikro-USB-kabelen **A**(14) inn i mikro-USB-porten **A**(8).
5. Stikk den andre enden av **A**(14) i en USB-adapter (ikke inkludert).
6. Koble USB-strømadapteren til et strømuttak for å lade kameraet.
7. Trykk på og hold inne strømknappen **A**(12) i 5 sekunder for å slå på produktet. Statusindikator-LED-en **A**(6) begynner å blinke.

Installasjon av SmartLife-appen

1. Last ned Nedis Smartlife-appen for Android eller iOS på telefonen din via Google Play eller Apple App Store.
2. Åpne Nedis Smartlife-appen på telefonen din.
3. Opprett en konto med telefonnummeret ditt og e-postadressen din og trykk på Fortsett.

Du mottar en bekreftelseskode på mobiltelefonen din eller til en e-postadresse.

4. Skriv inn bekreftelseskoden du mottok.
5. Lag et passord og trykk på Ferdig.

6. Trykk på Legg til hjem for å opprette et SmartLife-hjem.
7. Angi posisjonen din, velg rommene du vil koble sammen og trykk på Ferdig.

Tilkobling av appen

1. Trykk på + øverst i høyre hjørne i Nedis SmartLife-appen.
2. Velg enhetstypen du vil legge til fra listen.
3. Bekreft at statusindikator-LED-lyset **A** 6 blinker.
4. Oppgi Wi-Fi-nettverksinformasjonen og trykk på Bekreft.
5. Trykk på Fortsett så vises deretter en QR-kode.
6. Hold telefonen din med avstand på 15 – 20 cm foran kameraet.
Hvis kameraet har oppdaget QR-koden, hører du en lyd.
7. Trykk for å bekrefte at du hørte lyden.
8. Gi produktet et navn og trykk Done (ferdig). **A** 6 lyser blått. Produktet er nå klart til bruk.

Hvis produktet ikke tilkobles, lyser statusindikator-LED-en **A** 6 rødt.

For å tilbakestille kameraet:

- Skyv låsebryteren **A** 2 for å åpne produktet.
- Trykk og hold tilbakestillingsknappen **A** 11 i 5 sekunder til du hører en lyd. Så gjentar du trinn 1 til 8 nærmere ruterer.

Viktige instruksjoner for å unngå falske alarmer

- Ikke monter kameraet vendt mot gjenstander med sterke lys, inkludert solskinn osv.
- Den ideelle visningsavstanden er 2 - 10 meter.
- Ikke sett kameraet i nærheten av kjøretøy som ofte er i bevegelse. Den anbefalte avstanden mellom kameraet og kjøretøy i bevegelse er 15 meter.
- Unngå luftuttak, inkludert varmepumper og varmeventiler, osv.
- Ikke plasser kameraet så det vender mot et speil eller en lysreflekterende gjenstand.
- Hold kameraet minst 1 meter unna eventuelle trådløse enheter, inkludert Wi-Fi-rutere og telefoner, for å unngå trådløs interferens.

Startskjermen på Nedis SmartLife-appen

Når tilkoblingen av overvåkningskameraet er vellykket, viser Nedis SmartLife-appen en oversikt over alle produktene som er tilkoblet.

Velg ønsket produkt i oversikten.

Lage videoopptak og skjermbilder

Du kan ta opp videoer og ta skjermdumper på telefonen ved å trykke på Spill inn og Skjermdump .

Avspilling av videoer med bevegelsesregistrering

i Videoer med bevegelsesdeteksjon lagres automatisk til microSD-kortet. (Hvis det er satt inn i kameraet).

1. Trykk på Avspilling for å åpne lagrede videoer.
2. Velg dag for opptaket.
3. Zoom og dra tidslinjen for å velge opptaket.

Innstillinger

Trykk på innstillingstasten for å åpne innstillingskjermen.

Endre produktnavn	Bytt navn på overvåkingskameraet.
Dele produkter	Dele tilgang til produktet med andre.
Produktinfo	Se informasjon om produktet.
Effektadministrasjon	Vis batteristatus og still inn signal for lavt batteri.
Innstillinger for grunnleggende funksjoner	Endre kamerainnstillingene.
PIR-bryter	Juster sensitiviteten for bevegelsesdeteksjon.
SD-kortinnstillinger	Vis microSD-kortinnstillingene og angi opptaksinnstillingene.
Tilbakemelding	Send produktrelatert tilbakemelding til Nedis.
Fastvareinformasjon	Vis programvareversjonen.
Fjerne produkt	Fjerne produktet fra Nedis SmartLife-appen.

Konformitetserklæring

Vi, Nedis B.V., erklærer som produsent at produktet WIFICBO20WT fra Nedis®-merkevaren vår, som er produsert i Kina, er testet i samsvar med alle relevante CE-standarder og reguleringer, og at alle tester er bestått. Dette inkluderer, men er ikke begrenset til, RED 2014/53/EU-forordningen.

Den fullstendige samsvarserklæringen (og sikkerhetsdataarket hvis det er aktuelt) kan leses og lastes ned via: nedis.nb/WIFICBO20WT#support

For ytterligere informasjon i forbindelse med samsvarserklæringen kan du kontakte kundestøtten:

Nettadresse: www.nedis.com

E-post: service@nedis.com

Nedis B.V., de Tweeling 28

5215 MC 's-Hertogenbosch, Nederland

DA

Vejledning til hurtig start

Genopladeligt Full HD-kamera

WIFICBO20WT



Yderligere oplysninger findes i den udvidede manual online:
ned.is/wificbo20wt

Tilsigtet brug

Produktet er tilsigtet som et IP overvågningskamera til indendørs og udendørs brug.

Gennemgå lokale love og bestemmelser for overvågningskameraer før anvendelse og installation.

Dette produkt er ikke beregnet til professionel brug.

Enhver modificering af produktet kan have konsekvenser for sikkerhed, garanti og korrekt funktion.

Specifikationer

Produkt	Genopladeligt Full HD-kamera
Varenummer	WIFICBO20WT
Mål (l x b x h)	82 x 57 x 101 mm
Vægt	126 g
Hukommelse	Mikro SD-kort: Op til 128 GB Opbevaring i skyen
Opløsning	1920 px - 1080 px
Billedhastighed	15 fps

Videoptagelse	Udløser til bevægelsesdetektion
Videokodning	H.264
Synsvinkel	120 °
Vandtæt	IP65
Maks. sendeeffekt	16 dBm
Antenneforstærkning	2 dBi
Trådløse forbindelser	Wi-Fi: 802.11 b/g/n ; 2,4 GHz
Wi-Fi-frekvensinterval	2412 - 2472 MHz
Opbevaringstemperatur	-20 - 60 °C
Driftstemperatur	-20 - 55 °C
Strøminput	5 VDC
Rækkevidde af nattesyn	6 - 8 m
Fotosensor	2 MP 1/2,9" CMOS-sensor
Indbygget mikrofon	- 38 dB
Indbygget højttaler	8 Ω / 1 W
Batteritype	2 x 18650 (Li-ion)

Hoveddele (billede A)

- | | | |
|-----------------------|-----------------------------|-------------------|
| ① Monteringsskinne | ⑦ PIR-sensor | ⑫ Knappen Power |
| ② Låsekontakt | ⑧ Mikro USB-port | ⑬ Batterirum |
| ③ Kameralinse | ⑨ Højttaler | ⑭ Mikro USB-kabel |
| ④ Mikrofon | ⑩ Sprække til mikro SD-kort | |
| ⑤ Lyssensor | ⑪ Nulstillingsknop | |
| ⑥ Statusindikator LED | | |

Sikkerhedsinstruktioner

ADVARSEL

- Sørg for, at du har læst og forstået instruktionerne i dette dokument fuldt ud, før du installerer eller bruger produktet. Gem dette dokument, så det sidenhen kan læses.
- Anvend kun produktet som beskrevet i denne vejledning.
- Brug ikke produktet, hvis det er skadet eller defekt. Udskift straks et skadet

eller defekt produkt.

- Tag ikke produktet og undgå at støde det.
- Undlad at udsætte celler eller batterier for varme eller brand. Undgå opbevaring i direkte sollys.
- I tilfælde af cellelækage skal det undgås, at væske kommer i kontakt med hud eller øjne. Hvis der opstår kontakt, skal du skylle det berørte område med rigelige mængder vand og søge lægehjælp.
- Afbryd produktet fra det elektriske strømstik og andet udstyr, hvis der opstår problemer.
- Rengør produktet jævnlige med en blød, ren og tør klud. Undgå slibemiddel, som kan skade overfladen.
- Anvend ikke aggressive kemiske rengøringsmidler såsom ammoniak, syre eller acetone, når du rengør produktet.
- Tag ikke en celle eller et batteri ud af den originale emballage, før det skal bruges.
- Brug ikke en celle eller et batteri, som ikke er beregnet til anvendelse med produktet.
- Brug kun cellen eller batteriet til det tilsigtede formål.
- Tør celle- eller batteriterminalerne med en ren, tør klud, hvis de bliver beskidte.
- Børns anvendelse af batteri bør overvåges.
- Overhold mærkerne for plus (+) og minus (-) på cellen, batteriet og udstyret, og sørg for korrekt brug.
- Bortskaf cellen eller batteriet korrekt.
- Søg øjeblikkeligt lægehjælp, hvis en celle eller et batteri er blevet slugt.
- Brug kun det medfølgende USB-kabel
- Gennemgå de lokale love og bestemmelser for dette produkt før montering og anvendelse.

Forberedelse af overvågningskameraet

1. Skub låsekontakten **A**(2) for at åbne produktet.
2. Sæt et mikro SD-kort (medfølger ikke) ind i microSD-sprækken **A**(10).
3. Indsæt de påkrævede batterier i batterirummet **A**(13).

A Overhold mærkerne for plus (+) og minus (-) på cellen, batteriet og udstyret, og sørg for korrekt brug.

4. Sæt micro-USB-kablet **A**(14) ind i micro-USB-porten **A**(8).
5. Sæt den anden ende af **A**(14) ind i en USB-adapter (medfølger ikke).
6. Slut USB-strømadapteren til en stikkontakt, eller oplad kameraet.
7. Tryk og hold strømknappen **A**(12) nede i 5 sekunder for at tænde produktet.

Indikator-LED'en for status **A** ⑥ begynder at blinke.

Installation af Nedis SmartLife-appen

1. Download Nedis Smartlife app'en til Android eller iOS på din telefon via Google Play eller Apples App Store.
2. Åbn Nedis SmartLife app'en på din telefon.
3. Opret en konto med dit mobiltelefonnummer eller din e-mailadresse og tryk på **Fortsæt**).

Du vil modtage en bekræftelseskode på din mobiltelefon eller e-mailadresse.

4. Indtast den modtagne verifikationskode.
5. Opret en adgangskode og tryk på **Udført**).
6. Tryk på **Tilføj hjem**) for at oprette et SmartLife-hjem.
7. Indstil din placering, vælg de rum, du vil forbinde med, og tryk på .

Tilslutning af appen

1. Tryk på + øverst til højre i appen Nedis SmartLife.
 2. Vælg den enhedstype, du vil tilføje, fra listen.
 3. Bekræft, at statusindikatorens LED **A** ⑥ blinker.
 4. Indtast WIFI-netværksoplysningerne og tryk på **Bekræft**).
 5. Tryk på , og der vises en QR-kode.
 6. Hold din telefon med en afstand på 15 – 20 cm foran kameraet.
- Hvis kameraet har detekteret QR-koden, hører du en lyd.
7. Tryk for at bekræfte, at du har hørt lyden.
 8. Giv produktet et navn, og tryk på **Done**. **A** ⑥ lyser blå. Produktet er nu klar til brug.

Hvis produktet ikke kunne oprette forbindelse, lyser statusindikatorens LED **A** ⑥ rødt.

Sådan nulstilles kameraet:

- Skub låsekontakten **A** ② for at åbne produktet.
- Tryk og hold nulstillingsknappen **A** ⑪ nede i 5 sekunder, indtil du hører lyden. Gentag derefter trin 1 til 8 tættere på routeren.

Vigtige instruktioner for at reducere falske alarmer

- Installér ikke kameraet, så det vender mod genstande med skarpt lys, herunder solskin osv.
- Den ideelle visningsafstand er 2 - 10 meter.
- Placer ikke kameraet tæt på køretøjer, der ofte er i bevægelse. Den anbefalede

- afstand mellem kameraet og køretøjer i bevægelse er 15 meter.
- Skal holdes væk fra luftudgange, herunder klimaanlæg og varmeoverførselsaftræk osv.
 - Placer ikke kameraet, så det vender mod et spejl eller en meget reflekterende genstand.
 - Hold kameraet mindst 1 meter væk fra trådløse enheder, herunder Wi-Fi-routere og telefoner for at undgå trådløs interferens.

Startskærmen på Nedis SmartLife app'en

Efter en succesfuld tilslutning til overvågningskameraet viser Nedis SmartLife app'en en oversigt over de produkter, der er tilsluttet. Vælg det ønskede produkt i oversigten.

Foretage videooptagelser og tage skærbilleder

Du kan foretage videooptagelser og tage skærbilleder på din telefon ved at trykke på Optag og Skærbillede .

Afspilning af bevægelsesdetekterede videoer

i Bevægelsesdetekterede videoer bliver automatisk gemt på mikro SD-kortet. (Hvis det er indsat i kameraet.)

1. Tryk på Afspil for at åbne de lagrede videoer.
2. Vælg dagen for optagelsen.
3. Zoom og træk i tidslinjen for at vælge optagelsen.

Indstillinger

Tryk på indstillingstasten for at åbne indstillingskærmen.

Modifier produktnavn	Skift navnet på overvågningskameraet.
Del produkter	Del adgang til produktet med andre.
Produktinformation	Se information om produktet.
Strømadministration	Se batteristatussen og indstil signalet for lavt batteri.
Grundlæggende funktionsindstillinger	Skift kameraindstillingerne.
PIR-kontakt	Juster bevægelsesdetektionens følsomhed.

SD-kort-indstillinger	Se indstillingerne for mikro SD-kortet, og indstil optageindstillingerne.
Feedback	Send produktrelateret feedback til Nedis.
Firmwareinformation	Se softwareversionen.
Fjern produkt	Fjern produktet fra Nedis SmartLife-appen.

Overensstemmelseserklæring

Vi, Nedis B.V. erklærer som producent, at produktet WIFICBO20WT fra vores brand Nedis®, produceret i Kina, er blevet testet i overensstemmelse med alle relevante CE-standarder og regler, og at alle test er beståede. Dette indebærer også direktiv 2014/53/EU (radioudstyrsdirektivet).

Den komplette overensstemmelseserklæring (og sikkerhedsdatabladet, hvis gældende) kan findes og downloades via: nedis.da/WIFICBO20WT#support

For yderligere information angående denne overholdelse, kontakt kundeservice:

Web: www.nedis.com

E-mail: service@nedis.com

Nedis B.V., de Tweeling 28

5215 MC 's-Hertogenbosch, the Netherlands

HU

Gyors beüzemelési útmutató

Újratölthető Full HD kamera

WIFICBO20WT



További információért lásd a bővített online kézikönyvet:
ned.is/wificbo20wt

Tervezett felhasználás

A termék beltéri és kültéri biztonsági IP-kameraként történő használatra készült. Használat és felszerelés előtt ismerje meg a biztonsági kamerákkal kapcsolatos helyi törvényeket és szabályokat.

A termék nem professzionális használatra készült.

A termék bármilyen módosítása befolyásolhatja a biztonságot, a jóállást és a megfelelő működést.

Műszaki adatok

Termék	Újratölthető Full HD kamera
Cikkszám	WIFICBO20WT
Méretek (h x sz x m)	82 x 57 x 101 mm
Súly	126 g
Memória	MicroSD kártya: Legfeljebb 128 GB Felhőtárolás
Felbontás	1920 px – 1080 px
Képkocka-sebesség	15 fps
Videofelvétel	Mozgásérzékelő kioldója
Videokódolás	H.264
Látószög	120 °
Vízálló	IP65
Max. rádió-jelátviteli teljesítmény	16 dBm
Antennaerősítés	2 dBi
Vezeték nélküli csatlakozások	Wi-Fi: 802.11 b/g/n 2,4 GHz
Wi-Fi frekvenciatartomány	2412 - 2472 MHz
Tárolási hőmérséklet	-20 - 60 °C
Üzemi hőmérséklet	-20 - 55 °C
Tápbemenet	5 VDC
Éjszakai funkció hatótávolsága	6 - 8 m
Képezékelő	2 MP 1/2,9" CMOS érzékelő
Beépített mikrofon	- 38 dB
Beépített hangszóró	8 Ω 1 W
Akkumulátor típusa	2 x 18650 (li-ion)

Fő alkatrészek (A kép)

- | | | |
|--------------------|----------------------------|-----------------------|
| ① Szerelőkeret | ⑦ PIR érzékelő | ⑪ Visszaállító gomb |
| ② Zárkapcsoló | ⑧ Micro USB-csatlakozó | ⑫ Be-/kikapcsoló gomb |
| ③ Kameralencse | ⑨ Hangszóró | ⑬ Akkumulátorrekesz |
| ④ Mikrofon | ⑩ Micro SD-kártya foglalat | ⑭ micro USB kábel |
| ⑤ Fényérzékelő | | |
| ⑥ Állapotjelző LED | | |

Biztonsági utasítások

FIGYELMEZTETÉS

- Ügyeljen arra, hogy a termék telepítése vagy használata előtt figyelmesen elolvasta és megértette az ebben a dokumentumban található információkat. Tartsa meg a dokumentumot, hogy később is fel tudja lapozni.
- A terméket csak az ebben a dokumentumban leírt módon használja.
- Ne használja a terméket, ha valamelyik része sérült vagy hibás. A sérült vagy meghibásodott terméket azonnal cserélje ki.
- Ne ejtse le a terméket és kerülje az ütődést.
- Óvja az elemeket és akkumulátorokat a hőtől vagy tűztől. Ne tárolja közvetlen napsugárzásnak kitett helyen.
- Elemszivárgás esetén ügyeljen arra, hogy a folyadék ne érintkezzen bőrrel vagy szemmel. Érintkezés esetén mossa le az érintett területet bő vízzel, és forduljon orvoshoz.
- Ha probléma merül fel, válassza le a terméket az elektromos hálózatról és más berendezésekről.
- Rendszeresen tisztítsa meg a terméket puha, tiszta, száraz ruhával. Kerülje a felületet károsító súrolószerek használatát.
- Ne használjon agresszív tisztítószereket, például ammóniát, savat vagy acetont a termék tisztításához.
- Ne vegye ki az elemet vagy akkumulátort az eredeti csomagolásából, amíg nincs szükség rá a használathoz.
- Ne használjon egyéb, nem a termékhez tervezett elemet vagy akkumulátort.
- Az elemeket vagy akkumulátorokat kizárólag a rendeltetésüknek megfelelő célra használja.
- Ha a cella vagy elem pólussarui szennyezetté válnak, törölje le őket egy tiszta, száraz kendővel.
- Gyermek csak felügyelet mellett használhatja az elemet.
- Vegye figyelembe a plusz (+) és mínusz (-) jeleket az elemeken, akkumulátorokon és a készüléken, valamint ügyeljen a megfelelő

használatukra.

- Megfelelő módon ártalmatlanítsa az elemet vagy akkumulátort.
- Elem lenyelése esetén azonnal forduljon orvoshoz.
- Csak a mellékelt USB kábelt használja
- Beüzemelés és használat előtt ismerje meg a termékkel kapcsolatos helyi törvényeket és szabályokat.

A térfigyelő kamera előkészítése

1. A termék kinyitásához csúsztassa el a zárkapcsolót **A** ②.
 2. Illesszen egy microSD kártyát (nem tartozék) a microSD kártya nyílásába **A** ⑩.
 3. Helyezze a szükséges akkumulátorokat az akkumulátorfoglatba (**A** ⑬).
 - A** Vegye figyelembe a plusz (+) és mínusz (-) jeleket az elemeken, akkumulátorokon és a készüléken, valamint ügyeljen a megfelelő használatukra.
 4. Dugja be a micro USB kábelt **A** ⑭ a micro USB bemenetbe **A** ⑧.
 5. Dugja be az **A** ⑭ másik végét egy USB adapterbe (nem tartozék).
 6. A kamera töltéséhez csatlakoztassa a hálózathoz az USB hálózati adaptert.
 7. A termék bekapcsolásához tartsa lenyomva a be-/kikapcsoló gombot **A** ⑫ 5 másodpercig.
- Az állapotjelző LED **A** ⑥ villogni kezd.

A SmartLife alkalmazás telepítése

1. Töltse le a Nedis Smartlife alkalmazást Android vagy iOS telefonjára a Google Play vagy az Apple App Store áruházból.
 2. Nyissa meg a Nedis Smartlife alkalmazást a telefonján.
 3. A mobiltelefonszámával vagy az e-mail címével hozzon létre egy fiókot, és érintse meg a Tovább gombot.
- Egy ellenőrző kódot kap a mobiltelefonjára vagy e-mail címére.
4. Adja meg a kapott ellenőrző kódot.
 5. Hozzon létre egy jelszót, és érintse meg a Kész gombot.
 6. Érintse meg a Kezdőlap hozzáadása gombot egy SmartHome kezdőlap létrehozásához.
 7. Adja meg a tartózkodási helyét, válassza ki a csatlakoztatni kívánt helyiségeket, és érintse meg a Kész gombot.

Az alkalmazás csatlakoztatása

1. Érintse meg a + gombot a Nedis SmartLife alkalmazás jobb felső sarkában.
2. A listából válassza ki a hozzáadni kívánt készüléket.
3. Győződjön meg arról, hogy az állapotjelző LED **A** ⑥ villog-e.
4. Adja meg a Wi-Fi hálózati adatokat, majd érintse meg a Megerősítés gombot.
5. Érintse meg a Tovább gombot, és megjelenik egy QR-kód.
6. Tartsa a telefonját 15–20 cm távolsággal a kamera előtt.
Ha a kamera felismerte a QR-kódot, egy hangjelzés hallható.
7. Érintéssel erősítse meg, hogy hallotta a hangot.
8. Nevezze el a terméket, majd koppintson a Kész részre. Az **A** ⑥ rész kék színűre vált át. A termék ezzel készen áll a használatra.

Ha a termék csatlakoztatása sikertelen, az állapotjelző LED **A** ⑥ pirosan világít.

A kamera visszaállításához:

- A termék kinyitásához csúsztassa el a zárkapcsolót **A** ②.
- Tartsa nyomva a visszaállítás gombot **A** ⑪ 5 másodpercig, amíg meg nem hallja a hangjelzést. Ezután az útválasztóhoz közelebb ismétlje meg a 1-8 lépést.

Fontos útmutatások a téves riasztások csökkentéséhez.

- Ne szerelje fel a kamerát éles fényt kibocsátó tárgyakkal, napsugárással stb. szemben.
- Az ideális látótávolság 2 - 10 méter.
- Ne helyezze a kamerát gyakran mozgó járművek közelébe. Az ajánlott távolság a kamera és a mozgó járművek között 15 méter.
- Maradjon távol a levegőkivezető nyílásoktól, többek között a légkondicionáló és a fűtés nyílásaitól stb.
- Ne helyezze a kamerát tükörrel vagy erősen fényvisszaverő tárggyal közvetlenül szembe.
- Tartsa a kamerát legalább 1 távolságban vezeték nélküli készülékektől, beleértve a Wi-Fi útválasztókat és a telefonokat, a vezeték nélküli interferencia elkerülése érdekében.

A Nedis SmartLife alkalmazás kezdő képernyője

A biztonsági kamerához történt sikeres csatlakozás után a Nedis SmartLife alkalmazás megjeleníti a csatlakoztatott termékek áttekintését.

Válassza ki a kívánt terméket az áttekintésben.

Videofelvételek és képernyőfotók készítése

Telefonján videofelvételeket és képernyőfotókat készíthet a Felvétel és a Képernyőfotó gomb megérintésével.

Mozgásérzékelés alapján készült videofelvételek lejátszása

i A mozgásérzékelés alapján készült videofelvételek automatikusan a micro SD-kártyán kerülnek mentésre. (Ha az be van helyezve a kamerába).

1. Érintse meg a Lejátszás gombot a tárolt videofelvételek megnyitásához.
2. Válassza ki a felvétel napját.
3. A felvétel kiválasztásához nagyítsa fel és húzza el az idővonalat.

Beállítások

Érintse meg a beállítások kulcsára a beállítások képernyőjének a megnyitásához.

Termék megnevezésének módosítása	Módosítsa a biztonsági kamera nevét.
Termékek megosztása	A termékhez való hozzáférés megosztása másokkal.
Termékinformációk	Az termék információinak megtekintése.
Energiagazdálkodás	Az akkumulátor állapotának megtekintése és az alacsony akkumulátortöltöttség jelének beállítása.
Alapfunkciók beállítása	A kamera beállításainak módosítása.
PIR-kapcsoló	A mozgásérzékelés érzékenységének beállítása.
SD-kártya beállításai	A microSD kártya beállításainak megtekintése és a felvételi beállítások megadása.
Visszajelzés	A termékkel kapcsolatos visszajelzés küldése a Nedis részére.
Készülékprogram adatai	A szoftver verziójának megtekintése.
Termék eltávolítása	A termék eltávolítása a Nedis SmartLife alkalmazásból.

Megfelelőségi nyilatkozat

A gyártó Nedis B.V. nevében kijelentjük, hogy a Nedis® márkájú, Kínában gyártott WIFICBO20WT terméket az összes vonatkozó CE szabvány és előírás szerint bevizsgáltuk, és a termék minden vizsgálaton sikeresen megfelelt. Ez magában foglalja – nem kizárólagos jelleggel – a rádióberendezésekről szóló 2014/53/EU irányelvet.

A teljes megfelelőségi nyilatkozat (és ha van, akkor a biztonsági adatlap) a:
nedis.hu/WIFICBO20WT#support

A megfelelőséggel kapcsolatos további információkért hívja az ügyfélszolgálatot:

Web: www.nedis.com

E-mail: service@nedis.com

Nedis B.V., de Tweeling 28

5215 MC 's-Hertogenbosch, Hollandia

PL

Przewodnik Szybki start

Kamera Full HD z funkcją ładowania

WIFICBO20WT



Więcej informacji znajdziesz w rozszerzonej instrukcji obsługi online:
ned.is/wificbo20wt

Przeznaczenie

Produkt jest przeznaczony do użytku we wnętrzach i na zewnątrz jako kamera bezpieczeństwa IP.

Przed użyciem i instalacją kamery należy zapoznać się z lokalnymi przepisami i regulacjami dotyczącymi kamer bezpieczeństwa.

Produkt nie jest przeznaczony do użytku zawodowego.

Wszelkie modyfikacje produktu mogą mieć wpływ na bezpieczeństwo, gwarancję i działanie.

Specyfikacja

Produkt	Kamera Full HD z funkcją ładowania
Numer katalogowy	WIFICBO20WT
Wymiary (dł. x szer. x wys.)	82 x 57 x 101 mm
Waga	126 g
Pamięć	Karta microSD: Do 128 GB Zapisz w chmurze
Rozdzielczość	1920 px - 1080 px
Liczba klatek na sekundę	15 fps
Nagrywanie wideo	Wyzwalacz wykrycia ruchu
Kodowanie wideo	H.264
Kąt widzenia	120 °
Wodoodporna	IP65
Maks. moc transmisji radiowej	16 dBm
Zysk anteny	2 dBi
Połączenia bezprzewodowe	Wi-Fi: 802.11 b/g/n 2,4 GHz
Zakres częstotliwości Wi-Fi	2412 - 2472 MHz
Temperatura przechowywania	-20 - 60 °C
Temperatura robocza	-20 - 55 °C
Pobór mocy	5 VDC
Widoczność w nocy	6 - 8 m
Czujnik obrazu	Czujnik 2 MP 1/2.9" CMOS
Wbudowany mikrofon	- 38 dB
Wbudowany głośnik	8 Ω 1 W
Typ akumulatora	2 x 18650 (Li-ion)

Główne części (rysunek A)

- | | | |
|-------------------------|----------------------------|---------------------------|
| ① Wspornik
montażowy | ⑥ LEDowy wskaźnik
stanu | ⑪ Przycisk
resetowania |
| ② Przełącznik blokady | ⑦ Czujnik PIR | ⑫ Włącznik zasilania |
| ③ Obiektyw kamery | ⑧ Gniazdo micro USB | ⑬ Komora baterii |
| ④ Mikrofon | ⑨ Głośnik | ⑭ Kabel micro USB |
| ⑤ Czujnik zmiernicy | ⑩ Gniazdo kart
micro SD | |

Instrukcje bezpieczeństwa

OSTRZEŻENIE

- Przed zainstalowaniem lub użyciem produktu należy upewnić się, że instrukcje zawarte w niniejszym dokumencie zostały w pełni przeczytane i zrozumiane. Zachowaj niniejszy dokument na przyszłość.
- Produktu należy używać wyłącznie w sposób opisany w niniejszym dokumencie.
- Nie używaj produktu, jeśli jakkolwiek jego część jest zniszczona lub uszkodzona. Natychmiast wymień uszkodzony lub wadliwy produkt.
- Nie upuszczaj produktu i unikaj uderzania go.
- Nie wystawiaj ogniw ani baterii na działanie gorąca lub ognia. Unikaj przechowywania w miejscach narażonych na bezpośrednie działanie promieni słonecznych.
- W przypadku wycieku z baterii nie wolno dopuścić do kontaktu cieczy ze skórą lub oczami. W przypadku kontaktu przemyć skażone miejsce dużą ilością wody i zasięgnąć porady lekarza.
- Jeśli wystąpią problemy, odłącz urządzenie od gniazdka elektrycznego i innych urządzeń.
- Regularnie czyść obudowę miękką, czystą i suchą szmatką. Unikaj środków ściernych, które mogą uszkodzić powierzchnię.
- Do czyszczenia produktu nie stosuj ostrych, chemicznych środków czyszczących, takich jak amoniak, kwas lub aceton.
- Nie wyjmuj ogniwa lub baterii z oryginalnego opakowania do czasu użycia.
- Nie używaj ogniwa lub baterii, które nie są przeznaczone do użytku z tym produktem.
- Baterii lub akumulatorów używaj tylko do celu, do którego zostały przeznaczone.
- Jeśli styki ogniwa lub baterii ulegną zabrudzeniu, przetrzyj je czystą, suchą

szmatką.

- Korzystanie z baterii przez dzieci powinno być nadzorowane.
- Przestrzegaj oznaczeń plus (+) i minus (-) na baterii, akumulatorze i sprzęcie oraz zadbaj o prawidłowe użytkowanie.
- Zutilizuj ogniwo lub baterię w odpowiedni sposób.
- W przypadku pošknięcia ogniwa lub baterii niezwłocznie zasięgnij porady lekarza.
- Używaj wyłącznie kabla USB, który znajduje się w zestawie
- Przed instalacją i użyciem należy zapoznać się z lokalnymi przepisami i regulacjami dotyczącymi tego produktu.

Przygotowanie kamery bezpieczeństwa

1. Przesuń przełącznik blokady **A** aby otworzyć produkt.
2. Włóż kartę microSD (brak w zestawie) do gniazda karty microSD **A**(10).
3. Włóż wymagane baterie do komory baterii **A**(13).

! Przestrzegaj oznaczeń plus (+) i minus (-) na baterii, akumulatorze i sprzęcie oraz zadbaj o prawidłowe użytkowanie.

4. Podłącz kabel micro USB **A**(14) do gniazda micro USB **A**(8).
5. Podłącz drugą końcówkę **A**(14) do zasilacza USB (brak w zestawie).
6. Aby naładować kamerę, podłącz zasilacz USB do sieci.
7. Naciśnij i przytrzymaj przycisk zasilania **A**(12) przez 5 sek., aby włączyć produkt.

Wskaźnik LED statusu **A**(6) zacznie migać.

Instalacja aplikacji Nedis SmartLife

1. Pobierz aplikację Nedis SmartLife na system Android lub iOS za pośrednictwem sklepu Google Play lub Apple App Store.
2. Otwórz aplikację Nedis SmartLife w telefonie.
3. Utwórz konto z wykorzystaniem numeru telefonu komórkowego lub adresu e-mail i dotknij Kontynuuj.

Otrzymasz kod weryfikacyjny na telefon komórkowy lub adres e-mail.

4. Wprowadź otrzymany kod weryfikacyjny.
5. Utwórz hasło i dotknij Gotowe.
6. Dotknij Dodaj dom, aby utworzyć dom SmartLife.
7. Ustaw lokalizację, wybierz pokoje, które chcesz podłączyć, i dotknij Gotowe.

Łączenie z aplikacją

1. Dotknij + w górnym prawym rogu w aplikacji Nedis SmartLife.
 2. Wybierz typ urządzenia, które chcesz dodać z listy.
 3. Potwierdź, czy LEDowy wskaźnik stanu **A** ⑥ miga.
 4. Wprowadź dane sieci Wi-Fi i naciśnij Potwierdź.
 5. Dotknij Kontynuuj, a pojawi się kod QR.
 6. Trzymaj telefon 15-20 cm przed kamerą.
- Jeśli kamera wykryje kod QR, usłyszysz dźwięk.
7. Dotknij, aby potwierdzić, że słyszysz dźwięk.
 8. Nadaj produktowi nazwę i dotknij Gotowe. **A** ⑥ zmieni kolor na niebieski.

Produkt jest gotowy do użycia.

Jeśli produkt nie nawiąże połączenia, LEDowy wskaźnik stanu **A** ⑥ będzie świecił światłem czerwonym.

Aby zresetować kamerę:

- Przesuń przełącznik blokady **A** aby otworzyć produkt.
- Naciśnij i przytrzymaj przycisk reset **A** ⑪ przez 5 sek., aż usłyszysz dźwięk. Następnie powtórz kroki od 1 do 8 bliżej routera.

Ważne instrukcje dotyczące ograniczenia liczby fałszywych alarmów

- Nie kieruj kamery na przedmioty świecące jasnym światłem, w tym promieniowanie słoneczne itp.
- Idealna odległość to 2 - 10 m.
- Nie umieszczaj kamery blisko często poruszających się pojazdów. Zalecana odległość pomiędzy kamerą a poruszającymi się pojazdami to 15 m.
- Kamera powinna być zamontowana z dala od wylotów powietrza, włączając w to klimatyzator, otwory wentylacyjne przepuszczające ciepło itp.
- Nie ustawiaj kamery w kierunku lustra lub przedmiotów silnie odbijających światło.
- Kamera powinna znajdować się przynajmniej 1 m od wszelkich urządzeń bezprzewodowych, w tym routerów Wi-Fi i telefonów komórkowych, w celu uniknięcia zakłócania sygnału bezprzewodowego.

Ekran startowy aplikacji Nedis SmartLife

Po nawiązaniu połączenia z kamerą bezpieczeństwa aplikacja Nedis SmartLife wyświetla przegląd połączonych produktów.

W przeglądzie zaznacz odpowiedni produkt.

Nagrywanie plików wideo i zrzuty ekranu

Możesz zapisywać pliki wideo i zrzuty ekranu w telefonie – dotknij Nagrywanie i Zrzut ekranu .

Odtwarzanie nagrań wykrycia ruchu

i Nagrania wykrycia ruchu są automatycznie zapisywane na karcie microSD. (Jeśli została włożona do kamery).

1. Dotknij Odtwarzanie, aby otworzyć zapisane nagrania.
2. Wybierz dzień nagrania.
3. Powiększ i przeciągnij linię czasu, aby wybrać nagranie.

Ustawienia

Dotknij przycisk ustawień , aby otworzyć ekran ustawień.

Zmiana nazwy produktu	Zmiana nazwy kamery bezpieczeństwa.
Udostępnianie produktu	Udostępnianie dostępu do produktu innym osobom.
Informacje o produkcie	Wyświetlanie informacji o produkcie.
Zarządzanie zasilaniem	Sprawdzanie stanu akumulatora i ustawianie sygnału niskiego poziomu naładowania akumulatora.
Podstawowe ustawienia funkcji	Zmiana ustawień kamery.
Przełącznik PIR	Regulacja czułości wykrywania ruchu.
Ustawienia karty SD	Wyświetlanie ustawień karty microSD i konfiguracja ustawień nagrywania.
Opinia	Wysyłanie opinii o produkcie do firmy Nedis.
Informacje o oprogramowaniu sprzętowym	Wersja oprogramowania.
Usuwanie produktu	Usuwanie produktu z aplikacji Nedis SmartLife.

Deklaracja zgodności

Niniejszym firma Nedis B.V. deklaruje jako producent, że produkt WIFICBO20WT naszej marki Nedis®, produkowany w Chinach, został przetestowany zgodnie ze wszystkimi odpowiednimi normami i przepisami WE oraz że we wszystkich

testach uzyskał on pozytywny rezultat. Obejmuje to, ale nie ogranicza się do rozporządzenia RED 2014/53/UE.

Pełną deklarację zgodności (oraz kartę danych bezpieczeństwa, jeśli dotyczy) można znaleźć i pobrać tutaj:
nedis.pl/WIFICBO20WT#support

Aby uzyskać dodatkowe informacje dotyczące zgodności, skontaktuj się z obsługą klienta:

Strona www: www.nedis.com

E-mail: service@nedis.com

Nedis B.V., de Tweeling 28

5215 MC 's-Hertogenbosch, Holandia.

EL

Οδηγός γρήγορης εκκίνησης

Επαναφορτιζόμενη Full HD κάμερα

WIFICBO20WT



Για περισσότερες πληροφορίες δείτε το εκτενές online εγχειρίδιο:
ned.is/wificbo20wt

Προοριζόμενη χρήση

Το προϊόν αυτό προορίζεται αποκλειστικά ως κάμερα ασφαλείας τεχνολογίας IP και εξωτερική χρήση.

Συμβουλευτείτε την τοπική νομοθεσία και τους κανονισμούς για τις κάμερες ασφαλείας πριν από τη χρήση και την εγκατάσταση.

Το προϊόν δεν πρέπει χρησιμοποιείται για επαγγελματική χρήση.

Οποιαδήποτε τροποποίηση του προϊόντος μπορεί να έχει επιπτώσεις στην ασφάλεια, την εγγύηση και τη σωστή λειτουργία.

Χαρακτηριστικά

Προϊόν	Επαναφορτιζόμενη Full HD κάμερα
Αριθμός είδους	WIFICBO20WT
Διαστάσεις (μ x π x υ)	82 x 57 x 101 mm
Βάρος	126 g

Μνήμη	Κάρτα microSD: Έως 128 GB Αποθήκευση Cloud
Ανάλυση	1920 px - 1080 px
Ταχύτητα καρέ	15 fps
Εγγραφή βίντεο	Κουμπί ανίχνευση κίνησης
Κωδικοποίηση βίντεο	H.264
Γωνία προβολής	120 °
Αδιάβροχη	IP65
Μέγ. ισχύ εκπομπής	16 dBm
Κεραία με απολαβή	2 dBi
Ασύρματες συνδέσεις	Wi-Fi: 802.11 b/g/n 2,4 GHz
Εμβέλεια συχνότητα Wi-Fi	2412 - 2472 MHz
Θερμοκρασία αποθήκευσης	-20 - 60 °C
Θερμοκρασία λειτουργίας	-20 - 55 °C
Ισχύς εισόδου	5 VDC
Εμβέλεια νυχτερινής όρασης	6 - 8 m
Αισθητήρας εικόνας	2 MP 1/2.9" CMOS αισθητήρας
Ενσωματωμένο μικρόφωνο	- 38 dB
Ενσωματωμένο ηχείο	8 Ω 1 W
Είδος μπαταρίας	2 x 18650 (Li-ion)

Κύρια μέρη (εικόνα Α)

- | | | |
|-----------------------|---------------------------|---------------------|
| ① Βραχίονας ανάρτησης | ⑥ LED ένδειξη | ⑫ Κουμπί ισχύος |
| ② Διακόπτης ασφάλισης | ⑦ Αισθητήρας PIR | ⑬ Θήκη μπαταριών |
| ③ Φακός κάμερας | ⑧ Θύρα Micro USB | ⑭ Καλώδιο Micro USB |
| ④ Μικρόφωνο | ⑨ Ηχείο | |
| ⑤ Αισθητήρας φωτός | ⑩ Υποδοχή κάρτας Micro SD | |
| | ⑪ Κουμπί επαναφοράς | |

Οδηγίες ασφάλειας

ΠΡΟΕΙΔΟΠΟΙΗΣΗ

- Βεβαιωθείτε ότι έχετε διαβάσει και κατανοήσει αυτές τις οδηγίες πριν εγκαταστήσετε ή χρησιμοποιήσετε το προϊόν. Κρατήστε αυτό το έγγραφο για μελλοντική αναφορά.
- Χρησιμοποιείτε το προϊόν μόνο σύμφωνα με αυτό το έγγραφο.
- Μην χρησιμοποιείτε το προϊόν εάν οποιοδήποτε τμήμα του έχει ζημιά ή ελάττωμα. Αντικαταστήστε αμέσως ένα χαλασμένο ή ελαττωματικό προϊόν.
- Μην ρίχνετε κάτω το προϊόν και αποφύγετε τα τραντάγματα.
- Μην εκθέτετε τις κυψέλες ή μπαταρίες σε θερμότητα ή φωτιά. Μην αποθηκεύετε σε μέρος με απευθείας έκθεση στον ήλιο.
- Σε περίπτωση διαρροής της κυψέλης, αποφύγετε το υγρό να έρθει σε επαφή με την επιδερμίδα ή τα μάτια. Αν έρθει σε επαφή, πλύνετε την περιοχή που ήρθε σε επαφή με αρκετό νερό και ζητήστε ιατρική συμβουλή.
- Αποσυνδέστε το προϊόν από το ρεύμα και άλλες συσκευές αν προκύψει κάποιο πρόβλημα.
- Καθαρίζετε τακτικά το προϊόν με ένα μαλακό, καθαρό και νωπό πανί. Μην χρησιμοποιείτε λειαντικά που μπορεί να προκαλέσουν βλάβη στην επιφάνεια.
- Μην χρησιμοποιείτε σκληρά χημικά καθαριστικά όπως αμμωνία, οξύ ή ακετόνη για τον καθαρισμό του προϊόντος.
- Μην απομακρύνετε μία κυψέλη ή μπαταρία από την αρχική τους συσκευασία μέχρι να την χρησιμοποιήσετε.
- Μην χρησιμοποιείτε κάποια κλυψέλη ή μπαταρία η οποία δεν προορίζεται για χρήση με το προϊόν.
- Χρησιμοποιείτε τη στήλη ή την μπαταρία μόνο για την εφαρμογή που προορίζεται.
- Καθαρίστε τους ακροδέκτες της κυψέλης ή της μπαταρίας με ένα καθαρό στεγνό πανί αν λερωθούν.
- Τα παιδιά πρέπει να επιβλέπονται όταν χρησιμοποιούν την μπαταρία.
- Παρατηρήστε τις ενδείξεις συν (+) και μείον (-) πάνω στη στήλη, την μπαταρία και τον εξοπλισμό και διασφαλίστε τη σωστή χρήση.
- Απορρίψτε την κυψέλη ή την μπαταρία με τον κατάλληλο τρόπο.
- Ζητήστε άμεσα ιατρική συμβουλή σε περίπτωση κατάποσης μίας κυψέλης ή μπαταρίας.
- Χρησιμοποιείτε μόνο το παρεχόμενο USB καλώδιο
- Συμβουλευτείτε την τοπική νομοθεσία και τους κανονισμούς για αυτό το προϊόν πριν από τη χρήση και την εγκατάσταση.

Προετοιμασία της κάμερας ασφαλείας

1. Σύρετε το κουμπί ασφάλισης **A** ② για να ανοίξετε το προϊόν.
 2. Τοποθετήστε την κάρτα microSD (δεν περιλαμβάνεται) στη θύρα κάρτας microSD **A** ⑩.
 3. Εισάγετε τις μπαταρίες που χρειάζονται μέσα στην θήκη μπαταριών **A** ⑬.
 - A** Παρατηρήστε τις ενδείξεις συν (+) και μείον (-) πάνω στη στήλη, την μπαταρία και τον εξοπλισμό και διασφαλίστε τη σωστή χρήση.
 4. Συνδέστε το καλώδιο micro USB **A** ⑭ στην θύρα micro USB **A** ⑧.
 5. Συνδέστε την άλλη άκρη του **A** ⑭ σε ένα μετασχηματιστή USB (δεν παρέχεται).
 6. Συνδέστε το μετασχηματιστή ισχύος USB στο ρεύμα για να φορτίσετε την κάμερα.
 7. Πατήστε παρατεταμένα το κουμπί λειτουργίας **A** ⑫ για 5 δευτερόλεπτα για να ενεργοποιήσετε το προϊόν.
- Η ένδειξη λειτουργίας LED **A** ⑥ αρχίζει να αναβοσβήνει.

Εγκαταστήστε την εφαρμογή Nedis SmartLife

1. Κάντε λήψη της εφαρμογής Nedis SmartLife για Android ή iOS στο τηλέφωνό σας από το Google Play ή το Apple App Store.
2. Ανοίξτε την εφαρμογή Nedis SmartLife στο κινητό σας.
3. Δημιουργήστε έναν λογαριασμό με τον αριθμό του κινητού τηλεφώνου ή τη διεύθυνση e-mail σας και πατήστε Συνέχεια.

Θα λάβετε έναν κωδικό επαλήθευσης στο κινητό σας τηλέφωνο ή στη διεύθυνση ηλεκτρονικού ταχυδρομείου.

4. Εισάγετε τον κωδικό επιβεβαίωσης που λάβατε.
5. Δημιουργήστε έναν κωδικό πρόσβασης και πατήστε Ολοκλήρωση.
6. Πατήστε Προσθήκη Home για να δημιουργήσετε ένα SmartLife Home.
7. Ρυθμίστε την τοποθεσία σας, επιλέξτε τα δωμάτια που θέλετε να συνδέσετε και πατήστε Ολοκλήρωση.

Σύνδεση στην εφαρμογή

1. Πατήστε + στην πάνω δεξιά γωνία στην εφαρμογή Nedis SmartLife.
2. Επιλέξτε τον τύπο της συσκευής που θέλετε να προσθέσετε από τη λίστα.
3. Επιβεβαιώστε ότι η ένδειξη κατάστασης LED **A** ⑥ αναβοσβήνει.
4. Εισάγετε τα δεδομένα του δικτύου Wi-Fi και πατήστε Επιβεβαίωση.
5. Πατήστε Συνέχεια και ο κωδικός QR θα χαθεί.
6. Κρατήστε το τηλέφωνό σας σε μια απόσταση 15 – 20 cm μπροστά από την κάμερα.

Αν η κάμερα έχει ανιχνεύσει τον κωδικό QR, θα ακούσετε έναν ήχο.

7. Πατήστε για να επιβεβαιώσετε ότι ακούσατε τον ήχο.

8. Δώστε στο προϊόν ένα όνομα και πατήστε Ολοκλήρωση. **A** ⑥ θα φωτιστεί με μπλε. Το προϊόν είναι τώρα έτοιμο προς χρήση.

Αν η κάμερα δεν καταφέρει να συνδεθεί, η ένδειξη κατάστασης LED **A** ⑥ θα φωτιστεί κόκκινη.

Για επαναφορά της κάμερας:

- Σύρετε το κουμπί ασφάλισης **A** ② για να ανοίξετε το προϊόν.
- Πατήστε παρατεταμένα το κουμπί επαναφοράς **A** ⑪ για 5 δευτερόλεπτα μέχρι να ακούσετε τον ήχο. Κατόπιν επαναλάβετε τα βήματα 1 έως 8 πιο κοντά στο δρομολογητή.

Σημαντικές οδηγίες για να μειώσετε τις εσφαλμένες προειδοποιήσεις

- Μην εγκαθιστάτε την κάμερα απέναντι από αντικείμενα με έντονο φως, ακόμα και τον ήλιο, κλπ.
- Η ιδανική απόσταση θέασης είναι 2 - 10 μέτρα.
- Μην τοποθετείτε την κάμερα κοντά σε οχήματα με συχνή κίνηση. Η προτεινόμενη απόσταση ανάμεσα στην κάμερα και τα κινητά οχήματα είναι 15 μέτρα.
- Κρατήστε μακριά από εξαερισμούς, ακόμα και κλιματιστικά και εξαερισμούς που μεταφέρουν θερμότητα, κλπ.
- Μην τοποθετείτε την κάμερα με κατεύθυνση προς ένα καθρέπτη ή προς ένα αντικείμενο με υψηλή ανάκλαση.
- Κρατήστε την κάμερα τουλάχιστον 1 μέτρα μακριά από ασύρματες συσκευές, και από τους δρομολογητές Wi-Fi και τηλέφωνα, για να αποφύγετε την ασύρματη παρεμβολή.

Η οθόνη έναρξης της εφαρμογής Nedis SmartLife

Μετά από μία επιτυχής σύνδεση με την κάμερα ασφαλείας, η εφαρμογή Nedis SmartLife εμφανίζει μία επισκόπηση των προϊόντων που είναι συνδεδεμένα.

Επιλέξτε το προϊόν που θέλετε από την επισκόπηση.

Δημιουργία εγγραφής βίντεο και στιγμιότυπων οθόνης

Μπορείτε να δημιουργήσετε βίντεο και στιγμιότυπα οθόνης στο τηλέφωνό σας πατώντας Εγγραφή και Στιγμιότυπο οθόνης.

Αναπαραγωγή βίντεο με ανίχνευση κίνησης

i Τα βίντεο με ανίχνευση κίνησης αποθηκεύονται αυτόματα στην κάρτα microSD. (Αν υπάρχει μέσα στην κάμερα).

1. Πατήστε αναπαραγωγή για να ανοίξετε τα αποθηκευμένα βίντεο.
2. Επιλέξτε την ημέρα της εγγραφής.
3. Εστίαστε και σύρετε την χρονική σειρά για να επιλέξετε την εγγραφή.

Ρυθμίσεις

Πατήστε το πλήκτρο ρυθμίσεων για να ανοίξετε την οθόνη ρυθμίσεων.

Τροποποίηση του ονόματος προϊόντος	Αλλάξτε το όνομα της κάμερας ασφαλείας.
Κοινοποίηση προϊόντων	Κοινή πρόσβαση του προϊόντος με άλλους.
Πληροφορίες προϊόντος	Προβολή πληροφοριών του προϊόντος.
Διαχείριση ισχύος	Προβάλετε την κατάσταση της μπαταρίας και ρυθμίστε το σήμα χαμηλής μπαταρίας.
Βασική λειτουργία ρυθμίσεων	Αλλάξτε τις ρυθμίσεις της κάμερας.
Διακόπτης PIR	Προσαρμόστε την ευαισθησία της ανίχνευσης κίνησης.
Ρυθμίσεις της κάρτας SD	Προβάλετε τις ρυθμίσεις της κάρτας microSD και ορίστε τις ρυθμίσεις εγγραφής.
Σχόλια	Στείλετε σχόλια σχετικά με το προϊόν στην Nedis.
Πληροφορίες Firmware	Προβολή της έκδοσης λογισμικού.
Διαγραφή προϊόντος	Διαγραφή προϊόντος από την εφαρμογή Nedis SmartLife.

Δήλωση συμμόρφωσης

Εμείς, η Nedis B.V. δηλώνουμε ως κατασκευαστής ότι το προϊόν WIFICBO20WT από τη μάρκα μας Nedis®, το οποίο κατασκευάζεται στην Κίνα, έχει ελεγχθεί σύμφωνα με όλα τα σχετικά πρότυπα και κανονισμούς της ΕΚ και ότι όλοι οι έλεγχοι έχει ολοκληρωθεί με επιτυχία. Η δήλωση συμμόρφωσης περιλαμβάνει αλλά δεν περιορίζεται στον κανονισμό RED 2014/53/EU.

Το πλήρες κείμενο της δήλωσης συμμόρφωσης (και το δελτίο ασφάλεια όπου ισχύει) υπάρχει και είναι διαθέσιμο προς λήψη στο:
nedis.gr/WIFICBO20WT#support

Για περισσότερες πληροφορίες σχετικά με τη δήλωση συμμόρφωσης, επικοινωνήστε με την υπηρεσία εξυπηρέτησης πελατών:

Web: www.nedis.com

E-mail: service@nedis.com

Nedis B.V., de Tweeling 28

5215 MC 's-Hertogenbosch, the Netherlands

SK

Rýchly návod

Nabíjateľná Full HD kamera

WIFICBO20WT



Viac informácií nájdete v rozšírenom návode
online: ned.is/wificbo20wt

Určené použitie

Výrobok je určený ako bezpečnostná IP kamera na použitie vo vnútornom a vonkajšom prostredí.

Pred inštaláciou a použitím sa oboznámte s miestnymi zákonmi a predpismi týkajúcimi sa bezpečnostných kamier.

Výrobok nie je určený na profesionálne použitie.

Každá zmena výrobku môže mať následky na bezpečnosť, záruku a správne fungovanie.

Technické údaje

Produkt	Nabíjateľná Full HD kamera
Číslo výrobku	WIFICBO20WT
Rozmery (D x Š x V)	82 x 57 x 101 mm
Hmotnosť	126 g
Pamäť	Karta microSD: Maximálne 128 GB Cloudové úložisko
Rozlíšenie	1920 px - 1080 px

Rýchlosť snímania	15 fps
Záznam videa	Spustenie detekcie pohybu
Kódovanie videa	H.264
Pozorovací uhol	120 °
Vodotesný	IP65
Max. výkon rádiového vysielča	16 dBm
Zisk antény	2 dBi
Bezdrôtové pripojenia	Wi-Fi: 802.11 b/g/n 2,4 GHz
Rozsah frekvencie Wi-Fi	2412 - 2472 MHz
Teplota skladovania	-20 - 60 °C
Pracovná teplota	-20 - 55 °C
Vstup napájania	5 VDC
Dosah nočného videnia	6 - 8 m
Obrazový snímač	Snímač 2 MP 1/2,9" CMOS
Vstavaný mikrofón	- 38 dB
Vstavaný reproduktor	8 Ω 1 W
Typ batérie	2 x 18 650 (lítiovo-iónová)

Hlavné časti (obrázok A)

- | | | |
|-----------------------|----------------------------|------------------------|
| ① Montážny držiak | ⑦ Snímač PIR | ⑫ Vypínač |
| ② Spínač uzamknutia | ⑧ Port micro USB | ⑬ Priestor pre batérie |
| ③ Šošovka kamery | ⑨ Reproduktor | ⑭ Mikro USB kábel |
| ④ Mikrofón | ⑩ Slot na kartu
MicroSD | |
| ⑤ Snímač svetla | ⑪ Resetovacie tlačidlo | |
| ⑥ LED indikátor stavu | | |

Bezpečnostné pokyny

VAROVANIE

- Pred inštaláciou alebo použitím výrobku si nezabudnite prečítať a pochopiť všetky pokyny v tomto dokumente. Tento dokument uchovajte pre potreby v budúcnosti.

- Výrobok používajte len podľa opisu v tomto dokumente.
- Výrobok nepoužívajte, ak je jeho časť poškodená alebo chybná. Poškodený alebo chybný výrobok okamžite vymeňte.
- Dávajte pozor, aby vám výrobok nepadol a zabráňte nárazom.
- Články ani batérie nevystavujte pôsobeniu tepla či ohňa. Vyhnite sa skladovaniu na priamom slnečnom svetle.
- V prípade, že z článku uniká elektrolyt, zabráňte kontaktu kvapaliny s kožou alebo očami. V prípade, že ku kontaktu došlo, umyte postihnuté miesto veľkým množstvom vody a vyhľadajte lekársku pomoc.
- Ak sa vyskytnú problémy, výrobok odpojte od sieťovej zásuvky a iného zariadenia.
- Výrobok pravidelne čistite mäkkou, čistou a suchou utierkou. Vyhnite sa brúsnyim materiálom, ktoré by mohli poškodiť povrch.
- Pri čistení výrobku nepoužívajte agresívne chemické čistiace prostriedky ako čpavok, kyselinu alebo acetón.
- Článok ani batériu nevyberajte z originálneho balenia, pokiaľ ich nebudete potrebovať.
- Nepoužívajte článok ani batériu, ktoré nie sú určené na použitie s týmto výrobkom.
- Článok alebo batériu používajte len na taký účel, na aký boli určené.
- Ak sa koncovky akumulátora alebo batérie znečistia, utrite ich čistou suchou handrou.
- Používanie batérie deťmi by malo byť pod dohľadom.
- Všimnite si značky plus (+) a mínus (-) na článku, batérii a zariadení a zabezpečte správne použitie.
- Článok alebo batériu zlikvidujte správnym spôsobom.
- V prípade prehĺtnutia článku alebo batérie ihneď vyhľadajte lekársku pomoc.
- Používajte len dodaný kábel USB
- Pred inštaláciou a použitím sa oboznámte s miestnymi zákonmi a predpismi týkajúcimi sa tohto výrobku.

Príprava bezpečnostnej kamery

1. Posunutím spínača uzamknutia **A**(2) otvorte výrobok.
2. Vložte kartu microSD (nie je súčasťou dodávky) do otvoru na kartu microSD **A**(10).
3. Vložte požadované batérie do priestoru pre batérie **A**(13).

A Všimnite si značky plus (+) a mínus (-) na článku, batérii a zariadení a

zabezpečte správne použitie.

4. Kábel micro USB **A**(14) pripojte k portu micro USB **A**(8).
5. Pripojte druhý koniec **A**(14) k adaptéru USB (nie je súčasťou dodávky).
6. Pripojte napájací adaptér USB k elektrickej zásuvke na nabitie kamery.
7. Podržaním stlačeného tlačidla napájania **A**(12) na 5 sekundy zapnete výrobok.

Stavový LED indikátor **A**(6) začne blikať.

Inštalácia aplikácie Nedis SmartLife

1. Stiahnite si do svojho telefónu aplikáciu Nedis Smartlife pre systém Android alebo iOS prostredníctvom Google Play alebo Apple App Store.
 2. Otvorte aplikáciu Nedis Smartlife vo svojom telefóne.
 3. Vytvorte účet pomocou svojho čísla mobilného telefónu alebo svojej e-mailovej adresy a klepnite na Pokračovať.
- Dostanete overovací kód na svoj mobilný telefón alebo na svoju e-mailovú adresu.
4. Zadajte prijatý overovací kód.
 5. Vytvorte heslo a klepnite na Hotovo.
 6. Klepnutím na Pridať domovskú stránku vytvorte domovskú stránku SmartLife.
 7. Nastavte svoju lokalitu, vyberte miestnosti, ku ktorým sa chcete pripojiť, a klepnite na Hotovo.

Pripojenie aplikácie

1. Klepnite na + v pravom hornom rohu v aplikácii Nedis SmartLife.
 2. Zvoľte typ zariadenia, ktorý chcete pridať, zo zoznamu.
 3. Overte, či bliká stavový LED indikátor **A**(6).
 4. Zadajte údaje siete Wi-Fi a klepnite na Potvrdiť.
 5. Klepnite na Pokračovať a zobrazí sa kód QR.
 6. Podržte svoj telefón vo vzdialenosti 15 – 20 cm pred kamerou.
- Ak kamera rozpoznala kód QR, ozve sa zvuková signalizácia.
7. Klepnutím potvrdte, že ste počuli zvukovú signalizáciu.
 8. Pomenujte výrobok a klepnite na Done (Hotovo). Farba **A**(6) sa zmení na modrú. Teraz je výrobok pripravený na používanie.

Ak sa výrobku nepodarilo pripojiť, stavový LED indikátor **A**(6) bude svietiť červenou farbou.

Spôsob resetovania kamery:

- Posunutím spínača uzamknutia **A**(2) otvorte výrobok.
- Podržte stlačené resetovacie tlačidlo **A**(11) na 5 sekúnd dovtedy, kým sa neozve

zvuková signalizácia. Potom zopakujte kroky 1 až 8 bližšie pri smerovači.

Dôležité pokyny na zamedzenie falošných alarmov

- Neinštalujte kameru smerujúcu čelom k objektom s jasnými svetlami, vrátane slnečného svitu atď.
- Ideálna vzdialenosť sledovania je 2 - 10 metrov.
- Neumiestňujte kameru blízko často sa pohybujúcich vozidiel. Odporúčaná vzdialenosť medzi kamerou a pohybujúcimi sa vozidlami je 15 metrov.
- Nepribližujte sa s kamerou k vývodom vzduchu vrátane klimatizačného zariadenia a vetracích otvorov na prenos tepla atď.
- Kameru neumiestňujte tak, aby bola nasmerovaná na zrkadlo či vysoko reflexný objekt.
- Kameru uchovávajte minimálne 1 metrov od bezdrôtových zariadení vrátane smerovačov Wi-Fi a telefónov, aby nedochádzalo k bezdrôtovému rušeniu.

Počiatočná obrazovka aplikácie Nedis SmartLife

Po vytvorení úspešného pripojenia k bezpečnostnej kamere aplikácia Nedis SmartLife zobrazí prehľad výrobkov, ktoré sú pripojené.

Zvoľte požadovaný výrobok z prehľadu.

Vytváranie záznamov videí a snímok obrazovky

Môžete vytvoriť záznamy videa a snímky obrazovky vo svojom telefóne klepnutím na tlačidlá Záznam a Snímka obrazovky .

Prehrávanie videí s detekciou pohybu

i Videá s detekciou pohybu sa automaticky uložia na kartu microSD. (Ak je vložená vo fotoaparáte).

1. Klepnutím na Prehrávanie otvoríte uložené videá.
2. Zvoľte deň záznamu.
3. Po priblížení a posunutí časového prehľadu zvoľte požadovaný záznam.

Nastavenia

Klepnutím na tlačidlo nastavení otvorte obrazovku nastavení.

Úprava názvu výrobku	Zmeňte názov bezpečnostnej kamery.
Zdieľanie výrobkov	Zdieľajte prístup k výrobku s ostatnými.
Informácie o výrobku	Zobrazte informácie o výrobku.

Spravovanie napájania	Zobrazte stav batérie a nastavte signál takmer vybitéj batérie.
Nastavenia základných funkcií	Zmeňte nastavenia kamery.
Prepínač PIR	Nastavte citlivosť detekcie pohybu.
Nastavenia karty SD	Zobrazte nastavenia karty microSD a vykonajte nastavenia záznamu.
Spätná väzba	Pošlite spätnú väzbu týkajúcu sa výrobku do spoločnosti Nedis.
Informácie o firmverí	Skontrolujte si verziu softvéru.
Odstránenie výrobku	Odstráňte výrobok z aplikácie Nedis SmartLife.

Vyhlásenie o zhode

Spoločnosť Nedis B.V. ako výrobca vyhlasuje, že výrobok WIFICBO20WT našej značky Nedis®, vyrobený v Číne, bol preskúšaný podľa všetkých príslušných noriem a smerníc CE a že všetky skúšky boli ukončené úspešne. Medzi ne okrem iného patrí smernica RED 2014/53/EÚ.

Úplné znenie Vyhlásenia o zhode (a prípadnú kartu bezpečnostných údajov) môžete nájsť a stiahnuť na:

nedis.sk/WIFICBO20WT#support

Ak potrebujete ďalšie informácie o zhode, obráťte sa na zákaznícky servis:

Web: www.nedis.com

E-mail: service@nedis.com

Nedis B.V., de Tweeling 28

5215 MC 's-Hertogenbosch, Holandsko

CS

Rychlý návod

Dobíjecí Full HD kamera

WIFICBO20WT



Více informací najdete v rozšířené příručce online:
ned.is/wificbo20wt

Zamýšlené použití

Výrobek je určen k použití jako bezpečnostní IP kamera ve vnitřních i venkovních prostorách.

Před instalací a použitím bezpečnostních kamer si vždy projděte místní zákony a předpisy, které následně musí být dodrženy.

Výrobek není určen k profesionálnímu použití.

Jakékoli úpravy výrobku mohou ovlivnit jeho bezpečnost, záruku a správné fungování.

Technické údaje

Produkt	Dobíjecí Full HD kamera
Číslo položky	WIFICBO20WT
Rozměry (D × Š × V)	82 × 57 × 101 mm
Hmotnost	126 g
Paměť	Karta MicroSD: Až 128 GB Uložení v cloudu
Rozlišení	1920–1080 px
Snímková frekvence	15 fps
Nahrávání videa	Spoušť detekce pohybu
Kódování videa	H.264
Pozorovací úhel	120 °
Voděodolnost	IP65
Max. vysílací výkon	16 dBm
Příjem antény	2 dBi
Bezdrátové připojení	Wi-Fi: 802.11 b/g/n 2,4 GHz
Frekvenční rozsah Wi-Fi	2412 - 2472 MHz
Skladovací teplota	-20 - 60 °C
Pracovní teplota	-20 - 55 °C
Napájecí vstup	5 VDC
Dosah nočního vidění	6 - 8 m
Fotografický snímač	2MP 1/2,9" CMOS snímač

Vestavěný mikrofon	- 38 dB
Vestavěný reproduktor	8 Ω 1 W
Typ baterie	2 x 18650 (Li-Ion)

Hlavní části (obrázek A)

- | | | |
|----------------------|------------------------------|--------------------------------|
| ① Montážní konzola | ⑦ PIR snímač | ⑫ Tlačítko zapnutí/
vypnutí |
| ② Přepínač zámku | ⑧ Micro USB port | ⑬ Prostor pro baterie |
| ③ Objektiv kamery | ⑨ Reproduktor | ⑭ Kabel micro USB |
| ④ Mikrofon | ⑩ Slot pro Micro SD
kارتu | |
| ⑤ Světelné čidlo | ⑪ Tlačítko Reset | |
| ⑥ LED ukazatel stavu | | |

Bezpečnostní pokyny

! VAROVÁNÍ

- Před instalací či používáním výrobku si nejprve kompletně přečtete pokyny obsažené v tomto dokumentu a ujistěte se, že jim rozumíte. Dokument uschovejte pro případné budoucí použití.
- Výrobek používejte pouze tak, jak je popsáno v tomto dokumentu.
- Výrobek nepoužívejte, pokud je jakákoli část poškozená nebo vadná. Poškozený nebo vadný výrobek okamžitě vyměňte.
- Zabraňte pádu výrobku a chraňte jej před nárazy.
- Nevystavujte články či baterie teplu nebo ohni. Neskladujte na přímém slunci.
- V případě úniku elektrolytu z článku/baterie zamezte styku elektrolytu s kůží či očima. Pokud ke styku přece jen dojde, okamžitě omyjte zasaženou oblast velkým množstvím vody a vyhledejte lékařskou pomoc.
- Dojde-li k jakémukoli problému, odpojte výrobek ze sítě a od jiných zařízení.
- Tento výrobek čistěte pravidelně suchým měkkým čistým hadříkem. Nepoužívejte abrazivní prostředky, mohlo by dojít k poškození povrchu.
- K čištění také nepoužívejte agresivní chemické čisticí prostředky na bázi amoniaku, kyseliny nebo acetonu.
- Nevytahujte článek či baterie z jejich původního obalu, dokud není jejich použití zapotřebí.
- Nepoužívejte článek či baterie, které nejsou určené k použití v tomto typu výrobku.
- Články či baterie používejte pouze k účelu, pro který jsou určeny.
- Pokud se vývody baterie zašpiní, otřete je čistým suchým hadříkem.

- Děti smějí baterii používat pouze pod dohledem.
- Dodržte označení kladného (+) a záporného (-) pólu na článku, baterii a v zařízení a zajistěte správné použití.
- Článek či baterii ekologicky zlikvidujte.
- Pokud dojde ke spolknutí článku nebo baterie, okamžitě vyhledejte lékařskou pomoc.
- Používejte vždy pouze přiložený kabel USB
- Před instalací a použitím výrobku se vždy informujte o příslušných místních zákonech a předpisech.

Příprava bezpečnostní kamery

1. Posunutím přepínače zámku **A**(2) výrobek otevřete.
 2. Vložte kartu microSD (není součástí balení) do otvoru pro kartu microSD**A**(10).
 3. Vložte požadované baterie do prostoru pro baterie **A**(13).
 - A** Dodržte označení kladného (+) a záporného (-) pólu na článku, baterii a v zařízení a zajistěte správné použití.
 4. Zapojte kabel Micro USB **A**(14) do portu Micro USB **A**(8).
 5. Druhý konec **A**(14) zapojte do adaptéru USB (není součástí balení).
 6. Nabijte kameru připojením napájecího adaptéru USB do zásuvky.
 7. Stiskem tlačítka napájení **A**(12) a jeho podržením na dobu 5 sekund výrobek zapněte.
- LED ukazatel stavu **A**(6) začne blikat.

Instalace aplikace Nedis SmartLife

1. Stáhněte si do telefonu aplikaci Nedis SmartLife pro Android nebo iOS z obchodu Google Play nebo Apple App Store.
2. Otevřete ve svém telefonu aplikace Nedis SmartLife.
3. Vytvořte si účet pomocí svého telefonního čísla nebo e-mailové adresy a klepněte na Pokračovat.

Na svůj mobilní telefon či e-mailovou adresu obdržíte potvrzovací kód.

4. Zadejte přijatý ověřovací kód.
5. Vytvořte heslo a klepněte na Hotovo.
6. Klepnutím na Přidat domov vytvořte domov SmartLife Home.
7. Nastavte místo, vyberte místnosti, které chcete připojit, a klepněte na Hotovo.

Připojení k aplikaci

1. V aplikaci Nedis SmartLife klepněte v pravém horním rohu na +.
2. Vyberte ze seznamu typ zařízení, které chcete přidat.
3. Ujistěte se, že LED ukazatel stavu **A** ⑥ bliká.
4. Zadejte údaje sítě Wi-Fi a klepněte na Potvrdit.
5. Klepněte na Pokračovat a zobrazí se QR kód.
6. Podržte svůj telefon ve vzdálenosti 15 - 20 cm před kamerou.
7. Klepnutím potvrďte, že jste zvukový signál slyšeli.
8. Výrobek pojmenujte a klepněte na Hotovo. **A** ⑥ začne svítit modře. Výrobek je nyní připraven k použití.

Pokud připojení výrobku selže, LED ukazatel stavu **A** ⑥ bude svítit červeně.

Resetování kamery:

- Posunutím přepínače zámku **A** ② výrobek otevřete.
- Stiskněte a podržte resetovací tlačítko **A** ⑪ na dobu 5 sekund, dokud neuslyšíte zvukový signál. Poté opakujte kroky 1 až 8 blíže ke směrovači.

Důležité pokyny ke snížení falešných alarmů

- Neinstalujte kameru čelem k objektům s jasnými světly, a to včetně slunečního svitu, apod.
- Ideální pozorovací vzdálenost je 2 - 10 m.
- Neumísťte kameru do blízkosti míst s často projíždějícími vozidly. Doporučená vzdálenost mezi kamerou a pohybujícími se vozidly je 15 m.
- Neumísťte ke vzduchovým výfukům včetně větracích otvorů klimatizace či topení apod.
- Neumísťte kameru tak, aby byla čelem k zrcadlům či objektům s vysokou odrazivostí.
- Udržujte kameru alespoň 1 m daleko od jakýchkoli bezdrátových zařízení včetně směrovačů Wi-Fi a telefonů, zabráníte tak bezdrátovému rušení.

Úvodní obrazovka aplikace Nedis SmartLife

Jakmile se úspěšně spojíte s bezpečnostní kamerou, aplikace Nedis SmartLife zobrazí přehled zařízení, která jsou k ní připojena.

Vyberte ze seznamu požadované zařízení.

Pořizování videozáznamů a snímků

Videozáznamy a snímky lze pořizovat na vašem telefonu, a to klepnutím na tlačítko záznamu a snímku .

Přehrávání videozáznamů detekce pohybu

i Videozáznamy s detekcí pohybu se automaticky ukládají na microSD kartu. (pokud je do kamery vložena).

1. Klepnutím na tlačítko přehrávání otevřete uložená videa.
2. Vyberte den záznamu.
3. Přiblížením a potáhnutím časové osy vyberte záznam.

Nastavení

Klepnutím na tlačítko nastavení otevřete nabídku nastavení.

Upravit název výrobku	Změna názvu bezpečnostní kamery.
Sdílet výrobky	Sdílí přístup k výrobku s ostatními.
Informace o výrobku	Zobrazuje informace o výrobku.
Správa napájení	Zobrazuje stav baterie a umožňuje nastavení signálu nízké baterie.
Nastavení základních funkcí	Změna nastavení kamery.
Spínač PIR	Upravujte citlivost detekce pohybu.
Nastavení SD karty	Zobrazuje nastavení microSD karty a umožňuje nastavit vlastnosti záznamu.
Zpětná vazba	Odesílá zpětnou vazbu ohledně výrobku společnosti Nedis.
Informace o firmwaru	Zobrazí verzi softwaru.
Odstranit výrobek	Odstranění výrobku z aplikace Nedis SmartLife.

Prohlášení o shodě

Společnost Nedis B.V. coby výrobce prohlašuje, že výrobek WIFICBO20WT značky Nedis®, vyrobený v Číně, byl přezkoušen v souladu se všemi relevantními normami a nařízeními EK a že všemi zkouškami úspěšně prošel. Patří sem mimo jiné také nařízení RED 2014/53/EU.

Kompletní prohlášení o shodě (a případně bezpečnostní list) můžete najít a stáhnout na adrese:

nedis.cs/WIFICBO20WT#support

Další informace týkající se shody s předpisy získáte u oddělení služeb
zákazníkům:

Web: www.nedis.com

E-mail: service@nedis.com

Nedis B.V., de Tweeling 28

5215 MC 's-Hertogenbosch, Nizozemsko

RO

Ghid rapid de inițiere

Cameră Full HD reîncărcabilă

WIFICBO20WT



Pentru informații suplimentare, consultați manualul extins, disponibil
online: ned.is/wificbo20wt

Utilizare preconizată

Produsul este destinat pentru utilizare în interior și în aer liber, ca o cameră de
supraveghere IP.

Consultați legislația și reglementările locale pentru camere de supraveghere
înainte de utilizarea și instalarea acesteia.

Produsul nu este destinat utilizării profesionale.

Orice modificare a produsului poate avea consecințe pentru siguranța, garanția
și funcționarea corectă a produsului.

Specificații

Produs	Cameră Full HD reîncărcabilă
Numărul articolului	WIFICBO20WT
Dimensiuni (L x l x h)	82 x 57 x 101 mm
Greutate	126 g
Memorie	Card micro SD: Până la 128 GB Stocare în cloud
Rezoluție	1920 px - 1080 px
Viteza cadrelor	15 fps
Înregistrare video	Declanșator Detectarea mișcării
Codificare video	H.264

Unghi de vizualizare	120 °
Impermeabilă	IP65
Putere maximă de transmisie radio	16 dBm
Câștig antenă	2 dBi
Conexiuni wireless	Wi-Fi: 802.11 b/g/n 2,4 GHz
Interval de frecvențe Wi-Fi	2412 - 2472 MHz
Temperatură de depozitare	-20 - 60 °C
Temperatură de lucru	-20 - 55 °C
Intrare alimentare electrică	5 VDC
Câmp de vizibilitate nocturnă	6 - 8 m
Senzor imagine	Senzor 2 MP 1/2.9" CMOS
Microfon încorporat	- 38 dB
Difuzor încorporat	8 Ω 1 W
Tipul bateriei	2 x 18650 (Li-ion)

Piese principale (imagine A)

- | | | |
|------------------------|--------------------------|------------------------|
| ① Suport de montare | ⑥ LED indicator de stare | ⑪ Buton resetare |
| ② Comutator de blocare | ⑦ Senzor PIR | ⑫ Buton Power |
| ③ Lentila camerei | ⑧ Port micro USB | ⑬ Compartiment baterie |
| ④ Microfon | ⑨ Difuzor | ⑭ Cablu micro USB |
| ⑤ Senzor de lumină | ⑩ Fantă card micro SD | |

Instrucțiuni de siguranță

AVERTISMENT

- Asigurați-vă că ați citit complet și că ați înțeles instrucțiunile din acest document înainte de a instala sau utiliza produsul. Păstrați acest document pentru a-l consulta ulterior.
- Folosiți produsul exclusiv conform descrierii din acest document.
- Nu folosiți produsul dacă o piesă este deteriorată sau defectă. Înlocuiți imediat

produsul deteriorat sau defect.

- Nu lăsați produsul să cadă și evitați ciocnirile elastice.
- Nu expuneți elementele de baterie sau bateriile la temperaturi ridicate sau foc. Evitați depozitarea în lumina directă a soarelui.
- În cazul unor scurgeri din elemente, nu lăsați lichidul să intre în contact cu pielea sau ochii. Dacă a existat contact, spălați zona afectată cu cantități mari de apă și apelați la un consult medical.
- Deconectați produsul de la priza electrică și de la alte echipamente în cazul în care apar probleme.
- Curățați periodic produsul cu o lavetă moale, curată și uscată. Evitați folosirea substanțelor abrazive, care pot avaria suprafața.
- Nu folosiți agenți chimici agresivi, de exemplu amoniac, acid sau acetonă la curățarea produsului.
- Nu scoateți un element de baterie sau o baterie din ambalajul său original decât atunci când trebuie utilizat(ă).
- Nu folosiți elemente sau baterii care nu au fost proiectate pentru a fi folosite cu produsul.
- Folosiți în respectiva aplicație exclusiv elementul de baterie sau bateria destinată acestui scop.
- Ștergeți bornele celulei sau bateriei cu o lavetă uscată și curată, în cazul murdăririi acestora.
- Utilizarea bateriilor de către copii trebuie să se facă sub supraveghere.
- Respectați marcajele plus (+) și minus (-) de pe elementele de baterie, baterie și echipament și asigurați-vă că le utilizați corect.
- Eliminați corect celula sau bateria.
- Apelați la un consult medical imediat în cazul înghițirii unui element sau a unei baterii.
- Folosiți numai cablul USB furnizat
- Consultați legislația și reglementările locale pentru acest produs înainte de utilizarea și instalarea acestuia.

Pregătirea camerei de supraveghere

1. Glišați comutatorul de blocare **A**(2) pentru a deschide produsul.
2. Introduceți un card microSD (nu este inclus) în fanta cardului microSD **A**(10).
3. Introduceți bateriile necesare în compartimentul bateriei **A**(13).
- A** Respectați marcajele plus (+) și minus (-) de pe elementele de baterie, baterie și echipament și asigurați-vă că le utilizați corect.
4. Conectați cablul micro USB **A**(14) în portul micro USB **A**(8).

5. Conectați celălalt capăt al **A**(14) la un adaptor de USB (nu este inclus).
6. Conectați adaptorul electric USB la o priză electrică pentru încărcarea camerei.
7. Țineți apăsat butonul de pornire **A**(12) timp de 5 secunde pentru a porni produsul.

LED-ul indicator de stare **A**(6) începe să clipească.

Instalarea aplicației Nedis SmartLife

1. Descărcați pe telefon aplicația Nedis SmartLife pentru Android sau iOS de la Google Play sau Apple App Store.
 2. Deschideți aplicația Nedis SmartLife pe telefon.
 3. Creați un cont cu numărul dumneavoastră de telefon sau adresa dumneavoastră de e-mail și atingeți Continuare.
- Veți primi un cod de verificare la telefonul mobil sau la adresa de e-mail.
4. Introduceți codul de verificare pe care l-ați primit.
 5. Creați o parolă și atingeți Realizat.
 6. Atingeți Adăugare domiciliu pentru a crea un domiciliu SmartLife.
 7. Introduceți locația, alegeți camerele la care doriți să vă conectați și atingeți Realizat.

Conectarea aplicației

1. Atingeți + din colțul din dreapta sus din aplicația Nedis SmartLife.
 2. Selectați tipul dispozitivului pe care doriți să îl adăugați din listă.
 3. Confirmați că LED-ul indicator de stare **A**(6) clipește.
 4. Introduceți datele de rețea Wi-Fi și atingeți Confirmare.
 5. Atingeți Continuare și va apărea un cod QR.
 6. Țineți telefonul la o distanță de 15-20 cm în fața camerei.
- În cazul în care camera a detectat codul QR, veți auzi un sunet.
7. Atingeți pentru a confirma că ați auzit sunetul.
 8. Dați-i produsului un nume și atingeți Realizat. **A**(6) devine albastru. Produsul este acum pregătit pentru a fi folosit.

În cazul în care camera nu a reușit să se conecteze, LED-ul indicator de stare **A**(6) luminează în roșu.

Pentru resetarea camerei:

- Glisați comutatorul de blocare **A**(2) pentru a deschide produsul.
- Țineți apăsat butonul de resetare **A**(11) timp de 5 secunde, până auziți sunetul. Apoi, repetați pașii de la 1 până la 8 mai aproape de router.

Instrucțiuni importante pentru reducerea alarmelor false

- Nu instalați camera cu fața către obiecte cu lumini puternice, inclusiv razele solare etc.
- Distanța ideală de vizualizare este de 2 - 10 metri.
- Nu așezați camera aproape de vehicule care se deplasează frecvent. Distanța recomandată între cameră și vehiculele în mișcare este de 15 metri.
- Nu vă apropiați de fantele de ventilare, inclusiv fantele instalației de climatizare și de transfer termic etc.
- Nu așezați camera cu fața la o oglindă sau la un obiect care produce reflexii puternice.
- Păstrați camera la cel puțin 1 metru față de orice dispozitive wireless, inclusiv routere Wi-Fi și telefoane, pentru evitarea interferenței wireless.

Ecranul de pornire al aplicației Nedis SmartLife

După realizarea cu succes a conexiunii cu camera de supraveghere, aplicația Nedis SmartLife afișează o prezentare generală a produselor conectate. Selectați produsul dorit în prezentarea generală.

Realizarea înregistrărilor videoclipurilor și capturilor de ecran

Puteți realiza înregistrări video și capturi de ecran cu telefonul, atingând Înregistrare și Captură de ecran .

Redarea videoclipurilor de detectare a mișcării

i Videoclipurile cu detectarea mișcării sunt salvate automat pe cardul microSD. (Dacă este introdus în cameră).

1. Atingeți Redare pentru a deschide videoclipurile salvate.
2. Selectați ziua înregistrării.
3. Faceți zoom și trageți cronologia pentru a selecta înregistrarea.

Setări

Atingeți tasta setărilor pentru a deschide ecranul setărilor.

Modificați numele produsului	Modificați numele camerei de supraveghere.
Partajați produse	Partajați cu alte persoane accesul la produs.
Informații despre produs	Vizualizați informațiile produsului.
Gestionare alimentare electrică	Vizualizați starea bateriei și setați semnalul de baterie descărcată.
Setările funcției de bază	Schimbați setările camerei.
Comutator PIR	Reglați sensibilitatea detectării mișcării.
Setări card SD	Vizualizați setările cardului microSD și stabiliți setările pentru înregistrare.
Feedback	Trimiteti feedback în legătură cu produsul către Nedis.
Informații firmware	Vizualizați versiunea software-ului.
Eliminare produs	Eliminați produsul din aplicația Nedis SmartLife.

Declarație de conformitate

Noi, Nedis B.V., declarăm, în calitate de producător, că produsul WIFICBO20WT de la marca noastră Nedis®, fabricat în China, a fost testat în conformitate cu toate standardele CE și reglementările relevante și că toate testele au fost trecute cu succes. Aceasta include, dar nu se limitează la directiva RED 2014/53/UE.

Declarația de conformitate completă (și fișa tehnică de securitate, dacă este cazul) pot fi găsite și descărcate prin intermediul:

nedis.ro/WIFICBO20WT#support

Pentru informații suplimentare privind respectarea conformității, contactați serviciul clienți:

Site web: www.nedis.com

E-mail: service@nedis.com

Nedis B.V., de Tweeling 28

5215 MC 's-Hertogenbosch, Olanda

