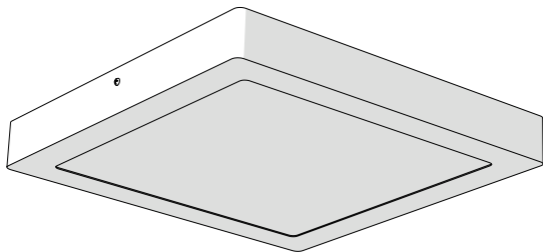


nedis

Wi-Fi Smart Ceiling Light

Full Colour and Warm to Cool White

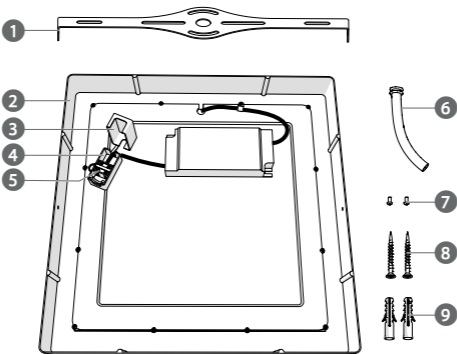
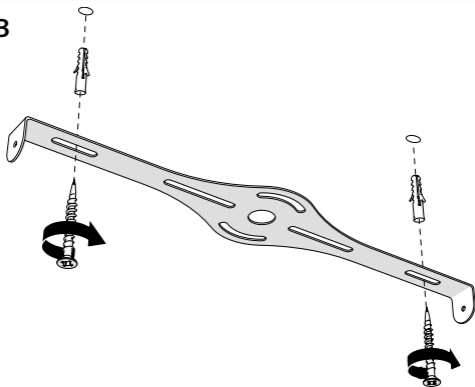
WIFILAC30WT

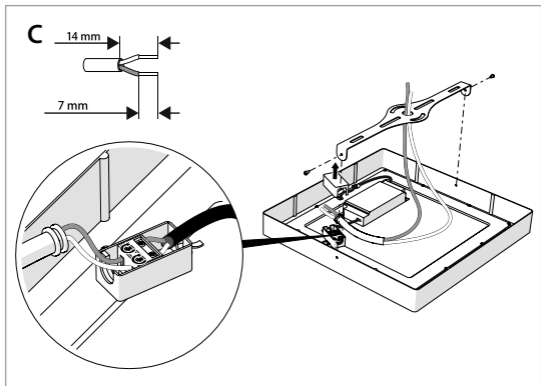


ned.is/wifilac30wt



EN	Quick start guide	5
DE	Kurzanleitung	7
FR	Guide de démarrage rapide	10
NL	Verkorte handleiding	13
IT	Guida rapida all'avvio	16
ES	Guía de inicio rápido	18
PT	Guia de iniciação rápida	21
SV	Snabbstartsguide	24
FI	Pika-aloitusopas	27
NO	Hurtigguide	29
DA	Vejledning til hurtig start	32
HU	Gyors beüzemelési útmutató	35
PL	Przewodnik Szybki start	38
EL	Οδηγός γρήγορης εκκίνησης	41
SK	Rýchly návod	44
CS	Rychlý návod	46
RO	Ghid rapid de inițiere	49

A**B**



Wi-Fi Smart Ceiling Light

WIFILAC30WT



For more information see the extended manual online:
ned.is/wifilac30wt

Intended use

The product is exclusively intended for lighting an indoor environment. The product is intended to be controlled exclusively via the Nedis SmartLife app. Any modification of the product may have consequences for safety, warranty and proper functioning.

Main parts (image A)

- | | | |
|---------------------------------|------------------------------|--------------------------------|
| 1 Mounting bracket ¹ | 4 Connector box ¹ | 7 Screw 3 x 8 mm ¹ |
| 2 Lamp ¹ | 5 Connector ¹ | 8 Screw 3 x 60 mm ¹ |
| 3 Cover ¹ | 6 Tube ¹ | 9 Plug 6 mm ¹ |

Safety instructions

WARNING

- Only use the product as described in this manual.
- Do not use the product if a part is damaged or defective. Replace a damaged or defective device immediately.
- Do not drop the product and avoid bumping.
- Do not expose the product to water, rain, moisture or high humidity.

Installation of the Nedis SmartLife app

1. Download the Nedis SmartLife app for Android or iOS on your phone via Google Play or the Apple App Store.
2. Open the Nedis SmartLife app on your phone.
3. Create an account with your mobile phone number or your e-mail address and tap Continue.
4. Enter the received verification code.
5. Create a password and tap Done.
6. Tap Add Home to create a SmartLife Home.
7. Set your location, choose the rooms you want to connect with and tap Done.

Installation of the Wi-Fi Smart Ceiling Light (image B – D)

A Make sure the central power is switched off.

1. Fasten **A** ① with the screws **A** ⑧.
2. Connect the wires to the connector **A** ⑤ and fasten the screws.
3. Place **A** ⑥ in the slot in **A** ④.
4. Attach **A** ② to **A** ① by fastening **A** ⑦ into the screw holes.
5. Switch on the central power.
6. Switch on the lamp.
7. In the Nedis SmartLife app, tap + **D** ③.
8. Under Search Device, select the lamp from the list of available devices.
9. Check if the lamp is blinking. If so, tap to confirm.
- i** If the lamp does not blink, turn the lamp off and on 3 times and check again.
10. Enter the password of the 2,4 GHz Wi-Fi network to which your phone is connected and tap Confirm. The Nedis SmartLife app will now search for the lamp.
11. Rename the lamp after it has been found and added.
- i** If the regular connection method fails, the lamp can be connected using AP mode:
 1. Tap + **D** ③.
 2. Under Add Manually, tap Smart Bulb.
 3. Tap AP Mode in the top right corner.
 4. Follow steps 9 till 11 of the regular connection method.

Specifications

Product	Wi-Fi Smart Ceiling Light
Article number	WIFILAC30WT
Dimensions	300 x 300 x 38 mm
Weight	1200 g
Power supply	220 – 240 V AC 50 – 60 Hz 18 W
Wireless technology	Wi-Fi
Operating temperature	-10 - 40 °C
Frequency Range	2412 - 2472 MHz
Max. radio transmit power	9 dBm
Brightness	1200 lm

Colour temperature range	RGB + CCT 2700 – 6500 K
Dimming range	10 % - 100 %

Declaration of Conformity

We, Nedis B.V. declare as manufacturer that the product WIFILAC30WT from our brand Nedis®, produced in China, has been tested according to all relevant CE standards and regulations and that all tests have been passed successfully. This includes, but is not limited to the RED 2014/53/EU regulation.

The complete Declaration of Conformity (and the safety datasheet if applicable) can be found and downloaded via webshop.nedis.com/WIFILAC30WT#support

For additional information regarding the compliance, contact the customer service:

Web: www.nedis.com

E-mail: service@nedis.com

Phone: +31 (0)73-5991055 (during office hours)

Nedis B.V., de Tweeling 28

5215 MC 's-Hertogenbosch, the Netherlands

DE

Kurzanleitung

Intelligente WLAN-Deckenleuchte

WIFILAC30WT



Weitere Informationen finden Sie in der erweiterten Anleitung online: ned.is/wifilac30wt

Bestimmungsgemäße Verwendung

Das Produkt ist ausschließlich zur Beleuchtung von Innenräumen geeignet. Das Produkt darf ausschließlich über die Nedis SmartLife-App gesteuert werden. Jegliche Modifikation des Produkts kann Folgen für die Sicherheit, Garantie und ordnungsgemäße Funktionalität haben.

Hauptbestandteile (Abbildung A)

- | | | |
|---------------------------------|--------------------------------|-----------------------------------|
| 1 Montagehalterung ¹ | 4 Anschlussleiste ¹ | 7 Schraube 3 x 8 mm ¹ |
| 2 Lampe ¹ | 5 Anschluss ¹ | 8 Schraube 3 x 60 mm ¹ |
| 3 Abdeckung ¹ | 6 Rohr ¹ | 9 Dübel 6 mm ¹ |

Sicherheitshinweise

A WARNUNG

- Verwenden Sie das Produkt nur wie in dieser Anleitung beschrieben.
- Verwenden Sie das Produkt nicht, wenn ein Teil beschädigt ist oder es einen Mangel aufweist. Ersetzen Sie ein beschädigtes oder defektes Gerät unverzüglich.
- Lassen Sie das Produkt nicht herunterfallen und vermeiden Sie Kollisionen.
- Setzen Sie das Produkt nicht Wasser, Regen, Feuchtigkeit oder hoher Luftfeuchtigkeit aus.

Installation der Nedis SmartLife-App

1. Laden Sie die Nedis SmartLife-App für Android oder iOS aus dem Google Play Store oder dem Apple App Store auf Ihr Smartphone.
2. Öffnen Sie die Nedis SmartLife-App auf Ihrem Smartphone.
3. Erstellen Sie ein Konto mit Ihrer Mobiltelefonnummer oder Ihrer E-Mail-Adresse und tippen Sie auf Continue (Fortsetzen).
4. Geben Sie den erhaltenen Bestätigungscode ein.
5. Erstellen Sie ein Passwort und tippen Sie auf Done (Fertigstellung).
6. Tippen Sie auf Add Home (Familie hinzufügen), um ein SmartLife-Zuhause zu erstellen.
7. Legen Sie Ihren Standort fest, wählen Sie die Räume aus mit denen Sie eine Verbindung herstellen möchten, und tippen Sie auf Done (Fertigstellung).

Einbau der intelligenten WLAN-Deckenleuchte (Bild B – D)

A Stellen Sie sicher, dass die Hauptstromversorgung abgeschaltet wurde.

1. Befestigen Sie **A** ① mit den Schrauben **A** ⑧.
2. Verbinden Sie nun die Kabel mit dem Anschluss **A** ⑤ und ziehen Sie die Schrauben fest.
3. Setzen Sie **A** ⑥ in den Schlitz in **A** ④ ein.
4. Befestigen Sie **A** ② an **A** ①, indem Sie **A** ⑦ in den Schraublöchern fixieren.

5. Schalten Sie die Hauptstromversorgung wieder an.
6. Schalten Sie die Lampe ein.
7. Tippen Sie in der Nedis SmartLife-App auf + **D** ③.
8. Wählen Sie unter Search Device (Gerät suchen) die Lampe aus der Liste der verfügbaren Geräte aus.
9. Überprüfen Sie ob die Lampe blinkt. Wenn ja, tippen Sie zur Bestätigung.
- ❗ Falls die Lampe nicht blinkt, schalten Sie sie 3-mal aus und wieder ein und überprüfen Sie es erneut.
10. Geben Sie das Kennwort des 2,4-GHz-WLAN-Netzwerks ein mit dem Ihr Telefon verbunden ist und tippen Sie auf Confirm (Bestätigen). Die Nedis SmartLife-App sucht nun nach der Lampe.
11. Benennen Sie die Lampe um, nachdem sie gefunden und hinzugefügt wurde.
- ❗ Wenn die normale Verbindung fehlschlägt, kann die Lampe im AP-Modus verbunden werden:
 1. Tippen Sie auf + **D** ③.
 2. Tippen Sie unter Add Manually (Manuell hinzufügen) auf Smart Bulb.
 3. Tippen Sie oben rechts auf AP Mode (AP-Modus).
 4. Befolgen Sie die Schritte 9 bis 11 des Verfahrens für die normale Verbindung.

Spezifikationen

Produkt	Intelligente WLAN-Deckenleuchte
Artikelnummer	WIFILAC30WT
Abmessungen	300 x 300 x 38 mm
Gewicht	1200 g
Stromversorgung	220 – 240 V AC 50 – 60 Hz 18 W
Funktechnologie	WLAN
Betriebstemperatur	-10 - 40 °C
Frequenzbereich	2412 - 2472 MHz
Max. Funksendeleistung	9 dBm
Helligkeit	1200 lm
Farbtemperaturbereich	RGB + CCT 2700 – 6500 K
Dimmbereich	10 % - 100 %

Konformitätserklärung

Wir, Nedis B.V., erklären als Hersteller, dass das Produkt WIFILAC30WT unserer Marke Nedis[®], produziert in China, nach allen geltenden CE-Standards und Vorschriften getestet wurde und alle diese Tests erfolgreich bestanden hat. Dies gilt unter anderem auch für die Richtlinie RED 2014/53/EU.

Die vollständige Konformitätserklärung (und das Sicherheitsdatenblatt, falls zutreffend) steht zum Download zur Verfügung unter webshop.nedis.de/WIFILAC30WT#support

Weiterführende Informationen zur Compliance erhalten Sie über den Kundenservice:

Web: www.nedis.com

E-Mail: service@nedis.com

Telefon: +31 (0)73-5991055 (zu den Geschäftszeiten)

Nedis B.V., de Tweeling 28

5215 MC 's-Hertogenbosch, Niederlande

FR

Guide de démarrage rapide

Plafonnier Wi-Fi Intelligent

WIFILAC30WT



Pour plus d'informations, consultez le manuel détaillé en ligne : ned.is/wifilac30wt

Utilisation prévue

Le produit est exclusivement destiné à l'éclairage d'un environnement intérieur. Le produit est destiné à être contrôlé exclusivement via l'application Nedis SmartLife.

Toute modification du produit peut avoir des conséquences sur la sécurité, la garantie et le bon fonctionnement.

Pièces principales (image A)

1 Support de montage

2 Lampe
3 Capot

4 Boîte de connexion
5 Connecteur

- 6 Tube
- 7 Vis 3 x 8 mm
- 8 Vis 3 x 60 mm
- 9 Fiche 6 mm

Consignes de sécurité

A AVERTISSEMENT

- Utilisez le produit uniquement comme décrit dans le présent manuel.
- Ne pas utiliser le produit si une pièce est endommagée ou défectueuse. Remplacer immédiatement un appareil endommagé ou défectueux.
- Ne pas laisser tomber le produit et éviter de le cogner.
- Ne pas exposer le produit à l'eau, à la pluie, à la moiteur ou à une humidité élevée.

Installation de l'application Nedis SmartLife

1. Téléchargez l'application Nedis SmartLife pour Android ou iOS sur votre téléphone via Google Play ou l'App Store d'Apple.
2. Ouvrez l'application Nedis SmartLife sur votre téléphone.
3. Créez un compte avec votre numéro de téléphone mobile ou votre adresse e-mail et appuyez sur Continue (Continuer).
4. Entrez le code de vérification reçu.
5. Créez un mot de passe et appuyez sur Done (Terminé).
6. Appuyez sur Add Home (Ajouter les familles) pour créer une maison SmartLife.
7. Définissez votre emplacement, choisissez les pièces avec lesquelles vous souhaitez vous connecter et appuyez sur Done (Terminé).

Installation du plafonnier Wi-Fi intelligent (image B - D)

A Assurez-vous que l'alimentation centrale soit hors tension.

1. Fixez **A** ① avec les vis **A** ⑧.
 2. Connectez les fils vers le connecteur **A** ⑤ et serrez les vis.
 3. Mettez **A** ⑥ dans l'emplacement dans **A** ④.
 4. Fixez **A** ② à **A** ① en montant **A** ⑦ dans les trous de vis.
 5. Mettez l'alimentation centrale sous tension.
 6. Mettez la lampe sous tension.
 7. Dans l'application Nedis SmartLife, appuyez sur + **D** ③.
 8. Sous Search Device (Rechercher un appareil), sélectionnez la lampe dans la liste des appareils disponibles.
 9. Vérifiez si la lampe clignote. Si tel est le cas, appuyez pour confirmer.
- i** Si la lampe ne clignote pas, éteignez-la et allumez-la 3 fois, puis vérifiez à nouveau.

10. Entrez le mot de passe du réseau Wi-Fi 2,4 GHz auquel votre téléphone est connecté et appuyez sur Confirm (Confirmer). L'application Nedis SmartLife va maintenant rechercher la lampe.
 11. Renommez la lampe après l'avoir trouvée et ajoutée.
- i** Si la méthode de connexion normale échoue, la lampe peut être connectée en mode AP :
1. Appuyez sur + **D** **3**.
 2. Sous Add Manually (Ajouter manuellement), appuyez sur Smart Bulb (Ampoule intelligente).
 3. Appuyez sur Mode AP dans le coin supérieur droit.
 4. Suivez les étapes 9 à 11 de la méthode de connexion normale.

Spécifications

Produit	Plafonnier Wi-Fi Intelligent
Article numéro	WIFILAC30WT
Dimensions	300 x 300 x 38 mm
Poids	1200 g
Source d'alimentation	220 – 240 V AC 50 – 60 Hz 18 W
Technologie sans fil	Wi-Fi
Température fonctionnement	-10 - 40 °C
Gamme de fréquences	2412 - 2472 MHz
Puissance max. de transmission radio	9 dBm
Luminosité	1200 lm
Plage de température de couleur	RGB + CCT 2700 – 6500 K
Plage d'atténuation	10 % - 100 %

Déclaration de conformité

Nous, Nedis B.V., déclarons en tant que fabricant que le produit WIFILAC30WT de notre marque Nedis®, produit en Chine, a été testé conformément à toutes les normes et réglementations CE en vigueur et que tous les tests ont été réussis. Cela inclut, sans toutefois s'y limiter, la directive RED 2014/53/UE.

La Déclaration de conformité complète (et la fiche de sécurité le cas échéant) peut être trouvée et téléchargée via webshop.nedis.fr/WIFILAC30WT#support

Pour plus d'informations sur la conformité, contactez le service client :

Site Web : www.nedis.com

E-mail : service@nedis.com

Téléphone : +31 (0)73-5991055 (pendant les heures de bureau)

Nedis B.V., de Tweeling 28

5215 MC 's-Hertogenbosch, Pays-Bas

NL Verkorte handleiding

Wi-Fi Slimme plafondlamp

WIFILAC30WT



Zie voor meer informatie de uitgebreide handleiding online: ned.is/wifilac30wt

Bedoeld gebruik

Het product is uitsluitend bedoeld voor het verlichten van een omgeving binnenshuis.

Het product is bedoeld om uitsluitend met de Nedis SmartLife-app bediend te worden.

Elke wijziging van het product kan gevolgen hebben voor veiligheid, garantie en correcte werking.

Belangrijkste onderdelen (afbeelding A)

- | | | |
|-----------------|----------------|---------------------|
| 1 Montagebeugel | 4 Aansluitdoos | 7 Schroef 3 x 8 mm |
| 2 Lamp | 5 Aansluiting | 8 Schroef 3 x 60 mm |
| 3 Deksel | 6 Buis | 9 Stekker 6 mm |

Veiligheidsvoorschriften

WAARSCHUWING

- Gebruik het product alleen zoals beschreven in deze handleiding.
- Gebruik het product niet als een onderdeel beschadigd of defect is. Vervang een beschadigd of defect apparaat onmiddellijk.

- Laat het product niet vallen en voorkom stoten.
- Stel het product niet bloot aan water, regen, vocht of hoge luchtvochtigheid.

Installatie van de Nedis SmartLife-app

1. Download de Nedis SmartLife-app voor Android of iOS op uw telefoon via Google Play of de Apple App Store.
2. Open de Nedis SmartLife-app op uw telefoon.
3. Maak een account aan met uw mobiele telefoonnummer of e-mailadres en tik op Continue (Verder).
4. Voer de ontvangen verificatiecode in.
5. Maak een wachtwoord aan en tik op Done (Voltooid).
6. Tik op Add Home (Huis toevoegen) om een SmartLife-huis aan te maken.
7. Stel je locatie in, kies de ruimtes waar je mee wilt verbinden en tik op Voltooid.

Installatie van de Wi-Fi Slimme Plafondlamp (afbeelding B – D)

A Zorg ervoor dat de stroom is uitgeschakeld.

1. Bevestig **A** ① met de schroeven **A** ⑧.
2. Verbind de draden met de aansluiting **A** ⑤ en draai de schroeven vast.
3. Plaats **A** ⑥ in de sleuf in **A** ④.
4. Bevestig **A** ② aan **A** ① door **A** ⑦ in de schroefgaten te draaien.
5. Zet de stroom aan.
6. Zet de lamp aan.
7. In de Nedis SmartLife-app, tik op + **D** ③.
8. Onder Search Device (Apparaat zoeken), selecteer de lamp uit de lijst van beschikbare apparaten.
9. Controleer of de lamp knippert. Zo ja, tik erop om te bevestigen.
- ① Als de lamp niet knippert, zet de lamp 3 keer uit en aan en controleer opnieuw.
10. Voer het wachtwoord in van het 2.4 GHz WiFi-netwerk waar je telefoon mee verbonden is en tik op Confirm (Bevestigen). De Nedis SmartLife-app gaat nu naar de lamp zoeken.
11. Hernoem de lamp nadat deze is gevonden en toegevoegd.
- ① Als de normale verbindingmethode niet werkt kan de lamp m.b.v. de AP-modus verbonden worden:
 1. Tik op + **D** ③.
 2. Onder Add Manually (Handmatig toevoegen), tik op Smart Bulb (Slimme Gloeilamp).

3. Tik op AP-modus in de rechterbovenhoek.
4. Volg stappen 9 tot 11 van de normale verbindingsmethode.

Specificaties

Product	Wi-Fi Slimme plafondlamp
Artikelnummer	WIFILAC30WT
Afmetingen	300 x 300 x 38 mm
Gewicht	1200 g
Voeding	220 – 240 V AC 50 – 60 Hz 18 W
Draadloze technologie	Wifi
Bedrijfstemperatuur	-10 - 40 °C
Frequentiebereik	2412 - 2472 MHz
Max. radio zendvermogen	9 dBm
Helderheid	1200 lm
Kleurtemperatuurbereik	RGB + CCT 2700 – 6500 K
Dimbereik	10 % - 100 %

Verklaring van overeenstemming

Wij, Nedis B.V. verklaren als fabrikant dat het product WIFILAC30WT van ons merk Nedis®, geproduceerd in China, is getest conform alle relevante CE-normen en voorschriften en dat alle tests met succes zijn doorstaan. Dit omvat, maar is niet beperkt tot de richtlijn RED 2014/53/EU.

De volledige conformiteitsverklaring (en het blad met veiligheidsgegevens indien van toepassing) kan worden gevonden en gedownload via webshop. nedis.nl/WIFILAC30WT#support

Voor andere informatie met betrekking tot de naleving neemt u contact op met de klantenservice:

Web: www.nedis.nl

Email: service@nedis.com

Telefoon: +31 (0)73-5991055 (tijdens kantooruren)

Nedis B.V., de Tweeling 28

5215 MC 's-Hertogenbosch, Nederland

Lampada a soffitto intelligente WIFILAC30WT Wi-Fi



Per maggiori informazioni vedere il manuale esteso online: ned.is/wifilac30wt

Uso previsto

Il prodotto è inteso esclusivamente per l'illuminazione di ambienti interni.

Il prodotto è inteso per essere controllato esclusivamente tramite l'app Nedis SmartLife.

Eventuali modifiche al prodotto possono comportare conseguenze per la sicurezza, la garanzia e il corretto funzionamento.

Parti principali (immagine A)

- | | | |
|-----------------------|--------------------------|------------------|
| 1 Staffa di montaggio | 4 Scatola del connettore | 7 Vite 3 x 8 mm |
| 2 Lampada | | 8 Vite 3 x 60 mm |
| 3 Coperchio | 5 Connettore | 9 Spina 6 mm |
| | 6 Tubo | |

Istruzioni di sicurezza

ATTENZIONE

- Utilizzare il prodotto solo come descritto nel presente manuale.
- Non utilizzare il prodotto se una parte è danneggiata o difettosa. Sostituire immediatamente un dispositivo danneggiato o difettoso.
- Non far cadere il prodotto ed evitare impatti.
- Non esporre il prodotto all'acqua, alla pioggia, all'umidità o all'umidità elevata.

Installazione dell'app Nedis SmartLife

1. Scaricare l'app Nedis SmartLife per Android o iOS sul telefono tramite Google Play o l'Apple App Store.
2. Aprire l'app Nedis SmartLife sul telefono.
3. Creare un account con il proprio numero di telefono cellulare o indirizzo e-mail e toccare Continua.
4. Immettere il codice di verifica ricevuto.

5. Creare una password e toccare Fatto.
6. Toccare Aggiungi Casa per creare una casa SmartLife.
7. Impostare la propria posizione, scegliere gli ambienti a cui collegarsi e toccare Fatto.

Installazione della lampada da soffitto intelligente Wi-Fi (immagine B – D)

A Assicurarsi che l'alimentazione centrale sia spenta.

1. Fissare **A** ① con le viti **A** ⑧.
 2. Collegare i fili al connettore **A** ⑤ e serrare le viti.
 3. Inserire **A** ⑥ nella fessura in **A** ④.
 4. Fissare **A** ② a **A** ① serrando **A** ⑦ nei fori delle viti.
 5. Accendere l'alimentazione centralizzata.
 6. Accendere la lampada.
 7. Nell'app Nedis SmartLife, toccare + **D** ③.
 8. In Ricerca dispositivo (Search Device), selezionare la lampada dall'elenco dei dispositivi disponibili.
 9. Controllare se la lampada lampeggia. In caso affermativo, toccare per confermare.
- i** Se la lampada non lampeggia, spegnerla e riaccenderla 3 volte e controllare nuovamente.
10. Immettere la password della rete Wi-Fi a 2,4 GHz a cui è collegato il telefono e toccare Confermare (Confirm). Ora l'app Nedis SmartLife cerca la lampada.
 11. Dare un nuovo nome alla lampada una volta che è stata trovata e aggiunta.
- i** Se il metodo di collegamento normale non riesce, la lampada può essere collegata in modalità AP:
1. Toccare + **D** ③.
 2. In Add Manually, toccare Smart Bulb.
 3. Toccare Mode AP nell'angolo in alto a destra.
 4. Seguire i passaggi da 9 a 11 del normale metodo di collegamento.

Specifiche

Prodotto	Lampada a soffitto intelligente Wi-Fi
Numero articolo	WIFILAC30WT
Dimensioni	300 x 300 x 38 mm
Peso	1200 g

Alimentazione	220 – 240 V AC 50 – 60 Hz 18 W
Tecnologia wireless	Wi-Fi
Temperatura di funzionamento	-10 - 40 °C
Intervallo di frequenza	2412 - 2472 MHz
Potenza di trasmissione radio max	9 dBm
Luminosità	1200 lm
Intervallo di temperatura di colore	RGB + CCT 2700 – 6500 K
Intervallo di offuscamento	10 % - 100 %

Dichiarazione di conformità

Noi sottoscritti, Nedis B.V., dichiariamo, in quanto fabbricanti, che il prodotto WIFILAC30WT con il nostro marchio Nedis®, prodotto in Cina, è stato collaudato ai sensi di tutte le norme e i regolamenti CE pertinenti e che tutti i collaudi sono stati superati con successo. Questo include, senza esclusione alcuna, la normativa RED 2014/53/UE.

La Dichiarazione di conformità completa (e le schede di sicurezza, se applicabili) sono disponibili e possono essere scaricate da webshop.nedis.it/WIFILAC30WT#support

Per ulteriori informazioni relative alla conformità, contattare il servizio clienti:

Sito web: www.nedis.com

E-mail: service@nedis.com

Telefono: +31 (0)73-5991055 (in orario d'ufficio)

Nedis B.V., de Tweeling 28

5215 MC 's-Hertogenbosch, Paesi Bassi

ES

Guía de inicio rápido

Luz de techo inteligente Wi-Fi WIFILAC30WT



Para más información, consulte el manual ampliado en línea: ned.is/wifilac30wt

Uso previsto por el fabricante

El producto está diseñado exclusivamente para iluminar un entorno interior. El producto está diseñado para ser controlado exclusivamente a través de la aplicación Nedis SmartLife.

Cualquier modificación del producto puede tener consecuencias para la seguridad, la garantía y el funcionamiento adecuado.

Partes principales (imagen A)

- | | | |
|-----------------------------------|----------------------------------|-----------------------------------|
| 1 Soporte de montaje ¹ | 4 Caja del conector ¹ | 7 Tornillo 3 x 8 mm ¹ |
| 2 Lámpara ¹ | 5 Conector ¹ | 8 Tornillo 3 x 60 mm ¹ |
| 3 Cubierta ¹ | 6 Tubo ¹ | 9 Enchufe 6 mm ¹ |

Instrucciones de seguridad

ADVERTENCIA

- Utilice el producto únicamente tal como se describe en este manual.
- No use el producto si alguna pieza está dañada o presenta defectos. Sustituya inmediatamente el aparato si presenta daños o está defectuoso.
- No deje caer el producto y evite que sufra golpes.
- No exponga el producto al agua, a la lluvia o a humedad elevada.

Instalación de la aplicación Nedis SmartLife

1. Descargue la aplicación Nedis SmartLife para Android o iOS en su teléfono a través de Google Play o Apple App Store.
2. Instale la aplicación Nedis SmartLife en su teléfono móvil.
3. Cree una cuenta con su número de teléfono móvil o su dirección de correo electrónico y toque Continuar.
4. Introduzca el código de verificación recibido.
5. Cree una contraseña y toque Hecho.
6. Toque Añadir hogar para crear un hogar SmartLife.
7. Establezca su ubicación, escoja las habitaciones que quiera conectar y toque Hecho.

Instalación de la luz de techo inteligente Wi-Fi (imagen B – D)

 Asegúrese de que la alimentación central está apagada.

1. Fije **A** ① con los tornillos **A** ⑧.
2. Conecte los cables al conector **A** ⑤ y fije los tornillos.

3. Coloque **A** ⑥ en la ranura en **A** ④.
4. Enganche **A** ② a **A** ① fijando **A** ⑦ en los orificios de los tornillos.
5. Encienda la alimentación central.
6. Encienda la lámpara.
7. En la aplicación Nedis SmartLife, toque + **D** ③.
8. Dentro de Search Device, seleccione la lámpara de la lista de dispositivos disponibles.
9. Compruebe si la lámpara está parpadeando. Si es así, toque para confirmar.
- ① Si la lámpara no parpadea, apáguela y enciéndala 3 veces y compruebe de nuevo.
10. Introduzca la contraseña de la red Wi-Fi de 2,4 GHz a la que esté conectado su teléfono y toque Confirm (Confirmar). La aplicación Nedis SmartLife buscará ahora la lámpara.
11. Cambie el nombre de la lámpara una vez que haya sido encontrada y agregada.
- ① Si falla el método de conexión regular, la lámpara se puede conectar utilizando el modo AP:
 1. Toque + **D** ③.
 2. Dentro de Add Manually, toque Smart Bulb.
 3. Toque AP Mode en la esquina superior derecha.
 4. Siga los pasos 9 hasta el 11 del método de conexión regular.

Especificaciones

Producto	Luz de techo inteligente Wi-Fi
Número de artículo	WIFILAC30WT
Dimensiones	300 x 300 x 38 mm
Peso	1200 g
Suministro eléctrico	220 – 240 V AC 50 – 60 Hz 18 W
Tecnología inalámbrica	Wi-Fi
Temperatura de funcionamiento	-10 - 40 °C
Rango de frecuencia	2412 - 2472 MHz
Potencia máx. de radiotransmisión	9 dBm
Brillo	1200 lm

Rango de temperatura del color	RGB + CCT 2700 – 6500 K
Rango de atenuación	10 % - 100 %

Declaración de conformidad

Nosotros, Nedis B.V., declaramos como fabricante que el producto WIFILAC30WT de nuestra marca Nedis®, producido en China, ha sido probado de acuerdo con todas las normas y regulaciones relevantes de la CE y que se han superado todas las pruebas con éxito. Esto incluye, entre otras, la directiva europea sobre equipos radioeléctricos RED 2014/53/UE.

La declaración de conformidad completa (y la hoja de datos de seguridad, si procede) se puede encontrar y descargar en webshop.nedis.es/WIFILAC30WT#support

Para más información sobre el cumplimiento, póngase en contacto con el servicio de atención al cliente:

Página web: www.nedis.com

Correo electrónico: service@nedis.com

Teléfono: +31 (0)73-5991055 (en horas de oficina)

Nedis B.V., de Tweeling 28

5215 MC 's-Hertogenbosch (Países Bajos)

PT Guia de iniciação rápida

Luz de teto inteligente Wi-Fi WIFILAC30WT



Para mais informações, consulte a versão alargada do manual on-line: ned.is/wifilac30wt

Utilização prevista

Este produto destina-se exclusivamente a iluminar ambientes interiores.

O produto destina-se a ser controlado exclusivamente através da aplicação Nedis SmartLife.

Qualquer alteração do produto pode ter consequências em termos de segurança, garantia e funcionamento adequado.

Peças principais (imagem A)

- | | | |
|-----------------------|---------------------|----------------------|
| 1 Suporte de montagem | 4 Caixa de ligação | 8 Parafuso 3 x 60 mm |
| 2 Lâmpada | 5 Conetor | 9 Bucha 6 mm |
| 3 Tampa | 6 Tubo | |
| | 7 Parafuso 3 x 8 mm | |

Instruções de segurança

AVISO

- Utilize o produto apenas conforme descrito neste manual.
- Não utilize o produto caso uma peça esteja danificada ou defeituosa. Substitua imediatamente um dispositivo danificado ou defeituoso.
- Não deixe cair o produto e evite impactos.
- Não exponha o produto a água, chuva, humidade ou humidade elevada.

Instalação da aplicação Nedis SmartLife

1. Faça o download da aplicação Nedis SmartLife para Android ou iOS no seu telefone através do Google Play ou da Apple Store.
2. Abra a aplicação Nedis SmartLife no seu telefone.
3. Crie uma conta com o seu número de telemóvel ou o seu endereço de e-mail e prima Continuar.
4. Introduza o código de verificação recebido.
5. Crie uma palavra-passe e prima Concluído.
6. Toque em Adicionar Casa para criar uma Casa SmartLife.
7. Defina a sua localização, escolha as divisões com que pretende estabelecer ligação e prima Concluído.

Instalação da luz de teto inteligente Wi-Fi (imagem B – D)

 Certifique-se de que a alimentação central está desligada.

1. Aperte **A** ① com os parafusos **A** ⑧.
2. Ligue os fios ao conetor **A** ⑤ e aperte os parafusos.
3. Coloque **A** ⑥ na ranhura em **A** ④.
4. Fixe **A** ② a **A** ① apertando **A** ⑦ nos orifícios dos parafusos.
5. Ligue a alimentação central.
6. Ligue a lâmpada.
7. Na aplicação Nedis SmartLife, toque em + **D** ③.
8. Em Search Device, selecione a lâmpada na lista de dispositivos disponíveis.
9. Verifique se a lâmpada está a piscar. Se sim, toque para confirmar.

i Se a lâmpada não estiver a piscar, desligue-a e ligue-a 3 vezes, verifique novamente.

10. Introduza a palavra-passe da rede Wi-Fi de 2,4 GHz à qual está ligado o seu telefone e toque em Confirm (Confirmar). A aplicação Nedis SmartLife vai começar a procurar a lâmpada.

11. Altere o nome da lâmpada depois de ter sido encontrada e adicionada.

i Se o método de ligação normal falhar, a lâmpada pode ser ligada utilizando o modo AP:

1. Toque em + **D** **3**.
2. Em Add Manually, toque em Smart Bulb.
3. Toque em AP Mode (Modo AP) no canto superior direito.
4. Siga os passos 9 a 11 do método de ligação normal.

Especificações

Produto	Luz de teto inteligente Wi-Fi
Número de artigo	WIFILAC30WT
Dimensões	300 x 300 x 38 mm
Peso	1200 g
Alimentação	220 – 240 V AC 50 – 60 Hz 18 W
Tecnologia sem fios	Wi-Fi
Temperatura de funcionamento	-10 - 40 °C
Gama de frequências	2412 - 2472 MHz
Potência de transmissão de rádio máx.	9 dBm
Brilho	1200 lm
Intervalo de temperatura de cor	RGB + CCT 2700 – 6500 K
Intervalo de escurecimento	10 % - 100 %

Declaração de conformidade

A Nedis B.V. declara, na qualidade de fabricante, que o produto WIFILAC30WT da nossa marca Nedis®, produzido na China, foi testado em conformidade com todas as normas e regulamentos CE relevantes e que todos os testes foram concluídos com sucesso. Os mesmos incluem, entre outros, o regulamento RED 2014/53/UE.

A Declaração de conformidade (e a ficha de dados de segurança, se aplicável) pode ser consultada e descarregada em webshop.nedis.pt/WIFILAC30WT#support

Para informações adicionais relativas à conformidade, contacte a assistência ao cliente:

Site: www.nedis.com

E-mail: service@nedis.com

Telefone: +31 (0)73-5991055 (durante as horas de expediente)

Nedis B.V., de Tweeling 28

5215 MC 's-Hertogenbosch, Países Baixos

SV

Snabbstartsguide

Smart Wi-Fi Taklampa

WIFILAC30WT



För ytterligare information, se den utökade manualen online: ned.is/wifilac30wt

Avsedd användning

Produkten är endast avsedd för belysning i inomhusmiljö.

Produkten är endast avsedd för styrning via appen Nedis SmartLife.

Modifiering av produkten kan medföra konsekvenser för säkerhet, garanti och korrekt funktion.

Huvuddelar (bild A)

- | | | |
|--------------------|--------------------|-------------------|
| 1 Monteringsvinkel | 4 Kopplingsbox | 7 Skruv 3 x 8 mm |
| 2 Lampa | 5 Inkopplingsplint | 8 Skruv 3 x 60 mm |
| 3 Lock | 6 Rör | 9 Plugg 6 mm |

Säkerhetsanvisningar

 VARNING

- Använd produkten endast enligt anvisningarna i denna bruksanvisning.

- Använd inte produkten om en del är skadad eller defekt. Byt en omedelbart en skadad eller defekt enhet.
- Tappa inte produkten och skydda den mot slag.
- Exponera inte produkten till vatten, regn eller fukt eller hög fukthalt.

Installation av appen Nedis SmartLife

1. Ladda ner appen Nedis SmartLife för Android eller iOS till den telefon via Google Play eller Apple App Store.
2. Öppna appen Nedis SmartLife på din telefon.
3. Skapa ett konto med ditt mobiltelefonnummer eller din E-postadress och tryck på Continue.
4. Skriv in den mottagna verifieringskoden.
5. Skapa ett lösenord och tryck på Done.
6. Tryck på Add Home för att skapa ett SmartLife Home.
7. Ställ in din ort, välj det rum du önskar ansluta med och tryck på Done.

Installation av Wi-Fi Smart Taklampa (bild B – D)

⚠ Säkerställ att huvudströmbrytaren står i läge FRÅN.

1. Fäst **A** ① med skruvarna **A** ⑧.
2. Anslut ledarna till kopplingsplinten **A** ⑤ och dra åt skruvarna.
3. Placera **A** ⑥ i urtaget på **A** ④.
4. Fäst **A** ② på **A** ① genom att skruva in **A** ⑦ i skruvhålen.
5. Ställ huvudströmbrytaren i läge TILL.
6. Tänd lampan.
7. I appen Nedis SmartLife vidrör + **D** ③.
8. Under Search Device, välj lampan från listan med tillgängliga enheter.
9. Kontrollera att lampan blinkar. Om så är fallet, vidrör för att bekräfta.
- ① Om lampan inte blinkar, släck och tänd lampan 3 gånger och försök igen.
10. Skriv in lösenordet för det nätverk 2,4 GHz Wi-Fi till vilket din telefon är ansluten och vidrör Confirm (Bekr.). Appen Nedis SmartLife kommer nu att söka efter lampan.
11. Ge lampan ett nytt namn när den hittats och lagts till.
- ① Om den normala anslutningsmetoden misslyckas kan lampan anslutas med användning av AP-läge:
 1. Vidrör + **D** ③.
 2. Under Add Manually, vidrör Smart Bulb.
 3. Vidrör AP Mode (AP-läge) i övre högra hörnet.
 4. Följ stegen 9 till 11 för den normala anslutningsmetoden.

Specifikationer

Produkt	Smart Wi-Fi Taklampa
Artikelnummer	WIFILAC30WT
Dimensioner	300 x 300 x 38 mm
Vikt	1200 g
Strömförsörjning	220 – 240 V AC 50 – 60 Hz 18 W
Trådlös teknologi	Wi-Fi
Arbetstemperatur	-10 - 40 °C
Frekvensområde	2412 - 2472 MHz
Radions maximala sändeffekt	9 dBm
Ljusstyrka	1200 lm
Färgtemperaturområde	RGB + CCT 2700 – 6500 K
Dimningsområde	10 % - 100 %

Försäkran om överensstämmelse

Vi, Nedis B.V., försäkrar som tillverkare att produkten WIFILAC30WT från vårt varumärke Nedis*, tillverkad i Kina, har testats i enlighet med alla relevanta CE-standarder och föreskrifter och att alla tester genomförts med godkänt resultat. Detta inkluderar, men är inte begränsat till, radioutrustningsdirektivet 2014/53/EU.

Den fullständiga försäkran om överensstämmelse (och säkerhetsdatabladet, om tillämpligt) kan läsas och laddas ned från webshop.nedis sv/WIFILAC30WT#support

För ytterligare information om överensstämmelse, var god kontakta vår kundtjänst:

Webbplats: www.nedis.com

E-post: service@nedis.com

Telefon: +31 (0)73-5991055 (under kontorstid)

Nedis B.V., de Tweeling 28

5215 MC 's-Hertogenbosch, Nederländerna

WiFi-älykattovalaisin

WIFILAC30WT



Katso tarkemmat tiedot käyttöoppaan laajemmasta verkkoversiosta: ned.is/wifilac30wt

Käyttötarkoitus

Tuote on tarkoitettu yksinomaan sisätilojen valaistukseen.

Tuote on tarkoitettu ohjattavaksi pelkästään Nedis SmartLife -sovelluksen kautta.

Tuotteen muutokset voivat vaikuttaa turvallisuuteen, takuuseen ja asianmukaiseen toimintaan.

Tärkeimmät osat (kuva A)

- | | | |
|--------------------------------|----------------------------|---------------------------------|
| 1 Kiinnitysteline ¹ | 4 Liitinrasia ¹ | 7 Ruuvi 3 x 8 mm ¹ |
| 2 Valaisin ¹ | 5 Liitin ¹ | 8 Ruuvi 3 x 60 mm ¹ |
| 3 Kanssi ¹ | 6 Putki ¹ | 9 Seinätulppa 6 mm ¹ |

Turvallisuusohjeet

VAROITUS

- Käytä tuotetta vain tässä oppaassa kuvatun mukaisesti.
- Älä käytä tuotetta, jos jokin sen osa on vaurioitunut tai viallinen. Vaihda vahingoittunut tai viallinen laite välittömästi.
- Varo pudottamasta ja tönäisemästä tuotetta.
- Älä altista tuotetta vedelle, sateelle, korkealle ilmankosteudelle tai muulle kosteudelle.

Nedis SmartLife-sovelluksen asentaminen

1. Lataa Nedis SmartLife-sovellus Androidille tai iOSille puhelimesi Google Playn tai Apple App Storen kautta.
2. Avaa Nedis SmartLife-sovellus puhelimesi.
3. Luo tili matkapuhelinnumerollasi tai sähköpostiosoitteellasi ja paina Jatka.
4. Syötä saamasi vahvistuskoodi.
5. Luo salasana ja paina Valmis.
6. Paina Lisää koti luodaksesi SmartLife-kodin.
7. Määritä sijaintisi, valitse huoneet, jotka haluat liittää, ja paina Valmis.

WiFi-älykattovalaisimen asentaminen (kuvat B–D)

A Varmista, että päävirta on kytketty pois päältä.

1. Kiinnitä kiinnitysteline **A** ① ruuveilla **A** ⑧.
2. Yhdistä johdot liittimeen **A** ⑤ ja kiinnitä ruuvit.
3. Aseta läpivientiputki **A** ⑥ liitinrasiassa **A** ④ olevaan aukkoon.
4. Kiinnitä valaisin **A** ② kiinnitystelineeseen **A** ① kiinnittämällä ruuvit **A** ⑦ ruuvien reikiin.
5. Kytke päävirta päälle.
6. Sytytä valaisin.
7. Napauta Nedis SmartLife -sovelluksessa + **D** ③.
8. Valitse kohdassa Search Device (Hae laitetta) lamppu käytettävissä olevien laitteiden luettelosta.
9. Tarkista, vilkkuuko lamppu. Jos vilkkuu, napauta vahvistaaksesi.
- i** Jos ei vilku, sammuta ja sytytä lamppu 3 kertaa ja tarkista uudelleen.
10. Syötä sen 2,4 GHz:n WiFi-verkon salasana, johon puhelimesi on yhdistetty ja napauta Confirm (Vahvista). Nedis SmartLife Sovellus alkaa hakea lampun.
11. Kun lamppu on löydetty ja lisätty, anna sille uusi nimi.
- i** Jos tavallinen yhteysmenetelmä ei onnistu, lampun voi yhdistää AP-tilassa:
1. Napauta + **D** ③.
2. Kohdassa Add Manually (Lisää manuaalisesti) napauta Smart Bulb (Älylamppu).
3. Napauta AP Mode (AP-tila) oikeasta yläkulmasta.
4. Noudata tavallisen yhteysmenetelmän vaiheita 9–11.

Tekniset tiedot

Tuote	WiFi-älykattovalaisin
Tuotenro	WIFILAC30WT
Mitat	300 x 300 x 38 mm
Paino	1200 g
Virtalähde	220 – 240 V AC 50 – 60 Hz 18 W
Langaton tekniikka	Wi-Fi
Käyttölämpötila	-10 - 40 °C
Taajuusalue	2412–2472 MHz

Maks. radiolähetysteho	9 dBm
Kirkkaus	1200 lm
Väriämpötila-alue	RGB + CCT 2700 – 6500 K
Himmennysalue	10 % - 100 %

Vaatumustenmukaisuusvakuutus

Nedis B.V. ilmoittaa valmistajana, että tuote WIFILAC30WT tuotemerkistämme Nedis®, valmistettu Kiinassa, on testattu kaikkien asiaankuuluvien CE-standardien ja määräysten mukaisesti ja tuote on läpäissyt kaikki testit. Tämä sisältää RED 2014/53/EU -direktiivin siihen kuitenkaan rajoittumatta.

Täydellinen vaatimustenmukaisuusvakuutus (ja käyttöturvallisuustiedote, mikäli käytettävissä) on saatavilla ja ladattavissa osoitteesta webshop.nedis.fi/WIFILAC30WT#support

Lisätietoa vaatimustenmukaisuudesta saat ottamalla yhteyttä asiakaspalveluun:

Internet: www.nedis.com

Sähköposti: service@nedis.com

Puhelin: +31 (0)73-5991055 (toimistotyöaikana)

Nedis B.V., de Tweeling 28

5215 MC 's-Hertogenbosch, Alankomaat

NO

Hurtigguide

Wi-Fi-smart taklampe

WIFILAC30WT



For mer informasjon, se den fullstendige bruksanvisningen på nett: ned.is/wifilac30wt

Tiltenkt bruk

Dette produktet er utelukkende tiltenkt for opplysning av innendørsmiljøer.

Dette produktet er tiltenkt å kontrolleres utelukkende via Nedis

SmartLife-appen.

Eventuelle modifikasjoner av produktet kan ha konsekvenser for sikkerhet, garanti og funksjon.

Hoveddeler (bilde A)

- | | | |
|----------------------------------|-----------------------------|--------------------------------|
| 1 Monteringsbrakett ¹ | 4 Koblingsboks ⁴ | 7 Skrue 3 x 8 mm ⁷ |
| 2 Lampe ² | 5 Kontakt ⁵ | 8 Skrue 3 x 60 mm ⁸ |
| 3 Trekk ³ | 6 Slange ⁶ | 9 Plugg 6 mm ⁹ |

Sikkerhetsinstruksjoner

ADVARSEL


- Produktet skal kun brukes som beskrevet i manualen.
- Ikke bruk produktet hvis det er skadet eller defekt. Bytt ut en skadet eller defekt enhet med det samme.
- Ikke mist produktet, og forhindre at det slås borti andre gjenstander.
- Ikke utsett produktet for vann, regn, fuktighet eller høy luftfuktighet.

Installering av Nedis SmartLife-appen

1. Last ned Nedis SmartLife-appen for Android eller iOS på telefonen din via Google Play eller Apple App Store.
2. Åpne Nedis SmartLife-appen på telefonen din.
3. Opprett en konto med telefonnummeret ditt og e-postadressen din og trykk på Fortsett.
4. Skriv inn bekreftelseskoden du mottok.
5. Lag et passord og trykk på Ferdig.
6. Trykk på Legg til hjem for å opprette et SmartLife-hjem.
7. Angi posisjonen din, velg rommene du vil koble sammen og trykk på Ferdig.

Installasjon av Wi-Fi smart taklampe (bilde B – D)

Forsikre deg om at sentralstrømmen er slått av.

1. Fest **A** ① med skruene **A** ⑧.
2. Koble ledningene til kontakten **A** ⑤ og fest skruene.
3. Plasser **A** ⑥ i sporet i **A** ④.
4. Fest **A** ② til **A** ① ved å feste **A** ⑦ i skrueshullene.
5. Slå på sentralstrømmen.
6. Slå på lampen.
7. I Nedis SmartLife-appen trykker du på + **D** ③.
8. Under Search Device (Søk etter enhet) velger du lampen fra listen over tilgjengelige enheter.
9. Sjekk om lampen blinker. Trykk på bekräft hvis den gjør det.
-  Hvis lampen ikke blinker, slå du den av og på 3 ganger og sjekker igjen.

10. Skriv inn passordet for 2,4 GHz Wi-Fi-nettverket telefonen din er tilkoblet, og trykk på Confirm (Bekreft). Nedis SmartLife-appen kommer nå til å søke etter lampen.
 11. Gi lampen nytt navn etter at den er funnet og lagt til.
- i** Hvis den vanlige tilkoblingsmetoden mislykkes, kan lampen kobles til med AP-modus:
1. Trykk på + **D** ^③.
 2. Under Add Manually (Legg til manuelt) trykker du på Smart Bulb (Smartpære).
 3. Trykk på AP-modus øverst i høyre hjørne.
 4. Følg trinnene 9 til 11 i den vanlige tilkoblingsmåten.

Spesifikasjoner

Produkt	Wi-Fi-smart taklampe
Artikkelnummer	WIFILAC30WT
Dimensjoner	300 x 300 x 38 mm
Vekt	1200 g
Strømforsyning	220 – 240 V AC 50 – 60 Hz 18 W
Trådløs teknologi	Wi-Fi
Driftstemperatur	-10 - 40 °C
Frekvensrekkevidde	2412 - 2472 MHz
Maks overføringskraft	9 dBm
Lysstyrke	1200 lm
Fargetemperaturområde	RGB + CCT 2700 – 6500 K
Dimmeområde	10 % - 100 %

Konformitetserklæring

Vi, Nedis B.V., erklærer som produsent at produktet WIFILAC30WT fra Nedis®-merkevaren vår, som er produsert i Kina, er testet i samsvar med alle relevante CE-standarder og reguleringer, og at alle tester er bestått. Dette inkluderer, men er ikke begrenset til, RED 2014/53/EU-forordningen.

Den fullstendige samsvarserklæringen (og sikkerhetsdataarket hvis det er aktuelt) kan leses og lastes ned via webshop.nedis.nb/WIFILAC30WT#support

For ytterligere informasjon i forbindelse med samsvarserklæringen kan du kontakte kundestøtten:

Nettadresse: www.nedis.com

E-post: service@nedis.com

Telefon: +31 (0)73-5991055 (i åpningstiden)

Nedis B.V., de Tweeling 28

5215 MC 's-Hertogenbosch, Nederland

DA

Vejledning til hurtig start

Wi-Fi smart loftslampe

WIFILAC30WT



Yderligere oplysninger findes i den udvidede manual online: ned.is/wifilac30wt

Tilsigtet brug

Produktet er udelukkende beregnet til belysning af et indendørs miljø.

Produktet er beregnet til udelukkende at blive styret via Nedis SmartLife appen.

Enhver modificering af produktet kan have konsekvenser for sikkerhed, garanti og korrekt funktion.

Hoveddele (billede A)

- | | | |
|---------------------------------|------------------------------|-------------------------------|
| 1 Monteringsskinne ¹ | 4 Konnektorboks ¹ | 7 Skru 3 x 8 mm ¹ |
| 2 Lampe ¹ | 5 Konnektor ¹ | 8 Skru 3 x 60 mm ¹ |
| 3 Dæksel ¹ | 6 Rør ¹ | 9 Stik 6 mm ¹ |

Sikkerhedsinstruktioner

ADVARSEL



- Anvend kun produktet som beskrevet i denne manual.
- Brug ikke produktet, hvis det er skadet eller defekt. Udskift straks et skadet eller defekt produkt.
- Tab ikke produktet og undgå at støde det.
- Udsæt ikke produktet for vand, regn, fugt eller høj luftfugtighed.

Installation af Nedis SmartLife app'en

1. Download Nedis SmartLife app'en til Android eller iOS på din telefon via Google Play eller Apples App Store.
2. Åbn Nedis SmartLife app'en på din telefon.
3. Opret en konto med dit mobiltelefonnummer eller din e-mailadresse og tryk på Fortsæt).
4. Indtast den modtagne verifikationskode.
5. Opret en adgangskode og tryk på Udført).
6. Tryk på Tilføj hjem) for at oprette et SmartLife-hjem.
7. Indstil din placering, vælg de rum, du vil forbinde med, og tryk på .

Installation af Wi-Fi smart loftslampe (billedet B – D)

 Sørg for, at centralstrømmen er slukket.

1. Fastgør **A** ① med skruerne **A** ⑧.
2. Slut ledningerne til konnektorerne **A** ⑤ og fastgør skruerne.
3. Placer **A** ⑥ i åbningen i **A** ④.
4. Fastgør **A** ② til **A** ① ved at fastgøre **A** ⑦ i skruehullerne.
5. Tænd for centralstrømmen.
6. Tænd for lampen.
7. I Nedis SmartLife appen skal du trykke på + **D** ③.
8. Vælg lampen på listen over tilgængelige enheder under Search Device (Søg efter enhed).
9. Kontrollér, om lampen blinker. Hvis dette er tilfældet, skal du trykke for at bekræfte.
-  Hvis lampen ikke blinker, skal du slukke og tænde for lampen 3 gange og kontrollere den igen.
10. Indtast adgangskoden til 2,4 GHz Wi-Fi-netværket, som din telefon er forbundet til, og tryk på Confirm (Bekræft). Nedis SmartLife appen søger nu efter lampen.
11. Omdøb lampen, efter den er fundet og tilføjet.
-  Hvis den almindelige forbindelsesmetode mislykkes, kan lampen tilsluttes vha. AP-tilstanden:
 1. Tryk på + **D** ③.
 2. Under Add Manually (Tilføj manuelt) skal du trykke på Smart Bulb (Smart pære).
 3. Tryk på AP Mode (AP-tilstand) øverst til højre.
 4. Følg trin 9 til 11 i den almindelige forbindelsesmetode.

Specifikationer

Produkt	Wi-Fi smart loftslampe
Varenummer	WIFILAC30WT
Dimensioner	300 x 300 x 38 mm
Vægt	1200 g
Strømforsyning	220 – 240 V AC 50 – 60 Hz 18 W
Trådløs teknologi	WiFi
Driftstemperatur	-10 - 40 °C
Frekvensinterval	2412 - 2472 MHz
Maks. sendeeffekt	9 dBm
Lysstyrke	1200 lm
Farvetemperaturområde	RGB + CCT 2700 – 6500 K
Dæmpningsområde	10 % - 100 %

Overensstemmelseserklæring

Vi, Nedis B.V. erklærer som producent, at produktet WIFILAC30WT fra vores brand Nedis®, produceret i Kina, er blevet testet i overensstemmelse med alle relevante CE-standarder og regler, og at alle test er beståede. Dette indebærer også direktiv 2014/53/EU (radioudstyrsdirektivet).

Den komplette overensstemmelseserklæring (og sikkerhedsdatabladet, hvis gældende) kan findes og downloades via webshop.nedis.da/WIFILAC30WT#support

For yderligere information angående denne overholdelse, kontakt kundeservice:

Web: www.nedis.com

E-mail: service@nedis.com

Telefon: +31 (0)73-5991055 (i kontortiden)

Nedis B.V., de Tweeling 28

5215 MC 's-Hertogenbosch, the Netherlands

Intelligens Wi-Fi mennyezeti lámpa

WIFILAC30WT



További információért lásd a bővített online kézikönyvet:
ned.is/wifilac30wt

Tervezett felhasználás

A termék rendeltetésszerűen kizárólag beltéri környezetben történő világításra használható.

A termék rendeltetésszerűen kizárólag a Nedis SmartLife alkalmazáson keresztül vezérelhető.

A termék bármilyen módosítása befolyásolhatja a biztonságot, a jóállást és a megfelelő működést.

Fő alkatrészek (A kép)

- | | | |
|-----------------------------|--------------------------------|---------------------------------|
| 1 Szerelőkeret ¹ | 4 Csatlakozódoboz ¹ | 7 Csavar 3 x 8 mm ¹ |
| 2 Lámpa ¹ | 5 Csatlakozó ¹ | 8 Csavar 3 x 60 mm ¹ |
| 3 Fedél ¹ | 6 Cső ¹ | 9 Dugó 6 mm ¹ |

Biztonsági utasítások

FIGYELMEZTETÉS

- A terméket csak az ebben a kézikönyvben leírt módon használja.
- Ne használja a terméket, ha valamelyik része sérült vagy hibás. A sérült vagy hibás eszközt azonnal cserélje ki.
- Ne ejtse le a terméket és kerülje az ütődést.
- Óvja a terméket víztől, esőtől, nedvességtől vagy magas páratartalomtól.

A Nedis SmartLife alkalmazás telepítése

1. Töltse le a Nedis SmartLife alkalmazást Android vagy iOS telefonjára a Google Play vagy az Apple App Store webhelyről.
2. Nyissa meg a Nedis SmartLife alkalmazást a telefonján.
3. A mobiltelefonszámával vagy az e-mail címével hozzon létre egy fiókot, és érintse meg a Tovább gombot.
4. Adja meg a kapott ellenőrző kódot.
5. Hozzon létre egy jelszót, és érintse meg a Kész gombot.

- Érintse meg a Kezdőlap hozzáadása gombot egy SmartHome kezdőlap létrehozásához.
- Adja meg a tartózkodási helyét, válassza ki a csatlakoztatni kívánt helyiségeket, és érintse meg a Kész gombot.

Az intelligens Wi-Fi mennyezeti lámpa felszerelése (B–D kép)

A Bizonyosodjon meg arról, hogy a központi áramellátás ki van kapcsolva.

- Rögzítse az **A** ① részt a csavarokkal **A** ⑧.
- Csatlakoztassa a vezetékeket a csatlakozóhoz **A** ⑤, és húzza meg a csavarokat.
- Helyezze az **A** ⑥ részt a nyílásba az **A** ④ részen.
- Erősítse az **A** ② részt az **A** ① részhez az **A** ⑦ részt a csavarfuratokban rögzítve.
- Kapcsolja be a központi áramellátást.
- Kapcsolja be a lámpát.
- A Nedis SmartLife alkalmazásban érintse meg az + **D** ③ gombot.
- A Search Device pontban válassza ki a lámpát az elérhető eszközök listájáról.
- Ellenőrizze, hogy a lámpa villog-e. Ha igen, akkor érintse meg a megerősítéshez.
- i** Ha a lámpa nem villog, akkor kapcsolja ki, és kapcsolja be a lámpát 3-szor, majd ellenőrizze újra.
- Adja meg a 2,4 GHz-es Wi-Fi hálózat jelszavát, amelyhez a telefonja csatlakozik, és érintse meg a Confirm (Megerősítés) gombot. A Nedis SmartLife alkalmazás keresni kezdi a lámpát.
- Miután megtalálta és hozzáadta a lámpát, nevezze át.
- i** Ha a normál csatlakozási mód sikertelen, akkor HP módban is csatlakoztathatja a lámpát:
 - Érintse meg a + **D** ③ gombot.
 - Az Add Manually (Manuális hozzáadás) pontban érintse meg a Smart Bulb gombot.
 - Érintse meg a HP Mode gombot a jobb felső sarokban.
 - Kövesse a normál csatlakozási mód 9–11. lépését.

Műszaki adatok

Termék	Intelligens Wi-Fi mennyezeti lámpa
Cikkszám	WIFILAC30WT
Méreték	300 x 300 x 38 mm
Súly	1200 g
Áramellátás	220 – 240 V AC 50 – 60 Hz 18 W
Vezeték nélküli technológia	Wi-Fi
Üzemi hőmérséklet	-10 - 40 °C
Frekvenciatartomány	2412 – 2472 MHz
Max. rádió-jelátviteli teljesítmény	9 dBm
Fényerő	1200 lm
Színhőmérséklet-tartomány	RGB + CCT 2700 – 6500 K
Fényerő-csökkentési tartomány	10 % - 100 %

Megfelelőségi nyilatkozat

A gyártó Nedis B.V. nevében kijelentjük, hogy a Nedis[®] márkájú, Kínában gyártott WIFILAC30WT terméket az összes vonatkozó CE szabvány és előírás szerint bevizsgáltuk, és a termék minden vizsgálaton sikeresen megfelelt. Ez magában foglalja – nem kizárólagos jelleggel – a rádióberendezésekről szóló 2014/53/EU irányelvet.

A teljes megfelelési nyilatkozat (és ha van, akkor a biztonsági adatlap) a webshop.nedis.hu/WIFILAC30WT#support címen elérhető és letölthető

A megfeleléssel kapcsolatos további információkért hívja az ügyfélszolgálatot:

Web: www.nedis.com

E-mail: service@nedis.com

Telefon: +31 (0)73-5991055 (munkaidőben)

Nedis B.V., de Tweeling 28

5215 MC 's-Hertogenbosch, Hollandia

Inteligentna lampa sufitowa z funkcją Wi-Fi WIFILAC30WT



Więcej informacji znajdziesz w rozszerzonej instrukcji obsługi online: ned.is/wifilac30wt

Przeznaczenie

Produkt jest przeznaczony wyłącznie do wykorzystania jako oświetlenie wnętrz. Produkt jest przeznaczony do sterowania wyłącznie za pomocą aplikacji Nedis SmartLife.

Wszelkie modyfikacje produktu mogą mieć wpływ na bezpieczeństwo, gwarancję i działanie.

Główne części (rysunek A)

- | | | |
|----------------------|-------------------|-------------------|
| 1 Wspornik montażowy | 3 Osłona | 7 Wkręt 3 x 8 mm |
| 2 Lampa | 4 Skrzynka złącza | 8 Wkręt 3 x 60 mm |
| | 5 Złącze | 9 Kołek 6 mm |
| | 6 Rura | |

Instrukcje bezpieczeństwa

OSTRZEŻENIE

- Urządzenie należy eksploatować wyłącznie w sposób opisany w niniejszej instrukcji.
- Nie używaj produktu, jeśli jakkolwiek jego część jest zniszczona lub uszkodzona. Natychmiast wymień uszkodzone lub wadliwe urządzenie.
- Nie upuszczaj produktu i unikaj uderzania go.
- Nie wystawiaj produktu na działanie wody, deszczu, wilgoci lub wysokiej wilgotności.

Instalacja aplikacji Nedis SmartLife

1. Pobierz aplikację Nedis SmartLife na system Android lub iOS za pośrednictwem sklepu Google Play lub Apple App Store.
2. Otwórz aplikację Nedis SmartLife w telefonie.
3. Utwórz konto z wykorzystaniem numeru telefonu komórkowego lub adresu e-mail i dotknij Kontynuuj.

4. Wprowadź otrzymany kod weryfikacyjny.
5. Utwórz hasło i dotknij Gotowe.
6. Dotknij Dodaj dom, aby utworzyć dom SmartLife.
7. Ustaw lokalizację, wybierz pokoje, które chcesz podłączyć, i dotknij Gotowe.

Montaż inteligentnej lampy sufitowej z funkcją Wi-Fi (rysunek B - D)

A Upewnij się, że zasilanie jest odłączone.

1. Przymocuj **A** ① za pomocą wkrętów **A** ⑧.
2. Podłącz przewody do złącza **A** ⑤ i dokręć wkręty.
3. Umieść **A** ⑥ w szczelinie **A** ④.
4. Przymocuj **A** ② do **A** ① umieszczając **A** ⑦ w otworach na wkręty.
5. Włącz zasilanie centralne.
6. Włącz lampę.
7. W aplikacji Nedis SmartLife dotknij + **D** ③.
8. W menu Wyszukaj urządzenie (Search Device) wybierz lampę z listy dostępnych urządzeń.
9. Sprawdź, czy lampa miga. Jeśli tak, dotknij, aby potwierdzić.
- ⓘ Jeśli lampa nie miga, wyłącz ją i włącz ponownie 3 razy i sprawdź ponownie.
10. Wprowadź hasło do sieci Wi-Fi 2,4 GHz, do której jest podłączony telefon, i dotknij opcji Potwierdź (Confirm). Aplikacja Nedis SmartLife będzie teraz wyszukiwać lampę.
11. Zmień nazwę lampy po jej znalezieniu i dodaniu.
- ⓘ Jeśli zwykła metoda połączenia nie powiedzie się, lampę można podłączyć w trybie AP:
 1. Dotknij + **D** ③.
 2. W menu Dodaj ręcznie (Add Manually) dotknij Inteligentna żarówka (Smart Bulb).
 3. Dotknij Tryb AP (AP Mode) w prawym górnym rogu.
 4. Wykonaj kroki od 9 do 11 w przypadku standardowej metody połączenia.

Specyfikacja

Produkt	Inteligentna lampa sufitowa z funkcją Wi-Fi
Numer katalogowy	WIFILAC30WT
Wymiary	300 x 300 x 38 mm

Waga	1200 g
Zasilanie	220 – 240 V AC 50 – 60 Hz 18 W
Technologia bezprzewodowa	Wi-Fi
Temperatura robocza	-10 - 40 °C
Zakres częstotliwości	2412 - 2472 MHz
Maks. moc transmisji radiowej	9 dBm
Jasność	1200 lm
Zakres temperatury barwowej	RGB + CCT 2700 – 6500 K
Zakres ściemniania	10 % - 100 %

Deklaracja zgodności

Niniejszym firma Nedis B.V. deklaruje jako producent, że produkt WIFILAC30WT naszej marki Nedis®, produkowany w Chinach, został przetestowany zgodnie ze wszystkimi odpowiednimi normami i przepisami WE oraz że we wszystkich testach uzyskał on pozytywny rezultat. Obejmuje to, ale nie ogranicza się do rozporządzenia RED 2014/53/UE.

Pełną deklarację zgodności (oraz kartę danych bezpieczeństwa, jeśli dotyczy) można znaleźć i pobrać tutaj: webshop.nedis.pl/WIFILAC30WT#support

Aby uzyskać dodatkowe informacje dotyczące zgodności, skontaktuj się z obsługą klienta:

Strona www: www.nedis.com

E-mail: service@nedis.com

Telefon: +31 (0)73-5991055 (w godzinach pracy)

Nedis B.V., de Tweeling 28

5215 MC 's-Hertogenbosch, Holandia.

Έξυπνο φωτιστικό οροφής Wi-Fi

WIFILAC30WT



Για περισσότερες πληροφορίες δείτε το εκτενές online εγχειρίδιο: ned.is/wifilac30wt

Προοριζόμενη χρήση

Το προϊόν προορίζεται αποκλειστικά για το φωτισμό σε εσωτερικό περιβάλλον. Το προϊόν ελέγχεται αποκλειστικά μέσω της Nedis SmartLife εφαρμογής. Οποιαδήποτε τροποποίηση του προϊόντος μπορεί να έχει επιπτώσεις στην ασφάλεια, την εγγύηση και τη σωστή λειτουργία.

Κύρια μέρη (εικόνα Α)

- | | | |
|-----------------------|-------------------|---------------------|
| 1 Βραχίονας ανάρτησης | 3 Κάλυμμα | 7 Βιδώστε 3 x 8 mm |
| 2 Λυχνία | 4 Κουτί ακροδέκτη | 8 Βιδώστε 3 x 60 mm |
| | 5 Ακροδέκτης | 9 Συνδέστε 6 mm |
| | 6 Σωλήνας | |

Οδηγίες ασφάλειας

ΠΡΟΕΙΔΟΠΟΙΗΣΗ

- Χρησιμοποιείτε το προϊόν μόνο σύμφωνα με αυτό το εγχειρίδιο.
- Μην χρησιμοποιείτε το προϊόν εάν οποιοδήποτε τμήμα του έχει ζημιά ή ελάττωμα. Αντικαταστήστε αμέσως μία χαλασμένη ή ελαττωματική συσκευή.
- Μην ρίχνετε κάτω το προϊόν και αποφύγετε τα τραντάγματα.
- Μην εκθέτετε το προϊόν σε νερό, βροχή, υγρασία ή υψηλή υγρασία.

Εγκατάσταση της εφαρμογής Nedis SmartLife

1. Κάντε λήψη της εφαρμογής Nedis SmartLife για Android ή iOS στο τηλέφωνό σας από το Google Play ή το Apple App Store.
2. Ανοίξτε την εφαρμογή Nedis SmartLife στο κινητό σας.
3. Δημιουργήστε έναν λογαριασμό με τον αριθμό του κινητού τηλεφώνου ή τη διεύθυνση e-mail σας και πατήστε Συνέχεια.
4. Εισάγετε τον κωδικό επιβεβαίωσης που λάβατε.
5. Δημιουργήστε έναν κωδικό πρόσβασης και πατήστε Ολοκλήρωση.

6. Πατήστε Προσθήκη Home για να δημιουργήσετε ένα SmartLife Home.
7. Ρυθμίστε την τοποθεσία σας, επιλέξτε τα δωμάτια που θέλετε να συνδέσετε και πατήστε Ολοκλήρωση.

Εγκατάσταση του έξυπνου φωτιστικού οροφής Wi-Fi (εικόνα B – D)

A Βεβαιωθείτε ότι το γενικός διακόπτης είναι απενεργοποιημένος.

1. Ασφαλίστε το **A** ① με τις βίδες **A** ⑧.
2. Συνδέστε τα καλώδια στον ακροδέκτη **A** ⑤ και σφίξτε τις βίδες.
3. Τοποθετήστε το **A** ⑥ στην υποδοχή **A** ④.
4. Προσαρμόστε το **A** ② στο **A** ① σφίγγοντας **A** ⑦ μέσα στις τρύπες για τις βίδες.
5. Ενεργοποιήστε το γενικό διακόπτη.
6. Ανάψτε τη λάμπα.
7. Στην Nedis SmartLife εφαρμογή, πατήστε + **D** ③.
8. Κάτω από το Search Device (Αναζήτηση Συσκευής), επιλέξτε τη λάμπα από τη λίστα με τις διαθέσιμες συσκευές.
9. Ελέγξτε αν η λάμπα αναβοσβήνει. Αν ναι, πατήστε για επιβεβαίωση.
- i** Αν η λάμπα δεν αναβοσβήνει, σβήστε την και ανάψτε την 3 φορές και ελέγξτε ξανά.
10. Εισάγετε τον κωδικό πρόσβασης του δικτύου Wi-Fi 2,4 GHz στο οποίο είναι συνδεδεμένο το τηλέφωνο σας και πατήστε Confirm (Καθορίστε). Η Nedis SmartLife εφαρμογή τώρα θα αναζητήσει τη λάμπα.
11. Δώστε νέο όνομα στη λάμπα μόλις εντοπιστεί και προστεθεί.
- i** Αν ο κανονικός τρόπος σύνδεσης αποτύχει, η λάμπα μπορεί να συνδεθεί με το AP mode:
 1. Πατήστε + **D** ③.
 2. Κάτω από το Add Manually, πατήστε Smart Bulb.
 3. Πατήστε AP Mode (Λειτουργία Συμβατότητας) στην πάνω δεξιά γωνία.
 4. Ακολουθήστε τα βήματα 9 έως 11 του κανονικού τρόπου σύνδεσης.

Χαρακτηριστικά

Προϊόν	Έξυπνο φωτιστικό οροφής Wi-Fi
Αριθμός είδους	WIFILAC30WT
Διαστάσεις	300 x 300 x 38 mm
Βάρος	1200 g

Τροφοδοσία ρεύματος	220 – 240 V AC 50 – 60 Hz 18 W
Ασύρματη τεχνολογία	Wi-Fi
Θερμοκρασία λειτουργίας	-10 - 40 °C
Εύρος συχνότητας	2412 - 2472 MHz
Μέγ. ισχύ εκπομπής	9 dBm
Φωτεινότητα	1200 lm
Εύρος θερμοκρασίας χρώματος	RGB + CCT 2700 – 6500 K
Εύρος μείωσης φωτεινότητας	10 % - 100 %

Δήλωση συμμόρφωσης

Εμείς, η Nedis B.V. δηλώνουμε ως κατασκευαστής ότι το προϊόν WIFILAC30WT από τη μάρκα μας Nedis®, το οποίο κατασκευάζεται στην Κίνα, έχει ελεγχθεί σύμφωνα με όλα τα σχετικά πρότυπα και κανονισμούς της ΕΚ και ότι όλοι οι έλεγχοι έχει ολοκληρωθεί με επιτυχία. Η δήλωση συμμόρφωσης περιλαμβάνει αλλά δεν περιορίζεται στον κανονισμό RED 2014/53/EU.

Το πλήρες κείμενο της δήλωσης συμμόρφωσης (και το δελτίο ασφάλεια όπου ισχύει) υπάρχει και είναι διαθέσιμο προς λήψη στο webshop.nedis.gr/WIFILAC30WT#support

Για περισσότερες πληροφορίες σχετικά με τη δήλωση συμμόρφωσης, επικοινωνήστε με την υπηρεσία εξυπηρέτησης πελατών:

Web: www.nedis.com

E-mail: service@nedis.com

Τηλ.: +31 (0)73-5991055 (ώρες γραφείου)

Nedis B.V., de Tweeling 28

5215 MC 's-Hertogenbosch, the Netherlands

Intelligentné stropné svetlo Wi-Fi

WIFILAC30WT



Viac informácií nájdete v rozšírenom návode
online: ned.is/wifilac30wt

Určené použitie

Výrobok je výhradne určený na osvetlenie vnútorného prostredia.

Výrobok je určený na ovládanie výhradne prostredníctvom aplikácie Nedis SmartLife.

Každá zmena výrobku môže mať následky na bezpečnosť, záruku a správne fungovanie.

Hlavné časti (obrázok A)

- | | | |
|-------------------|----------------------|---------------------|
| 1 Montážny držiak | 4 Spojovacia skrinka | 7 Skrutka 3 x 8 mm |
| 2 Svetidlo | 5 Konektor | 8 Skrutka 3 x 60 mm |
| 3 Kryt | 6 Rúra | 9 Zástrčka 6 mm |

Bezpečnostné pokyny

VAROVANIE

- Výrobok používajte len podľa opisu v tomto návode.
- Výrobok nepoužívajte, ak je jeho časť poškodená alebo chybná. Poškodené alebo chybné zariadenie okamžite vymeňte.
- Dávajte pozor, aby vám výrobok nepadol a zabráňte nárazom.
- Výrobok nevystavujte vode, dažďu alebo vysokej vlhkosti.

Inštalácia aplikácie Nedis SmartLife

1. Stiahnite si aplikáciu Nedis SmartLife pre systém Android alebo iOS v telefóne prostredníctvom Google Play alebo Apple App Store.
2. Otvorte aplikáciu Nedis SmartLife v telefóne.
3. Vytvorte účet pomocou svojho čísla mobilného telefónu alebo svojej e-mailovej adresy a klepnite na Pokračovať.
4. Zadajte prijatý overovací kód.
5. Vytvorte heslo a klepnite na Hotovo.
6. Klepnutím na Pridať domovskú stránku vytvorte domovskú stránku SmartLife.

- Nastavte svoju lokalitu, vyberte miestnosti, ku ktorým sa chcete pripojiť, a klepnite na Hotovo.

Inštalácia inteligentného stropného svetla Wi-Fi (obrázok B – D)

A Uistite sa, že je centrálné napájanie vypnuté.

- Upevnite **A** ① pomocou skrutiek **A** ⑧.
- Pripojte vodiče ku konektoru **A** ⑤ a pritiahnite skrutky.
- Umiestnite **A** ⑥ do otvoru v **A** ④.
- Pripojte **A** ② k **A** ① pritiahnutím **A** ⑦ k otvorom skrutiek.
- Zapnite centrálné napájanie.
- Zapnite svietidlo.
- V aplikácii Nedis SmartLife klepnite na + **D** ③.
- V rámci položky Search Device (Vyhľadať zariadenie) zvolte žiarovku v zozname dostupných zariadení.
- Skontrolujte, či žiarovka bliká. Ak áno, klepnutím potvrdíte.
- i** Ak žiarovka nezačne blikáť, žiarovku 3-krát vypnite a zapnite a skontrolujte znova.
- Zadajte heslo 2,4 GHz siete Wi-Fi, ku ktorej je váš telefón pripojený a klepnite na Confirm (Potvrdiť). Teraz aplikácia Nedis SmartLife vyhľadá žiarovku.
- Po nájdení a pridaní žiarovky premenujte žiarovku.
- i** Ak bežný spôsob pripojenia zlyhá, žiarovku je možné pripojiť pomocou režimu AP:
 - Klepnite na + **D** ③.
 - V rámci položky Add Manually (Pridať manuálne) klepnite na Smart Bulb (Inteligentná žiarovka).
 - Klepnite na AP Mode (Režim AP) v pravom hornom rohu.
 - Postupujte podľa krokov 9 až 11 bežného spôsobu pripojenia.

Technické údaje

Produkt	Inteligentné stropné svetlo Wi-Fi
Číslo výrobku	WIFILAC30WT
Rozmery	300 x 300 x 38 mm
Hmotnosť	1200 g
Napájanie	220 – 240 V AC 50 – 60 Hz 18 W

Bezdrôtová technológia	Wi-Fi
Prevádzková teplota	-10 - 40 °C
Frekvenčný rozsah	2412 - 2472 MHz
Max. výkon rádiového vysielača	9 dBm
Jas	1200 lm
Rozsah teploty farieb	RGB + CCT 2700 – 6500 K
Rozsah stmivenia	10 % - 100 %

Vyhlásenie o zhode

Spoločnosť Nedis B.V. ako výrobca vyhlasuje, že výrobok WIFILAC30WT našej značky Nedis®, vyrobený v Číne, bol preskúšaný podľa všetkých príslušných noriem a smerníc CE a že všetky skúšky boli ukončené úspešne. Medzi ne okrem iného patrí smernica RED 2014/53/EÚ.

Úplné znenie Vyhlásenia o zhode (a prípadnú kartu bezpečnostných údajov) môžete nájsť a stiahnuť na webshop.nedis.sk/WIFILAC30WT#support

Ak potrebujete ďalšie informácie o zhode, obráťte sa na zákaznícky servis:

Web: www.nedis.com

E-mail: service@nedis.com

Tel.: +31 (0)73-5991055 (počas úradných hodín)

Nedis B.V., de Tweeling 28

5215 MC 's-Hertogenbosch, Holandsko

CS

Rychlý návod

Chytré stropní svítidlo s Wi-Fi WIFILAC30WT



Více informací najdete v rozšířené příručce online:
ned.is/wifilac30wt

Zamýšlené použití

Tento výrobek je určen k použití výhradně jako osvětlení do vnitřních prostor. Ovládání výrobku probíhá výhradně přes aplikaci Nedis SmartLife.

Jakékoli úpravy výrobku mohou ovlivnit jeho bezpečnost, záruku a správné fungování.

Hlavní části (obrázek A)

- | | | |
|--------------------|---------------|-------------------|
| 1 Montážní konzola | 4 Svorkovnice | 7 Šroub 3 x 8 mm |
| 2 Lampa | 5 Konektor | 8 Šroub 3 x 60 mm |
| 3 Kryt | 6 Trubice | 9 Hmoždinka 6 mm |

Bezpečnostní pokyny


VAROVÁNÍ

- Výrobek používejte pouze tak, jak je popsáno v této příručce.
- Výrobek nepoužívejte, pokud je jakákoli část poškozená nebo vadná. Poškozené nebo vadné zařízení okamžitě vyměňte.
- Zabráňte pádu výrobku a chraňte jej před nárazy.
- Nevystavujte výrobek působení vody, deště, vlhkosti či vysoce vlhkého vzduchu.

Instalace aplikace Nedis SmartLife

1. Stáhněte si do telefonu aplikaci Nedis SmartLife pro Android nebo iOS (z obchodu Google Play nebo Apple App Store).
2. Otevřete ve svém telefonu aplikaci Nedis SmartLife.
3. Vytvořte si účet pomocí svého telefonního čísla nebo e-mailové adresy a klepněte na Pokračovat.
4. Zadejte přijatý ověřovací kód.
5. Vytvořte heslo a klepněte na Hotovo.
6. Klepnutím na Přidat domov vytvořte domov SmartLife Home.
7. Nastavte místo, vyberte místnosti, které chcete připojit, a klepněte na Hotovo.

Instalace chytrého stropního svítidla s Wi-Fi (obrázek B–D)

 Ujistěte se, že je hlavní elektrický přívod vypnutý.

1. Upevněte **A** ① pomocí šroubů **A** ⑧.
2. Připojte vodiče do konektoru **A** ⑤ a dotáhněte šrouby.
3. Vložte **A** ⑥ do otvoru **A** ④.
4. Připevněte **A** ② k **A** ① upevněním **A** ⑦ do otvorů pro šrouby.
5. Zapněte hlavní elektrický přívod.

6. Zapněte lampu.
7. V aplikaci Nedis SmartLife klepnete na + **D** ③.
8. V nabídce Search Device (Hledat zařízení) vyberte žárovku ze seznamu dostupných zařízení.
9. Zkontrolujte, zda žárovka bliká. Pokud ano, klepnutím potvrďte.
- ① Pokud žárovka neblíká, 3krát ji vypněte a zapněte a znovu zkontrolujte.
10. Zadejte heslo do 2,4 GHz sítě Wi-Fi, ke které je připojený váš chytrý telefon a klepnete na Confirm (Potvrdit). Aplikace Nedis SmartLife nyní vyhledá žárovku.
11. Jakmile aplikace žárovku najde a přidá, přejmenujte ji.
- ① Pokud běžný způsob spojení selže, lze žárovku připojit pomocí režimu AP:
 1. Klepnete na + **D** ③.
 2. V nabídce Add Manually (Přidat ručně) klepnete na Smart Bulb (Chytrá žárovka).
 3. Klepnete na AP Mode (režim AP) v pravém horním rohu.
 4. Řídte se kroky 9 až 11 běžného způsobu připojení.

Technické údaje

Produkt	Chytré stropní svítidlo s Wi-Fi
Číslo položky	WIFILAC30WT
Rozměry	300 × 300 × 38 mm
Hmotnost	1200 g
Zdroj napájení	220 – 240 V AC 50 – 60 Hz 18 W
Bezdrátová technologie	Wi-Fi
Provozní teplota	-10 - 40 °C
Frekvenční rozsah	2412–2472 MHz
Max. vysílací výkon	9 dBm
Jas	1200 lm
Rozsah teplot barev	RGB + CCT 2700 – 6500 K
Rozsah stmívání	10 % - 100 %

Prohlášení o shodě

Společnost Nedis B.V. coby výrobce prohlašuje, že výrobek WIFILAC30WT značky Nedis®, vyrobený v Číně, byl přezkoušen v souladu se všemi relevantními normami a nařízeními EK a že všemi zkouškami úspěšně prošel. Patří sem mimo jiné také nařízení RED 2014/53/EU.

Kompletní prohlášení o shodě (a případně bezpečnostní list) můžete najít a stáhnout na adrese webshop.nedis.cs/WIFILAC30WT#support.

Další informace týkající se shody s předpisy získáte u oddělení služeb zákazníkům:

Web: www.nedis.com

E-mail: service@nedis.com

Telefon: +31 (0)73-5991055 (během otevírací doby)

Nedis B.V., de Tweeling 28

5215 MC 's-Hertogenbosch, Nizozemsko

RO

Ghid rapid de inițiere

Plafonieră inteligentă Wi-Fi

WIFILAC30WT



Pentru informații suplimentare, consultați manualul extins, disponibil online: ned.is/wifilac30wt

Utilizare preconizată

Acest produs este destinat exclusiv iluminatului unui mediu interior.

Produsul este destinat a fi comandat exclusiv prin intermediul aplicației Nedis SmartLife.

Orice modificare a produsului poate avea consecințe pentru siguranța, garanția și funcționarea corectă a produsului.

Piese principale (imagine A)

1 Suport de montare

4 Cutie de conexiuni

7 Șurub 3 x 8 mm

2 Lampă

5 Conector

8 Șurub 3 x 60 mm

3 Capac

6 Tub

9 Fișă 6 mm

Instrucțiuni de siguranță

 AVERTISMENT

- Folosiți produsul exclusiv conform descrierii din acest manual.

- Nu folosiți produsul dacă o piesă este deteriorată sau defectă. Înlocuiți imediat un dispozitiv deteriorat sau defect.
- Nu lăsați produsul să cadă și evitați ciocnirile elastice.
- Nu expuneți produsul la apă, ploaie, umezeală sau umiditate puternică.

Instalarea aplicației Nedis SmartLife

1. Descărcați pe telefon aplicația Nedis SmartLife pentru Android sau iOS de la Google Play sau Apple App Store.
2. Deschideți aplicația Nedis SmartLife pe telefon.
3. Creați un cont cu numărul dumneavoastră de telefon sau adresa dumneavoastră de e-mail și atingeți Continuare.
4. Introduceți codul de verificare pe care l-ați primit.
5. Creați o parolă și atingeți Realizat.
6. Atingeți Adăugare domiciliu pentru a crea un domiciliu SmartLife.
7. Introduceți locația, alegeți camerele la care doriți să vă conectați și atingeți Realizat.

Montarea plafonierei inteligente Wi-Fi (imagine B – D)

A Asigurați-vă că butonul central de alimentare electrică este oprit.

1. Fixați **A** ① cu șuruburile **A** ⑧.
2. Conectați conductorii la conectorul **A** ⑤ și fixați șuruburile.
3. Așezați **A** ⑥ în fanta din **A** ④.
4. Fixați **A** ② la **A** ① prin piesa de fixare **A** ⑦ în orificiile șuruburilor.
5. Porniți alimentarea electrică generală.
6. Aprindeți lampa.
7. În aplicația Nedis SmartLife, atingeți + **D** ③.
8. La Search Device (Căutare dispozitiv), selectați lampa din lista de dispozitive disponibile.
9. Verificați dacă lampa clipește. Dacă da, atingeți pentru confirmare.
10. Dacă lampa nu clipește, stingeți-o și aprindeți-o de 3 ori și verificați din nou.
10. Introduceți parola rețelei Wi-Fi de 2,4 GHz la care este conectat telefonul și atingeți Confirm (Confirmare). Aplicația Nedis SmartLife va căuta acum lampa.
11. Redenumiți lampa după ce a fost găsită și adăugată.
11. În cazul în care metoda obișnuită de conectare eșuează, lampa poate fi conectată folosind modul AP:
 1. Atingeți + **D** ③.
 2. La Add Manually (Adăugare manuală), atingeți Smart Bulb (Bec inteligent).
 3. Atingeți AP Mode (Mod AP) în colțul din dreapta sus.

4. Parcurgeți pașii de la 9 la 11 din metoda de conectare obișnuită.

Specificații

Produs	Plafonieră inteligentă Wi-Fi
Numărul articolului	WIFILAC30WT
Dimensiuni	300 x 300 x 38 mm
Greutate	1200 g
Alimentare electrică	220 – 240 V AC 50 – 60 Hz 18 W
Tehnologie wireless	Wi-Fi
Temperatură de funcționare	-10 - 40 °C
Interval de frecvențe	2412 - 2472 MHz
Putere maximă de transmisie radio	9 dBm
Luminozitate	1200 lm
Gama de temperatură a culorilor	RGB + CCT 2700 – 6500 K
Gama de atenuare	10 % - 100 %

Declarație de conformitate

Noi, Nedis B.V., declarăm, în calitate de producător, că produsul WIFILAC30WT de la marca noastră Nedis®, fabricat în China, a fost testat în conformitate cu toate standardele CE și reglementările relevante și că toate testele au fost trecute cu succes. Aceasta include, dar nu se limitează la directiva RED 2014/53/UE.

Declarația de conformitate completă (și fișa tehnică de securitate, dacă este cazul) pot fi găsite și descărcate prin intermediul webshop.nedis.ro/WIFILAC30WT#support

Pentru informații suplimentare privind respectarea conformității, contactați serviciul clienți:

Site web: www.nedis.com

E-mail: service@nedis.com

Telefon: +31 (0)73-5991055 (în timpul orelor de program)

Nedis B.V., de Tweeling 28

5215 MC 's-Hertogenbosch, Olanda

