

DL 18/2 8 OHM

17 cm (6.5") HiFi Deckenlautsprecher, der mit einem 2-Wege Koaxiallautsprecher bestückt ist. Ausgerüstet mit korrosionsbeständigem mattweiß lackiertem Abdeckgitter (RAL 9010), geeignet für den Einbau in Unterdecken aller Materialien. Schnellmontage durch einen kreisrunden Unterdeckenausschnitt, in den der Lautsprecher mit Montagering in Snap-In-Technik eingesetzt wird. Das formschöne Abdeckgitter wird mit einer Bajonettverbindung schnell und praktisch befestigt.

Der DL 18/2 ist auf Anfrage auch in anderen RAL-Farben lackiert erhältlich.

Anwendungsmöglichkeiten:

- Einbau in abgehängte Decken zur Sprach- und Musikbeschallung in Geschäften, Wohnräumen, Hotels etc.

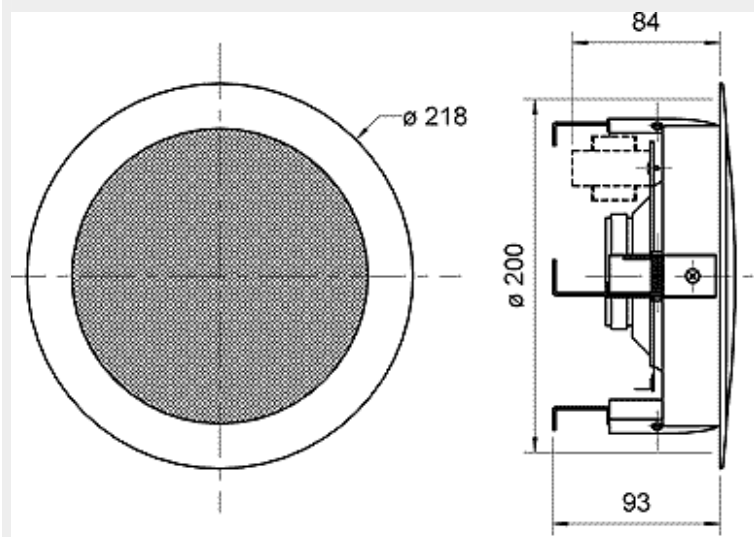
Eigenschaften:

- Feuchtigkeitsimprägnierte Membran
- UV-beständig
- Metallausführung, korrosionssicher
- funktionstüchtig bei tiefen Temperaturen gemäß EN 60068-2-1 (-40°C; 96h)
- erfüllt die Anforderungen des Germanischen Lloyd (Anforderungen für elektrische Betriebsmittel / Kälte)

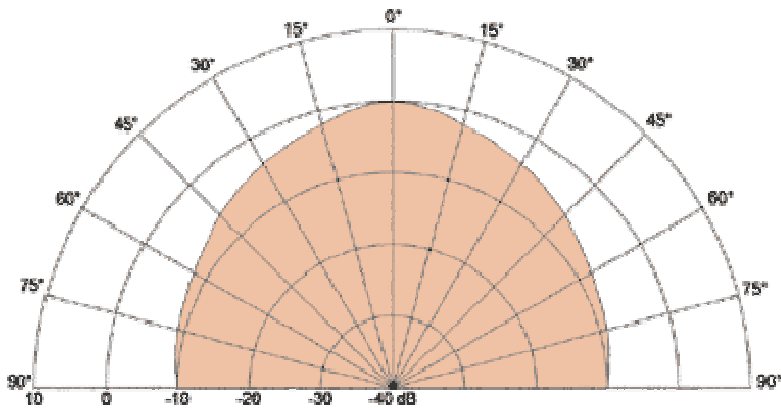
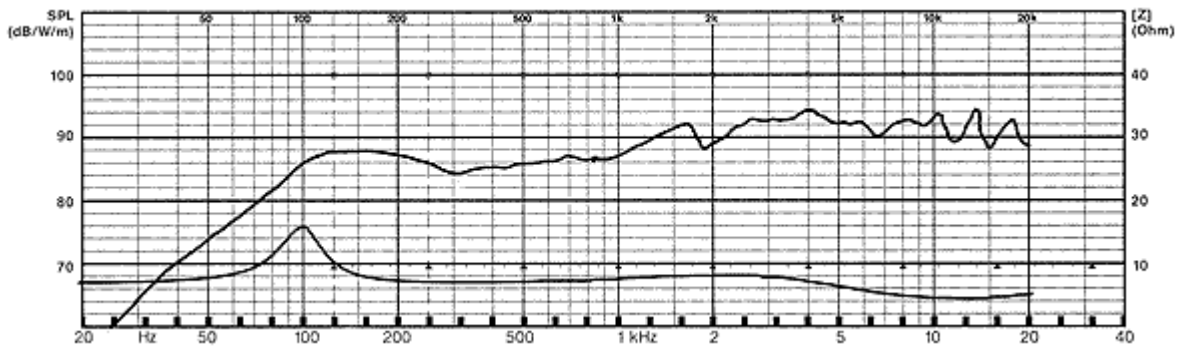


Technische Daten:

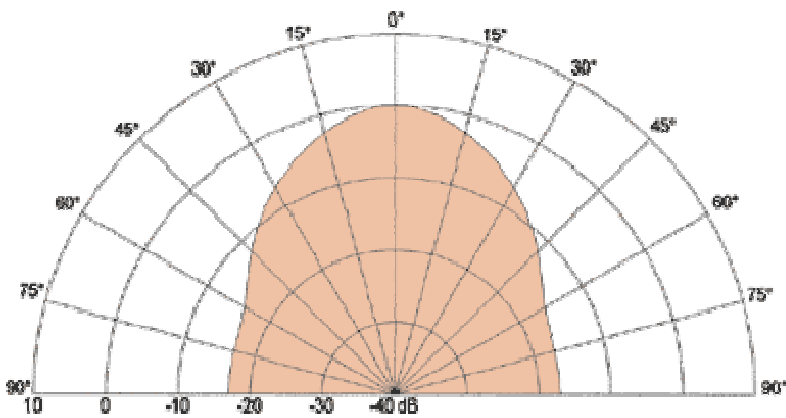
Nennbelastbarkeit	50 Watt
Musikbelastbarkeit	70 Watt
Nennimpedanz Z	8 Ohm
Schalldruckpegel	94 dB (1W/1m) @ 4954 Hz
Empfindlichkeit	91 dB (1W/1m)
Übertragungsbereich (-10 dB)	50 - 20000 Hz
Mittlerer Schalldruckpegel	90 dB (1W/1m)
Resonanzfrequenz fs	90 Hz
Magnetische Induktion	0,95 Tesla
Magnetischer Fluss	310 µ Weber
Schwingspulendurchmesser	2,5 cm
Schallwandöffnung	20 cm
Gewicht netto	1,15 kg
Gleichstromwiderstand Rdc	6,9 Ohm
Mechanischer Q-Faktor Qms	2,68
Elektrischer Q-Faktor Qes	1,68
Gesamt-Q-Faktor Qts	1,03
Äquivalentes Luftnachgiebigkeitsvolumen Vas	15 l
Effektive Membranfläche Sd	129 cm ²
Dynamische bewegte Masse Mms	7,9 g
Schwingspuleninduktivität L	0,75 mH



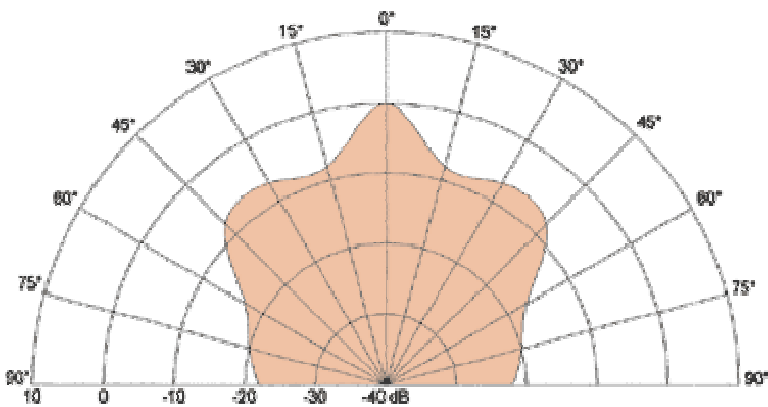
Amplituden- und Impedanzfrequenzgang



Abstrahlcharakteristik 2'000 Hz



Abstrahlcharakteristik 5'000 Hz



Abstrahlcharakteristik 10'000 Hz