

Funktionsbeschreibung

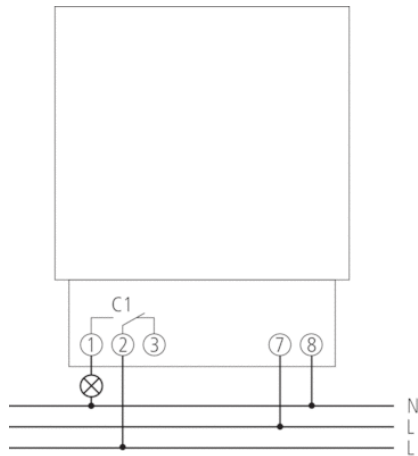


- Analoge Zeitschaltuhr
- 60-Minuten-Programm
- 1 Kanal
- Ohne Gangreserve
- Netzsynchron
- Steckreiter
- Kürzeste Schaltzeit: 75 Sekunden
- Schaltungsvorwahl
- Schaltzustandsanzeige
- 6 Steckreiter im Lieferumfang

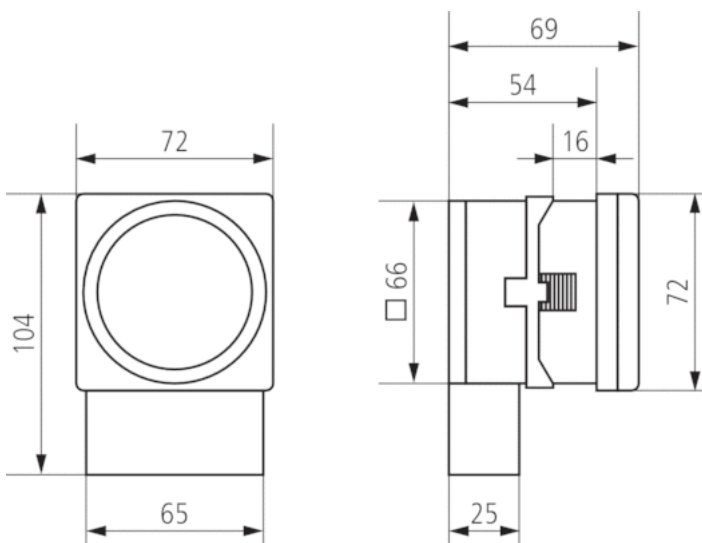
Technische Daten

Betriebsspannung	230 V AC
Frequenz	50 Hz
Anzahl Kanäle	1
Montageart	Fronttafeleinbau/Wandmontage
Anschlussart	Schraubklemmen
Antrieb	Synchronmotor
Programm	60-Minuten Programm
Schaltleistung bei 250 V AC, $\cos \varphi = 1$	10 A
Schaltleistung bei 250 V AC, $\cos \varphi = 0,6$	2 A
Kürzeste Schaltzeit	1,25 min
Programmierbar alle	18,5 s
Ganggenauigkeit bei 25 °C	Netzsynchron
Kontaktart	Wechsler
Schaltausgang	Potenzialfrei und phasenunabhängig
Stand-by Leistung	0,9 W
Prüfzeichen	EMV
Gehäuse- und Isolationsmaterial	Hochtemperaturbeständige, selbsterlöschende Thermoplaste
Schutzart	IP 20
Schutzklasse	II nach EN 60 730-1
Umgebungstemperatur	-10 °C ... +55 °C

Anschlussbilder



Maßbilder



Zubehör

Schnellbefestigung 72 x 72

- Artikel-Nr.: 9070071
Details ► www.theben.de

