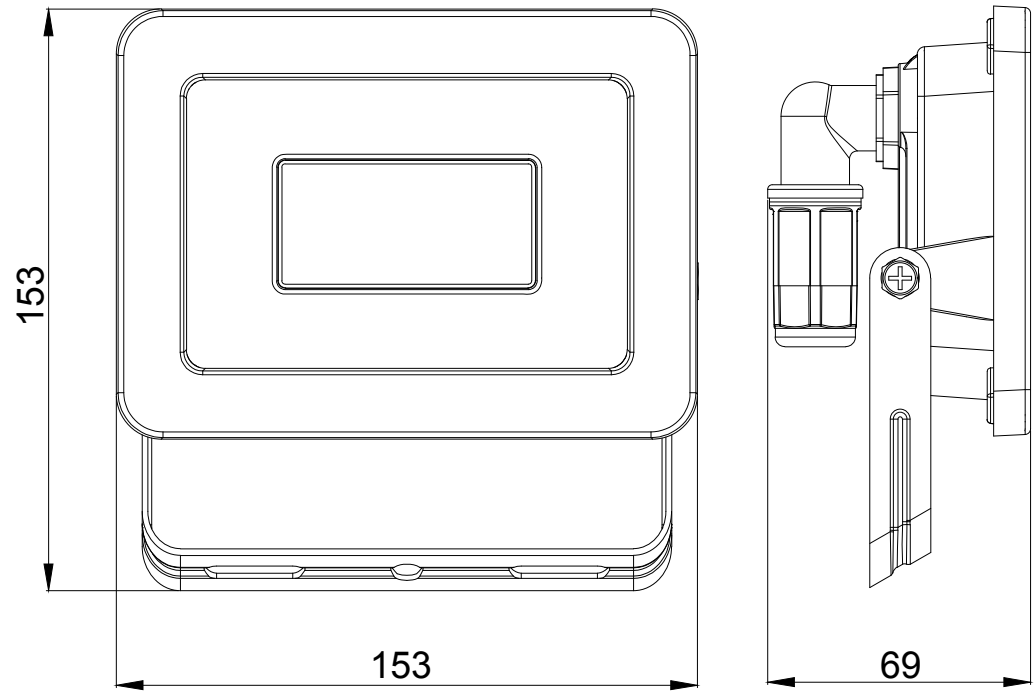


1 2 3 4 5 6 7 8 9 10 11 12 13 14

Artikel Nr. / Item No.	Farbe / Colour
53872	schwarz / black
53873	weiß / white



LED-Außenstrahler, 30 W

- Mit 2550 lm, neutral-weißem Licht (4000 K) und M16-Kabelverschraubung, für den Außeneinsatz geeignet (IP65)
- Sehr helle und funktionelle LED-Außenleuchte in kompaktem Design für Hauseingänge, Garagen, Carports & Zugangswege
- Schnelle und einfache Montage dank praktischer M16-Kabelverschraubung mit Steckfunktion für Klemmbereich/Kabeldurchmesser 4-10 mm
- Mit großem Abstrahlwinkel von 100°, geeignet zur Anstrahlung von Fassaden
- Stabiler, abgeschrägter Haltebügel zur Wandmontage oder Befestigung auf einem Stativ mit Rotationsbereich von bis zu 180°
- Hochwertiges und stoßfestes Aluminium-Druckgussgehäuse, transparentes und gehärtetes Glas
- Energieersparnis von bis zu 80 % verglichen mit Halogenlampen-Flutern

LED outdoor floodlight, 30 W

- With 2550 lm, neutral white light (4000 K) and M16 cable gland, suitable for outdoor use (IP65)
- Very bright and functional LED outdoor light in a compact design for house entrances, garages, carports and access routes
- Quick and easy assembly thanks to the practical M16 cable gland with plug-in function for a clamping area / cable diameter of 4-10 mm
- With a large beam angle of 100°, suitable for illuminating facades
- Stable, angled mounting bracket for wall mounting or attachment to a tripod with a rotation range of up to 180°
- High quality and shockproof aluminum die-cast housing, transparent and tempered glass
- Energy savings of up to 80% compared to halogen lamp floodlights

Änderungen

Datum	Name	gez.:	Datum	Name
		gez.:	02.07.2021	aw
		gepr.:	02.07.2021	aw
		Norm:		
Änderungen vorbehalten / Subject to change				

Bezeichnung
LED Flutlicht schwarz/weiß 30W

Zeichnungs-Nr.:
53872, 53873



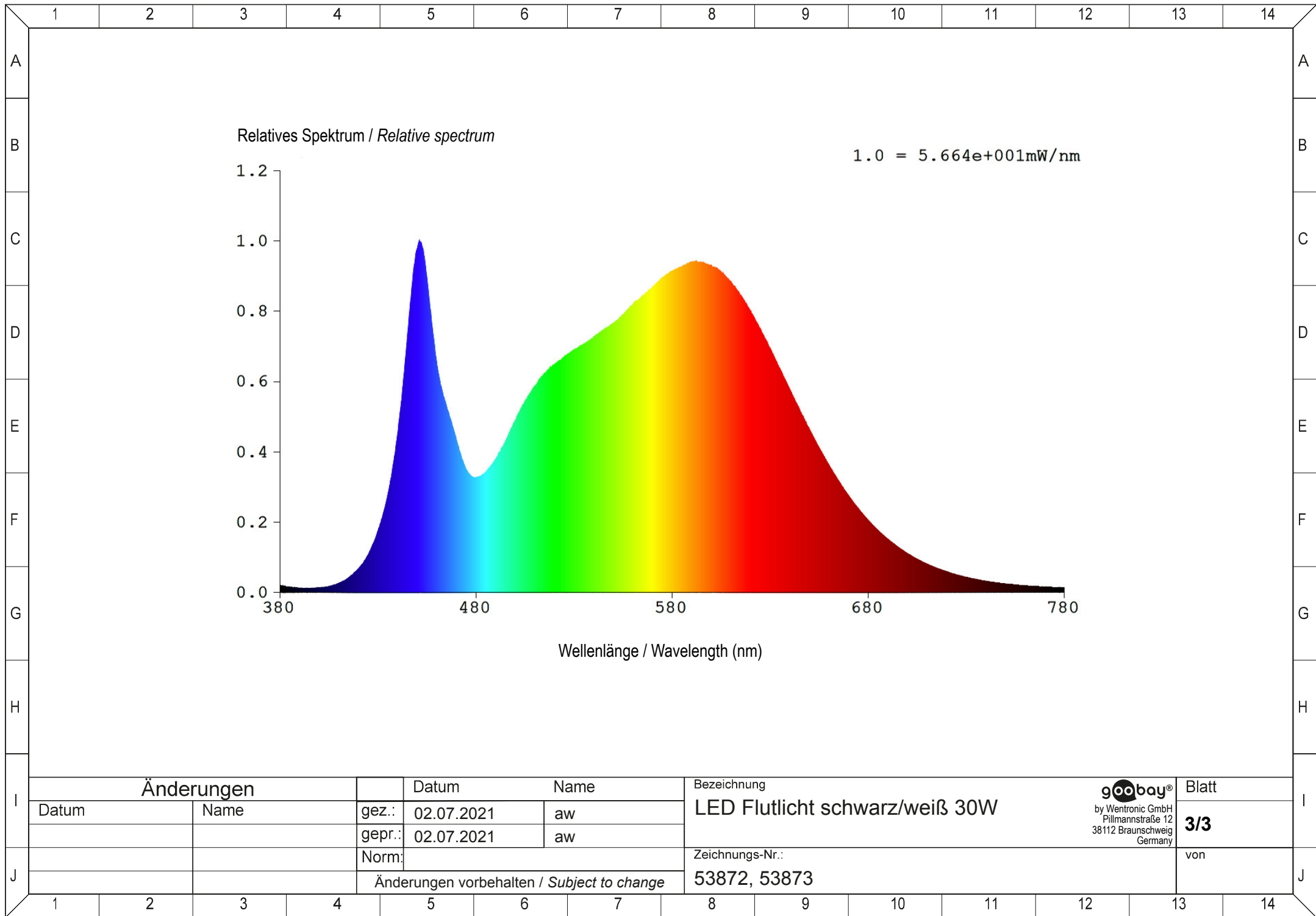
Blatt


1/3

von

1 2 3 4 5 6 7 8 9 10 11 12 13 14

	1	2	3	4	5	6	7	8	9	10	11	12	13	14			
A	Lichtquellentyp / Type of light source							Parameter für Lichtquellen mit gebündeltem Licht / Parameters for directional light sources								A	
	Verwendete Beleuchtungstechnologie / Lighting technology used							Spitzenlichtstärke (cd) / Peak luminous intensity (cd)									1098
B	Ungebündeltes oder gebündeltes Licht / Non-directional or directional [NDLS/DLS]							Halbwertswinkel in Grad oder Spanne der einstellbaren Halbwertswinkel / Beam angle in degrees, or the range of beam angles that can be set								100	B
	Netzspannung/Nicht direkt an die Netzspannung angeschlossen / Mains or non-mains [MLS/NMLS]							Parameter für LED- und OLED-Lichtquellen / Parameters for LED and OLED light sources								1	
	Vernetzte Lichtquelle (CLS) / Connected light source (CLS)							Wert des R9-Farbwiedergabeindex / R9 colour rendering index value								1.00	
	Farblich abstimmbare Lichtquelle / Colour-tuneable light source							Lebensdauerfaktor / Survival factor								0.96	
C	Hülle / Envelope							Parameter für LED- und OLED-Netzspannungslichtquellen / Parameters for LED and OLED mains light sources								0.99	C
	Lichtquelle mit hoher Leuchtdichte / High luminance light source							Verschiebungsfaktor (cos ϕ_1) / Displacement factor (cos ϕ_1)								5	
	Blendenschutzschild / Anti-glare shield							Farbkonsistenz in MacAdam-Ellipsen/ Colour consistency in MacAdam ellipses								—	
D	Dimmbar / Dimmable							Angabe, ob eine LED-Lichtquelle eine Leuchtstofflichtquelle ohne eingebautes Vorschaltgerät mit einer bestimmten Leistungsaufnahme ersetzt./ Claims that an LED light source replaces a fluorescent light source without integrated ballast of a particular wattage.								—	D
	Allgemeine Produktparameter / General product parameters							Falls ja, Wert der ersetzten Leistung (W) / If yes then replacement claim (W)								0.4	
	Energieverbrauch im Ein-Zustand (kWh/1000h) / Energy consumption in on-mode (kWh/1000 h)							Flimmer-Messgröße (Pst LM) / Flicker metric (Pst LM)								—	
	Energieeffizienzklasse / Energy efficiency class							Messgröße für Stroboskop-Effekte (SVM) / Stroboscopic effect metric (SVM)								—	
E	Nutzlichtstrom (ϕ_{use}) mit der Angabe, ob sich der Wert auf den Lichtstrom in einer Kugel (360°), in einem breiten Kegel (120°) oder in einem schmalen Kegel (90°) bezieht / Useful luminous flux (ϕ_{use}), indicating if it refers to the flux in a sphere (360°), in a wide cone (120°) or in a narrow cone (90°)							2550 in breitem Kegel (120°) / 2550 in Wide cone (120°)								E	
	Ähnliche Farbtemperatur, gerundet auf die nächstliegenden 100 K, oder Spanne der einstellbaren ähnlichen Farbtemperaturen, gerundet auf die nächstliegenden 100 K / Correlated colour temperature, rounded to the nearest 100 K, or the range of correlated colour temperatures, rounded to the nearest 100 K, that can be set							4000									
	Leistungsaufnahme im Ein-Zustand (P_{on}) in W / On-mode power (P_{on}), expressed in W							30.0									
F	Leistungsaufnahme im Bereitschaftszustand (P_{sb}) in W, auf die zweite Dezimalstelle gerundet / Standby power (P_{sb}), expressed in W and rounded to the second decimal							—								F	
	Leistungsaufnahme im vernetzten Bereitschaftsbetrieb (P_{net}) in W, auf die zweite Dezimalstelle gerundet / Networked standby power (P_{net}) for CLS, expressed in W and rounded to the second decimal							—									
G	Farbwiedergabeindex, auf die nächstliegende ganze Zahl gerundet, oder Spanne der einstellbaren CRI-Werte / Colour rendering index, rounded to the nearest integer, or the range of CRI-values that can be set							82								G	
	Äußere Abmessungen in mm, ggf. ohne separates Betriebsgerät, Beleuchtungssteuerungsteile und Nicht-Beleuchtungsteile / Outer dimensions without separate control gear, lighting control parts and nonlighting control parts, if any							Höhe / Height: 153 mm Breite / Width: 153 mm Tiefe / Depth: 69 mm									
	Spektrale Strahlungsverteilung im Bereich 250 nm bis 800 nm bei Vollast / Spectral power distribution in the range 250 nm to 800 nm, at full-load							Siehe Graph auf Seite 3 / See graph on the page 3									
H	Angabe, ob äquivalente Leistungsaufnahme / Claim of equivalent power							—								H	
	Falls ja, Wert der äquivalenten Leistungsaufnahme (W) / If yes, equivalent power (W)							—									
I	Farbwertanteile (x und y) / Chromaticity coordinates (x and y)							x = 0.380; y = 0.380								I	
	Änderungen							Bezeichnung									Blatt
	Datum							LED Flutlicht schwarz/weiß 30W									
	Name							göobay® by Wentronic GmbH Pillmannstraße 12 38112 Braunschweig Germany									
J	gez.: 02.07.2021							aw								2/3	
	gepr.: 02.07.2021							aw									
	Norm:							Zeichnungs-Nr.:									
Änderungen vorbehalten / Subject to change							53872, 53873								von		
	1	2	3	4	5	6	7	8	9	10	11	12	13	14			



Änderungen		Datum	Name	Bezeichnung	 by Wentronic GmbH Pillmannstraße 12 38112 Braunschweig Germany	Blatt
Datum	Name	gez.: 02.07.2021	aw	LED Flutlicht schwarz/weiß 30W		3/3
		gepr.: 02.07.2021	aw			
		Norm:		Zeichnungs-Nr.:	von	
Änderungen vorbehalten / Subject to change				53872, 53873		