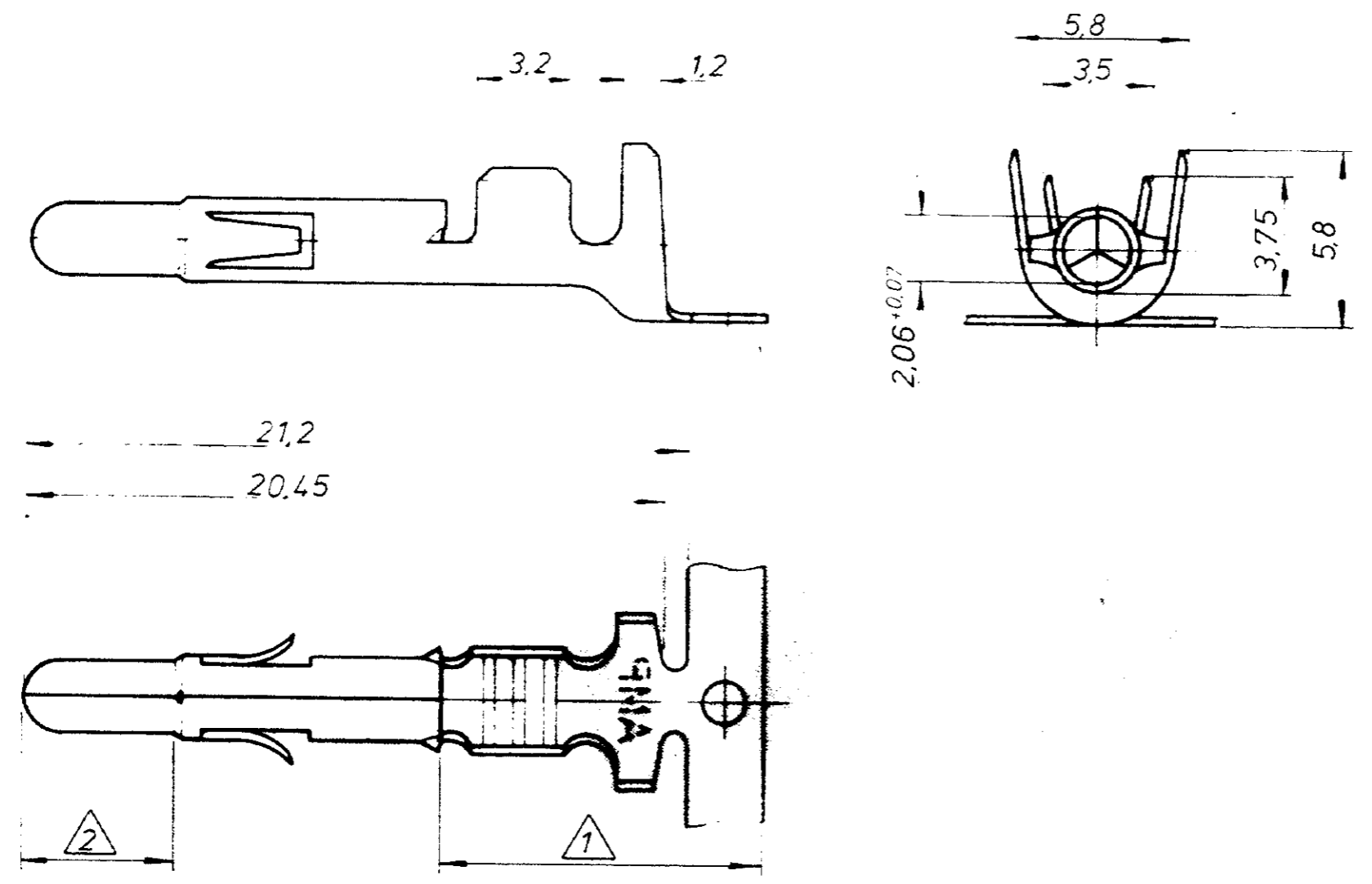


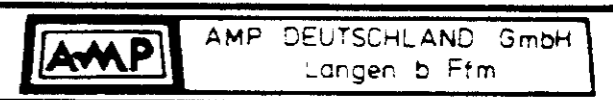
Zeichnung geschützt durch
 © Copyright 1981
 AMP DEUTSCHLAND GmbH
 Alle Rechte vorbehalten

Index	Anderung	Tag	Name
A	Isolationsdurchmesser ergänzt	26.2.81	J. Pell
B	Tabelle und Notes geändert	4.3.81	J. Pell
C	-4 und -5 in Tabelle ergänzt	14.4.81	J. Pell



- 1 2-6 μm Sn über Ni in der Crimpzone
- 2 0,8 μm Gold über Nickel in der Kontaktzone
- 3 Für Isolationsφ3,3-5,1 mm geeignet

926 900-7	926 868-7	CuZn30F53	1 2
926 900-6	926 868-6	CuSn4 F56	1 2
926 900-5	926 868-5	CuCrZr F50	vorverzinnt
926 900-4	926 868-4	CuCrZr F50	blank
926 900-3	926 868-3	CuSn4 F56	vorverzinnt
926 900-1	926 868-1	CuZn30F53	vorverzinnt
LOOSE PIECE	Bestell-Nr.	Werkstoff	Oberfläche Farbe
Gez. 3.2.81	J. Pell	Gepr. 3.2.81	Gepr.



Benennung
Universal M-N-L Stift
DGB 1,5-2,5mm²

K

Nicht tolerierte Maße ± 0,2 mm	Format B	Zeichnungs-Nr. 926 868	Blatt-Nr.
Maßstab 5 : 1			