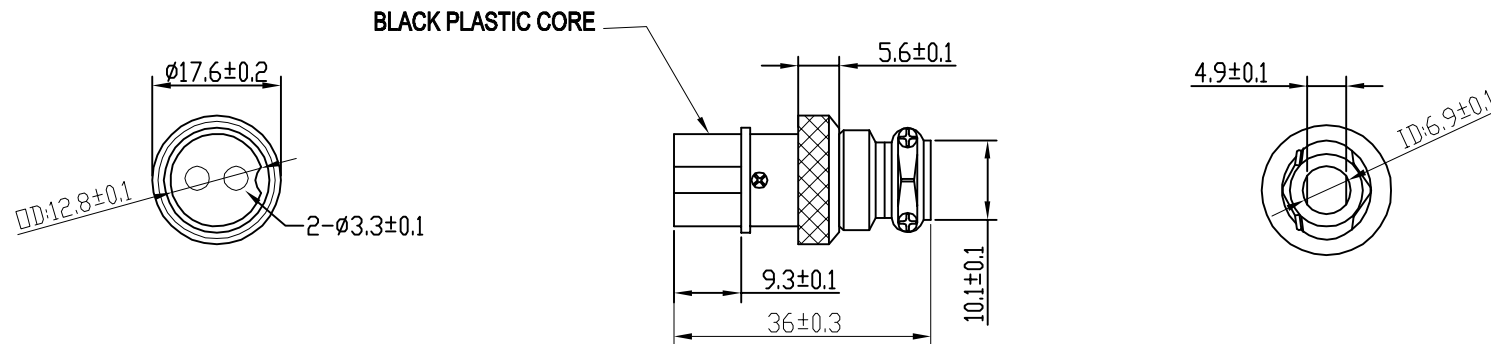


42-243-92:MIC JACK CHASSIS,NICKEL PLATED.

修改時間	修 改 內 容



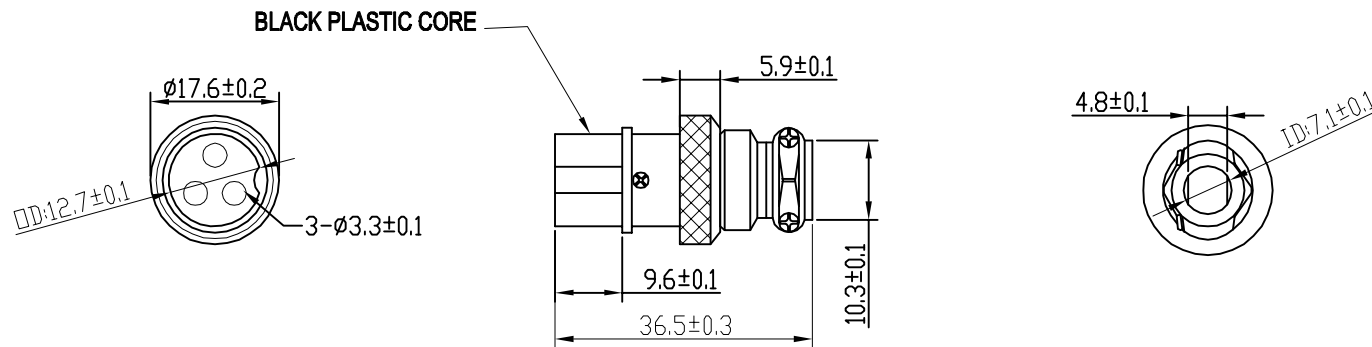
SPEC:
 RATED VOLTAGE : 150V
 RATED ELECTRICITY : 5A
 CONTACT RESISTAN : $< 0.01\Omega$
 INSULATION RESISTAN : $> 1000M\Omega$
 TEST VOLTAGE : 500V
 SURROUNDINGS TEMPERATURE : $-25/+100^\circ$

STANDARD TOLERANCE LIMITS UNLESS OTHER SPECIFIED		
RANGE	TOLERANCE	
	A	B
>0~6	± 0.06	± 0.05
>6~30	± 0.1	± 0.1
>30~120	± 0.2	± 0.3
>120~300	± 0.3	± 0.4
>300~600	± 0.4	± 0.5
>600~1200	± 0.5	± 0.6

單位	MM	比例	1:1	文件編號		客戶	323	制圖	肖輝
圖法	第三角法	頁數	1	版次	0.0	產品編號	42-243-92	審核	
TSAY--E INTERNATIONAL INC. 再一實業有限公司				發行日期	2005.04.21	再一編號	M002-2	核准	

42-243-93:MIC JACK CHASSIS,NICKEL PLATED.

修改時間	修 改 內 容



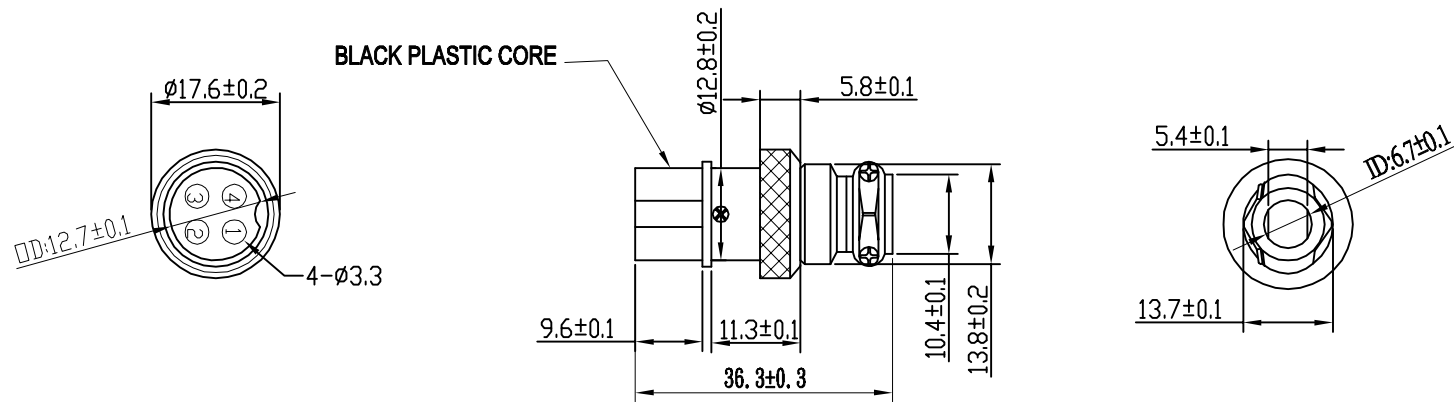
SPEC:
 RATED VOLTAGE :150V
 RATED ELECTRICITY : 5A
 CONTACT RESISTAN : <0.01Ω
 INSULATION RESISTAN : >1000MΩ
 TEST VOLTAGE : 500V
 SURROUNDINGS TEMPERATURE : -25/+100°

STANDARD TOLERANCE LIMITS UNLESS OTHER SPECIFIED		
RANGE	TOLERANCE	
	A	B
>0~6	±0.06	±0.05
>6~30	±0.1	±0.1
>30~120	±0.2	±0.3
>120~300	±0.3	±0.4
>300~600	±0.4	±0.5
>600~1200	±0.5	±0.6

單位	MM	比例	1:1	文件編號		客戶	323	制圖	肖輝
圖法	第三角法	頁數	1	版次	0.0	產品編號	42-243-93	審核	
TSAY-E INTERNATIONAL INC. 再一實業有限公司				發行日期	2005.04.21	再一編號	M002-3	核准	

M002-4:MIC JACK CHASSIS,NICKEL PLATED.

修改時間	修改內容



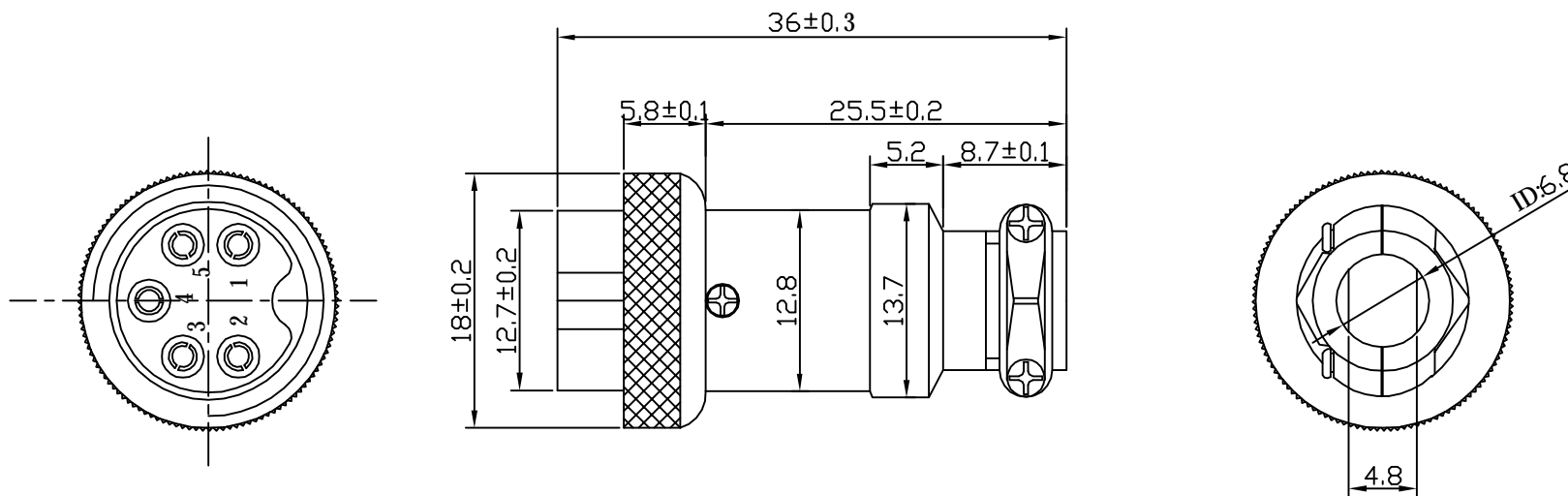
SPEC:
 RATED VOLTAGE :150V
 RATED ELECTRICITY : 5A
 CONTACT RESISTAN : <0.01Ω
 INSULATION RESISTAN : >1000MΩ
 TEST VOLTAGE : 500V
 SURROUNDINGS TEMPERATURE : -25/+100°

STANDARD TOLERANCE LIMITS UNLESS OTHER SPECIFIED		
RANGE	TOLERANCE	
	A	B
>0~6	±0.06	±0.05
>6~30	±0.1	±0.1
>30~120	±0.2	±0.3
>120~300	±0.3	±0.4
>300~600	±0.4	±0.5
>600~1200	±0.5	±0.6

單位	MM	比例	1:1	文件編號		客戶	323	制圖	肖輝
圖法	第三角法	頁數	1	版次	0.0	產品編號	M002-4 (MIC JACK)	審核	
TSAY--E INTERNATIONAL INC. 再一實業有限公司				發行日期	2005.06.15	再一編號	42-243-94	核准	

M002-5:MIC JACK CHASSIS,NICKEL PLATED.

修改時間	修改內容



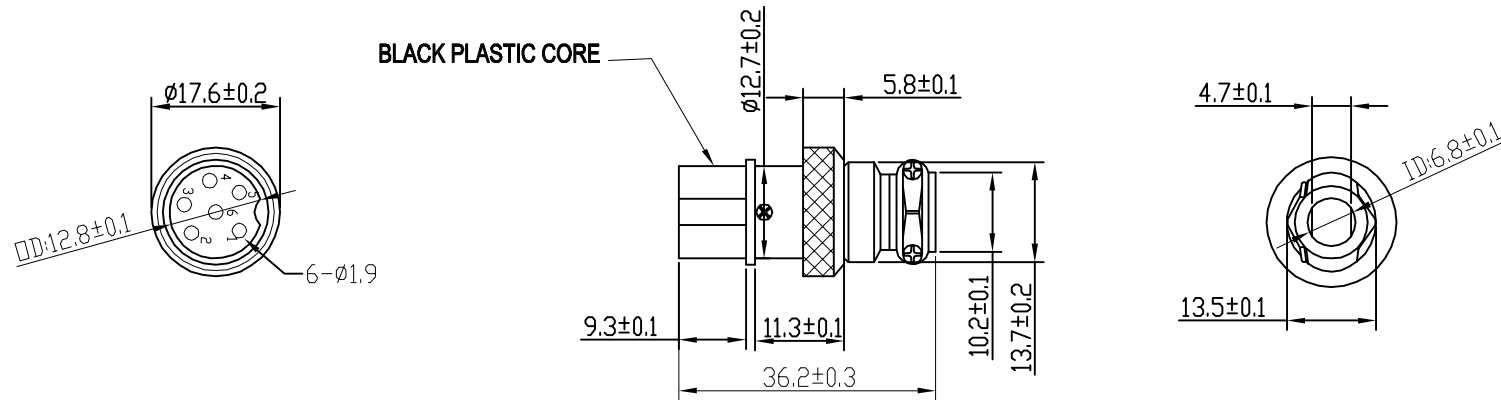
SPEC:
 RATED VOLTAGE :150V
 RATED ELECTRICITY : 5A
 CONTACT RESISTAN : <0.01 Ω
 INSULATION RESISTAN : >1000 MΩ
 TEST VOLTAGE : 500V
 SURROUNDINGS TEMPERATURE : -25/+100 °

STANDARD	TOLERANCE LIMITS	
	A	B
RANGE	TOLERANCE	
>0~6	±0.06	±0.05
>6~30	±0.1	±0.1
>30~120	±0.2	±0.3
>120~300	±0.3	±0.4
>300~600	±0.4	±0.5
>600~1200	±0.5	±0.6

單位	mm	比例	2:1	文件編號		客戶		制圖	黃進
圖法	第三角法	頁數	1	版次	0.0	產品編號		審核	
TSAY--E INTERNATIONAL INC. 再一實業有限公司				發行日期	2007-10-9	再一編號	M002-5	核准	

M002-6:MIC JACK CHASSIS,NICKEL PLATED.

修改時間	修改內容



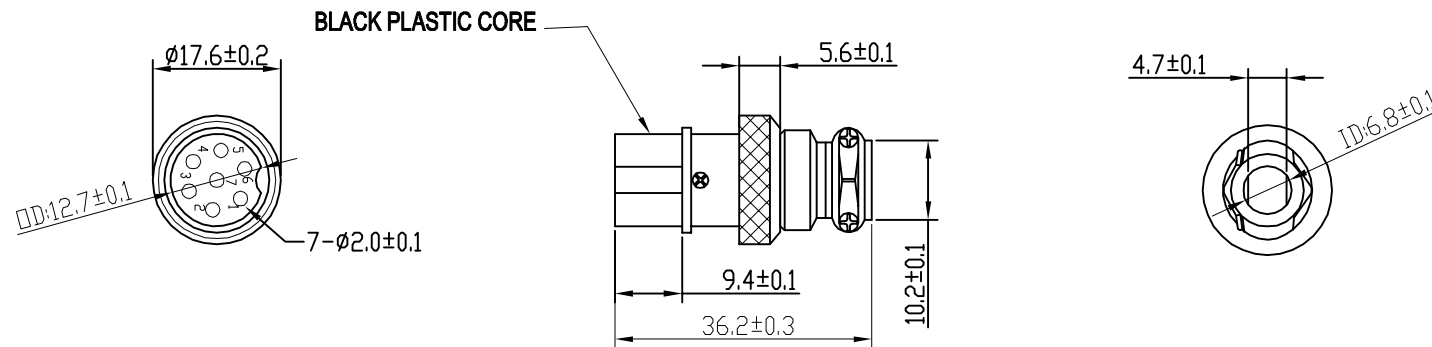
SPEC:
 RATED VOLTAGE :150V
 RATED ELECTRICITY : 5A
 CONTACT RESISTAN : <0.01Ω
 INSULATION RESISTAN : >1000MΩ
 TEST VOLTAGE : 500V
 SURROUNDINGS TEMPERATURE : -25/+100°

STANDARD TOLERANCE LIMITS UNLESS OTHER SPECIFIED		
RANGE	TOLERANCE	
	A	B
>0~6	±0.06	±0.05
>6~30	±0.1	±0.1
>30~120	±0.2	±0.3
>120~300	±0.3	±0.4
>300~600	±0.4	±0.5
>600~1200	±0.5	±0.6

單位	MM	比例	1:1	文件編號		客戶	323	制圖	肖輝
圖法	第三角法	頁數	1	版次	0.0	產品編號	M002-6 (MIC JACK)	審核	
TSAY--E INTERNATIONAL INC. 再一實業有限公司				發行日期	2005.06.15	再一編號	42-243-96	核准	

42-243-97:MIC JACK CHASSIS,NICKEL PLATED.

修改時間	修 改 內 容



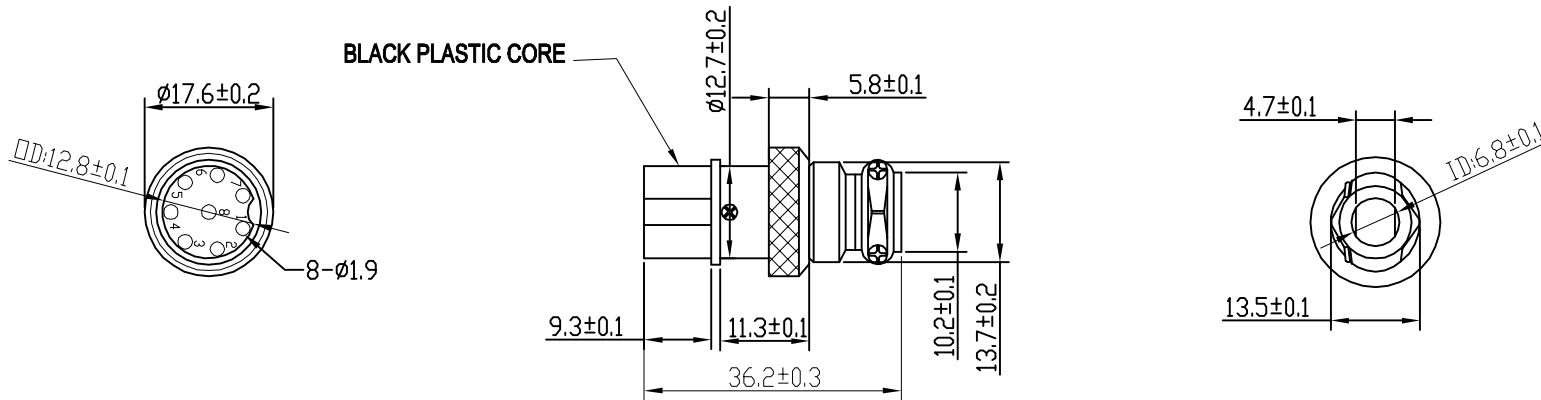
SPEC:
 RATED VOLTAGE : 150V
 RATED ELECTRICITY : 5A
 CONTACT RESISTAN : $< 0.01 \Omega$
 INSULATION RESISTAN : $> 1000 M \Omega$
 TEST VOLTAGE : 500V
 SURROUNDINGS TEMPERATURE : $-25/+100^\circ$

STANDARD TOLERANCE LIMITS UNLESS OTHER SPECIFIED		
RANGE	TOLERANCE	
	A	B
>0~6	± 0.06	± 0.05
>6~30	± 0.1	± 0.1
>30~120	± 0.2	± 0.3
>120~300	± 0.3	± 0.4
>300~600	± 0.4	± 0.5
>600~1200	± 0.5	± 0.6

單位	MM	比例	1:1	文件編號		客戶	323	制圖	肖輝
圖法	第三角法	頁數	1	版次	0.0	產品編號	42-243-97	審核	
TSAY--E INTERNATIONAL INC. 再一實業有限公司				發行日期	2005.04.21	再一編號	M002-7	核准	

M002-8:MIC JACK CHASSIS,NICKEL PLATED.

修改時間	修 改 內 容



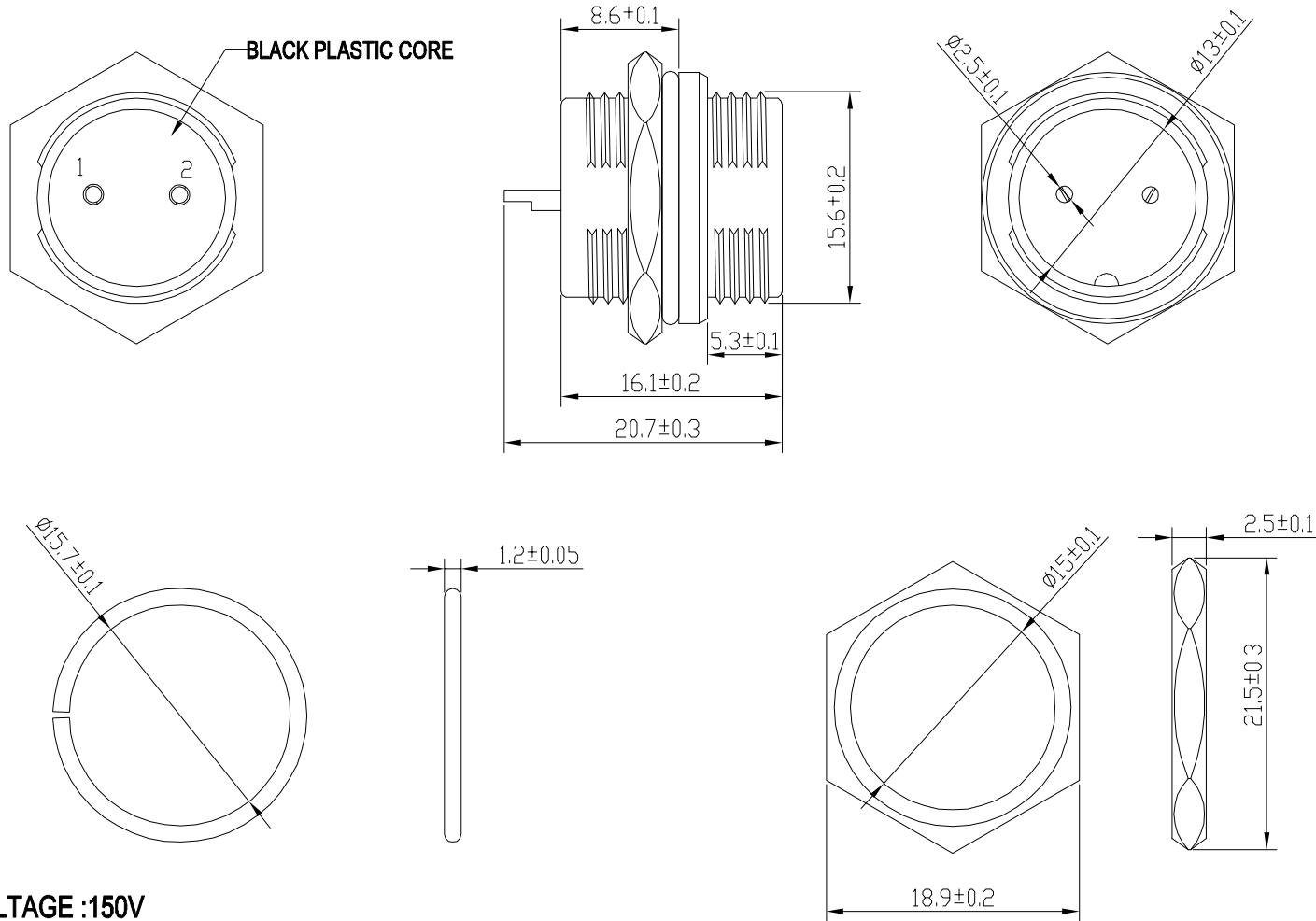
SPEC:
 RATED VOLTAGE :150V
 RATED ELECTRICITY : 5A
 CONTACT RESISTAN : <0.01Ω
 INSULATION RESISTAN : >1000MΩ
 TEST VOLTAGE : 500V
 SURROUNDINGS TEMPERATURE : -25/+100°

STANDARD TOLERANCE LIMITS UNLESS OTHER SPECIFIED		
RANGE	TOLERANCE	
	A	B
>0~6	±0.06	±0.05
>6~30	±0.1	±0.1
>30~120	±0.2	±0.3
>120~300	±0.3	±0.4
>300~600	±0.4	±0.5
>600~1200	±0.5	±0.6

單位	MM	比例	1:1	文件編號		客戶	323	制圖	肖輝
圖法	第三角法	頁數	1	版次	0.0	產品編號	M002-8 (MIC JACK)	審核	
TSAY-E INTERNATIONAL INC. 再一實業有限公司				發行日期	2005.06.15	再一編號	42-243-98	核准	

M001-2:MIC PLUGCHASSIS,NICKEL PLATED.

修改時間	修 改 內 容



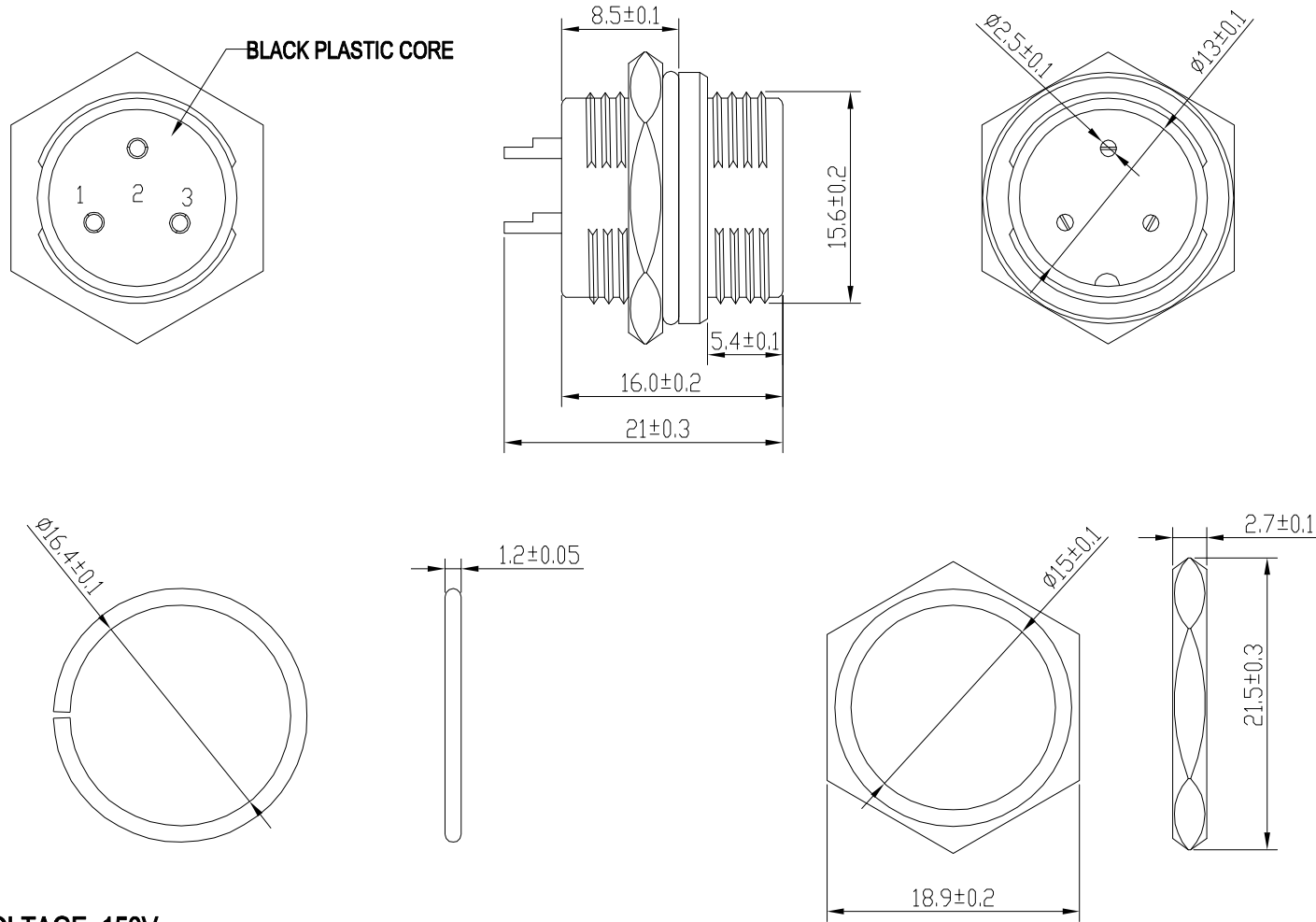
SPEC:
 RATED VOLTAGE :150V
 RATED ELECTRICITY : 5A
 CONTACT RESISTAN : <0.01Ω
 INSULATION RESISTAN : >1000MΩ
 TEST VOLTAGE : 500V
 SURROUNDINGS TEMPERATURE : -25/+100°

RANGE	STANDARD TOLERANCE LIMITS UNLESS OTHER SPECIFIED	
	A	B
>0~6	±0.06	±0.05
>6~30	±0.1	±0.1
>30~120	±0.2	±0.3
>120~300	±0.3	±0.4
>300~600	±0.4	±0.5
>600~1200	±0.5	±0.6

單位	MM	比例	2:1	文件編號		客戶	323	制圖	肖輝
圖法	第三角法	頁數	1	版次	0.0	產品編號	M001-2 (MIC PLUG)	審核	
TSAY--E INTERNATIONAL INC. 再一實業有限公司				發行日期	2005.06.15	再一編號	42-244-02	核准	

M001-3:MIC PLUG CHASSIS,NICKEL PLATED.

修改時間	修改內容



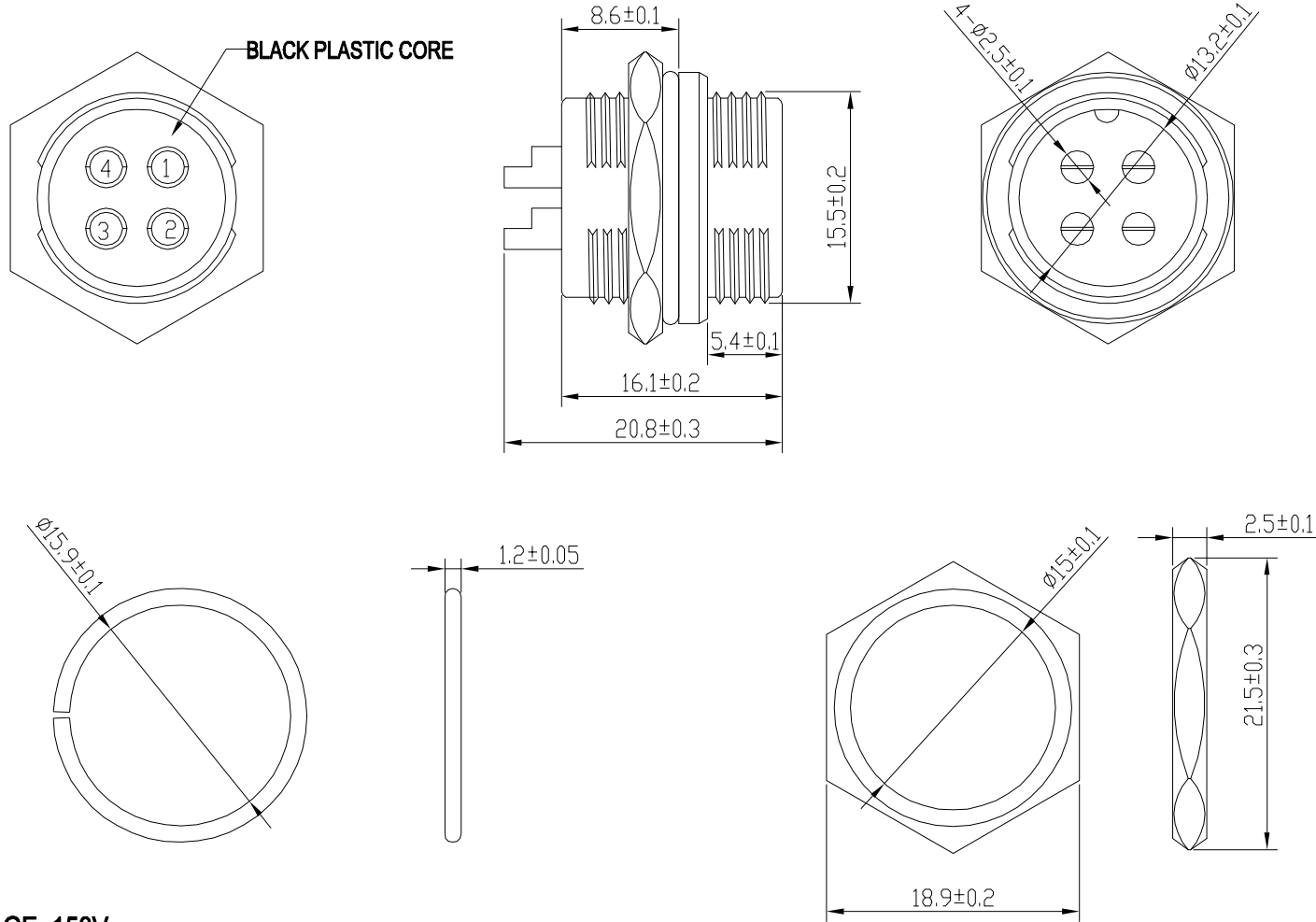
SPEC:
 RATED VOLTAGE :150V
 RATED ELECTRICITY : 5A
 CONTACT RESISTAN : <0.01Ω
 INSULATION RESISTAN : >1000MΩ
 TEST VOLTAGE : 500V
 SURROUNDINGS TEMPERATURE : -25/+100°

RANGE	STANDARD TOLERANCE LIMITS UNLESS OTHER SPECIFIED TOLERANCE	
	A	B
>0~6	±0.06	±0.05
>6~30	±0.1	±0.1
>30~120	±0.2	±0.3
>120~300	±0.3	±0.4
>300~600	±0.4	±0.5
>600~1200	±0.5	±0.6

單位	MM	比例	2:1	文件編號		客戶	323	制圖	肖輝
圖法	第三角法	頁數	1	版次	0.0	產品編號	M001-3(MIC PLUG)	審核	
TSAY-E INTERNATIONAL INC. 再一實業有限公司				發行日期	2005.06.15	再一編號	42-244-03	核准	

M001-4 :MIC PLUG CHASSIS,NICKEL PLATED.

修改時間	修 改 內 容



SPEC:
 RATED VOLTAGE :150V
 RATED ELECTRICITY : 5A
 CONTACT RESISTAN : <0.01Ω
 INSULATION RESISTAN : >1000MΩ
 TEST VOLTAGE : 500V
 SURROUNDINGS TEMPERATURE : -25/+100°

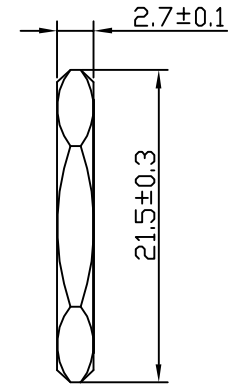
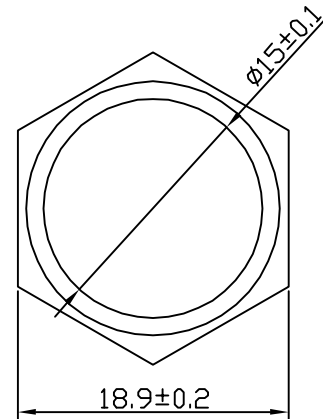
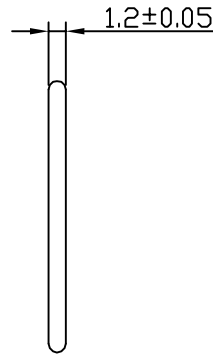
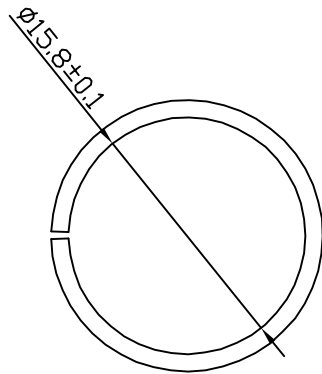
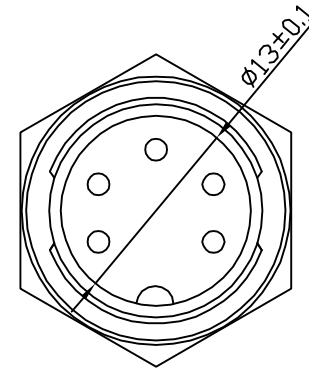
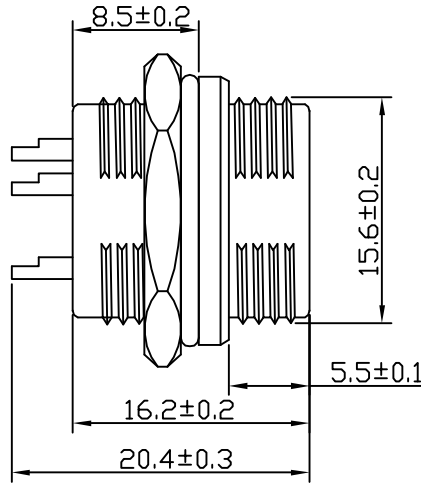
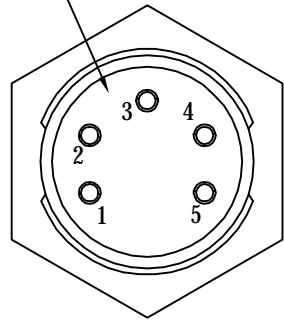
RANGE	STANDARD TOLERANCE LIMITS UNLESS OTHER SPECIFIED TOLERANCE	
	A	B
>0~6	±0.06	±0.05
>6~30	±0.1	±0.1
>30~120	±0.2	±0.3
>120~300	±0.3	±0.4
>300~600	±0.4	±0.5
>600~1200	±0.5	±0.6

單位	MM	比例	2:1	文件編號		客戶	323	制圖	肖輝
圖法	第三角法	頁數	1	版次	0.0	產品編號	M001-4 (MIC PLUG)	審核	
TSAY--E INTERNATIONAL INC. 再一實業有限公司				發行日期	2005.06.15	再一編號	42-244-04	核准	

M001-5:MIC PLUG CHASSIS,NICKEL PLATED.

修改時間	修改內容

BLACK PLASTIC CORE



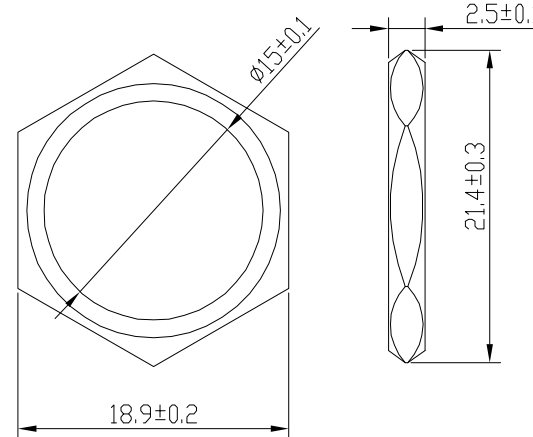
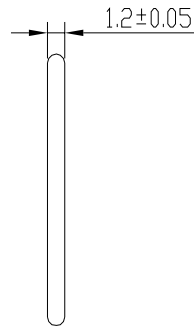
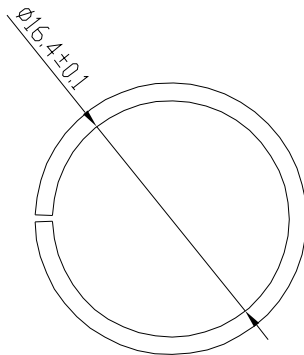
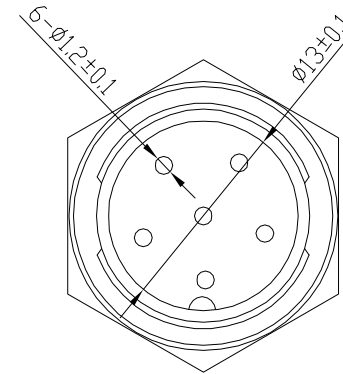
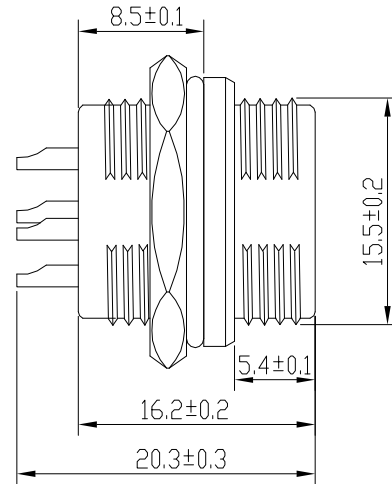
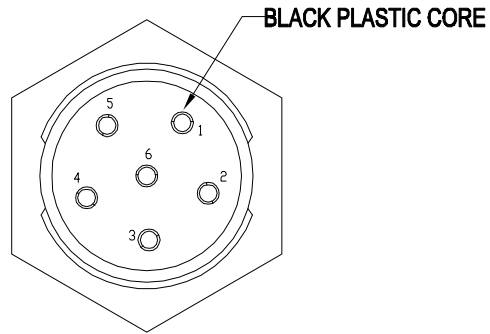
SPEC:
 RATED VOLTAGE :150V
 RATED ELECTRICITY : 5A
 CONTACT RESISTAN : <0.01 Ω
 INSULATION RESISTAN : >1000 MΩ
 TEST VOLTAGE : 500V
 SURROUNDINGS TEMPERATURE : -25/+100 °

RANGE	STANDARD TOLERANCE LIMITS UNLESS OTHER SPECIFIED	
	TOLERANCE	
	A	B
>0~6	±0.06	±0.05
>6~30	±0.1	±0.1
>30~120	±0.2	±0.3
>120~300	±0.3	±0.4
>300~600	±0.4	±0.5
>600~1200	±0.5	±0.6

單位	mm	比例	2:1	文件編號		客戶		制圖	黃進
圖法	第三角法	頁數	1	版次	0.0	產品編號		審核	
TSAY-E INTERNATIONAL INC. 再一實業有限公司				發行日期	2007-10-10	再一編號	M001-5	核准	

42-244-06:MIC PLUG CHASSIS,NICKEL PLATED.

修改時間	修 改 內 容



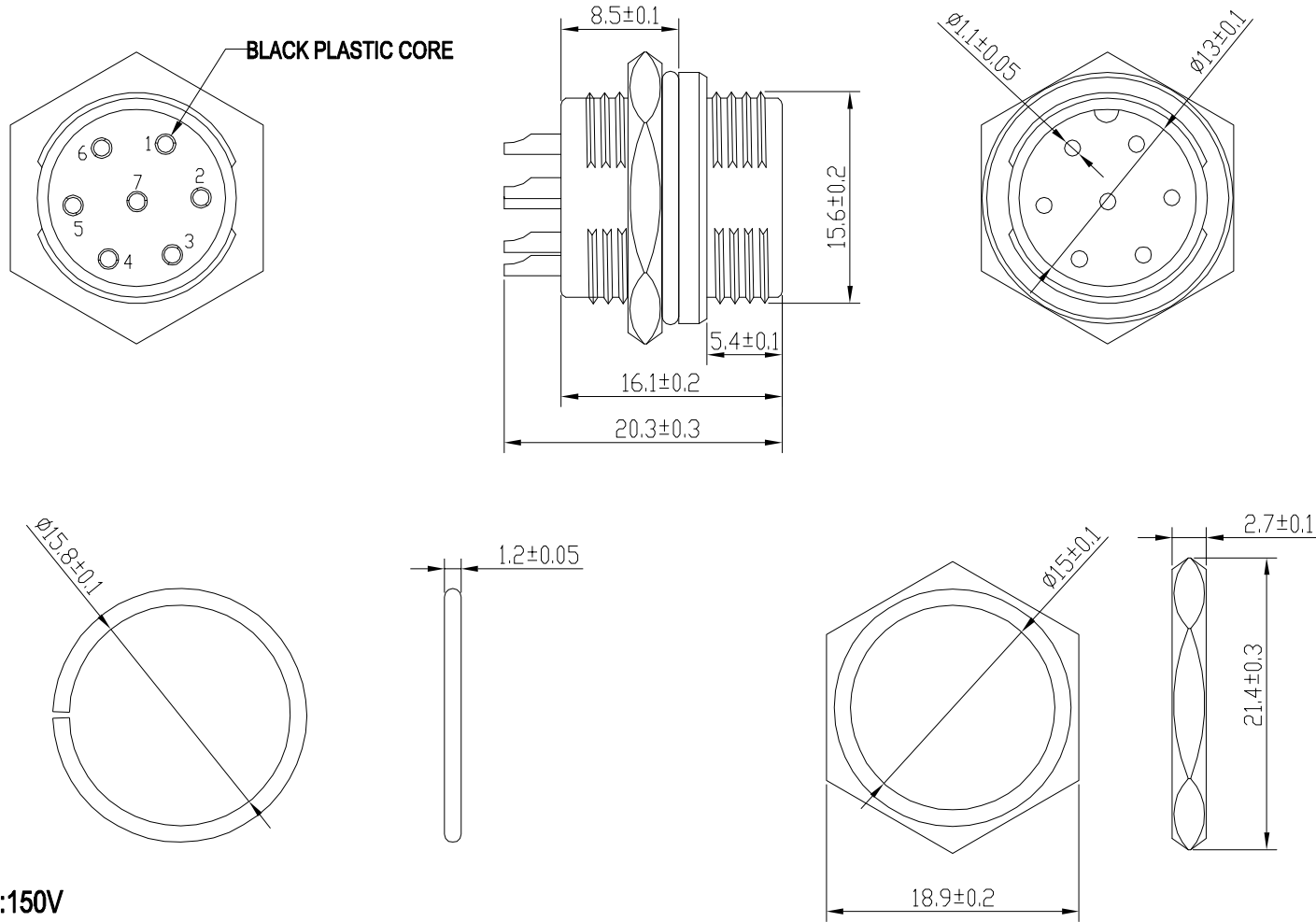
SPEC:
RATED VOLTAGE :150V
RATED ELECTRICITY : 5A
CONTACT RESISTAN : <0.01Ω
INSULATION RESISTAN : >1000MΩ
TEST VOLTAGE : 500V
SURROUNDINGS TEMPERATURE : -25/+100°

RANGE	STANDARD TOLERANCE LIMITS UNLESS OTHER SPECIFIED	
	A	B
>0~6	±0.06	±0.05
>6~30	±0.1	±0.1
>30~120	±0.2	±0.3
>120~300	±0.3	±0.4
>300~600	±0.4	±0.5
>600~1200	±0.5	±0.6

單位	MM	比例	2:1	文件編號		客戶	323	制圖	肖輝
圖法	第三角法	頁數	1	版次	0.0	產品編號	42-244-06	審核	
TSAY-E INTERNATIONAL INC. 再一實業有限公司				發行日期	2005.04.20	再一編號	M001-6	核准	

M001-7 :MIC PLUG CHASSIS,NICKEL PLATED.

修改時間	修 改 內 容



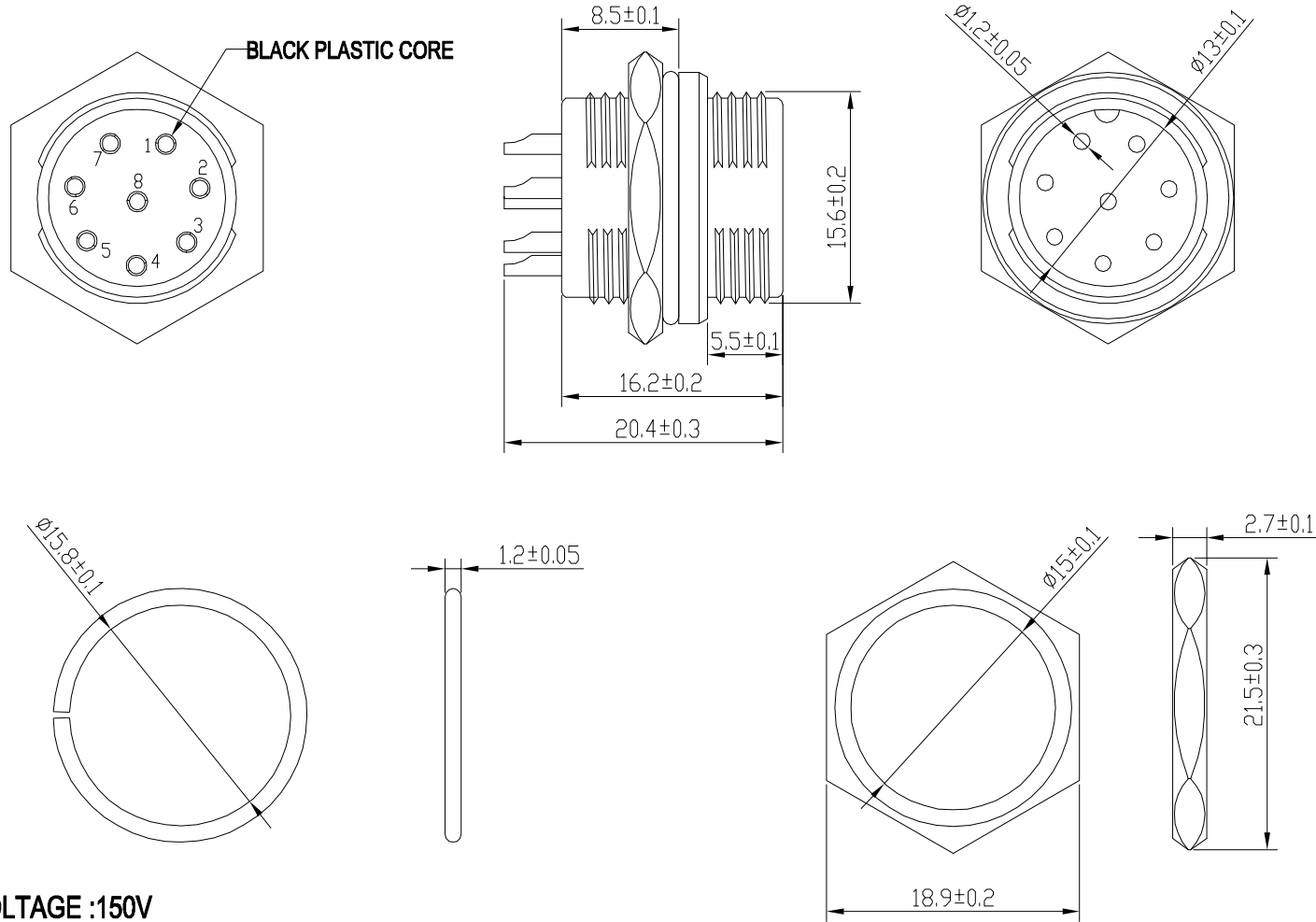
SPEC:
 RATED VOLTAGE :150V
 RATED ELECTRICITY : 5A
 CONTACT RESISTAN : <0.01Ω
 INSULATION RESISTAN : >1000MΩ
 TEST VOLTAGE : 500V
 SURROUNDINGS TEMPERATURE : -25/+100°

RANGE	STANDARD TOLERANCE LIMITS UNLESS OTHER SPECIFIED	
	A	B
>0~6	±0.06	±0.05
>6~30	±0.1	±0.1
>30~120	±0.2	±0.3
>120~300	±0.3	±0.4
>300~600	±0.4	±0.5
>600~1200	±0.5	±0.6

單位	MM	比例	2:1	文件編號		客戶	323	制圖	肖輝
圖法	第三角法	頁數	1	版次	0.0	產品編號	M001-7 (MIC PLUG)	審核	
TSAY--E INTERNATIONAL INC. 再一實業有限公司				發行日期	2005.06.15	再一編號	42-244-07	核准	

M001-8:MIC PLUG CHASSIS,NICKEL PLATED.

修改時間	修 改 內 容



SPEC:
 RATED VOLTAGE :150V
 RATED ELECTRICITY : 5A
 CONTACT RESISTAN : <0.01Ω
 INSULATION RESISTAN : >1000MΩ
 TEST VOLTAGE : 500V
 SURROUNDINGS TEMPERATURE : -25/+100°

RANGE	STANDARD TOLERANCE LIMITS UNLESS OTHER SPECIFIED TOLERANCE	
	A	B
>0~6	±0.06	±0.05
>6~30	±0.1	±0.1
>30~120	±0.2	±0.3
>120~300	±0.3	±0.4
>300~600	±0.4	±0.5
>600~1200	±0.5	±0.6

單位	MM	比例	2:1	文件編號		客戶	323	制圖	肖輝
圖法	第三角法	頁數	1	版次	0.0	產品編號	M001-8 (MIC PLUG)	審核	
TSAY-E INTERNATIONAL INC. 再一實業有限公司				發行日期	2005.06.15	再一編號	42-244-00	核准	