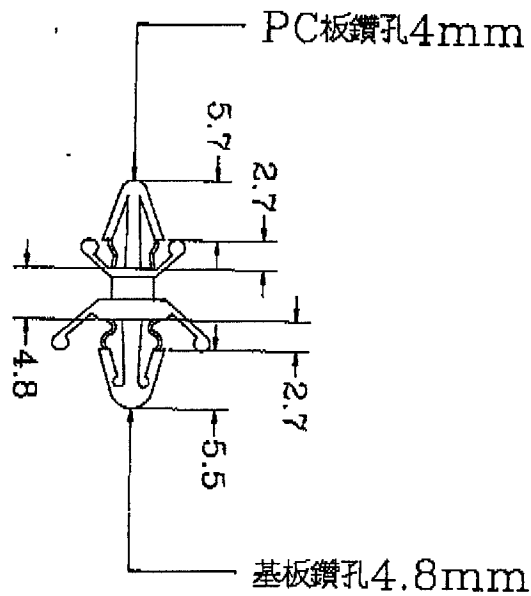
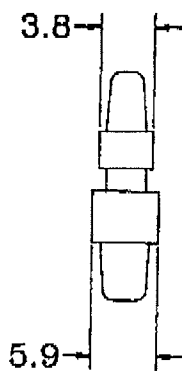


KSS LOCKING CIRCUIT BOARD SUPPORT						
ELFA	Item No.	A	PCB		Chassis	
			hole	Thickness	hole	Thickness
48-904-06	CS-0305	4.8(3/16")	4.0	1.8	4.8	2.5
48-904-14	CS-0406	6.4(1/4")	4.0	1.8	4.8	2.5
48-904-22	CS-0610	9.3(3/8")	4.0	1.8	4.8	2.5
48-904-30	CS-0813	12.7(1/2")	4.0	1.8	4.8	2.5
49-904-48	CS-1016	15.9(5/8")	4.0	1.8	4.8	2.5
49-904-55	CS-1219	19.1(3/4")	4.0	1.8	4.8	2.5

CS-0305



承認 KSS
85.4.30
邱平榕

製圖 KSS
85.4.30
謝文通

設計

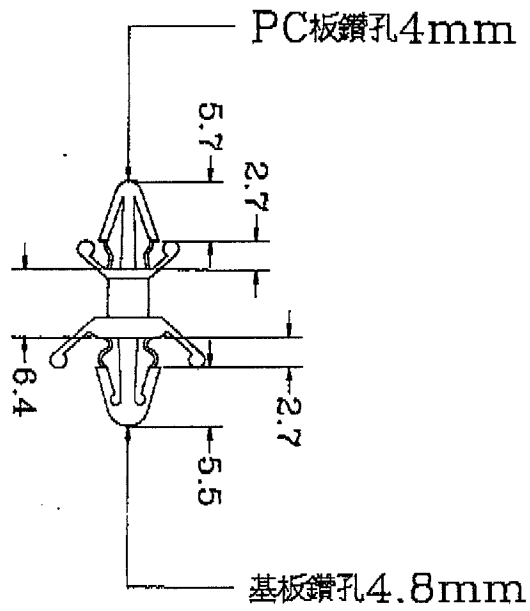
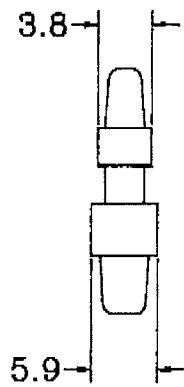
中文名 P.C.板隔離柱		MATERIAL UL 94V-2 NYLON 66	ITEM NO. CS-0305
SCALE		FINISH	NAME CIRCUIT BOARD SUPPORT
使用機種	△ () 誤差 TOLERANCE ±0.5mm	△ () 03-15-1996 DATE	REVISIONS K001 R.NO.



凱士士企業股份有限公司

▶ 請勿實測 07 03:50A

CS-0406



承認



簽

製圖



設計

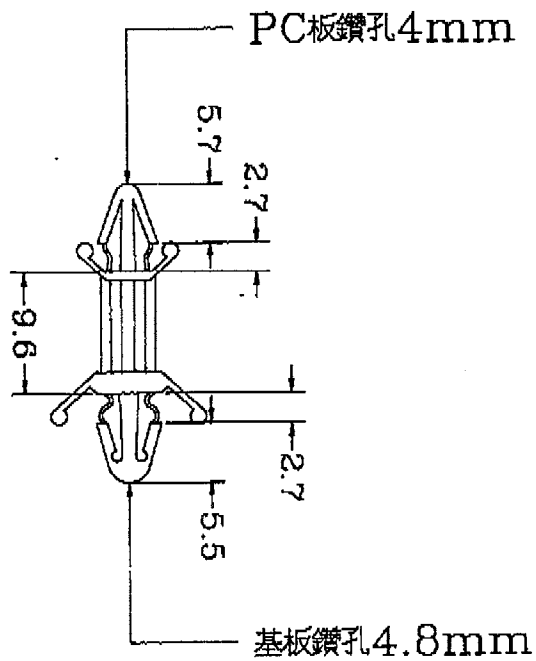
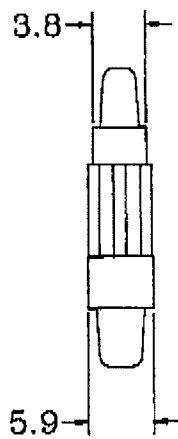
中文名 P.C.板隔離柱		MATERIAL UL 94V-2 NYLON 66	ITEM NO. CS-0406
SCALE		FINISH	NAME CIRCUIT BOARD SUPPORT
使用機種	△ () 誤差 TOLERANCE ±0.5mm	△ () 03-15-1998 DATE	REVISIONS K001



凱士士企業股份有限公司

▶ 請勿買測 圖 7 03:50A ◀

CS-0610



承認
KSS
85.4.30
邱平裕

製圖
KSS
85.4.30
謝文通

設計

中文名
P.C.板隔離柱

MATERIAL UL 94V-2
NYLON 66

ITEM NO. CS-0610

SCALE

FINISH

NAME
CIRCUIT BOARD SUPPORT

使用機種



誤差
TOLERANCE ±0.5mm



03-15-1998
DATE

REVISIONS

K001

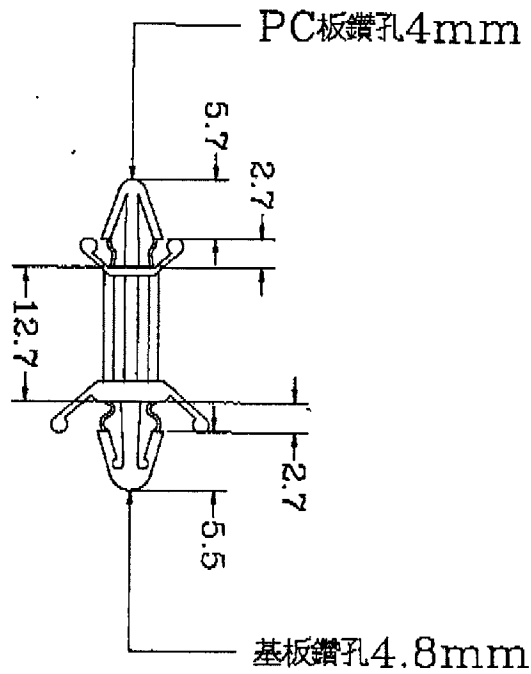
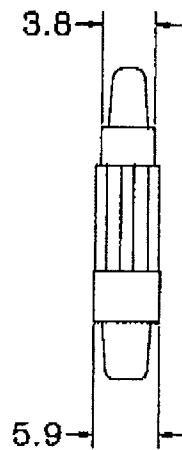
R.NO.



凱士士企業股份有限公司

請勿實測圖面 7-3:50A

CS-0813



承認 KSS
85.4.30
邱平裕

查閱 KSS
85.4.30
謝文通

設計

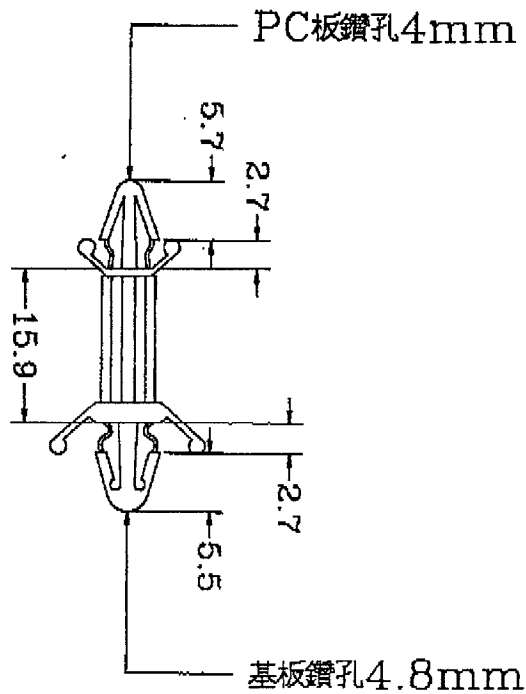
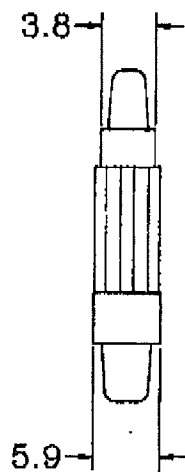
中文名 P.C.板隔離柱		MATERIAL UL 94V-2 NYLON 66	ITEM NO. CS-0813
SCALE		FINISH	NAME CIRCUIT BOARD SUPPORT
使用機種	△ () 誤差 TOLERANCE ±0.5mm	△ () 03-15-1996 DATE	REVISIONS K001



凱士士企業股份有限公司

請勿實測 03:50A

CS-1016



承認 KSS
65.4.30
邱平裕

製圖 KSS
65.4.30
謝文通

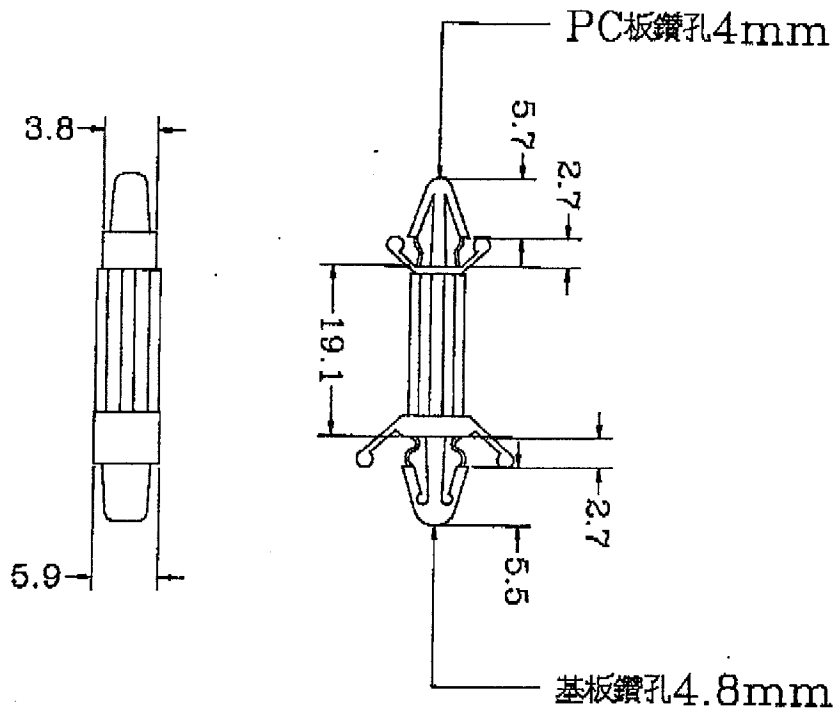
設計

中文名 P.C.板隔離柱		MATERIAL UL 94V-2 NYLON 66	ITEM NO. CS-1016
SCALE		FINISH	NAME CIRCUIT BOARD SUPPORT

使用機種	△ ()	誤差 TOLERANCE ±0.5mm	△ () 03-15-1998 DATE	REVISIONS K001	R.NO.
------	-------	------------------------	-----------------------------	-------------------	-------



CS-1219



承認 KSS
85.4.30
邱平裕

製圖 KSS
85.4.30
謝文通

設計

中文名
P.C.板隔離柱

MATERIAL UL 94V-2
NYLON 66

ITEM NO.
CS-1219

SCALE

FINISH

NAME
CIRCUIT BOARD SUPPORT

使用機種

△ ()

誤差
TOLERANCE ±0.5mm

△ ()
03-15-1998
DATE

REVISIONS
K001

R.NO.



凱士士企業股份有限公司

▶ 請勿實測 07 03:50A