

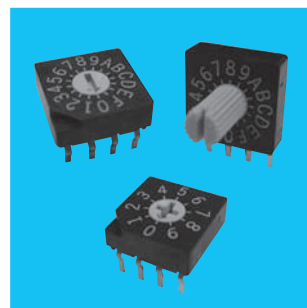
DRS・DRR 3000C/4000C 3500C/3600C

ディップロータリースイッチ (角10) Dip Rotary Switches

丸洗い

RoHS対応品

RoHS
Compliance



■ 特長

1. 金属バネによる明快なクリック感
2. 3.9mm厚と薄型で高密度実装が可能
3. 金メッキ接点による高信頼性
4. +、-ドライバ対応
5. 4-1端子配列

■ Features

1. Fine click with metallic spring
2. Low profile of 3.9 mm makes perfect for high density board mounting applications
3. Gold plated contact provides excellent reliability
4. Cross and minus slot are available
5. Terminal pin arrangement 4-1

■ 仕様

| | | | |
|-----------|------------------------|-------------|-------------------------|
| 定格 | 開閉定格 | 最大 | DC5V 100mA / DC15V 30mA |
| | | 最小 | DC20mV 1μA |
| | 通電定格 | DC50V 100mA | |
| 接 触 抵 抗 | 100mΩ以下 | | |
| 耐 電 圧 | AC250V 1分間 | | |
| 絶 縁 抵 抗 | 1000M Ω以上 (DC100V) | | |
| 耐 久 性 | 20,000 ステップ DC5V 100mA | | |
| 回 転 ト ル ク | 4~20mN・m [41~204gf・cm] | | |
| 使用温度範囲 | -40~+85°C | | |
| 保存温度範囲 | -40~+85°C | | |

■ Specifications

| | | | |
|-----------------------------|--------------------------|-------------|-------------------------|
| Rating | Switching | Max. | 100mA 5VDC / 30mA 15VDC |
| | | Min. | 1μA 20mVDC |
| | Non-switching | 100mA 50VDC | |
| Contact resistance | 100mΩ maximum | | |
| Dielectric strength | 250VAC, 60s | | |
| Insulation resistance | 1,000MΩ minimum (DC100V) | | |
| Load life | 20,000 steps DC5V 100mA | | |
| Adjustment torque | 4~20mN・m [41~204gf・cm] | | |
| Operating temperature range | -40~+85°C | | |
| Storage temperature range | -40~+85°C | | |

[] = 参考値 Reference only

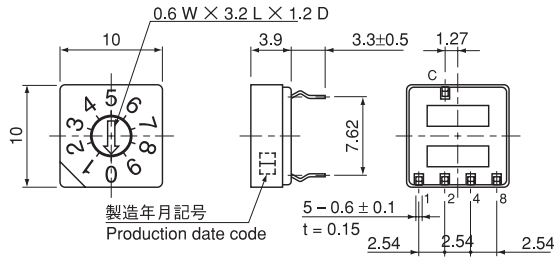
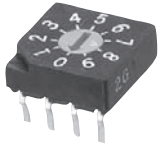
■ 形名の説明/Part Numbering

| | | | | | | |
|---------------------------------------|---------------------------|------------------------------------|---------------------------|--------------------------|-------------------|--------------------|
| DR | S | 3 | 0 | 10 | C | - 1A |
| シリーズ記号 Series code | 端子形状 Terminal style | ツマミ形状 Knob style | 回路コード Circuit code | ステップ数 Number of steps | 構造 Structure | ツマミ付き With knob |
| S PC形/PC type | 3 標準形/Flush | 0 5 表コード/Real code | 10 10ステップ/10 steps | なし None | なし None | ツマミ無し/without knob |
| R ライトアングル形 Right angle type | 4 シャフト形/Shaft type | 1 6 裏コード/Complementary code | 16 16ステップ/16 steps | 1A ツマミ付き/wih knob | | |

↑
プラス・マイナスドライバー操作作用
Cross and Minus slot
↑
マイナスドライバー操作作用
Minus slot

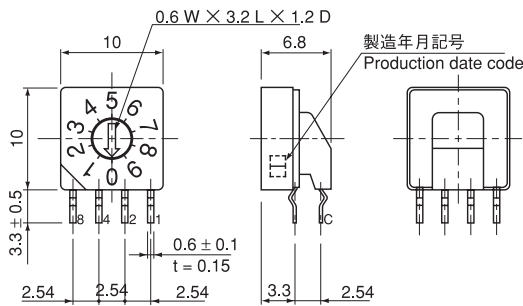
注意 DRS/DRR3500C/3600Cシリーズには、16ステップおよびシャフト形はありません。
DRS/DRR3500C/3600C as for the series, we do not have the handling in 16 steps and shaft type.

DRS3010C
DRS3110C



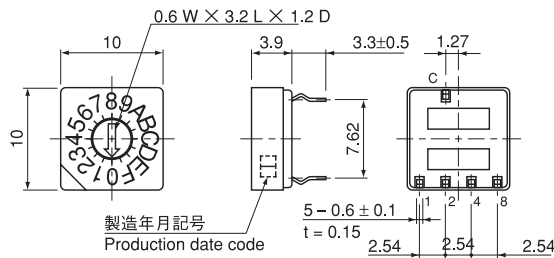
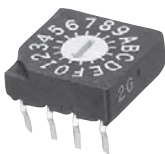
PC

DRR3010C
DRR3110C



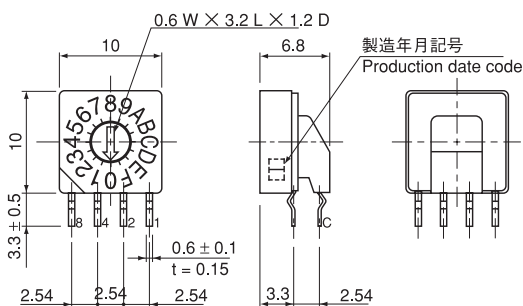
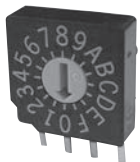
R/A

DRS3016C
DRS3116C



PC

DRR3016C
DRR3116C



R/A

●表コード Real code 軸色 : 黄色 Knob color : Yellow

| Part No. | Position | Code | | | |
|----------------------|----------|------|---|---|---|
| | | 1 | 2 | 4 | 8 |
| DRS3010C DRR3010C | 0 | | | | |
| | 1 | ● | | | |
| | 2 | | ● | | |
| | 3 | ● | ● | | |
| | 4 | | | ● | |
| | 5 | ● | | ● | |
| | 6 | | ● | ● | |
| | 7 | ● | ● | ● | |
| | 8 | | | | ● |
| | 9 | ● | | | ● |

●裏コード Complementary code 軸色 : 赤色 Knob color : Red

| Part No. | Position | Code | | | |
|----------------------|----------|------|---|---|---|
| | | 1 | 2 | 4 | 8 |
| DRS3110C DRR3110C | 0 | ● | ● | ● | ● |
| | 1 | | ● | ● | ● |
| | 2 | ● | | ● | ● |
| | 3 | | | ● | ● |
| | 4 | ● | ● | | ● |
| | 5 | | ● | | ● |
| | 6 | ● | | | ● |
| | 7 | | | | ● |
| | 8 | ● | ● | ● | |
| | 9 | | ● | ● | |

●表コード Real code 軸色 : 黄色 Knob color : Yellow

| Part No. | Position | Code | | | |
|----------------------|----------|------|---|---|---|
| | | 1 | 2 | 4 | 8 |
| DRS3016C DRR3016C | 0 | | | | |
| | 1 | ● | | | |
| | 2 | | ● | | |
| | 3 | ● | ● | | |
| | 4 | | | ● | |
| | 5 | ● | | ● | |
| | 6 | | ● | ● | |
| | 7 | ● | ● | ● | |
| | 8 | | | | ● |
| | 9 | ● | | | ● |
| | A | | ● | | ● |
| | B | ● | ● | | ● |
| | C | | | ● | ● |
| | D | ● | | ● | ● |
| E | | ● | ● | ● | |
| F | ● | ● | ● | ● | |

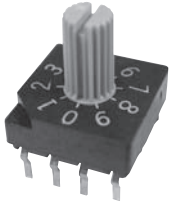
●裏コード Complementary code 軸色 : 赤色 Knob color : Red

| Part No. | Position | Code | | | |
|----------------------|----------|------|---|---|---|
| | | 1 | 2 | 4 | 8 |
| DRS3116C DRR3116C | 0 | ● | ● | ● | ● |
| | 1 | | ● | ● | ● |
| | 2 | ● | | ● | ● |
| | 3 | | | ● | ● |
| | 4 | ● | ● | | ● |
| | 5 | | ● | | ● |
| | 6 | ● | | | ● |
| | 7 | | | | ● |
| | 8 | ● | ● | ● | |
| | 9 | | ● | ● | |
| | A | ● | | ● | |
| | B | | | ● | |
| | C | ● | ● | | |
| | D | | ● | | |
| E | ● | | | | |
| F | | | | | |

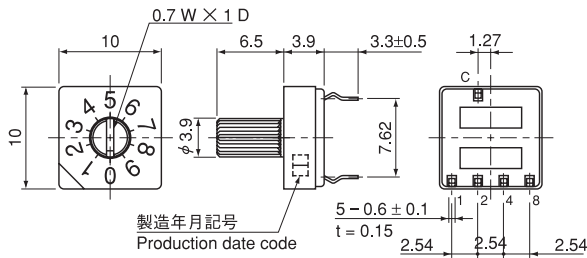
●印は、コンモン (C) との接続を示します。
●...Contact closed

トグル スイッチ
レバー・ロッカー スイッチ
押ボタン スイッチ
照光式 スイッチ
表面実装用 スイッチ
ディスプレイ スイッチ
スライド スイッチ
ロータリー スイッチ
キー スイッチ
トリガー スイッチ
フラット スイッチ

DRS4010C
DRS4110C



PC



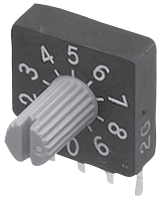
●表コード Real code 軸色 : 黄色 Knob color : Yellow

| Part No. | Position | Code | | | |
|----------------------|----------|------|---|---|---|
| | | 1 | 2 | 4 | 8 |
| DRS4010C DRR4010C | 0 | | | | |
| | 1 | ● | | | |
| | 2 | | ● | | |
| | 3 | ● | ● | | |
| | 4 | | | ● | |
| | 5 | ● | | ● | |
| | 6 | | ● | ● | |
| | 7 | ● | ● | ● | |
| | 8 | | | | ● |
| 9 | ● | | | ● | |

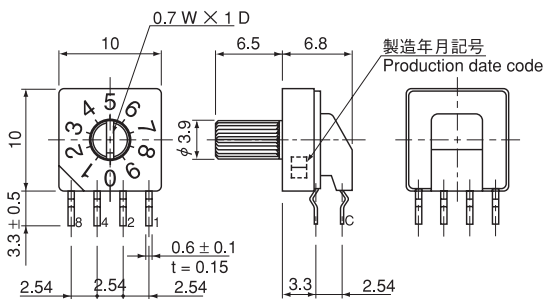
●裏コード Complementary code 軸色 : 赤色 Knob color : Red

| Part No. | Position | Code | | | |
|----------------------|----------|------|---|---|---|
| | | 1 | 2 | 4 | 8 |
| DRS4110C DRR4110C | 0 | ● | ● | ● | ● |
| | 1 | | ● | ● | ● |
| | 2 | ● | | ● | ● |
| | 3 | | | ● | ● |
| | 4 | ● | ● | | ● |
| | 5 | | ● | | ● |
| | 6 | ● | | | ● |
| | 7 | | | | ● |
| | 8 | ● | ● | ● | |
| 9 | | ● | ● | | |

DRR4010C
DRR4110C



R/A



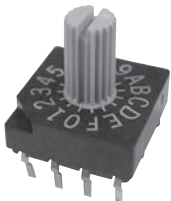
●表コード Real code 軸色 : 黄色 Knob color : Yellow

| Part No. | Position | Code | | | |
|----------------------|----------|------|---|---|---|
| | | 1 | 2 | 4 | 8 |
| DRS4016C DRR4016C | 0 | | | | |
| | 1 | ● | | | |
| | 2 | | ● | | |
| | 3 | ● | ● | | |
| | 4 | | | ● | |
| | 5 | ● | | ● | |
| | 6 | | ● | ● | |
| | 7 | ● | ● | ● | |
| | 8 | | | | ● |
| | 9 | ● | | | ● |
| | A | | ● | | ● |
| | B | ● | ● | | ● |
| | C | | | ● | ● |
| | D | ● | | ● | ● |
| | E | | ● | ● | ● |
| | F | ● | ● | ● | ● |

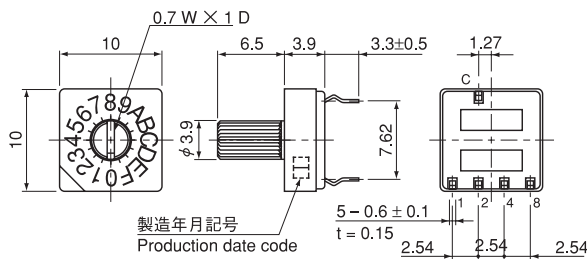
●裏コード Complementary code 軸色 : 赤色 Knob color : Red

| Part No. | Position | Code | | | |
|----------------------|----------|------|---|---|---|
| | | 1 | 2 | 4 | 8 |
| DRS4116C DRR4116C | 0 | ● | ● | ● | ● |
| | 1 | | ● | ● | ● |
| | 2 | ● | | ● | ● |
| | 3 | | | ● | ● |
| | 4 | ● | ● | | ● |
| | 5 | | ● | | ● |
| | 6 | ● | | | ● |
| | 7 | | | | ● |
| | 8 | ● | ● | ● | |
| | 9 | | ● | ● | |
| | A | ● | | ● | |
| | B | | ● | ● | |
| | C | ● | ● | | |
| | D | | ● | | |
| | E | ● | | | |
| | F | | | | |

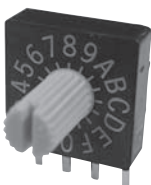
DRS4016C
DRS4116C



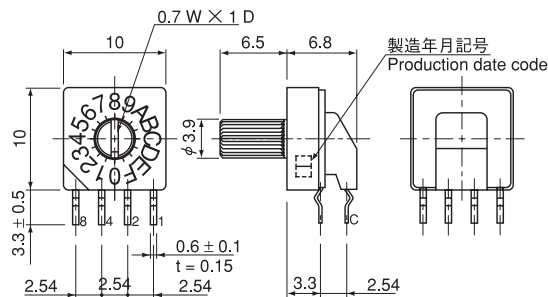
PC



DRR4016C
DRR4116C



R/A



●印は、コンモン (C) との接続を示します。
●...Contact closed

トグル
スイッチ

レバー・ロッカー
スイッチ

押ボタン
スイッチ

スライド
スイッチ

表面実装用
スイッチ

ディップ
スイッチ

スライド
スイッチ

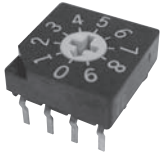
ロータリー
スイッチ

キー
スイッチ

トリガー
スイッチ

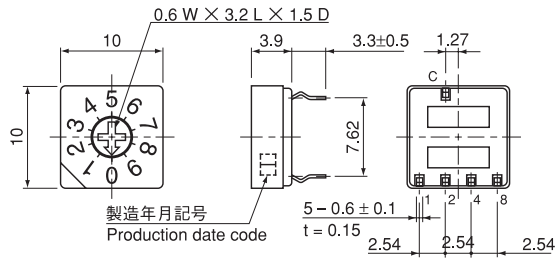
フラット
スイッチ

DRS3510C
DRS3610C



蛍光色捺印表示
Fluorescent ink marking

PC



●表コード Real code 軸色 : 黄色 Knob color : Yellow

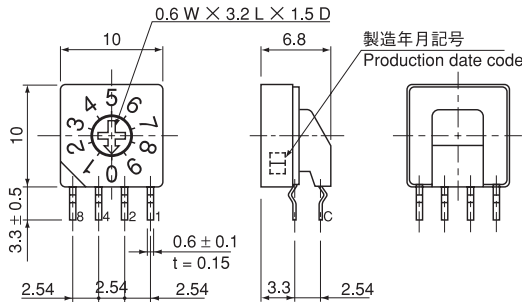
| Part No. | Position | Code | | | |
|---|----------|------|---|---|---|
| | | 1 | 2 | 4 | 8 |
| DRS3510C DRS3510C-1A ★DRR3510C DRR3510C-1A | 0 | | | | |
| | 1 | ● | | | |
| | 2 | | ● | | |
| | 3 | ● | ● | | |
| | 4 | | | ● | |
| | 5 | ● | | ● | |
| | 6 | | ● | ● | |
| | 7 | ● | ● | ● | |
| | 8 | | | | ● |
| | 9 | ● | | | ● |

DRR3510C
DRR3610C



蛍光色捺印表示
Fluorescent ink marking

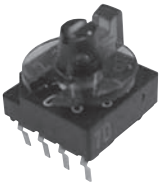
R/A



●裏コード Complementary code 軸色 : 赤色 Knob color : Red

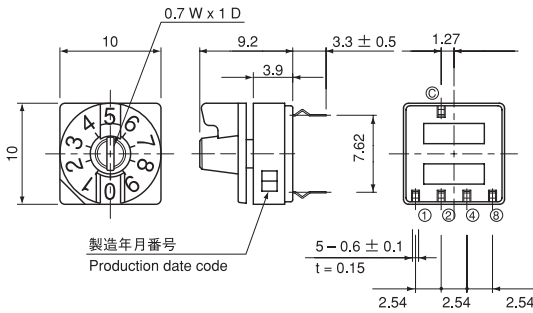
| Part No. | Position | Code | | | |
|---|----------|------|---|---|---|
| | | 1 | 2 | 4 | 8 |
| DRS3610C DRS3610C-1A ★DRR3610C DRR3610C-1A | 0 | ● | ● | ● | ● |
| | 1 | | ● | ● | ● |
| | 2 | ● | | ● | ● |
| | 3 | | | ● | ● |
| | 4 | ● | ● | | ● |
| | 5 | | ● | | ● |
| | 6 | ● | | | ● |
| | 7 | | | | ● |
| | 8 | ● | ● | ● | |
| | 9 | | ● | ● | |

DRS3510C-1A
DRS3610C-1A



蛍光色捺印表示
Fluorescent ink marking
半透明ツマミ付き
Translucent knob type

PC



⚠ 注意

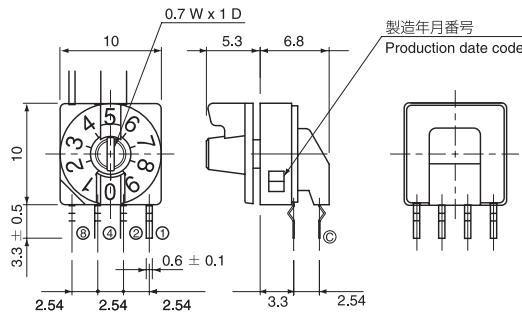
- DRS/DRR3500/3600シリーズには、DRS4000用のツマミは取り付けられません。
- DRS/DRR3500-1A/3600-1Aシリーズのツマミは、抜き差しを繰り返すと保持力が低下しますので、引き抜かないでください。止むを得ず取り外す場合は1回までとし、設定位置をご確認の上、奥まで確実に差し込んでください。

DRR3510C-1A
DRR3610C-1A



蛍光色捺印表示
Fluorescent ink marking
半透明ツマミ付き
Translucent knob type

R/A



⚠ CAUTION

- Knobs for DRS4000 Series cannot be used on the DRS/DRR3500/3600 series.
- Pull-out/push-in of the knob on DRS/DRR3500-1A/3600-1A series is not recommended, as it reduces staying force of the knob. If pull-out/push-in is inevitable, it should be limited to once. When pushing-in, please securely push it in properly.

★ (黒星) は、受注生産品です。
★ : Made to order products.

●印は、コンモン (C) との接続を示します。
●...Contact closed

■ 形名の説明/Part Numbering

| | | | | | | | |
|---------------------------------------|------------------------|---------------------------|----------------------------------|---------------------------|-----------------|----------|---------------------|
| DR | S | 4 | 0 | 10 | C | — | W |
| シリーズ記号 Series code | 端子形状 Terminal style | ツマミ形状 Knob style | 回路コード Circuit code | ステップ数 Number of steps | 構造 Structure | | ツマミ色調 Knob color |
| S PC形/PC type | | 4 シャフト形/Shaft type | 0 表コード/Real code | 10 10ステップ/10 steps | | | W 白/White |
| R ライトアングル形 Right angle type | | | 1 裏コード/Complementary code | 16 16ステップ/16 steps | | | R 赤/Red |
| | | | | | | | Y 黄/Yellow |
| | | | | | | | C 透明/Clear |
| | | | | | | | G グレー/Gray |

※ お客様にてツマミを起型する場合は、営業窓口までご一報願います。
If in case a customer wishes to create a tooling in order to develop an original actuator of their own to use with a Fujisoku product, please inform Fujisoku Sales Department beforehand.

注) ツマミは取り外しが出来ません。
Please be informed that the actuators cannot be detached.

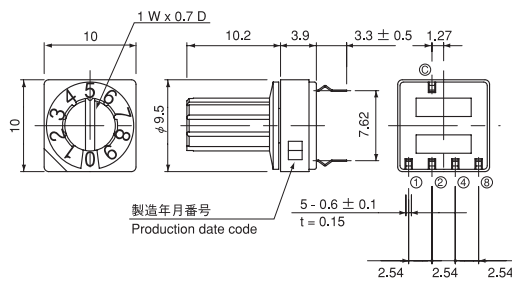
■ 品種一覧表/Table of Part Numbers

| 形状 Style | ツマミ色 Knob color | 10ステップ/10 steps | | |
|------------------------------|-------------------------|-----------------|-------------------------|--------------|
| | | 表コード/Real code | 裏コード/Complementary code | |
| PC形 PC type | □10 シャフト形/Shaft type | 白/White | ☆ DRS4010C-W | ☆ DRS4110C-W |
| | | 赤/Red | ★ DRS4010C-R | ☆ DRS4110C-R |
| | | 黄/Yellow | ☆ DRS4010C-Y | ☆ DRS4110C-Y |
| | | 透明/Clear | ★ DRS4010C-C | ★ DRS4110C-C |
| | | グレー/Gray | ☆ DRS4010C-G | ★ DRS4110C-G |
| ライトアングル形 Right angle type | □10 シャフト形/Shaft type | 白/White | ★ DRR4010C-W | ☆ DRR4110C-W |
| | | 赤/Red | ★ DRR4010C-R | ★ DRR4110C-R |
| | | 黄/Yellow | ☆ DRR4010C-Y | ☆ DRR4110C-Y |
| | | 透明/Clear | ☆ DRR4010C-C | ★ DRR4110C-C |
| | | グレー/Gray | ☆ DRR4010C-G | ★ DRR4110C-G |

DRS4010C-□
DRS4110C-□



PC



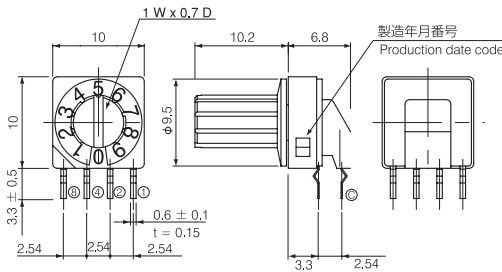
●表コード Real code 軸色 : 黄色 Knob color : Yellow

| Part No. | Position | Code | | | |
|------------|----------|------|---|---|---|
| | | 1 | 2 | 4 | 8 |
| | 0 | | | | |
| | 1 | ● | | | |
| | 2 | | ● | | |
| | 3 | ● | ● | | |
| DRS4010C-□ | 4 | | | ● | |
| DRR4010C-□ | 5 | ● | | ● | |
| | 6 | | ● | ● | |
| | 7 | ● | ● | ● | |
| | 8 | | | | ● |
| | 9 | ● | | | ● |

DRR4010C-□
DRR4110C-□



R/A



●裏コード Complementary code 軸色 : 赤色 Knob color : Red

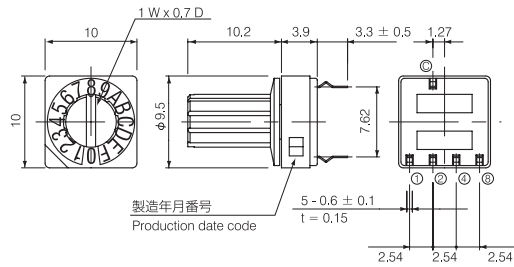
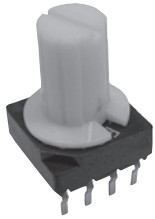
| Part No. | Position | Code | | | |
|------------|----------|------|---|---|---|
| | | 1 | 2 | 4 | 8 |
| | 0 | ● | ● | ● | ● |
| | 1 | | ● | | ● |
| | 2 | ● | | ● | ● |
| | 3 | | | ● | ● |
| DRS4110C-□ | 4 | ● | ● | | ● |
| DRR4110C-□ | 5 | | ● | | ● |
| | 6 | ● | | | ● |
| | 7 | | | | ● |
| | 8 | ● | ● | ● | |
| | 9 | | ● | ● | |

★ (黒星) は、受注生産品です。 ●印は、コンモン (C) との接続を示します。 ☆ (白星) は、準標準品です。
★ : Made to order products. ●...Contact closed ☆ : Semi-standard products.

■ 品種一覧表/ Table of Part Numbers

| 形状 Style | ツمام色 Knob color | 16ステップ/16 steps | | |
|------------------------------|-------------------------|-----------------|-------------------------|--------------|
| | | 表コード/Real code | 裏コード/Complementary code | |
| PC形 PC type | □10 シャフト形/Shaft type | 白/White | ☆ DRS4016C-W | ☆ DRS4116C-W |
| | | 赤/Red | ★ DRS4016C-R | ☆ DRS4116C-R |
| | | 黄/Yellow | ☆ DRS4016C-Y | ☆ DRS4116C-Y |
| | | 透明/Clear | ☆ DRS4016C-C | ★ DRS4116C-C |
| | | グレー/Gray | ☆ DRS4016C-G | ☆ DRS4116C-G |
| ライトアングル形 Right angle type | □10 シャフト形/Shaft type | 白/White | ☆ DRR4016C-W | ☆ DRR4116C-W |
| | | 赤/Red | ☆ DRR4016C-R | ★ DRR4116C-R |
| | | 黄/Yellow | ☆ DRR4016C-Y | ★ DRR4116C-Y |
| | | 透明/Clear | ☆ DRR4016C-C | ★ DRR4116C-C |
| | | グレー/Gray | ☆ DRR4016C-G | ☆ DRR4116C-G |

DRS4016C-□
DRS4116C-□

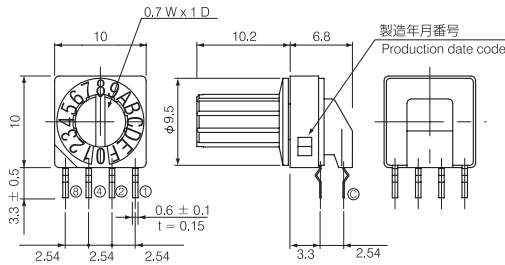


PC

●表コード
Real code

| Part No. | Position | Code | | | |
|--------------------------|----------|------|---|---|---|
| | | 1 | 2 | 4 | 8 |
| DRS4016C-□ DRR4016C-□ | 0 | | | | |
| | 1 | ● | | | |
| | 2 | | ● | | |
| | 3 | ● | ● | | |
| | 4 | | | ● | |
| | 5 | ● | | ● | |
| | 6 | | ● | ● | |
| | 7 | ● | ● | ● | |
| | 8 | | | | ● |
| | 9 | ● | | | ● |
| | A | | ● | | ● |
| | B | ● | ● | | ● |
| | C | | | ● | ● |
| | D | ● | | ● | ● |
| | E | | ● | ● | ● |
| | F | ● | ● | ● | ● |

DRR4016C-□
DRR4116C-□



R/A

●裏コード
Complementary code

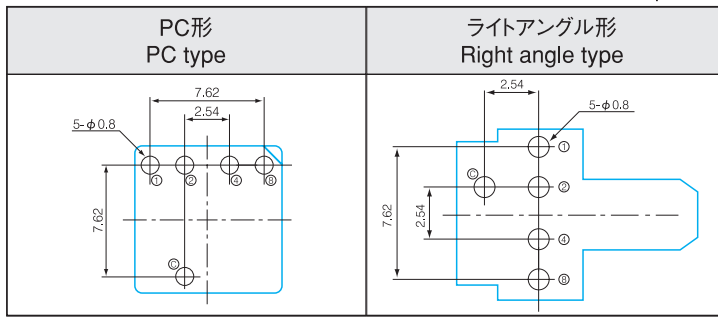
| Part No. | Position | Code | | | |
|--------------------------|----------|------|---|---|---|
| | | 1 | 2 | 4 | 8 |
| DRS4116C-□ DRR4116C-□ | 0 | ● | ● | ● | ● |
| | 1 | | ● | ● | ● |
| | 2 | ● | | ● | ● |
| | 3 | | | ● | ● |
| | 4 | ● | ● | | ● |
| | 5 | | ● | | ● |
| | 6 | ● | | | ● |
| | 7 | | | | ● |
| | 8 | ● | ● | ● | |
| | 9 | | ● | ● | |
| | A | ● | | ● | |
| | B | | | ● | |
| | C | ● | ● | | |
| | D | | ● | | |
| | E | ● | | | |
| | F | | | | |

☆ (白星) は、標準品です。 ★ (黒星) は、受注生産品です。
☆ : Semi-standard products. ★ : Made to order products.

●印は、コンモン (C) との接続を示します。
●... Contact closed

■ プリント基板寸法/Pad Layouts

(Top view)



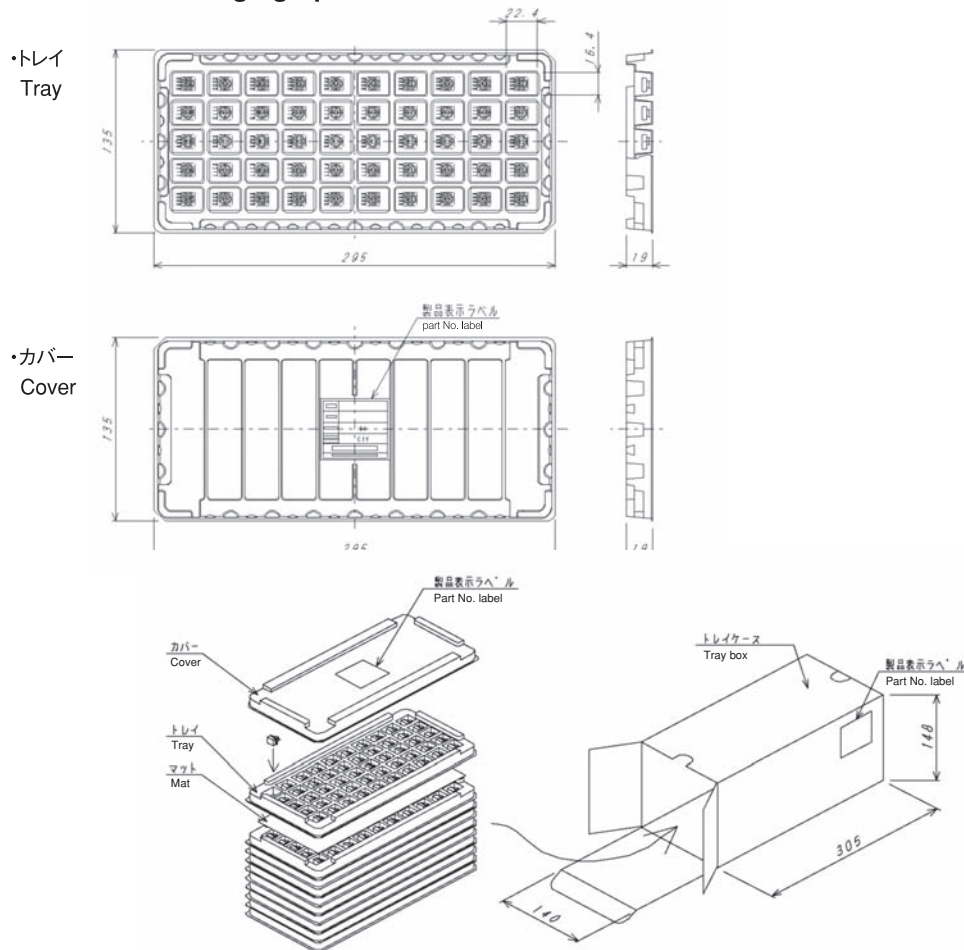
ブルーの線は、スイッチの外郭線です。
Blue-lined is switch outline.

■ はんだ耐熱性/Soldering heat

- (1) 手はんだ/Manual Soldering
380±10°C, 3~4s
- (2) フロー/Flow
260±3°Cの槽内に端子先端から基板の裏面まで5~6秒間浸漬を2回
260±3°C as the temperature in a pot of molten solder, immersion from head of terminal to backside of board 5~6s, two times maximum.

■ 洗浄については、P291を参照下さい。
Flux Cleaning : See page 291.

■ 梱包仕様/Packaging Specifications



トレイでの最小梱包は、50個/トレイとなりますので、50個単位（50個、100個、150個・・・）でのご注文をお願い致します。
トレイの箱詰めは、10トレイごとに製品箱に包装いたします。
Tray version is packaged in 50 pcs. per tray. Orders will be accepted for units of 50 pcs., i.e., 50, 100, 150 pcs. etc.
Tray version is boxed with 10 trays.

トグル
スイッチ

レバー・ロッカー
スイッチ

押ボタン
スイッチ

照光式
スイッチ

表面実装用
スイッチ

ディップ
スイッチ

スライド
スイッチ

ロータリー
スイッチ

キー
スイッチ

トリガー
スイッチ

フラット
スイッチ