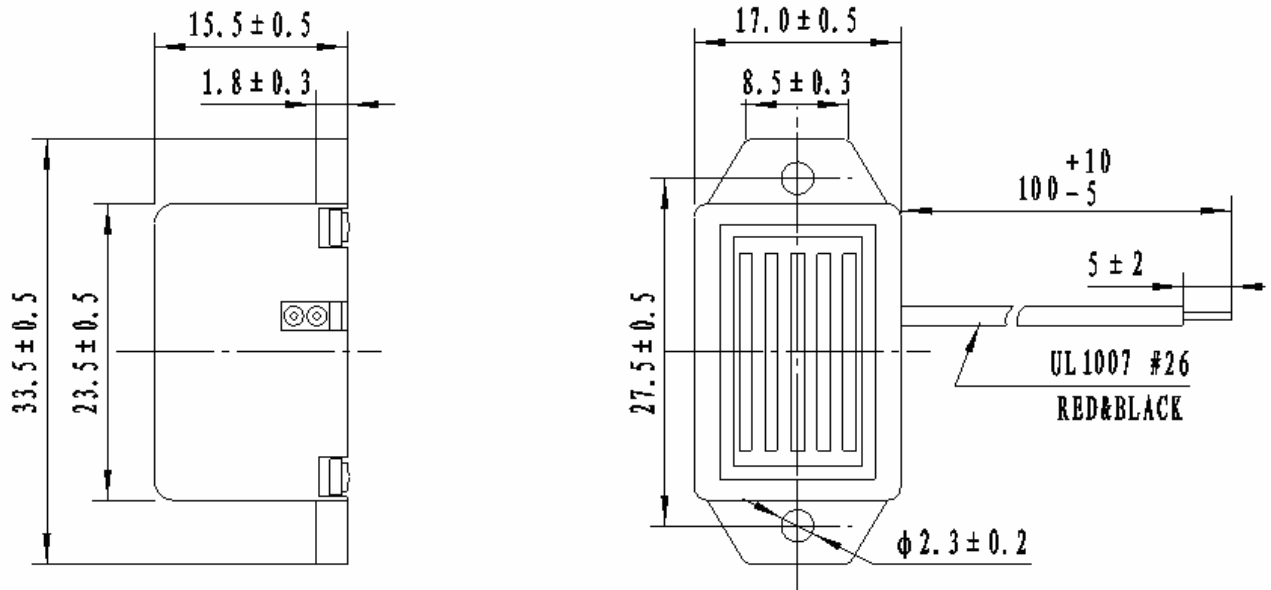


# F/SWB-24

Technische Daten Techn. Terms	Bedingungen Conditions	Wert Value
Betriebsspannungsbereich <i>Operating Voltage</i>	DC	16...30 V
Nennspannung <i>rated Voltage</i>	DC	24 V
Max. Stromaufnahme <i>Current Consumption</i>	bei Nennspannung <i>at rated voltage</i>	ca. 20 mA
Lautstärke <i>SPL</i> bei Nennspannung <i>at rated voltage</i>	Abstand <i>Distance</i> 10 cm	≥90 dB
Frequenzbereich <i>Frequency Range</i>		400 ± 100 Hz
Reaktionszeit <i>Response time</i>		≤ 330 msec
Betriebstemperatur <i>Operating Temperature</i>		- 40... + 80 °C
Lagertemperatur <i>Storage temperature</i>		- 40... + 80°C
Gewicht <i>weight</i>		ca. 10 g

## Zeichnungen *Drawings*



Diese Zeichnung ist unser Eigentum. Vervielfältigung unbefugte Verwertung, Mitteilung an andere ist strafbar und Schadensersatzpflichtig

<b>DIGISOUND</b>	Halbzeug, Werkstoff				Untolerierte Maße		Zeichn.-Nr. <b>951101.7B</b>	
					Maßstab		Ersatz f. Zeichn.      Seiten pages 1 von at 1	
Vervielfält.-Pause Nr.	Tag	Name	And. zust.	And.-Mittlg. Nr.	Tag	Name	<b>F/SWB-24</b>	
Arbeitspause Nr.	gezeichnet	bearbeitet	geprüft	normgepr.	16.06.09	LS		