



PRODUKTINFORMATION

Vi reserverar oss mot fel samt förbehåller oss rätten till ändringar utan föregående meddelande

ELFA artikelnr

35-846-04 Pulsgivare 15 puls m tryck

35-846-20 Pulsgivare 20 puls m tryck

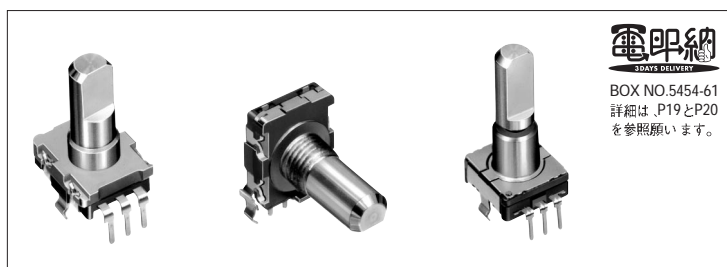
35-846-46 Pulsgivare 18 puls rak

35-846-61 Pulsgivare 15 puls vinklad

35-846-87 Pulsgivare 20 puls vinklad

11形金属軸エンコーダ

11mm Size Metal Shaft Encoders



■ 特長

- 高精度しゅう動式エンコーダです。
- 小形で、長寿命、高信頼です。
- 1.5mmストロークプッシュ付きで本体高さ4.5mmも対応可能です。
- あらゆる用途に対応すべく豊富なバラエティをラインアップしています。
- インクリメンタルタイプ。

■ 用途

- AV機器、一般家電機器、無線機・通信機などの各種レベルコントロール、チューニング、タイマ設定

■ Features

- High-precision sliding type encoder.
- Compact design, long life and high reliability.
- Capable of adapting to a 4.5 mm body with 1.5 mm stroke push switch.
- Available in a wide variety of lineup to meet all user needs.
- Incremental type.

■ Applications

- All kinds of level control, tuning and timer setting in audio-visual equipment, ordinary household electric appliances, radio equipment, communications equipment, etc.

■ 製品一覧 Products Line

大きさ Size	製品名 Model	分解能 Pulses/rotational	クリック数 Number of detent	クリックトルク Detent torque	取付方法 Mounting method
標準 Standard type	EC11B15	15/360°	30	5 to 19 mN・m {50~190gf・cm}	軸受ナット止め/スナップインのいずれも可 Available for fastened with bushing unit/ snap-in
			15		
	EC11B20	20/360°	20		
薄形 Thin type	EC11E09	9/360°	18	3 to 17 mN・m {30~170gf・cm}	スナップインのみ可 Available for Snap-in only
	EC11E18	18/360°	36		

■ 注記
Notes

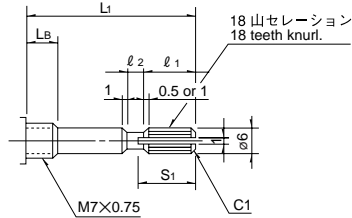
1. プッシュオンスイッチ付きの対応可能です。
 2. クリックなしの対応も可能です。
 3. 標準タイプについては、クリックトルクアップ品の対応も可能です。
 4. EC11B (30クリック) およびEC11Eタイプは、1パルス出力/2クリックとなっています。
1. Adaptable to a push-on switch.
 2. Also adaptable to units without a click.
 3. For standard type, click torque up type is also available.
 4. The EC11B (30 detents) and EC11E type type have output of 1 pulse per 2 click.

軸・軸受寸法の種類 Shaft and bearing dimensions

1. セレクション Knurled type

Unit : mm

● 形状 Style



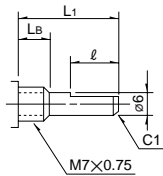
● 細部寸法 Detail dimensions

L ₁	L _B	ℓ ₁	ℓ ₂	S
15	5	6	1	7
20	7	6	1	7
25	7	10	2	11
30	7	12	4	14

2. 平形 Flat type

Unit : mm

● 形状 Style (軸径: φ6 Shaft diameter)



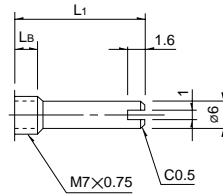
● 細部寸法 Detail dimensions

L ₁	L _B	ℓ
15	5	7
20	7	10(12)
25	7	12
30	7	12

3. 溝軸 Slotted type

Unit : mm

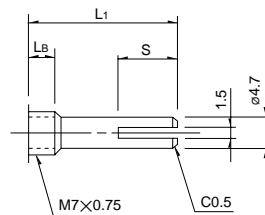
● 形状 Style (軸径: φ6 Shaft diameter)



● 細部寸法 Detail dimensions

L ₁	L _B
15	5
20	7
25	7
30	7

● 形状 Style (軸径: φ4.7 Shaft diameter)



● 細部寸法 Detail dimensions

L ₁	L _B	S
15	5	8
20	7	8(11)
25	7	11
30	7	11

※ () 寸法はプッシュオンスイッチなし品に適用。

※Dimensions in parentheses () are available for the type without push-on switch.

EC11Bバーチカル形取り付け高さ (H) 寸法 EC11B Vertical type installation height (H)

軸受 Bushing	H寸法 H Dimensions			L _B
	Switch なし Without switch	Switch (Travel/0.5mm)	Switch (Travel/1.5mm)	
φ7	5.0 (5.4)	6.2 (6.6)	7.15 (7.55)	5 or 7
M7×0.75	5.4 (5.8)	6.6 (7.0)	7.55 (7.95)	5 or 7

※ () 寸法はクリックトルクアップ品に適用。

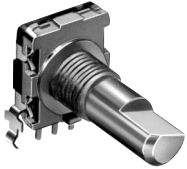

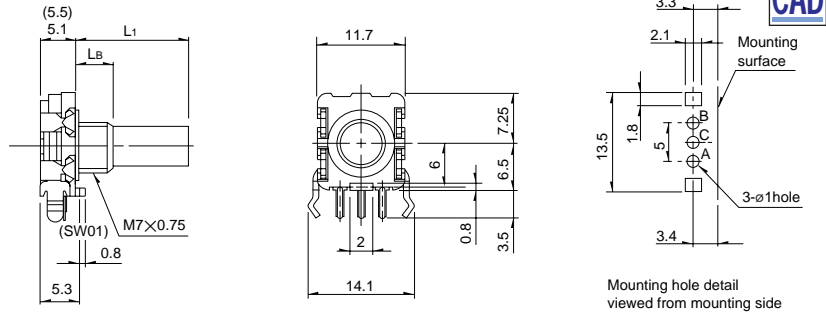

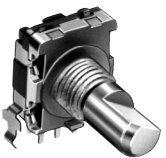

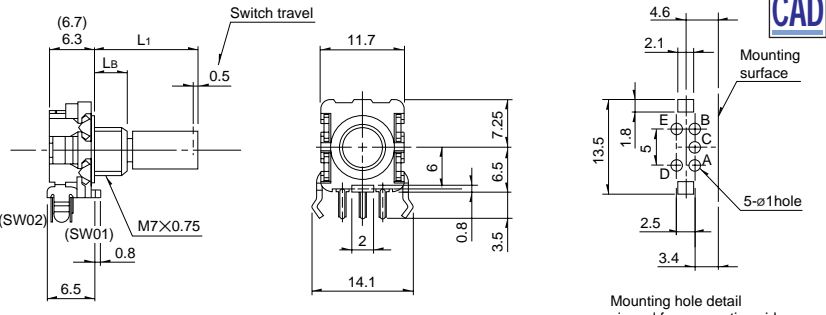

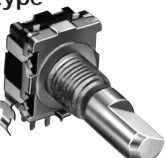

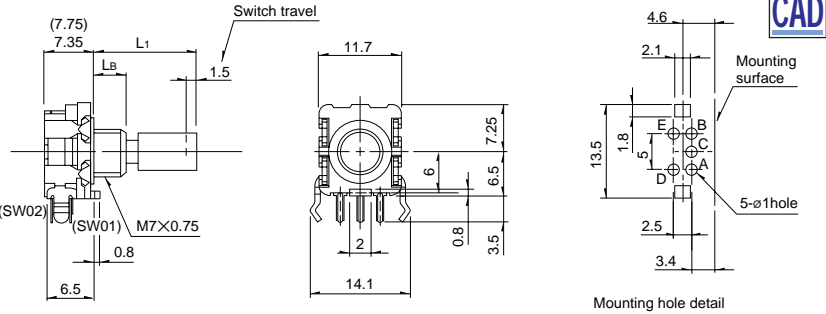

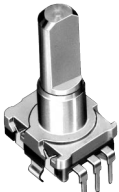

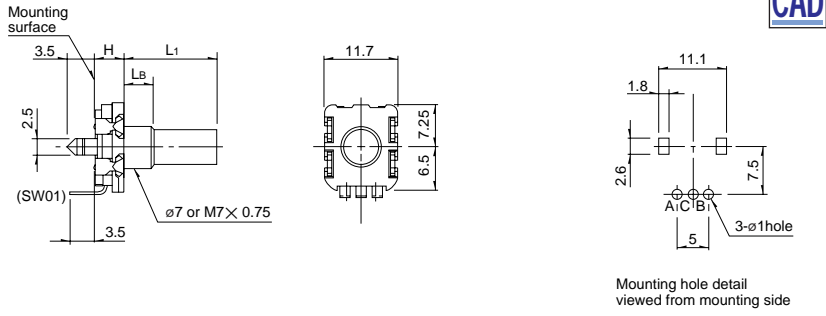

※Dimensions in parentheses () are available for the trick torque up type.

**注記
Note**

- ※ 部が当社推奨仕様です。
- ※ shows the specification recommended by ALPS.

11mm Size Metal Shaft Encoders

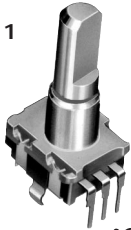

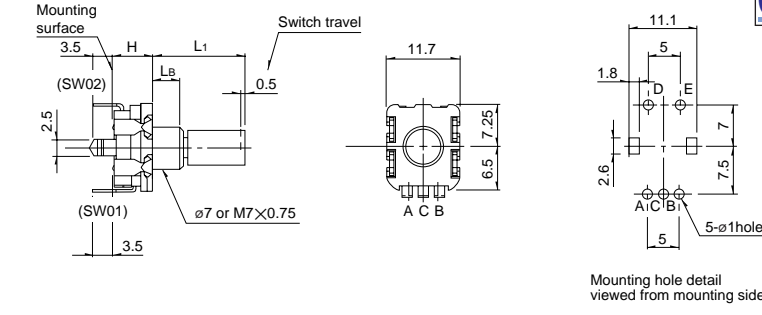
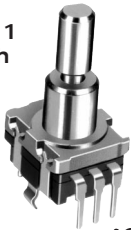

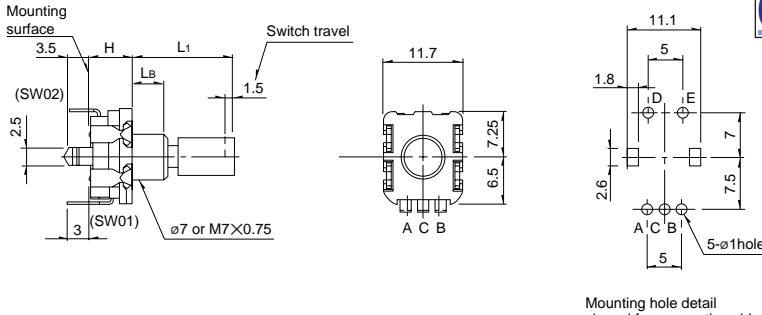

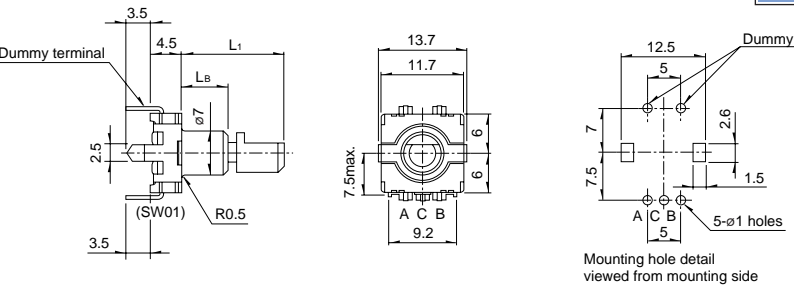

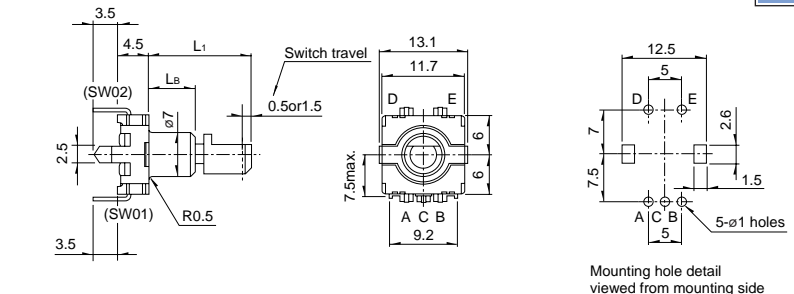
Unit : mm

製品名 Model	外形図 Dimension
水平形 EC11B□□202 Horizontal type  最小包装単位 Minimum packing unit 100 pcs. 	 Mounting hole detail viewed from mounting side 
プッシュオンスイッチ付き 0.5mmストローク 水平形 travel 0.5mm EC11B□□242-5R4411 With push-on switch horizontal type  最小包装単位 Minimum packing unit 100 pcs. 	 Mounting hole detail viewed from mounting side 
プッシュオンスイッチ付き 1.5mmストローク 水平形 travel 1.5mm EC11B□□242-5R4511 With push-on switch horizontal type  最小包装単位 Minimum packing unit 100 pcs. 	 Mounting hole detail viewed from mounting side 
バーチャル形 EC11B□□204 Vertical type  最小包装単位 Minimum packing unit 100 pcs. 	 Mounting hole detail viewed from mounting side 

注記
Notes

- ()寸法はクリックトルクアップ品に適用します。
- H寸法はP.161のEC11Bバーチャル形取付高さ(H)寸法です。
- 1.Dimension in parentheses () are available for the trick torque up type.
- 2.Dimension H is a EC11B Vertical type installation height (H) in page 161.

Unit : mm

製品名 Model	外形図 Dimension
<p>プッシュオンスイッチ付き 0.5mmストローク バーチャル形 travel 0.5mm EC11B□□244-5R4411 With push-on switch vertical type</p>  <p>最小包装単位 Minimum packing unit 100 pcs.</p> 	 <p>Mounting hole detail viewed from mounting side</p>
<p>プッシュオンスイッチ付き 1.5mmストローク バーチャル形 travel 1.5mm EC11B□□244-5R4511 With push-on switch vertical type</p>  <p>最小包装単位 Minimum packing unit 100 pcs.</p> 	 <p>Mounting hole detail viewed from mounting side</p>
<p>薄形タイプ バーチャル形 Low-Profile and vertical type EC11E□□204</p>  <p>最小包装単位 Minimum packing unit 100 pcs.</p>	 <p>Mounting hole detail viewed from mounting side</p>
<p>薄形タイプ 0.5mmストローク/1.5mmストローク プッシュオンスイッチバーチャル形 Low-Profile type, 0.5 mm travel/1.5 mm travel push on switch, vertical type EC11E□□244</p>  <p>最小包装単位 Minimum packing unit 100 pcs.</p>	 <p>Mounting hole detail viewed from mounting side</p>

注記
Note

H寸法はP.162のEC11Bバーチャル形取付高さ(H)寸法です。
Dimension H is a EC11B Vertical type installation height (H) in page 162.

11形金属軸エンコーダ共通仕様

Common Specifications for 11mm Size Metal Shaft Encoders

■ 仕様 Specifications

■ 機械的性能 Mechanical characteristics

項目 Items	EC11B		EC11E
	標準タイプ Standard type	クリックトルクアップ Heavy detent type	標準タイプ Standard type
回転トルク Rotational torque [mN·m(gf·cm)]	—		—
クリックトルク Detent torque [mN·m(gf·cm)]	5 to 19 {50 to 190}	9 to 23 {90 to 230}	3 to 17 {30 to 170}
軸押し引き強度 Shaft push-pull strength [N(kgf)]	100 {10}		100 {10}

■ 電気的性能 Electrical characteristics

項目 Items	EC11B	EC11E
定格 Ratings	10mA 5V DC	10mA 5V DC
最高使用電流 Maximum operating current	10mA	10mA
絶縁抵抗 Insulation resistance	300V DC 100MΩ min.	300V DC 100MΩ min.
耐電圧 Voltage proof	300V AC	300V AC
しゅう動雑音 Sliding noise	<p>$V1 = V2 = 1V$ max.</p> <div style="display: flex; justify-content: space-around;"> <div style="text-align: center;"> <p>測定回路 Test circuit</p> <p>Oscillo scope</p> </div> <div style="text-align: center;"> <p>出力波形 Output waveform</p> <p>しゅう動方向 Sliding direction</p> </div> </div> <p>測定条件 Test conditions 回転スピード 360°/s Rotational speed</p> <p>t: チャタリング回避のためのマスキング時間 Masking time to avoid chattering</p>	
出力信号と回転方向 Output signal and rotational direction	<p>R=5kΩにて チャタリング: 2ms max. バウンス: 2ms max.</p> <div style="display: flex; justify-content: space-around;"> <div style="text-align: center;"> <p>30クリック15パルス 30 detents, 15 pulse</p> <p>クリック安定点 Detent stability point</p> <p>CW direction</p> </div> <div style="text-align: center;"> <p>20クリック20パルス 20 detents, 20 pulse</p> <p>クリック安定点 Detent stability point</p> <p>CW direction</p> </div> </div>	<p>R=5kΩにて チャタリング: 3msec max. バウンス: 2msec max.</p> <p>B相のクリック安定での規定はできません The click stabilization of the B-face can not be stipulated</p> <div style="text-align: center;"> <p>クリック安定点 Detent stability point</p> <p>CW direction</p> </div>

■ プッシュオンスイッチ仕様 Push-on switch specifications

項目 Items	EC11B		EC11E	
スイッチ回路・接点数 Switch circuit · the number of contact	単極単投(プッシュオン) Single pole and single throw (Push momentary)			
スイッチ移動量 Travel of switch (mm)	0.5 ^{+0.4} _{-0.3}	1.5±0.5	0.5 ^{+0.4} _{-0.2}	1.5±0.5
スイッチ作動力 Operating force of switch N{gf}	6±3 {600±300}	5±2 {500±200}	6 ⁺ _{-2.5} {600 ⁺ ₋₂₅₀ }	4±{400±200}
定格 Ratings	DC 16V 3A (10mA 16V DC min ratings)		DC 16V 0.5A (1mA 16V DC min ratings)	
接触抵抗 Contact resistance	初期100Ω, 寿命後200mΩ First period: 100Ω, 200mΩ after the end of useful life is reached			
負荷寿命特性 Operating life	25,000回 25,000 cycles	20,000回 20,000 cycles	20,000回 20,000 cycles	20,000回 20,000 cycles