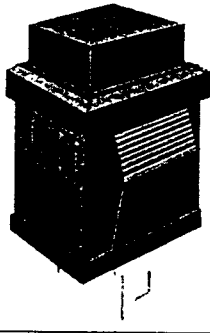


SNAP IN TASTER

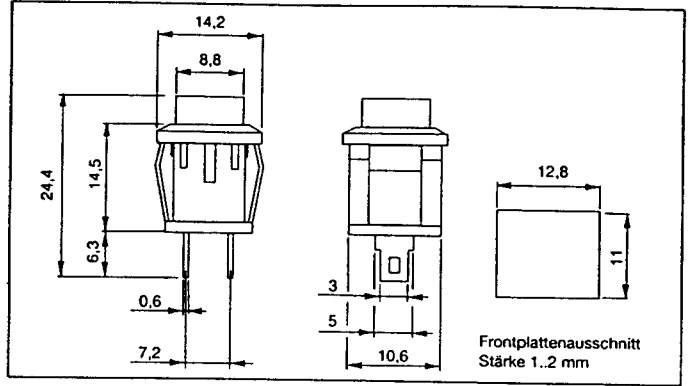
Übergangswiderstand 20 mΩ max,
Isolationswiderstand 100MΩ min/
500V DC, Prüfspannung 1000V AC,
Lebensdauer 50.000 Schaltspiele,
VPE 100 Stück, Standardkappen-
farbe schwarz, andere Farben auf
Anfrage.



Technische Daten

Serie	Schaltleistung	Schaltfunktion
SED1GI-2	0,5A/250V AC	AUS-(EIN)
SED1UI-2	20mA/20V AC u. DC	AUS-(EIN)
SED2GI-2	0,5A/250V AC	EIN-(AUS)
SED2UI-2	20mA/20V AC u. DC	EIN-(AUS)

(EIN) = Tastfunktion



Bestellschema

SEDxxx-2 Betätiger in schwarz ist Standard
 [2] schwarz [3] rot [6] grün

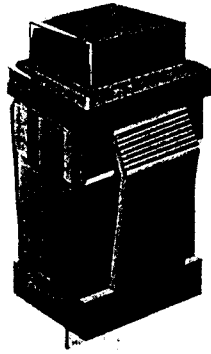
SEDxGx-x = Kontakte Silber

SEDxUx-x = Kontakte und Anschlüsse vergoldet

Serie SED: Gehäuse und Betätiger: Material Nylon 6/6 nach UL94V-0

SNAP IN SCHALTER

Übergangswiderstand 20mΩ max,
Isolationswiderstand 100MΩ
min/500V DC, Prüfspannung 1000V
AC, Lebensdauer 50.000
Schaltspiele, VPE 100 Stück,
Standardkappenfarbe schwarz,
andere Farben auf Anfrage.



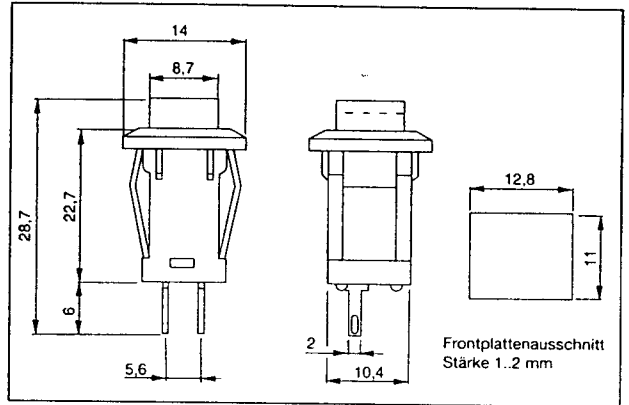
Technische Daten

Serie	Schaltleistung	Schaltfunktion
SED3GI-2	1A/250V AC	AUS-EIN
SED3UI-2	20mA/20V AC u. DC	AUS-EIN

SEDxGx-x = Kontakte Silber

SEDxUx-x = Kontakte und Anschlüsse vergoldet

Serie SED: Gehäuse und Betätiger: Material Nylon 6/6 nach UL94V-0

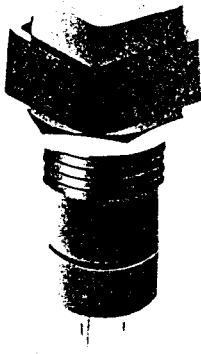


Bestellschema

SEDxxx-2 Betätiger in schwarz ist Standard
 [2] schwarz [3] rot [6] grün

**DRUCKSCHALTER/
TASTER**

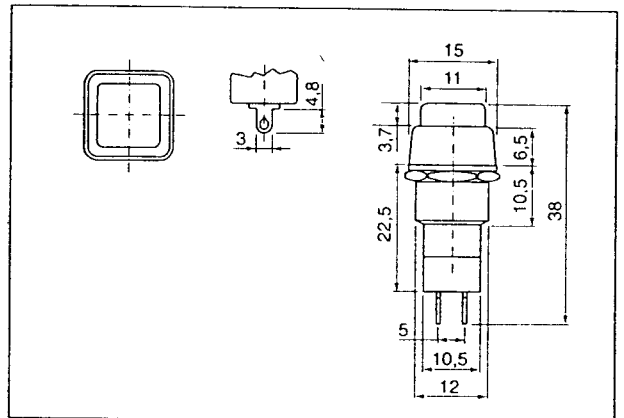
Prüfspannung 1500V AC
Übergangswiderstand 20 mΩ max,
Isolationswiderstand 100MΩ min,
Lebensdauer 50.000 Schaltspiele.



Technische Daten

Serie	Schaltleistung	Schaltfunktion
SED5GI-2	1A/250V AC	AUS-EIN
SED4GI-2	3A/125V AC	AUS-(EIN)

(EIN) = Tastfunktion



Bestellschema

SEDxGI-□ Betätiger in schwarz ist Standard
 [2] schwarz [3] rot [6] grün