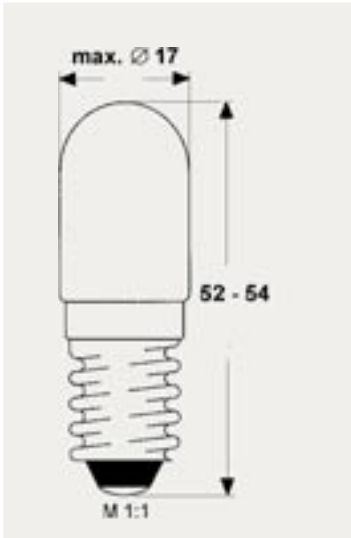
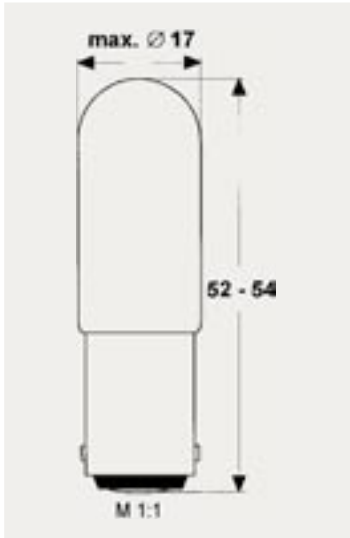


**T 5 Ø 16 mm**  
**E 14**  
**16,0 x 54,0**  
 Sockel DIN 49615

E 14



BA 15d

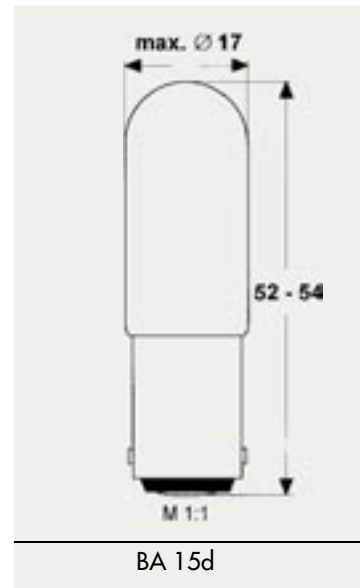
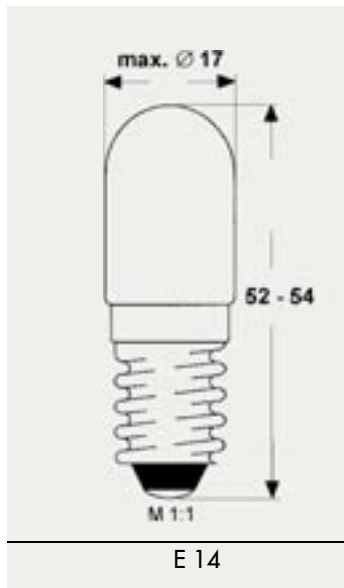
**T 5 Ø 16 mm**  
**BA 15d**  
**16,0 x 54,0**  
 Sockel DIN 49720



Spannung Voltage	Stromstärke Current	Leistung Power	Lichtstärke Light intensity	Lebensdauer Lifetime	Bestellcode Ordering Code	
					1654 40 ..	1654 50 ..
V	mA	Watt	MSCP	(h) AC		
6	500	3,00	1,200	2.000	1654 40 006 003	1654 50 006 003
6	830	5,00	2,000	2.000	1654 40 006 005	1654 50 006 005
6-7	700	4,00	2,000	1.500	1654 40 0607 04	1654 50 0607 04
12	333	4,00	1,600	2.000	1654 40 012 004	1654 50 012 004
12	410	5,00	1,600	2.000	1654 40 012 005	1654 50 012 005
12	830	10,00	4,000	2.000	1654 40 012 010	1654 50 012 010
12-15	333	4,00	1,600	1.500	1654 40 1215 04	1654 50 1215 04
24	83	2,00	0,800	6.000	1654 40 024 002	1654 50 024 002
24	125	3,00	1,500	4.000	1654 40 024 003	1654 50 024 003
24	166	4,00	1,600	5.000	1654 40 024 004	1654 50 024 004
24	210	5,00	2,000	4.000	1654 40 024 005	1654 50 024 005
24	290	7,00	3,400	4.000	1654 40 024 007	1654 50 024 007
24	420	10,00	4,800	1.500	1654 40 024 010	1654 50 024 010
24-30	166	4,00	1,600	1.500	1654 40 2430 04	1654 50 2430 04

Weitere Spannungen auf Anfrage.  
 Further voltages on request.

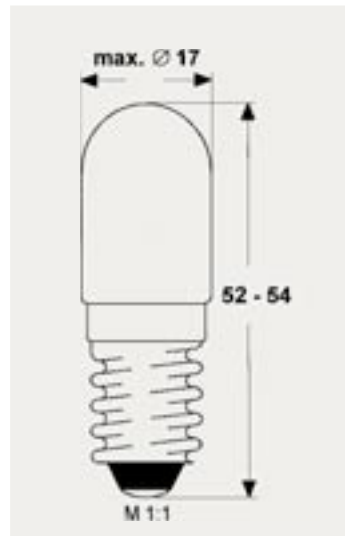
Technische Änderungen vorbehalten.  
 Technical changes reserved.



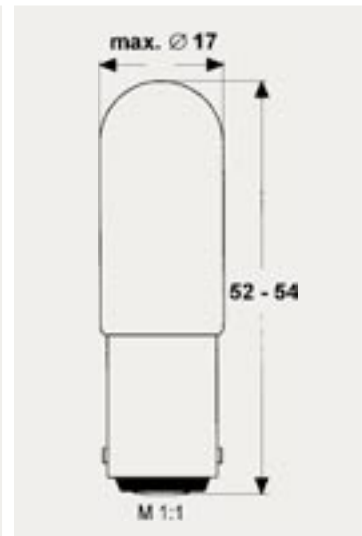
Spannung Voltage	Stromstärke Current	Leistung Power	Lichtstärke Light intensity	Lebensdauer Lifetime	Bestellcode Ordering Code	
					1654 40 ..	1654 50 ..
V	mA	Watt	MSCP	(h) AC	1654 40 ..	1654 50 ..
30	100	3,00	1,200	4.000	1654 40 030 003	1654 50 030 003
30	166	5,00	2,400	4.000	1654 40 030 005	1654 50 030 005
30	233	7,00	3,400	4.000	1654 40 030 007	1654 50 030 007
36	140	5,00	2,400	4.000	1654 40 036 005	1654 50 036 005
36-45	110	4,00	1,600	1.500	1654 40 3645 04	1654 50 3645 04
42	70	3,00	1,000	5.000	1654 40 042 003	1654 50 042 003
42	120	5,00	2,000	4.000	1654 40 042 005	1654 50 042 005
42	240	10,00	4,800	1.500	1654 40 042 010	1654 50 042 010
48	104	5,00	2,000	4.000	1654 40 048 005	1654 50 048 005
48	208	10,00	4,800	1.500	1654 40 048 010	1654 50 048 010
48-60	150	7,00	2,800	4.000	1654 40 4860 07	1654 50 4860 07
48-60	208	10,00	4,800	1.500	1654 40 4860 10	1654 50 4860 10
60	50	3,00	1,000	5.000	1654 40 060 003	1654 50 060 003
60	66	4,00	1,200	1.500	1654 40 060 004	1654 50 060 004
60	83	5,00	1,800	5.000	1654 40 060 005	1654 50 060 005
60	117	7,00	3,000	4.000	1654 40 060 007	1654 50 060 007
60	166	10,00	4,800	1.500	1654 40 060 010	1654 50 060 010
60-70	66	4,00	1,200	1.500	1654 40 6070 04	1654 50 6070 04

Weitere Spannungen auf Anfrage.  
 Further voltages on request.

Technische Änderungen vorbehalten.  
 Technical changes reserved.



E 14



BA 15d



Spannung Voltage	Stromstärke Current	Leistung Power	Lichtstärke Light intensity	Lebensdauer Lifetime	Bestellcode Ordering Code	
					1654 40 ..	1654 50 ..
V	mA	Watt	MSCP	(h) AC	1654 40 ..	1654 50 ..
70	71	5,00	1,900	5.000	1654 40 070 005	1654 50 070 005
80	63	5,00	1,600	5.000	1654 40 080 005	1654 50 080 005
110-130	30	3-5	0,800	5.000	1654 40 1113 35	1654 50 1113 35
110-130	45	5-7	1,500	5.000	1654 40 1113 57	1654 50 1113 57
110-130	64	7-10	2,000	5.000	1654 40 1113 71	1654 50 1113 71
110-130	36	4,00	1,200	5.000	1654 40 1113 04	1654 50 1113 04
130	38	5,00	1,500	5.000	1654 40 130 005	1654 50 130 005
150	33	5,00	1,600	5.000	1654 40 150 005	1654 50 150 005
150	47	7,00	2,000	6.000	1654 40 150 007	1654 50 150 007
220	45	10,00	3,200	2.000	1654 40 220 010	1654 50 220 010
220	68	15,00	6,000	1.500	1654 40 220 015	1654 50 220 015
220-260	18	4-6	0,500	6.000	1654 40 2226 46	1654 50 2226 46
220-260	23	5-7	0,800	5.000	1654 40 2226 57	1654 50 2226 57
220-260	32	7-10	1,600	5.000	1654 40 2226 71	1654 50 2226 71
220-260	45	10-15	3,200	2.000	1654 40 2226 1015	1654 50 2226 1015
220-260	23	5,00	0,800	5.000	1654 40 2226 05	1654 50 2226 05

Weitere Spannungen auf Anfrage.  
 Further voltages on request.

Technische Änderungen vorbehalten.  
 Technical changes reserved.