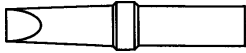
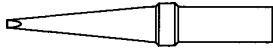




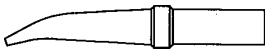
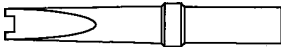
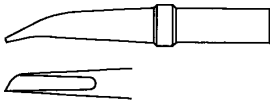

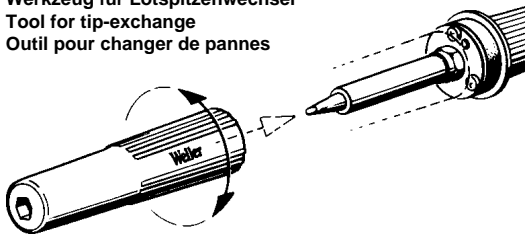
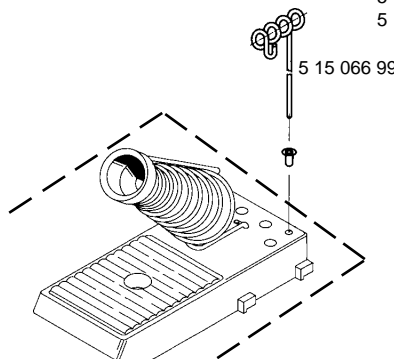
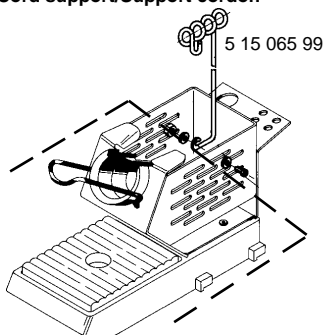


Bezeichnung		Breite	Modell	Best.-Nr. für Standard-Lote	Best.-Nr. für hochschmelzende Lote
Description		Width	Model	Order-No. for Regular solder	Order-No. for HMP- solder
Description		Largeur	Modèle	N° de code	N° de code
Flachform Screwdriver Tip Forme tournevis		0.8 mm	ET-H	5 41 000 99	5 41 000 74
		1.6 mm	ET-A	5 41 001 99	-
		2.4 mm	ET-B	5 41 002 99	5 41 002 71
		3.2 mm	ET-C	5 41 003 99	5 41 003 72
		4.6 mm	ET-D	5 41 004 99	-
		5.6 mm	ET-E	5 41 005 99	-
Langform Longscrewdriver Tip Forme tournevis longue		1.2 mm	ET-K	5 41 006 99	-
		2.0 mm	ET-L	5 41 007 99	5 41 007 73
		3.2 mm	ET-M	5 41 008 99	-
Rundform, stumpf Round Tip, blunt Forme conique, tronquée		2.4 mm	ET-BS	5 41 009 99	-
		3.2 mm	ET-CS	5 41 010 99	-
		5.0 mm	ET-DS	5 41 011 99	-
Rundform, abgeschrägt Sloped round Tip Forme conique, chanfreinée		1.2 mm	ET-F	5 41 012 99	-
		2.4 mm	ET-BB	5 41 055 99	-
		3.2 mm	ET-CC	5 41 013 99	-
Langform, konisch Conical long tip Forme conique, longue		0.8 mm	ET-O	5 41 014 99	-
		0.4 mm	ET-S	5 41 017 99	-
Flachform Screwdriver Tip Forme tournevis		1.6 mm	ET-R	5 41 015 99	-
Flachform leicht gebogen, einseitig benetzbar Flat Tip, slightly bent, one side wettable only Forme tournevis légèrement courbée, 1 face mouillable		3.2 mm	ET-MX	5 41 016 99	-
Chip-Löt- Entlötlspitze Chip soldering-desoldering tip Forme pour chip		2,5 x	ET-SMD	5 41 039 99	-
		1,5 mm			
		3,8 x	ET-SMD	5 41 040 99	-
Lötspitze für Gull wings und J-Leads Soldering tip for Gull wings and J-Leads Panne à souder pour Gull wings et J-Leads		-	ET-JL	5 41 043 99	-
ET Meßspitze		-	-	5 24 750 00	

Werkzeug für Lötspitzenwechsel 5 87 060 43
Tool for tip-exchange
Outil pour changer de pannes



Kabelhalter/Cord support/Support cordon 5 15 065 99
Kabelhalter/Cord support/Support cordon 5 15 066 99



Adapter für / Adapter for	Type	Spitzenausführung/Tip configuration Configuration Pannes		Bestell.- Nr./ Order-Nr. N° de code	
LR-21, FE 50 T3001	SMTA	1,2		54430099	
Ablage für Spitzen Holder for tips				51501799	
Bauteil / Component		Spitze / Tip			
Bauteilgröße Approx. Size Inch Metric	Kode -Nr. Size code IEA/ Inch IECQ/ metr.	Kennzeichnung Identification Configuration Ausführung	Modell Model Modèle	Bestell.-Nr. Order-Nr. N° de code	
.040 x .050 1,0 x 1,2 .050 x .040 1,2 x 1,0 .050 x .050 1,2 x 1,2 .060 x .030 1,6 x 0,8	0405 10 12 0504 12 10 0505 12 12 0603 16 08	A / 1 A / 1 A / 1 A / 1	SMT 0504 A SMT 0504 A SMT 0504 A SMT 0504 A	54430199	
.070 x .050 1,8 x 1,2 .080 x .050 2,0 x 1,2	0705 18 12 0805 20 12	B / 1 B / 1	SMT 0805 B SMT 0805 B	54430299	
.100 x .050 2,5 x 1,2	1005 25 12	C / 1	SMT 1005 C	54430399	
.120 x .060 3,2 x 1,6 .120 x .100 3,2 x 2,5	1206 32 16 1210 32 25	D / 1 D / 1	SMT 1206 D SMT 1206 D	54430499	
.150 x .050 3,8 x 1,2	1505 38 12	E / 1	SMT 1505 E	54430599	
.180 x .050 4,5 x 1,2 .180 x .080 4,5 x 2,0 .180 x .120 4,5 x 3,2	1805 45 12 1808 45 20 1812 45 32	F / 1 F / 1 F / 1	SMT 1805 F SMT 1805 F SMT 1805 F	54430699	
.180 x .250 4,5 x 6,4	1825 45 64	G / 1	SMT 1825 G	54430799	
.220 x .200 5,6 x 5,0	2220 56 50				
.138 x .063 3,6 x 1,5 .138 x .081 3,6 x 2,0	SOD 80 3715 SOD 87	H / 1 H / 1	SMT 80 H SMT 80 H	54430899	
.118 x .098 3,0 x 2,50 .118 x .098 3,0 x 2,50	SOT 23 SOT 143	I / 1 I / 1	SMT 23 I SMT 23 I	54430999	
.181 x .167 4,6 x 4,2	SOT 89	J / 1	SMT 89 J	54431099	
.197 x .157 5,0 x 4,0	SO 8	K / 2	SMT 8 K	54431199	
.344 x .157 8,7 x 4,0	SO 14	L / 2	SMT 14 L	54431299	

