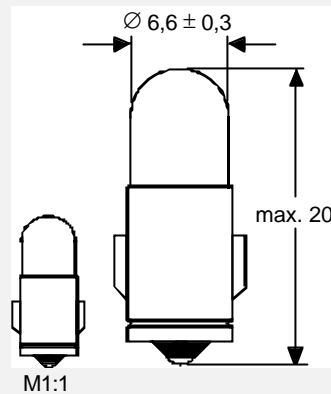


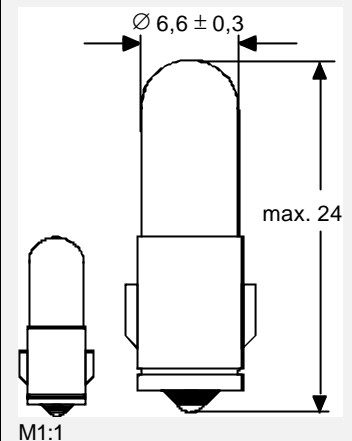
T 2 Ø 7 mm

- **BA 7s kurz**
6,6 x 20,0
Sockel DIN 49710

- **BA 7s lang**
6,6 x 24,0
DIN 49838C
Sockel DIN 49710



BA 7s kurz



BA 7s lang

Spannung Voltage	Stromstärke Current	Leistung Power	Lichtstärke Light intensity	Lebensdauer Lifetime	Bestellcode Ordering Code		
					V	mA	Watt
6	40	0,20	0,040	8.000		7120 00 006 040	
6	200	1,20	0,470	8.000		7120 00 006 200	
12	50	0,60	0,130	6.000		7120 00 012 050	
12	100	1,20	0,290	6.000		7120 00 012 1.2	
24	25	0,60	0,100	6.000		7120 00 024 025	7123 00 024 025
24	40	1,00	0,210	6.000			7123 00 024 040
24	50	1,20	0,270	6.000		7120 00 024 050	7123 00 024 050
24	80	1,90	0,600	6.000		7120 00 024 080	
28	70	2,00	1,000	2.000		7120 00 028 070	
30	40	1,20	0,290	6.000		7120 00 030 040	7123 00 030 040
36	40	1,40	0,270	6.000			7123 00 036 040
48	20	1,00	0,140	6.000		7120 00 048 020	7123 00 048 020
60	20	1,20	0,180	6.000		7120 00 060 020	7124 00 060 020
60	40	2,40	0,640	5.000			7124 00 060 040
70	20	1,40	0,210	5.000			7124 00 070 020

Weitere Spannungen auf Anfrage. / Further Voltage on request.

Technische Änderungen vorbehalten. / Technical changes reserved.