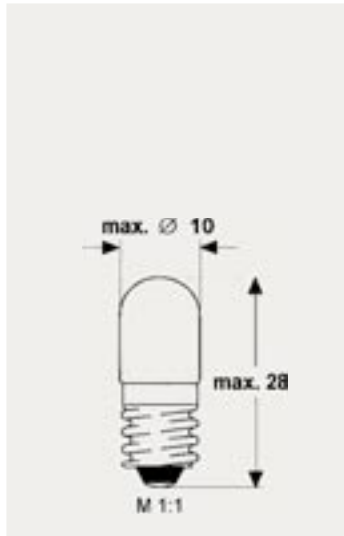
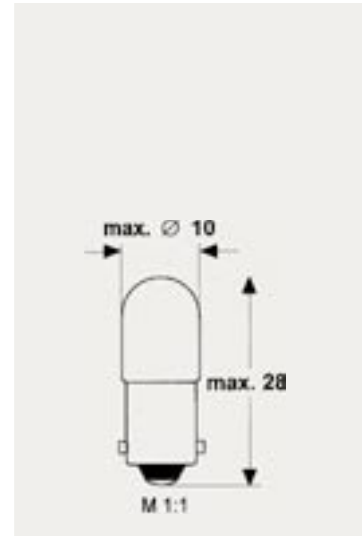


T 3¼ Ø 10 mm
E 10
11,0 x 28,0
 Sockel DIN 49610

E 10



BA 9s

T 3¼ Ø 10 mm
BA 9s
11,0 x 28,0
 Sockel DIN 49715



Spannung Voltage	Stromstärke Current	Leistung Power	Lichtstärke Light intensity	Lebensdauer Lifetime	Bestellcode Ordering Code	
					1029 00 ..	9029 00 ..
V	mA	Watt	MSCP	(h) AC	1029 00 ..	9029 00 ..
4	300	1,20	0,440	8.000	1029 00 004 300	9029 00 004 300
6	50	0,30	0,060	8.000	1029 00 006 050	9029 00 006 050
6	75	0,50	0,140	8.000		9029 00 006 075
6	100	0,60	0,200	6.000		9029 00 006 100
6	180	1,10	0,300	8.000	1029 00 006 180	9029 00 006 180
6	200	1,20	0,350	8.000	1029 00 006 1.2	9029 00 006 1.2
6	330	2,00	0,700	10.000	1029 00 006 002	9029 00 006 002
6	500	3,00	1,500	4.000	1029 00 006 003	9029 00 006 003
6,3	250	1,60	0,900	8.000		9029 00 6.3 250
6-7	333	2,00	0,700	10.000	1029 00 0607 02	9029 00 0607 02
7	100	0,70	0,200	6.000		9029 00 007 100
7	300	2,10	0,700	8.000		9029 00 007 300
9	450	4,00	1,400	4.000	1029 00 009 450	9029 00 009 450
12	50	0,60	0,130	6.000		9029 00 012 050
12	100	1,20	0,230	6.000	1029 00 012 1.2	9029 00 012 1.2
12	120	1,40	0,400	6.000	1029 00 012 120	9029 00 012 120
12	166	2,00	0,600	7.000	1029 00 012 002	9029 00 012 002
12	250	3,00	1,400	4.000	1029 00 012 003	9029 00 012 003
12	333	4,00	1,600	4.000	1029 00 012 004	9029 00 012 004

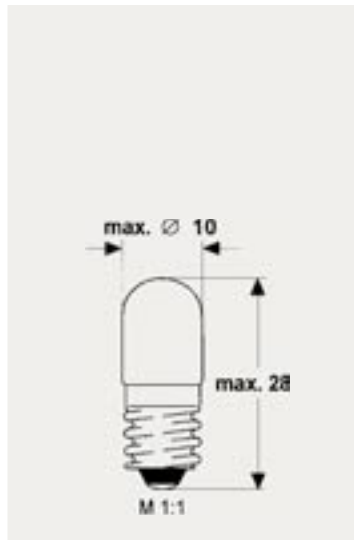
Weitere Spannungen auf Anfrage.
 Further voltages on request.

Technische Änderungen vorbehalten.
 Technical changes reserved.

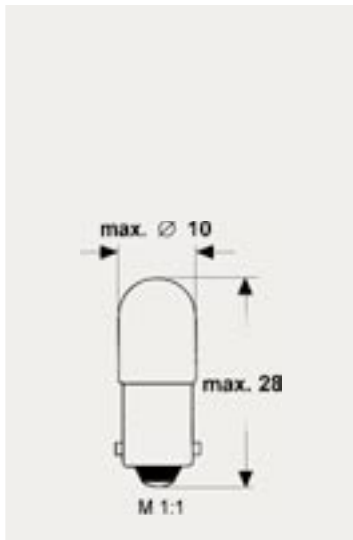
T 3 1/4 Ø 10 mm
E 10
11,0 x 28,0
 Sockel DIN 49610



T 3 1/4 Ø 10 mm
BA 9s
11,0 x 28,0
 Sockel DIN 49715

E 10



BA 9s

Spannung Voltage	Stromstärke Current	Leistung Power	Lichtstärke Light intensity	Lebensdauer Lifetime	Bestellcode Ordering Code	
					1029 00 ..	9029 00 ..
V	mA	Watt	MSCP	(h) AC	1029 00 ..	9029 00 ..
48	25	1,20	0,220	5.000	1029 00 048 025	9029 00 048 025
48	42	2,00	0,500	6.000	1029 00 048 002	9029 00 048 002
48	50	2,40	0,640	5.000	1029 00 048 050	9029 00 048 050
48	62	3,00	0,950	5.000	1029 00 048 003 X	9029 00 048 003 X
48	83	4,00	1,200	5.000	1029 00 048 004 X	9029 00 048 004 X
48-60	42	2,00	0,500	6.000	1029 00 4860 02	9029 00 4860 02
60	20	1,20	0,190	6.000	1029 00 060 020	9029 00 060 020
60	25	1,50	0,230	6.000	1029 00 060 025	9029 00 060 025
60	33	2,00	0,360	6.000	1029 00 060 002	9029 00 060 002
60	40	2,40	0,640	6.000	1029 00 060 040	9029 00 060 040
60	50	3,00	0,800	5.000	1029 00 060 003	9029 00 060 003
60-75	33	2,00	0,360	6.000	1029 00 6075 02	9029 00 6075 02
72	20	1,40	0,230	5.000	1029 00 072 020	9029 00 072 020
80	20	1,60	0,260	4.000	1029 00 080 020	9029 00 080 020
80	40	3,20	0,960	4.000	1029 00 080 040	9029 00 080 040
110	22	2,40	0,320	4.000	1029 00 110 022	9029 00 110 022

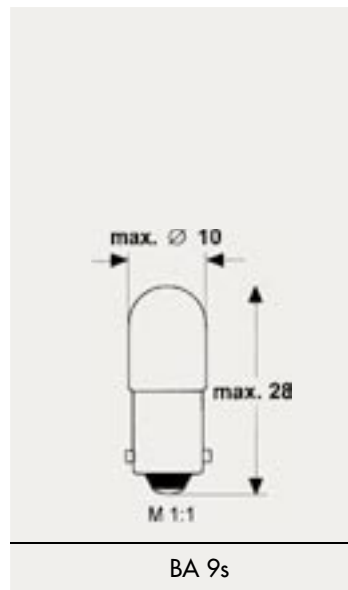
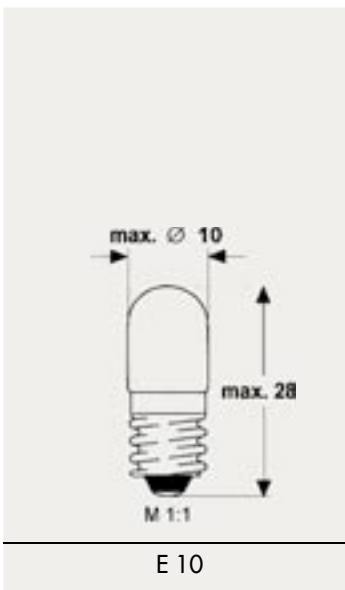
Weitere Spannungen auf Anfrage.
 Further voltages on request.

Technische Änderungen vorbehalten.
 Technical changes reserved.

T 3 1/4 Ø 10 mm
E 10
11,0 x 28,0
 Sockel DIN 49610



T 3 1/4 Ø 10 mm
BA 9s
11,0 x 28,0
 Sockel DIN 49715

Spannung Voltage	Stromstärke Current	Leistung Power	Lichtstärke Light intensity	Lebensdauer Lifetime	Bestellcode Ordering Code	
					1029 00 ..	9029 00 ..
V	mA	Watt	MSCP	(h) AC	1029 00 ..	9029 00 ..
110-130	18	2,00	0,250	5.000	1029 00 1113 02	9029 00 1113 02
110-130	20	2,20	0,280	5.000	1029 00 1113 20	9029 00 1113 20
130	15	2,00	0,120	7.000	1029 00 130 002	9029 00 130 002
130	18	2,40	0,190	7.000	1029 00 130 2.4	9029 00 130 2.4
130	20	2,60	0,300	4.000	1029 00 130 2.6	9029 00 130 2.6
130*	15	2,00	0,120	7.000	1029 00 130 002 X	9029 00 130 002 X
130*	18	2,40	0,180	7.000	1029 00 130 2.4 X	9029 00 130 2.4 X
130*	20	2,60	0,360	4.000	1029 00 130 020 X	9029 00 130 020 X
160	20	3,20	0,440	6.000	1029 00 160 020	9029 00 160 020
230	13	3,00	0,100	3.000	1029 00 230 003	9029 00 230 003
240	10	2,40	0,060	1.500	1029 00 240 2.4	9029 00 240 2.4

Weitere Spannungen auf Anfrage.
 Further voltages on request.

Technische Änderungen vorbehalten.
 Technical changes reserved.

130* = EXTRA STOSSFEST