



# Stage Line®

## MULTIFREQUENZ-TASCHENSENDER

MULTIFREQUENCY POCKET TRANSMITTER

ÉMETTEUR DE POCHE MULTIFRÉQUENCES

TRASMETTITORE MULTIFREQUENZA TASCABILE

863 – 865 MHz



**TXS-871HSE** Bestellnummer 25.3620



BEDIENUNGSANLEITUNG • INSTRUCTION MANUAL • MODE D'EMPLOI  
ISTRUZIONI PER L'USO • GEBRUIKSAANWIJZING • MANUAL DE INSTRUCCIONES

**D** **Bevor Sie einschalten ...**

**A**  
**CH**  
Bitte lesen Sie diese Bedienungsanleitung vor dem Betrieb gründlich durch. Nur so lernen Sie alle Funktionsmöglichkeiten kennen, vermeiden Fehlbedienungen und schützen sich und Ihr Gerät vor eventuellen Schäden durch unsachgemäßen Gebrauch. Heben Sie die Anleitung für ein späteres Nachlesen auf.

Der deutsche Text beginnt auf Seite 4.

**F** **Avant toute mise en service ...**

**B**  
**CH**  
Lisez ce mode d'emploi entièrement avant toute utilisation. Uniquement ainsi, vous pourrez apprendre l'ensemble des possibilités de fonctionnement de l'appareil, éviter toute manipulation erronée et vous protéger, ainsi que l'appareil, de dommages éventuels engendrés par une utilisation inadaptée. Conservez la notice pour pouvoir vous y reporter ultérieurement.

La version française se trouve page 10.

**NL** **Voordat u inschakelt ...**

**B**  
Lees deze gebruikershandleiding grondig door, alvorens het toestel in gebruik te nemen. Alleen zo leert u alle functies kennen, vermijdt u foutieve bediening en behoedt u zichzelf en het toestel voor eventuele schade door ondeskundig gebruik. Bewaar de handleiding voor latere raadpleging.

De nederlandstalige tekst begint op pagina 16.

**GB** **Before you switch on ...**

Please read these operating instructions carefully prior to operating the unit. Thus, you will get to know all functions of the unit, operating errors will be prevented, and yourself and the unit will be protected against any damage caused by improper use. Please keep the operating instructions for later use.

The English text starts on page 7.

**I** **Prima di accendere ...**

Leggete attentamente le istruzioni prima di mettere in funzione l'apparecchio. Solo così potete conoscere tutte le funzionalità, evitare comandi sbagliati e proteggere voi stessi e l'apparecchio da eventuali danni in seguito ad un uso improprio. Conservate le istruzioni per poterle consultare anche in futuro.

Il testo italiano comincia a pagina 13.

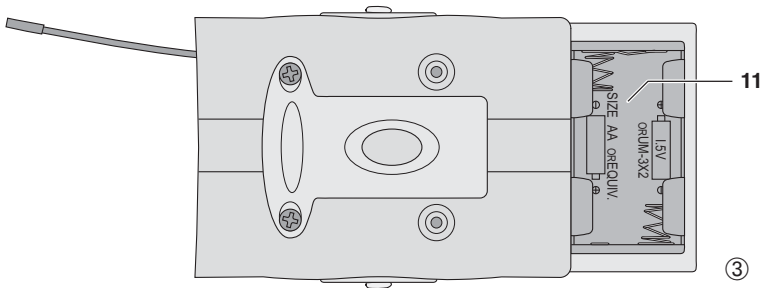
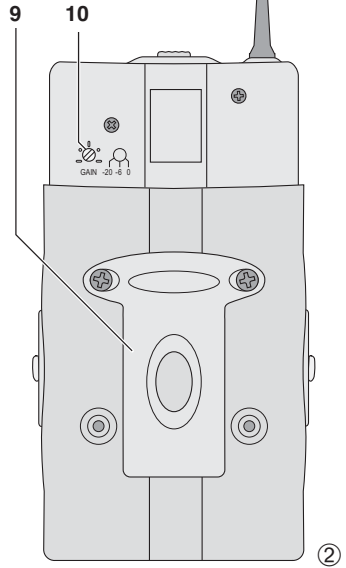
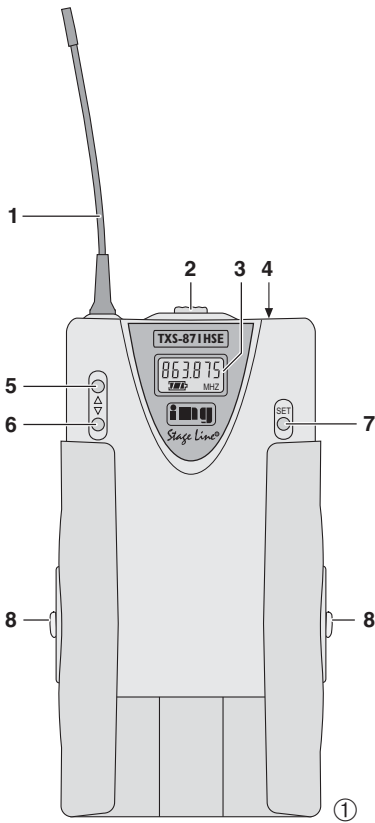
**E** **Antes de cualquier instalación ...**

Por favor, lea estas instrucciones de uso atentamente antes de hacer funcionar el aparato. De esta manera conocerá todas las funciones de la unidad, se prevendrán errores de operación, usted y el aparato estarán protegidos en contra de todo daño causado por un uso inadecuado. Por favor, guarde las instrucciones para una futura utilización.

El texto en español empieza en la página 19.

 **Stage Line**<sup>®</sup>

[www.imgstageline.com](http://www.imgstageline.com)



Auf der ausklappbaren Seite 3 finden Sie alle beschriebenen Bedienelemente und Anschlüsse.

## 1 Übersicht der Bedienelemente und Anschlüsse

- 1 Sendeantenne
- 2 Ein-/Ausschalter
- 3 LC-Display; zeigt im Betrieb die Sendefrequenz und den Ladezustand der Batterien an
- 4 Mini-XLR-Anschluss für ein Kopfbügel- oder Krawattenmikrofon
- 5 Taste  $\Delta$  zum Erhöhen der Frequenz (im Frequenzeinstellmodus) und zum Aktivieren der Sperrfunktion (im Sperrmodus)
- 6 Taste  $\nabla$  zum Verringern der Frequenz (im Frequenzeinstellmodus) und zum Deaktivieren der Sperrfunktion (im Sperrmodus)
- 7 Taste SET  
bei nicht gesperrtem Gerät:  
zum Aufrufen und Verlassen der Einstellmodi für Frequenz und Sperrfunktion  
→ Kap. 5.1 und 5.2.1  
bei gesperrtem Gerät:  
zum Aufrufen und Verlassen des Einstellmodus für die Sperrfunktion → Kap. 5.2.2
- 8 Verriegelung für das Bedienteil;  
um das Bedienteil zu entriegeln, die beiden Verriegelungsknöpfe hereindrücken, so dass es ausrastet und sich nach oben (Abb. 1, 2) oder unten (Abb. 3) verschieben lässt
- 9 Gürtelklemme (lässt sich auch um 90° bzw. 180° gedreht montieren)
- 10 Gain-Regler; zum Anpassen der Eingangsempfindlichkeit den Regler mit dem beiliegenden Einstellschlüssel drehen
- 11 Batteriefach für zwei 1,5-V-Batterien der Größe Mignon (R6, AA)

## 2 Wichtige Hinweise für den Gebrauch

Das Gerät entspricht allen relevanten Richtlinien der EU und ist deshalb mit **CE** gekennzeichnet.

- Das Gerät ist nur zur Verwendung im Innenbereich geeignet. Schützen Sie es vor Tropf- und Spritzwasser, hoher Luftfeuchtigkeit und Hitze (zulässiger Einsatztemperaturbereich 0–40 °C).
- Verwenden Sie für die Reinigung nur ein trockenes, weiches Tuch, niemals Chemikalien oder Wasser.
- Wird das Gerät zweckentfremdet, falsch bedient oder nicht fachgerecht repariert, kann keine Haftung für daraus resultierende Sach- oder Personenschäden und keine Garantie für das Gerät übernommen werden.



Soll das Gerät endgültig aus dem Betrieb genommen werden, übergeben Sie es zur umweltgerechten Entsorgung einem örtlichen Recyclingbetrieb.

Werfen Sie verbrauchte Batterien/defekte Akkus nicht in den Hausmüll, sondern geben Sie sie nur in den Sondermüll (z. B. Sammelbehälter bei Ihrem Einzelhändler).

## 3 Einsatzmöglichkeiten

Dieser Multifrequenz-Taschensender ist für den Anschluss eines Kopfbügel- oder Krawattenmikrofons vorgesehen und bildet mit dem Multifrequenz-Empfänger TXS-871 von „img Stage Line“ ein drahtloses Audio-Übertragungssystem. Die Sendefrequenz kann innerhalb des UHF-Frequenzbereichs 863–865 MHz frei gewählt werden (Frequenzrastraster 125 kHz).


### 3.1 Zulassung des Senders

Hiermit erklärt MONACOR INTERNATIONAL, dass sich das Gerät TXS-871HSE in Übereinstimmung mit den grundlegenden Anforderungen und den übrigen einschlägigen Bestimmungen der Richtlinie 1999/5/EG befindet. Der Sender ist für den Betrieb in den EU- und EFTA-Staaten allgemein zugelassen und **anmelde- und gebührenfrei**.

## 4 Stromversorgung

- Setzen Sie nur Batterien des gleichen Typs ein und tauschen Sie die Batterien immer komplett aus.
  - Nehmen Sie bei längerem Nichtgebrauch (z. B. länger als eine Woche) die Batterien heraus. So bleibt das Gerät bei einem eventuellen Auslaufen der Batterien unbeschädigt.
- 1) Die beiden Verriegelungsknöpfe (8) an den Seiten des Senders hereindrücken. Das Bedienteil rastet dann aus und lässt sich in der Halteschale verschieben.  
Das Bedienteil nach unten schieben, bis es wieder einrastet. Das Batteriefach (11) auf der Rückseite des Senders ist dann zugänglich (siehe Abb. 3).
  - 2) In das Batteriefach zwei 1,5-V-Batterien der Größe Mignon (R6, AA), mit den Plus- und Minusanschlüssen wie im Fach aufgedruckt, einsetzen.
  - 3) Das Bedienteil wieder ausrasten, in seine vorherige Position zurückschieben und dort einrasten lassen.

## 5 Inbetriebnahme

- 1) Ein Kopfbügel- oder Krawattenmikrofon (z. B. von "img Stage Line" das Kopfbügelmikrofon HSE-110 oder das Krawattenmikrofon ECM-402L) an die Mini-XLR-Buchse (4) anschließen.
- 2) Zum Einschalten den Ein-/Ausschalter (2) auf ON schieben. Im Display (3) erscheint die eingestellte Sendefrequenz sowie ein Batteriesymbol, das den aktuellen Ladezustand der Batterien in mehreren Stufen anzeigt:  

  
voll erschöpft
- 3) Die Verriegelungsknöpfe (8) an den Seiten des Senders hereindrücken und das Bedienteil in der Halteschale nach oben schieben, bis es einrastet (siehe Abb. 1).
- 4) Die Funkfrequenz für den Sender einstellen → siehe Kap. 5.1. Den Empfänger einschalten und auf die gleiche Frequenz einstellen → siehe Bedienungsanleitung des Empfängers.  
Das am Empfänger angeschlossene Audiogerät (Mischpult oder Verstärker) einschalten.
- 5) In das Mikrofon sprechen bzw. singen. Durch Verändern der Empfindlichkeit über den

Regler GAIN (10) lässt sich der Lautstärkepegel korrigieren. Zum Drehen des Reglers den beiliegenden Einstellschlüssel verwenden.

Den Sender auf optimalen Pegel einstellen. Bei zu hohem Pegel verzerrt der Sender, dann den Regler zurückdrehen (ggf. auch ganz nach links). Bei zu geringem Pegel ergibt sich ein schlechter Rauschabstand, den Regler dann entsprechend aufdrehen.

- 6) Der Sender kann gesperrt werden, um ein versehentliches Verändern der Frequenz oder Ausschalten zu verhindern → Kap. 5.2.
- 7) Nach dem Durchführen aller Einstellungen das Bedienteil wieder ausrasten, in seine vorherige Position zurückschieben und dort einrasten lassen.
- 8) Den Sender mit der Klemme (9) an der Kleidung befestigen, z. B. am Gürtel oder am Hosensbund.  
Um die Position des Senders an der Kleidung zu verändern, kann die Klemme auch ummontiert werden: Die Klemme abschrauben, drehen (um 90° nach links oder rechts oder um 180°) und wieder anschrauben.
- 9) Zum Ausschalten des Senders nach dem Betrieb den Ein-/Ausschalter (2) auf OFF stellen. Das Display zeigt kurz  $\overline{OFF}$  und erlischt dann ganz.

### 5.1 Einstellen der Sendefrequenz

- 1) Die Taste SET (7) 2s gedrückt halten. Das Display zeigt kurz  $F r E \text{ } \overset{9}{u} E$  und wechselt dann zurück auf die vorherige Anzeige. Im Display blinkt die Anzeige MHz.  
*Hinweis:* Um den Einstellmodus ohne eine Einstellung zu verlassen, die Taste SET so oft drücken, bis im Display  $\overline{Rn} \overline{E} \overline{L}$  erscheint. Das Gerät schaltet danach auf normalen Betrieb zurück.
- 2) Mit den Pfeiltasten die Frequenz einstellen: bei jedem Druck der Taste  $\nabla$  (6) verringert sie sich um 125 kHz, bei jedem Druck der Taste  $\Delta$  (5) erhöht sie sich um 125 kHz.  
*Hinweis:* Bei gleichzeitiger Verwendung mehrerer Funksysteme sollten die Funkfrequenzen der einzelnen Systeme sorgfältig aufeinander abgestimmt werden, um Störungen zu vermeiden.
- 3) Die Einstellung durch Drücken der Taste SET speichern. Im Display erscheint kurz  $\overline{Stor} \overline{E}$ , der Einstellmodus wird verlassen, das Gerät wechselt auf Normalbetrieb.

**D****A****CH**

## 5.2 Gerät sperren/entsperren

- Bei gesperrtem Gerät ist es nicht möglich,
- das Gerät auszuschalten; wird bei gesperrtem Gerät der Ein-/Ausschalter (2) auf OFF gestellt, zeigt das Display  $L_{oc} \overline{ON}$ .
  - die Sendefrequenz zu verändern.

### 5.2.1 Sperrfunktion aktivieren

- Erst den Frequenzeinstellmodus aufrufen: Die Taste SET (7) 2s gedrückt halten.
- Sobald im Display die Anzeige MHz blinkt, die Taste SET kurz drücken, um in den Sperrmodus zu wechseln: Im Display blinkt  $L_{oc} \overline{OFF}$  (Sperrung deaktiviert).
- Die Taste  $\Delta$  (5) drücken: Im Display blinkt  $L_{oc} \overline{ON}$ .
- Die Einstellung durch Drücken der Taste SET speichern. Im Display erscheint kurz  $StorE$ , der Einstellmodus wird verlassen, das Gerät wechselt auf Normalbetrieb.

### 5.2.2 Sperrfunktion deaktivieren

- Der Ein-/Ausschalter (2) muss auf ON stehen.
- Die Taste SET (7) 3s gedrückt halten, bis  $L_{oc} \overline{ON}$  im Display blinkt.
- Die Taste  $\nabla$  (6) drücken: Im Display blinkt  $L_{oc} \overline{OFF}$ .
- Die Einstellung durch Drücken der Taste SET speichern. Im Display erscheint kurz  $StorE$ , der Einstellmodus wird verlassen, das Gerät wechselt auf Normalbetrieb.

## 6 Technische Daten

- Gerätetyp: . . . . . PLL-Multifrequenz-Taschensender
- Funkfrequenzbereich: . . . . . 863,125–864,875 MHz
- Audiofrequenzbereich: . . . . . 40–18 000 Hz
- Frequenzstabilität: . . . . .  $\pm 0,005\%$
- Sendeleistung: . . . . .  $< 10\text{ mW}$  (EIRP)
- Einsatztemperatur: . . . . . 0–40 °C
- Stromversorgung: . . . . . zwei 1,5-V-Mignonbatterien (R6, AA)
- Abmessungen: . . . . . 78 x 190 x 34 mm
- Gewicht: . . . . . 160 g
- Anschluss: . . . . . Mini-XLR



- 1 = Masse  
2 = Signaleingang  
3 = Betriebsspannung 5 V für das Mikrofon

Änderungen vorbehalten.

All operating elements and connections described can be found on the fold-out page 3.

## 1 Operating Elements and Connections

- 1 Transmitting antenna
- 2 Power switch
- 3 LC display; indicates the transmission frequency and the charging status of the batteries during operation
- 4 Mini XLR connection for a headband microphone or a tie-clip microphone
- 5 Key  $\Delta$  for increasing the frequency (in the frequency adjusting mode) and for activating the lock function (in the lock mode)
- 6 Key  $\nabla$  for reducing the frequency (in the frequency adjusting mode) and for deactivating the lock function (in the lock mode)
- 7 Key SET  
with the unit not locked:  
to recall and exit the adjusting modes for frequency and lock function → chapters 5.1 and 5.2.1  
with the unit locked:  
to recall and exit the adjusting mode for the lock function → chapter 5.2.2
- 8 Locking for the control part:  
to unlock the control part, press down the two latching buttons so that it unlocks and can be displaced upwards (figs. 1, 2) or downwards (fig. 3)
- 9 Belt clip (can also be mounted if it is turned by 90° or 180°)
- 10 Gain control; for matching the input sensitivity turn the control with the supplied adjusting key
- 11 Battery compartment for two 1.5 V batteries of size AA (R6)

## 2 Important Notes

This unit corresponds to all relevant directives of the EU and is therefore marked with **CE**.

- The unit is suitable for indoor use only. Protect it against dripping water and splash water, high air humidity, and heat (admissible ambient temperature range 0–40 °C).
- For cleaning only use a dry, soft cloth, by no means chemicals or water.
- No guarantee claims for the unit and no liability for any resulting personal damage or material damage will be accepted if the unit is used for other purposes than originally intended, if it is not correctly operated or not repaired in an expert way.



If the unit is to be put out of operation definitively, take it to a local recycling plant for a disposal which is not harmful to the environment.

Do not put exhausted batteries/defective rechargeable batteries into the household rubbish but take them to a special waste disposal (e.g. collective container at your retailer).

## 3 Applications

This multifrequency pocket transmitter is provided for connecting a headband microphone or tie-clip microphone. In combination with the multifrequency receiver TXS-871 from "img Stage Line", it makes up a wireless audio transmission system. Within the UHF frequency range of 863–865 MHz, the transmission frequency can be selected as desired (frequency spacing 125 kHz).

### 3.1 Approval of the transmitter

Herewith, MONACOR INTERNATIONAL declare that the unit TXS-871HSE is in accordance with the basic requirements and the other relevant regulations of the directive 1999/5/EC. The transmitter is **licence-free** and generally approved for operation in EU and EFTA countries.

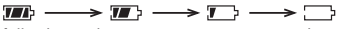
## 4 Power supply

- Insert only batteries of the same type and always replace all batteries.
  - If the unit is not used for a longer period (e.g. more than a week), remove the batteries. Thus, the unit will not be damaged in case of battery leakage.
- 1) Press down the two latching buttons (8) on the sides of the transmitter. The control part will unlock and can be displaced in its casing.
 

Slide the control part downwards until it locks into place again. This will allow access to the battery compartment (11) on the rear side of the transmitter (see fig. 3).
  - 2) Insert two 1.5 V batteries of size AA (R6) into the battery compartment, with the positive and negative connections as indicated in the compartment.
  - 3) Unlock the control part, slide it back to its previous position until it locks into place.

## 5 Setting into Operation

- 1) Connect a headband microphone or tie-clip microphone (e.g. the headband microphone HSE-110 or the tie-clip microphone ECM-402L from "img Stage Line") to the mini XLR jack (4).
- 2) To switch on, set the power switch (2) to ON. The display (3) indicates the transmitting frequency adjusted and a battery symbol which indicates the current charging status of the batteries in several steps:
 


 fully charged → exhausted
- 3) Press down the latching buttons (8) on the sides of the transmitter and slide the control part upward in its casing until it locks into place (see fig. 1).
- 4) To adjust the radio frequency for the transmitter → see chapter 5.1. Switch on the receiver and set it to the same frequency → see operating instructions of the receiver.
 

Switch on the audio unit (mixer or amplifier) connected to the receiver.
- 5) Speak/sing into the microphone. The volume level can be readjusted by changing the sensitivity via the control GAIN (10). Use the supplied adjusting key for turning the control.

Adjust the transmitter to an optimum level. If the level is too high, the transmitter will distort, in this case turn back the control (if re-

quired, even to the left stop). If the level is too low, a poor signal-noise ratio will result, in this case, advance the control correspondingly.

- 6) The transmitter can be locked to prevent accidental change of frequency or accidental switching off → chapter 5.2.
- 7) After all adjustments have been made, unlock the control part, slide it back to its previous position until it locks into place.
- 8) Use the clip (9) to attach the transmitter to your clothing, e.g. belt or waistband.
 

To modify the position of the transmitter on your clothing, the clip can also be mounted in a different way: Unscrew the clip, turn it (clockwise or counter-clockwise by 90° or by 180°), then retighten it.
- 9) To switch off the transmitter after operation, set the power switch (2) to OFF. The display shortly indicates *OFF* and then extinguishes completely.

### 5.1 Adjusting of the transmission frequency

- 1) Keep the key SET (7) pressed for 2 s. The display shortly indicates *FREQU* and then returns to its previous indication. The indication MHz flashes in the display.
 

*Note:* To exit the adjusting mode without making an adjustment, press the key SET so many times until the display shows *ENTER*. Then the unit returns to normal operation.
- 2) Adjust the frequency with the cursor keys: each time the key  $\nabla$  (6) is pressed, it decreases by 125 kHz, each time the key  $\Delta$  (5) is pressed, it increases by 125 kHz.
 

*Note:* When using several wireless systems at the same time, the radio frequencies of the individual systems should be carefully matched to each other to prevent interference.
- 3) Press the key SET to memorize the adjustment. The display shortly indicates *STORE*, the adjusting mode is exited, the unit returns to normal operation.

### 5.2 Locking/unlocking the unit

With the unit locked, it is not possible

- a) to switch off the unit; if the power switch (2) is set to OFF with the unit locked, the display shows *LOCK*.
- b) to change the transmission frequency.



### 5.2.1 Activating the lock function

- 1) First recall the frequency adjusting mode: Keep the key SET (7) pressed for 2 s.
- 2) As soon as the indication MHZ flashes in the display, shortly press the key SET to change into the lock mode: *Loc Off* flashes in the display (locking deactivated).
- 3) Press the key  $\Delta$  (5): *Loc On* flashes in the display.
- 4) Memorize the adjustment by pressing the key SET. *Store* is shortly displayed, the adjusting mode is exited, the unit returns to normal operation.

### 5.2.2 Deactivating the lock function

- 1) The power switch (2) must be set to ON.
- 2) Keep the key SET (7) pressed for 3 s until *Loc On* flashes in the display.
- 3) Press the key  $\nabla$  (6): *Loc Off* flashes in the display.
- 4) Memorize the adjustment by pressing the key SET. *Store* is shortly displayed, the adjusting mode is exited, the unit returns to normal operation.

## 6 Specifications

- Type of unit: . . . . . PLL multifrequency pocket transmitter
- Radio frequency range: 863.125–864.875 MHz
- Audio frequency range: 40–18 000 Hz
- Frequency stability: . . .  $\pm 0.005\%$
- Transmitting power: . . .  $< 10$  mW (EIRP)
- Ambient temperature: . . 0–40 °C
- Power supply: . . . . . two 1.5 V batteries of size AA (R6)
- Dimensions: . . . . . 78 x 190 x 34 mm
- Weight: . . . . . 160 g
- Connection: . . . . . mini XLR



- 1 = ground  
 2 = signal input  
 3 = operating voltage 5 V for the microphone

Subject to technical change.

Vous trouverez sur la page 3, dépliable, les éléments et branchements décrits.

## 1 Eléments et branchements

- 1 Antenne émettrice
- 2 Interrupteur Marche/Arrêt
- 3 Affichage LCD ; affiche pendant le fonctionnement la fréquence d'émission et l'état de charge des batteries
- 4 Mini prise XLR pour un micro serre-tête ou un micro cravate
- 5 Touche  $\Delta$  pour augmenter la fréquence (en mode de réglage de fréquence) et pour activer la fonction verrouillage (en mode verrouillage)
- 6 Touche flèche  $\nabla$  pour diminuer la fréquence (en mode de réglage de fréquence) et pour désactiver la fonction verrouillage (en mode verrouillage)
- 7 Touche SET  
appareil non verrouillé :  
Pour appeler et quitter les modes de réglage pour la fréquence et la fonction verrouillage → chapitres 5.1 et 5.2.1  
appareil verrouillé :  
Pour appeler et quitter le mode de réglage pour la fonction verrouillage → chapitre 5.2.2
- 8 Verrouillage pour l'élément de commande : pour déverrouiller l'élément de commande, appuyez sur les deux boutons de verrouillage de telle sorte qu'il se désenclenche et puisse être poussé vers le haut (schémas 1, 2) ou vers le bas (schéma 3)
- 9 Clip ceinture (peut également être monté orienté de 90° ou 180°)
- 10 Réglage de gain : pour adapter la sensibilité d'entrée, tournez le réglage avec la clé de réglage livrée
- 11 Compartiment batterie pour deux batteries 1,5V de type R6

## 2 Conseils d'utilisation

Cet appareil répond à toutes les directives nécessaires de l'Union Européenne et porte donc le symbole **CE**.

- L'appareil n'est conçu que pour une utilisation en intérieur. Protégez-le de tout type de projections d'eau, des éclaboussures, d'une humidité élevée et de la chaleur (plage de température de fonctionnement autorisée : 0–40°C).
- Pour le nettoyer, utilisez uniquement un chiffon sec et doux, en aucun cas de produit chimique ou d'eau.
- Nous déclinons toute responsabilité en cas de dommages matériels ou corporels si l'appareil est utilisé dans un but autre que celui pour lequel il a été conçu, s'il n'est pas correctement utilisé ou réparé par un technicien habilité ; en outre, la garantie deviendrait caduque.



Lorsque l'appareil est définitivement retiré du marché, vous devez le déposer dans une usine de recyclage de proximité pour contribuer à son élimination non polluante.

Ne jetez pas les batteries usagées ou les accus défectueux dans la poubelle domestique, ne les déposez que dans une poubelle adaptée (p. ex. dans un container de récupération chez votre revendeur).

## 3 Possibilités d'utilisation

Cet émetteur de poche multifréquences est prévu pour le branchement d'un microphone cravate ou serre-tête et constitue avec le récepteur multifréquences TXS-871 de la gamme "img Stage Line" un système de transmission audio sans fil. La fréquence d'émission est sélectionnable librement dans la plage UHF 863–865 MHz (palier 125 kHz).

### 3.1 Autorisation de l'émetteur

Par la présente, MONACOR INTERNATIONAL déclare que l'appareil TXS-871HSE se trouve en conformité avec les exigences fondamentales et les réglementations inhérentes à la directive 1999/5/CEE. L'émetteur est autorisé pour un fonctionnement dans les pays de l'Union européenne et de l'A.E.L.E et **ne nécessite pas de déclaration.**

## 4 Alimentation

- N'utilisez que des batteries de même type, et remplacez toujours la totalité des batteries.
- En cas de non utilisation prolongée (p.ex. supérieure à une semaine), veillez à retirer les batteries. Ainsi l'appareil est protégé si les batteries venaient à couler.

1) Enfoncez les deux boutons de verrouillage (8) sur les côtés de l'émetteur. L'élément de commande se déclenche et peut être déplacé dans l'étui.

Poussez l'élément de commande vers le bas jusqu'à ce qu'il s'enclenche à nouveau. Le compartiment batterie (11) sur la face arrière de l'émetteur est désormais accessible (schéma 3).

- 2) Placez deux batteries 1,5V de type R6 dans le compartiment batterie en veillant à respecter les branchements plus et moins comme mentionné dans le compartiment.
- 3) Faites déclencher à nouveau l'élément, poussez-le à nouveau dans sa position précédente et faites-le enclencher.

## 5 Fonctionnement

1) Reliez un micro serre-tête ou cravate (par exemple micro serre-tête HSE-110 ou micro cravate ECM-402L de la gamme "img Stage Line") à la mini prise XLR (4).

2) Pour allumer, poussez l'interrupteur Marche/Arrêt (2) sur ON. Sur l'affichage (3), la fréquence d'émission réglée ainsi qu'un symbole de batterie s'affiche : il indique l'état actuel de charge des batteries à plusieurs niveaux :



3) Enfoncez les boutons de verrouillage (8) sur les côtés de l'émetteur et poussez vers le haut l'élément dans l'étui jusqu'à ce qu'il s'enclenche (voir schéma 1).

4) Réglez la fréquence d'émission pour l'émetteur → voir chapitre 5.1. Allumez le récepteur et réglez sur la même fréquence → voir la notice du récepteur.

Allumez l'appareil audio relié au récepteur (table de mixage ou amplificateur).

5) Parlez ou chantez dans le micro. En modifiant la sensibilité via le réglage GAIN (10), vous pouvez corriger le niveau de volume. Utilisez la clé de réglage livrée pour tourner le réglage.

Réglez l'émetteur sur le niveau optimal. Si le niveau est trop élevé, l'émetteur est distordu, tournez alors le réglage en arrière (le cas échéant entièrement à gauche). Si le niveau est trop faible, le rapport signal/bruit est mauvais, tournez alors le réglage dans l'autre sens en conséquence.

6) L'émetteur peut être verrouillé pour éviter toute modification inopinée de la fréquence ou une extinction de l'appareil → chapitre 5.2.

7) Une fois tous les réglages effectués, désenclenchez à nouveau l'élément de commande, repoussez-le dans sa position précédente et enclenchez-le de nouveau.

8) Fixez l'émetteur avec le clip (9) sur le vêtement, par exemple à la ceinture ou à la ceinture du pantalon.

Pour modifier la position de l'émetteur sur le vêtement, vous pouvez inverser le clip : dévissez-le, tournez (de 90° vers la gauche ou la droite ou de 180°) et revissez.

9) Pour éteindre l'émetteur après son fonctionnement, mettez l'interrupteur (2) sur OFF. L'affichage indique brièvement  $\text{OFF}$  puis s'éteint complètement.

### 5.1 Réglage de la fréquence d'émission

1) Maintenez la touche SET (7) enfoncée pendant 2 secondes. L'affichage indique brièvement  $F_{RE} 90E$  puis revient à l'affichage précédent. Sur l'affichage, l'indication MHz clignote.

*Conseil :* pour quitter le mode réglage sans effectuer de réglage, enfoncez la touche SET jusqu'à ce que sur l'affichage  $ERRnEL$  apparaisse. L'appareil revient au mode de fonctionnement normal.

2) Avec les touches flèche, réglez la fréquence : à chaque pression sur la touche  $\nabla$  (6), la fréquence diminue de 125 kHz, à chaque pression sur la touche  $\Delta$  (5), elle augmente de 125 kHz.

*Conseil :* dans le cadre d'une utilisation simultanée de plusieurs systèmes sans fil, les fréquences d'émission de chaque système doivent être déterminées avec application les unes par rapport aux autres pour éviter les interférences.

3) Mémorisez le réglage en appuyant sur la touche SET. Sur l'affichage apparaît brièvement  $S_{tor}E$ , le mode de réglage est quitté, l'appareil revient sur le mode normal.

**F**

## 5.2 Verrouiller/Déverrouiller l'appareil

**B**

Lorsque l'appareil est verrouillé, il n'est pas possible :

**CH**

- d'éteindre l'appareil : si lorsque l'appareil est verrouillé, l'interrupteur Marche/Arrêt (2) est sur OFF, l'affichage indique  $L_{oc} \overline{On}$ .
- de modifier la fréquence d'émission.

### 5.2.1 Activer la fonction verrouillage

- Appelez tout d'abord le mode de réglage de la fréquence : maintenez la touche SET (7) enfoncée pendant 2 s.
- Dès que sur l'affichage, MHz clignote, enfoncez brièvement la touche SET pour passer au mode verrouillage : sur l'affichage  $L_{oc} \overline{OFF}$  clignote (verrouillage désactivé).
- Enfoncez la touche  $\Delta$  (5) : sur l'affichage  $L_{oc} \overline{On}$  clignote.
- Mémorisez le réglage en appuyant sur la touche SET. Sur l'affichage apparaît brièvement  $StorE$ , le mode de réglage est quitté, l'appareil revient au mode normal.

### 5.2.2 Désactiver la fonction verrouillage

- L'interrupteur Marche/Arrêt (2) doit être sur ON.
- Maintenez la touche SET (7) enfoncée pendant 3 secondes jusqu'à ce que sur l'affichage  $L_{oc} \overline{On}$  clignote.
- Enfoncez la touche  $\nabla$  (6) : sur l'affichage,  $L_{oc} \overline{OFF}$  clignote.
- Mémorisez le réglage en appuyant sur la touche SET. Sur l'affichage apparaît brièvement  $StorE$ , le mode de réglage est quitté, l'appareil revient au mode normal.

## 6 Caractéristiques techniques

Type d'appareil : . . . . . émetteur de poche  
PLL multifréquences

Bande de fréquences  
radio : . . . . . 863,125–864,875 MHz

Bande de fréquence  
audio : . . . . . 40–18 000 Hz

Stabilité de fréquences :  $\pm 0,005\%$

Puissance d'émission :  $< 10\text{ mW}$  (EIRP)

Température de  
fonctionnement : . . . . . 0–40 °C

Alimentation : . . . . . 2 batteries 1,5 V,  
type R6

Dimensions : . . . . . 78 x 190 x 34 mm

Poids : . . . . . 160 g

Branchement : . . . . . mini-XLR



- 1 = masse
- 2 = entrée signal
- 3 = tension fonctionnement 5 V pour le microphone

Tout droit de modification réservé.

A pagina 3, se aperta completamente, vedrete sempre gli elementi di comando e i collegamenti descritti.

## 1 Elementi di comando e collegamenti

- 1 Antenna di trasmissione
- 2 Interruttore on/off
- 3 Display a LC; durante il funzionamento indica la frequenza impostata e lo stato di carica delle batterie
- 4 Presa mini XLR per un microfono headset o cravatta
- 5 Tasto freccia  $\Delta$  per aumentare la frequenza (nella modalità di impostazione della frequenza) e per attivare la funzione di blocco (nella modalità di blocco)
- 6 Tasto freccia  $\nabla$  per ridurre la frequenza (nella modalità di impostazione frequenza) e per disattivare la funzione di blocco (nella modalità di blocco)
- 7 Tasto SET  
Con apparecchio non bloccato:  
per chiamare le modalità di impostazione per frequenza e blocco  $\rightarrow$  cap. 5.1, e 5.2.1 e per uscire da dette modalità.  
Con apparecchio bloccato:  
per chiamare la modalità di funzione di blocco  $\rightarrow$  cap. 5.2.2 e per uscire da detta modalità
- 8 Blocco del modulo di comando;  
per sbloccare il modulo comando, premere sui due pulsanti di sblocco in modo che il modulo comando si sblocca e può essere spostato in alto (figg. 1, 2) o in basso (fig. 3)
- 9 Clip per cintura (può essere montato girato di 90° o 180°)
- 10 Regolatore gain;  
per adattare la sensibilità d'ingresso girare la regolatore con l'aiuto della chiave in dotazione
- 11 Vano batteria per 2 batterie 1,5V del tipo stilo (R6, AA)

## 2 Avvertenze importanti per l'uso

Quest'apparecchio è conforme a tutte le direttive rilevanti dell'UE e pertanto porta la sigla **CE**.

- L'apparecchio è previsto solo per l'uso all'interno di locali. Proteggerlo dall'acqua gocciolante e dagli spruzzi d'acqua, da alta umidità dell'aria e dal calore (temperatura d'impiego ammessa fra 0 e 40 °C).
- Per la pulizia usare solo un panno morbido, asciutto; non impiegare in nessun caso prodotti chimici o acqua.
- Nel caso d'uso improprio, d'impiego scorretto o di riparazione non a regola d'arte non si assume nessuna responsabilità per eventuali danni consequenziali a persone o a cose e non si assume nessuna garanzia per l'apparecchio.



Se si desidera eliminare l'apparecchio definitivamente, consegnarlo per lo smaltimento ad un'istituzione locale per il riciclaggio.

Non gettare le batterie scariche o difettose nelle immondizie di casa bensì negli appositi contenitori (p.es. presso il vostro rivenditore).

## 3 Possibilità d'impiego

Questo trasmettitore multifrequenza tascabile è previsto per il collegamento con un microfono headset o cravatta, e insieme al ricevitore multifrequenza TXS-871 del programma "img Stage Line" costituisce un sistema di trasmissione audio senza fili. La frequenza di trasmissione può essere scelta liberamente nel campo delle frequenze MF 863–865 MHz (a passi 125 kHz).


### 3.1 Omologazione del trasmettitore

Con la presente, la MONACOR INTERNATIONAL dichiara che l'apparecchio TXS-871HSE è conforme ai requisiti fondamentali ed alle altre prescrizioni in materia della direttiva 1999/5/CE. Il trasmettitore è omologato generalmente per l'uso negli stati dell'UE ed dell'EFTA e non richiede nessuna registrazione.

## 4 Alimentazione

- Usare solo batterie dello stesso tipo e sostituirle sempre completamente.
  - Se lo strumento non viene utilizzato per un tempo prolungato (p. es. oltre una settimana) conviene togliere le batterie per evitare che perdano, danneggiando lo strumento.
- 1) Premere sui due pulsanti di blocco (8) sui due lati del trasmettitore. Il modulo comando si sblocca e può essere spostato nel suo supporto.  
Spingere il modulo comando in basso fino allo scatto. A questo punto è accessibile il vano batterie (11) sul retro del trasmettitore (vedi fig. 3).
  - 2) Inserire due batterie 1,5V del tipo stilo (R6, AA), rispettando i poli positivo e negativo come indicato nel vano stesso.
  - 3) Sbloccare il modulo comando, riportarlo nella posizione precedente fino allo scatto.

## 5 Messa in funzione

- 1) Collegare un microfono headset o cravatta (p. es. headset HSE-110 o cravatta ECM-402L della "img Stage Line") con la presa mini XLR (4).
- 2) Per accendere, spostare l'interruttore on/off (2) su ON. Sul display (3) si vede la frequenza attuale nonché il simbolo della batteria che indica lo stato di carica a diversi livelli:
 
  
carica → scarica
- 3) Premere sui pulsanti di blocco (8) ai due lati del trasmettitore e spostare il modulo comando in alto nel suo supporto fino allo scatto (vedi fig. 1).
- 4) Impostare la frequenza di trasmissione per il trasmettitore → vedi cap. 5.1. Accendere il ricevitore e impostare sullo stesso la medesima frequenza → vedi le istruzioni del ricevitore.

Accendere l'apparecchio audio collegato con il ricevitore (mixer o amplificatore).

- 5) Parlare o cantare nel microfono. Modificando la sensibilità per mezzo del regolatore GAIN (10) si può correggere il livello di volume. Per girare il regolatore usare la chiave in dotazione.  
Impostare il trasmettitore in modo da avere un livello ottimale. Se il livello è troppo

alto si manifestano delle distorsioni per il trasmettitore; in questo girare indietro il regolatore (eventualmente tutto a sinistra). Se il livello è troppo basso, il rapporto segnale/rumore non è buono; allora aprire il regolatore quanto necessario.

- 6) Il trasmettitore può essere bloccato per escludere una modifica involontaria delle impostazioni o il suo spegnimento → vedi cap. 5.2.
- 7) Dopo aver eseguito tutte le impostazioni sbloccare di nuovo il modulo comando, riportarlo nella sua posizione precedente fino allo scatto.
- 8) Con il clip (9), fissare il trasmettitore ai vestiti, p. es. alla cintura o ai pantaloni.  
Per cambiare la posizione del trasmettitore sui vestiti è possibile montare il clip diversamente: svitare il clip, girarlo (di 90° a destra o a sinistra o di 180°) e avvitare di nuovo.
- 9) Per spegnere il trasmettitore dopo l'uso mettere l'interruttore POWER (2) su OFF. Il display indica brevemente *OFF* e quindi si spegne completamente.

### 5.1 Impostare la frequenza di trasmissione:

- 1) Tenere premuto il tasto SET (7) per 2 sec. Il display indica brevemente *FREQU* e ritorna quindi alla visualizzazione precedente. Sul display lampeggia l'indicazione MHZ.

*N.B.:* Per uscire dalla modalità impostazione frequenza senza impostare nessuna frequenza premere il tasto SET finché il display segnala *ENTER*. Dopodiché l'apparecchio ritorna al funzionamento normale.

- 2) Impostare la frequenza con i tasti freccia: con ogni pressione del tasto  $\nabla$  (6), la frequenza viene ridotta di 125 kHz, con ogni pressione del tasto  $\Delta$  (5), la frequenza aumenta di 125 kHz.

*N.B.:* Nel caso di uso contemporaneo di diversi sistemi senza fili conviene sintonizzare bene fra di loro le frequenze dei singoli sistemi per escludere delle interferenze.

- 3) Memorizzare l'impostazione premendo il tasto SET. Il display segnala brevemente *STORE* e l'apparecchio ritorna al funzionamento normale.

## 5.2 Bloccare/sbloccare l'apparecchio

- Con l'apparecchio bloccato non è possibile
- a spegnere l'apparecchio; se con apparecchio bloccato l'interruttore on/off (2) viene messo su OFF, il display indica *L o c B n*.
  - b modificare la frequenza di trasmissione.

### 5.2.1 Attivare la funzione di blocco

- 1) Chiamare dapprima la modalità d'impostazione della frequenza: tener premuto il tasto SET (7) per 2 sec.
- 2) Non appena nel display lampeggia l'indicazione MHz, premere brevemente il tasto SET per passare alla modalità di blocco: sul display lampeggia *L o c B F F* (blocco disattivato).
- 3) Premere il tasto  $\Delta$  (5): sul display lampeggia *L o c B n*.
- 4) Memorizzare l'impostazione premendo il tasto SET. Il display segnala brevemente *S t o r E*, si esce dalla modalità d'impostazione e l'apparecchio ritorna al funzionamento normale.

### 5.2.2 Disattivare la funzione di blocco

- 1) L'interruttore on/off (2) deve essere su ON.
- 2) Tener premuto il tasto SET (7) per 3 sec. finché sul display lampeggia *L o c B n*.
- 3) Premere il tasto  $\nabla$  (6): sul display lampeggia *L o c B F F*.
- 4) Memorizzare l'impostazione premendo il tasto SET. Il display segnala brevemente *S t o r E*, si esce dalla modalità d'impostazione e l'apparecchio ritorna al funzionamento normale.

## 6 Dati tecnici

Tipo di apparecchio:	... trasmettitore multifrequenza tascabile PLL
Campo di frequenze radio:	..... 863,125–864,875 MHz
Campo di frequenze audio:	..... 40–18 000 Hz
Stabilità frequenze:	... $\pm 0,005\%$
Potenza di trasmissione:	< 10 mW (EIRP)
Temperatura d'esercizio:	0–40 °C
Alimentazione:	..... 2 batterie 1,5 V mignon (R6, AA)
Dimensioni:	..... 78 x 190 x 34 mm
Peso:	..... 160 g
Connettore:	..... Mini-XLR



- 1 = massa
- 2 = ingresso segnale
- 3 = tensione d'esercizio 5 V per il microfono

Con riserva di modifiche tecniche.

Op de uitklapbare pagina 3 vindt u een overzicht van de bedieningselementen en de aansluitingen.

## 1 Overzicht van de bedieningselementen en aansluitingen

- 1 Zenderantenne
- 2 POWER-schakelaar
- 3 LCD-display; geeft tijdens het gebruik de zenderfrequentie en de laadtoestand van de batterijen aan
- 4 Mini-XLR-connector voor een hoofd- of dasspeldmicrofoon
- 5 Toets  $\Delta$  om de frequentie te verhogen (in de frequentie-instelmodus) en de vergrendelingsfunctie te activeren (in de vergrendelingsmodus)
- 6 Toets  $\nabla$  om de frequentie te verlagen (in de frequentie-instelmodus) en de vergrendelingsfunctie uit te schakelen (in de vergrendelingsmodus)
- 7 Toets SET  
bij niet-vergrendeld apparaat:  
om de instelmodussen voor de frequentie en de vergrendelingsfunctie op te roepen en te verlaten → hoofdstuk 5.1 en 5.2.1  
bij vergrendeld apparaat:  
om de instelmodus voor de vergrendelingsfunctie op te roepen en te verlaten → hoofdstuk 5.2.2
- 8 Vergrendeling voor het bedieningsgedeelte; om het bedieningsgedeelte te ontgrendelen, de beide vergrendelingskoppen in te drukken, zodat het bedieningsgedeelte ontgrendelt en naar boven (figuren 1, 2) of beneden (figuur 3) kan schuiven
- 9 Riemklem (kunt u ook 90° resp. 180° gedraaid monteren)
- 10 Gain-regelaar; om de ingangsgevoeligheid aan te passen, draait u met de bijgeleverde instelsleutel aan de regelaar
- 11 Batterijvak voor twee mignon-batterijen van 1,5V (R6, AA)

## 2 Belangrijke gebruiksvoorschriften

Het apparaat is in overeenstemming met alle relevante EU-Richtlijnen en is daarom gekenmerkt met **CE**.

- Het apparaat is enkel geschikt voor gebruik binnenshuis. Vermijd druipe- en spatwater, uitzonderlijk warme plaatsen en plaatsen met een hoge vochtigheid (toegestaan omgevings-temperatuurbereik: 0–40°C).
- Verwijder het stof met een droge, zachte doek. Gebruik zeker geen chemicaliën of water.
- In geval van ongeoorloofd gebruik, foutieve bediening of van herstelling door een niet-gekwificeerd persoon vervalt de garantie en de verantwoordelijkheid voor hieruit resulterende materiële of lichamelijke schade.



Wanneer het apparaat definitief uit bedrijf wordt genomen, bezorg het dan voor milieuvriendelijke verwerking aan een plaatselijk recyclagebedrijf.

Geef lege of defecte batterijen resp. accu's niet met het gewone huisvuil mee, maar verwijder ze als KGA (bijvoorbeeld de inzamelbox in de gespecialiseerde elektrozaak).

## 3 Toepassingen

Deze multifrequentie-zakzender is bedoeld voor aansluiting van een hoofd- of dasspeldmicrofoon en vormt met de multifrequentie-ontvanger TXS-871 van "img Stage Line" een draadoos audio-transmissiesysteem. De zenderfrequentie kan binnen het UHF-frequentiebereik 863–865 MHz willekeurig worden geselecteerd (frequentierooster 125 kHz).

### 3.1 Goedkeuringsattest van de zender

Hiermee verklaart MONACOR INTERNATIONAL dat het apparaat TXS-871HSE in overeenstemming is met de basisvereisten en de overige geldende bepalingen van de richtlijn 1999/5/EG. Het gebruik van de zender is algemeen toegelaten in de Lidstaten van de EU en de EFTA, en is **vrij van registratie en van taksen**.

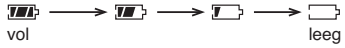


## 4 Voedingsspanning

- Gebruik enkel batterijen van hetzelfde type en vervang steeds alle batterijen.
  - Indien u het toestel voor een langere periode (b.v. langer dan een week) niet gebruikt, dient u de batterijen eruit te nemen. Zo blijft het apparaat onbeschadigd bij eventueel uitlopen van de batterijen.
- 1) Druk de beide vergrendelingsknoppen (8) op de zijkanten van de zender in. Het bedieningsgedeelte klikt dan los en kan in de houder worden geschoven.  
 Schuif het bedieningsgedeelte naar beneden tot het opnieuw vast klikt. Het batterijvak (11) aan de achterzijde van de zender is nu bereikbaar (zie figuur 3).
  - 2) Plaats twee mignon-batterijen van 1,5 V (R6, AA) in het batterijvak, met de positieve en negatieve polen zoals voorgedrukt in het vak.
  - 3) Klik het bedieningsgedeelte weer los, schuif het terug in de vorige stand en laat het daar vast klikken.

## 5 Ingebruikneming

- 1) Sluit een hoofd- of dasspeldmicrofoon (b.v. van "img Stage Line" de hoofdmicrofoon HSE-110 of de dasspeldmicrofoon ECM-402L) aan op de mini-XLR-jack (4).
- 2) Om in te schakelen, schuift u de POWER-schakelaar (2) in de stand ON. Op het display (3) verschijnt de ingestelde zendfrequentie evenals een batterijsymbool dat de huidige laadtoestand van de batterijen in meerdere niveaus aanduidt:



- 3) Druk de vergrendelingsknoppen (8) op de zijkanten van de zender in en schuif het bedieningsgedeelte in de houder naar boven tot het vast klikt (zie figuur 1).
- 4) Stel de radiofrequentie in voor de zender → zie hoofdstuk 5.1. Schakel de ontvanger in en stel hem in op dezelfde frequentie → zie gebruiksaanwijzing van de ontvanger.  
 Schakel het audioapparaat (mengpaneel of versterker) in dat op de ontvanger is aangesloten.
- 5) Spreek of zing in de microfoon. Door de gevoeligheid via de regelaar GAIN (10) te wijzigen, kunt u het volumeniveau corrigeren.

Gebruik de bijgeleverde instelsleutel om aan de regelaar te draaien.

Stel de zender op het optimale niveau in. Bij een te hoog niveau vervormt het zendersignaal; draai de regelaar dan terug (resp. ook helemaal naar links). Een te laag niveau resulteert in een slechte signaal-ruisverhouding; draai de regelaar overeenkomstig open.

- 6) De zender kan worden vergrendeld om een onbedoelde wijziging van de frequentie of het uitschakelen te verhinderen → zie hoofdstuk 5.2.
- 7) Nadat alle instellingen zijn doorgevoerd, klikt u het bedieningsgedeelte weer los, schuift u het terug in de vorige stand en laat u het daar vast klikken.
- 8) Bevestig de zender met de klem (9) aan de kledij, b.v. aan de riem of de broeksband.  
 Om de zender ergens anders op de kledij aan te brengen, kunt u de klem ook anders monteren: Schroef de klem los, draai ze (90° naar links of rechts of 180°) en schroef ze weer vast.
- 9) Om de zender uit te schakelen, plaatst u de POWER-schakelaar (2) na gebruik in de stand OFF. Het display geeft even de melding *OFF* weer en gaat dan uit.

### 5.1 De zendfrequentie instellen

- 1) Houd de toets SET (7) 2 seconden ingedrukt. Het display geeft even *F r E q u E* weer en wisselt dan terug naar de vorige weergave. In het display knippert de melding MHz.

*Opmerking:* Om de instelmodus zonder instelling te verlaten, drukt u verschillende keren op de toets SET tot op het display de melding *[ R n ] E L* verschijnt. Het apparaat schakelt daarna terug naar normaal bedrijf.

- 2) Stel met de pijltoetsen de frequentie in: bij elke keer drukken op de toets  $\nabla$  (6), vermindert de frequentie met 125 kHz, bij elke keer drukken op de toets  $\Delta$  (5), neemt de frequentie toe met 125 kHz.

*Opmerking:* Bij gelijktijdig gebruik van verschillende radiosystemen moeten de radiofrequenties van de afzonderlijke systemen zorgvuldig op elkaar worden afgestemd om storingen te vermijden.

- 3) Sla de instelling op door op de toets SET te drukken. Op het display verschijnt even de melding *S t o r E*, de instelmodus wordt verlaten, het apparaat schakelt naar normaal bedrijf.

## 5.2 Het apparaat vergrendelen/ontgrendelen

Bij een vergrendeld apparaat is het niet mogelijk om

- het apparaat uit te schakelen; wordt bij vergrendeld apparaat de POWER-schakelaar (2) in de stand OFF geplaatst, dan geeft het display  $L_{oc} \bar{O}n$  weer.
- de zendfrequentie te wijzigen.

### 5.2.1 De vergrendelingsfunctie activeren

- Roep eerst de frequentie-instelmodus op: Houd de toets SET (7) 2 seconden ingedrukt.
- Zodra op het display de melding MHZ knippert, drukt u even op de toets SET om naar de vergrendelingsmodus te wisselen: Op het display knippert de melding  $L_{oc} \bar{O}FF$  (vergrendeling uitgeschakeld).
- Druk op de toets  $\Delta$  (5): Op het display knippert  $L_{oc} \bar{O}n$ .
- Sla de instelling op door op de toets SET te drukken. Op het display verschijnt even de melding  $Sto r E$ , de instelmodus wordt verlaten, het apparaat wisselt naar normaal bedrijf.

### 5.2.2 De vergrendelingsfunctie uitschakelen

- De POWER-schakelaar (2) moet op ON staan.
- Houd de toets SET (7) 3 seconden ingedrukt tot de melding  $L_{oc} \bar{O}n$  op het display knippert.
- Druk op de toets  $\nabla$  (6): Op het display knippert de melding  $L_{oc} \bar{O}FF$ .
- Sla de instelling op door op de toets SET te drukken. Op het display verschijnt even de melding  $Sto r E$ , de instelmodus wordt verlaten, het apparaat schakelt naar normaal bedrijf.

## 6 Technische gegevens

- Apparaattype: . . . . . PLL-multifrequentie-zakzender
- Radiofrequentiebereik: 863,125–864,875 MHz
- Audiofrequentiebereik: 40–18 000 Hz
- Frequentiestabiliteit: . .  $\pm 0,005\%$
- Zendvermogen: . . . . .  $< 10\text{ mW}$  (EIRP)
- Omgevings-temperatuurbereik: . . . 0–40 °C
- Voedingsspanning: . . . twee mignon-batterijen van 1,5 V (R6, AA)
- Afmetingen: . . . . . 78 x 190 x 34 mm
- Gewicht: . . . . . 160 g
- Aansluiting: . . . . . Mini-XLR



- 1 = masse  
2 = signaalingang  
3 = voedingsspanning 5V voor de microfoon

Wijzigingen voorbehouden.

Puede encontrar todos los elementos de funcionamiento y las conexiones que se describen en la página 3 desplegable.

## 1 Elementos operativos y conexiones

- 1 Antena emisora
- 2 Interruptor de encendido/apagado
- 3 Pantalla LCD; indica la frecuencia de emisión y el estado de la carga de las baterías durante el funcionamiento
- 4 Conexión XLR mini para un micrófono de cabeza o un micrófono de solapa
- 5 Tecla  $\Delta$  para aumentar la frecuencia (en el modo de ajuste de frecuencia) y para activar la función de bloqueo (en el modo de bloqueo)
- 6 Tecla  $\nabla$  para reducir la frecuencia (en el modo de ajuste de frecuencia) y para desactivar la función de bloqueo (en el modo de bloqueo)
- 7 Tecla SET  
con la unidad no bloqueada:  
para seleccionar y abandonar los modos de ajuste para frecuencia y función de bloqueo → capítulos 5.1 y 5.2.1  
con la unidad bloqueada:  
para seleccionar y abandonar el modo de ajuste para la función de bloqueo → capítulo 5.2.2
- 8 Bloqueo para la parte de control: para desbloquear la parte de control, presione los dos botones de bloqueo de manera que se bloquee y pueda ser desplazada hacia arriba (imágenes 1, 2) o hacia abajo (imagen 3)
- 9 Clip de cinturón (también puede ser montado si se gira 90° o 180°)
- 10 Control de ganancia; para ajustar la sensibilidad de entrada gire el control con la llave de ajuste
- 11 Compartimiento de la batería para dos baterías 1.5 V de tipo AA (R6)

## 2 Notas importantes

Este aparato cumple con todas las directivas relevantes de la UE y por lo tanto está marcado con el símbolo **CE**.

- La unidad sólo está indicada para un uso en interior. Protéjala de goteos y salpicaduras de agua, humedad elevada del aire, y calor (rango de temperatura ambiente admisible: 0–40 °C).
- Para limpiar utilice sólo un paño seco y suave, no utilice productos químicos o agua.
- No se asumirá ninguna garantía para la unidad ni se aceptará ninguna responsabilidad en caso de daños personales o patrimoniales causados si la unidad se usa para otros fines distintos a los originalmente concebidos, si no está correctamente utilizada, o si no se repara de manera experta.



Si la unidad debe ser retirada del funcionamiento definitivamente, llévela a un centro de reciclaje local para su disposición no contaminante para el medio ambiente.

No tire las baterías gastadas/baterías recargables defectuosas en la basura doméstica, llévelas a un centro de recogida de basuras especial (p.ej. a un container colector en su distribuidor).

## 3 Aplicaciones

Este emisor de petaca multifrecuencia está previsto para conectar un micrófono de cabeza o micrófono de solapa. Combinado con el receptor multifrecuencia TXS-871 de "img Stage Line", forma un sistema de transmisión audio inalámbrico. Dentro del rango de frecuencia UHF de 863–865 MHz, la frecuencia de emisión se puede seleccionar como se desee (espaciado de frecuencia 125 kHz).

### 3.1 Aprobación del emisor

Por la presente, MONACOR INTERNATIONAL declara que el aparato TXS-871HSE es conforme a los requisitos básicos y a las otras regulaciones pertinentes de la Directiva 1999/5/EC. El emisor inalámbrico **no requiere ninguna licencia** y está aprobado para el funcionamiento en la UE y en los países de la AELC.

## 4 Alimentación

- Inserte sólo baterías del mismo tipo y reemplace siempre todas las baterías.
- Si la unidad no se utiliza durante un largo periodo (por ejemplo más de una semana), cambie las baterías. De este modo, no se dañará la unidad en caso de pérdida de la batería.

1) Presione abajo los dos botones de bloqueo (8) en los lados del emisor. La parte de control se bloqueará y puede ser desplazada en su cubierta.

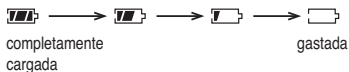
Deslice la parte de control hacia abajo hasta que cierre en el lugar de nuevo. Esto permitirá el acceso al compartimiento de batería (11) en la parte trasera del emisor (vea imagen 3).

- 2) Inserte dos baterías 1,5 V de tipo AA (R6) en el compartimiento de batería, con las conexiones positiva y negativa como indica en el compartimiento.
- 3) Bloquee la parte de control, deslícelo de vuelta a su posición anterior hasta que cierre en el lugar.

## 5 Puesta en funcionamiento

1) Conecte un micrófono de cabeza o un micrófono de solapa (por ejemplo el micrófono de cabeza HSE-110 o el micrófono de solapa ECM-402L de "img Stage Line") al jack XLR mini (4).

2) Para encender, ponga en interruptor de encendido/apagado (2) en ON. La pantalla (3) indica la frecuencia de emisión ajustada y un símbolo de batería que indica el estado de carga actual de las baterías en varios grados:



3) Presione abajo los botones de bloqueo (8) en los lados del emisor y deslice la parte de control hacia arriba en su cubierta hasta que cierre en el lugar (vea imagen 1).

4) Para ajustar la frecuencia de radio para el emisor → vea el capítulo 5.1. Encienda el receptor y póngalo en la misma frecuencia → vea las instrucciones de funcionamiento del receptor.

Encienda la unidad audio (mesa de mezclas o amplificador) conectada al receptor.

5) Hable/cante en el micrófono. Se puede ajustar el nivel del volumen cambiando la sensibilidad mediante el control de ganancia GAIN (10). Use la llave de ajuste proporcionada para girar el control.

Ajuste el emisor a un nivel óptimo. Si el nivel es demasiado alto, el emisor se distorsionará, en ese caso baje el control (si es necesario, incluso hasta el tope de la izquierda). Si el nivel es demasiado bajo, se producirá una relación señal/ruido pobre, en ese caso, adelante el control como corresponda.

6) El emisor puede ser bloqueado para prevenir que la frecuencia se cambie accidentalmente y que la unidad se apague accidentalmente → capítulo 5.2.

7) Tras haber hecho todos los ajustes, desbloquee la parte de control, deslícelo de vuelta a su posición anterior hasta que cierre en el lugar.

8) Use el clip (9) para sujetar el emisor a su ropa, por ejemplo al cinturón o a la cinturilla.

Para modificar la posición del emisor en su ropa, el clip también se puede montar de manera diferente: Desatornille el clip, gírelo (en el sentido de las agujas del reloj o en sentido contrario al de las agujas del reloj 90° o 180°), y luego vuélvalo a apretar.

9) Para apagar el emisor tras el funcionamiento, ponga el interruptor de encendido/apagado (2) en OFF. La pantalla indica brevemente *OFF* y luego se apaga completamente.

### 5.1 Ajuste de la frecuencia de emisión

1) Mantenga la tecla SET (7) presionada durante 2 seg. La pantalla indica brevemente *FREQU* y luego vuelve a su indicación anterior. La indicación MHZ parpadea en la pantalla.

*Nota:* Para abandonar el modo de ajuste sin hacer un ajuste, presione la tecla SET las veces necesarias hasta que la pantalla muestre *ERR*. Luego la unidad vuelve a su funcionamiento normal.

2) Ajuste la frecuencia con las teclas cursor: cada vez que se presiona la tecla  $\nabla$  (6), disminuye en 125 kHz, cada vez que se presiona la tecla  $\Delta$  (5), incrementa en 125 kHz.

*Nota:* Cuando se usan varios sistemas inalámbricos al mismo tiempo, las frecuencias de radio de los sistemas individuales deberían hacerse concordar cuidadosamente las unas con las otras para evitar interferencias.

- 3) Presione la tecla SET para memorizar el ajuste. La pantalla indica brevemente *StorE*, se abandona el modo de ajuste, la unidad vuelve al funcionamiento normal.

## 5.2 Bloqueo/desbloqueo de la unidad

Con la unidad bloqueada, no es posible

- a apagar la unidad; si el interruptor de encendido/apagado (2) está puesto en OFF con la unidad bloqueada, la pantalla muestra *LocOn*.
- b cambiar la frecuencia de emisión.

### 5.2.1 Activar la función de bloqueo

- 1) Primero seleccione el modo de ajuste de frecuencia: Mantenga la tecla SET (7) presionada durante 2 seg.
- 2) En cuanto la indicación MHZ parpadee en la pantalla, presione brevemente la tecla SET para cambiar al modo de bloqueo: *LocOFF* parpadea en la pantalla (bloqueo desactivado).
- 3) Presione la tecla  $\Delta$  (5): *LocOn* parpadea en la pantalla.
- 4) Memorice el ajuste presionando la tecla SET. Se muestra brevemente *StorE*, se abandona el modo de ajuste, la unidad vuelve al funcionamiento normal.

### 5.2.2 Desactivar la función de bloqueo

- 1) El interruptor de encendido/apagado (2) debe estar puesto en ON.
- 2) Mantenga la tecla SET (7) presionada durante 3 seg. hasta que *LocOn* parpadee en la pantalla.
- 3) Presione la tecla  $\nabla$  (6): *LocOFF* parpadea en la pantalla.
- 4) Memorice el ajuste presionando la tecla SET. Se muestra brevemente *StorE*, se abandona el modo de ajuste, la unidad vuelve al funcionamiento normal.

## 6 Características técnicas

Tipo de unidad:	..... PLL emisor de petaca multifrecuencia
Rango de frecuencia radio:	..... 863,125–864,875 MHz
Rango de frecuencia audio:	..... 40–18 000 Hz
Estabilidad de frecuencia:	..... $\pm 0,005\%$
Potencia de emisión:	... < 10 mW (EIRP)
Temperatura ambiente:	0–40 °C
Alimentación:	..... dos 1,5 V baterías de tipo AA (R6)
Dimensiones:	..... 78 x 190 x 34 mm
Peso:	..... 160 g
Conexión:	..... mini XLR



- 1 = masa  
2 = entrada de señal  
3 = voltaje operativo 5 V para el micrófono

Sujeto a modificaciones técnicas.

