



D A CH 2-Kanal-Line-Splitter

Bitte lesen Sie die Bedienungsanleitung vor dem Betrieb gründlich durch und heben Sie sie für ein späteres Nachlesen auf.

1 Einsatzmöglichkeiten

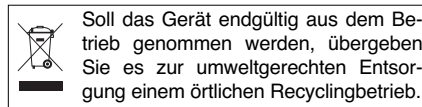
Der LSP-102 ist dafür konzipiert, ein Line-Signal auf mehrere Ausgänge zu verteilen. Er hat zwei unabhängige Signalwege (A und B), sodass z. B. der Stereo-Ausgang eines Mischpults mit den Stereo-Eingängen zweier Verstärker und eines Recorders verbunden werden kann. Zur Entkopplung der beiden Ausgänge werden die Signale über spezielle Audiübertrager geführt und dadurch galvanisch getrennt. Zusätzlich ist ein Durchschleifausgang vorhanden, der direkt mit dem Eingang verbunden ist.

Die Signalmasse der entkoppelten Ausgänge kann jeweils per Schalter von der Masse des Eingangs getrennt werden. So lässt sich eine Masseschleife, die ein störendes Brummen verursachen kann, auftrennen. Sie entsteht z. B. wenn die angeschlossenen Geräte sowohl über die Signalmasse als auch über den Schutzleiter der Stromversorgung oder eine leitende Verbindung der Gehäuse im Rack Kontakt haben.

2 Wichtige Hinweise für den Gebrauch

Das Gerät entspricht allen erforderlichen Richtlinien der EU und ist deshalb mit **CE** gekennzeichnet.

- Verwenden Sie das Gerät nur im Innenbereich. Schützen Sie es vor Tropf- und Spritzwasser, hoher Luftfeuchtigkeit und Hitze (zulässiger Einsatztemperaturbereich 0 – 40 °C).
- Verwenden Sie für die Reinigung nur ein trockenes, weiches Tuch, niemals Chemikalien oder Wasser.
- Wird das Gerät zweckfremd, nicht richtig angeschlossen, falsch bedient oder nicht fachgerecht repariert, kann keine Haftung für daraus resultierende Sach- oder Personenschäden und keine Garantie für das Gerät übernommen werden.



3 Anschlüsse herstellen

- 1) Zur Vermeidung von Schaltgeräuschen die an die Ausgänge anzuschließenden Geräte zunächst ausschalten oder deren Eingänge stummmschalten oder herunterregeln.

- 2) Die Ausgänge der Audioquellen an die Eingangsbuchsen LINE IN (1) anschließen.
- 3) Die Eingänge der direkt zu verbindenden Audiogeräte (z. B. Verstärker, weitere LSP-102) an die Ausgänge DIRECT OUT (2) anschließen.
- 4) Die Eingänge der zu entkoppelnden nachfolgenden Audiogeräte (z. B. Verstärker, Mischpult) mit den jeweiligen Ausgängen ISO OUT (3) verbinden.
- 5) Wenn nötig, den jeweiligen Groundlift-Schalter (4) von der Position GND auf die Position LIFT (Massen getrennt) umschalten.

4 Technische Daten

- Optimale Quellimpedanz: 50 – 600 Ω
- Optimale Lastimpedanz: ≥ 5 kΩ
- Eigenschaften des Übertragers
- Frequenzbereich: 20 – 20 000 Hz
- Impedanz: 600 Ω bei 1 kHz
- Max. Eingangsspannung bei 40 Hz, Klirrfaktor < 1%: 5 V
- Abmessungen: 160 × 55 × 105 mm
- Gewicht: 980 g

Änderungen vorbehalten.

GB 2-Channel Line Splitter

Please read these operating instructions carefully prior to operating the unit and keep them for later use.

1 Applications

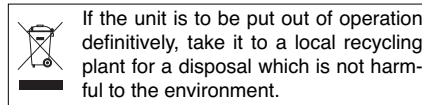
The LSP-102 has been designed to split one line signal to several outputs. It has two independent signal ways (A and B) so that e. g. the stereo output of a mixer may be connected to the stereo inputs of two amplifiers and one recorder. For decoupling the two outputs the signals are led via special audio transformers and are thus galvanically isolated. In addition, a feed-through output is provided which is directly connected to the input.

The signal ground of the decoupled outputs can in each case be separated by switch from the ground of the input. Thus, a ground loop which may cause an interfering hum noise can be interrupted. It occurs e. g. when the connected units have contact in the rack both via the signal ground and via the earthed conductor of the power supply or a conductive connection of the housings.

2 Important Notes

The unit corresponds to all required directives of the EU and is therefore marked with **CE**.

- The unit is suitable for indoor use only. Protect it against dripping water and splash water, high air humidity, and heat (admissible ambient temperature range 0 – 40 °C).
- For cleaning only use a dry, soft cloth, by no means chemicals or water.
- No guarantee claims for the unit and no liability for any resulting personal damage or material damage will be accepted if the unit is used for other purposes than originally intended, if it is not correctly connected, operated, or not repaired in an expert way.



3 Connections

- 1) To prevent switching noise, for the time being first switch off the units to be connected to the outputs, or mute their inputs or reduce them.
- 2) Connect the outputs of the audio sources to the input jacks LINE IN (1).

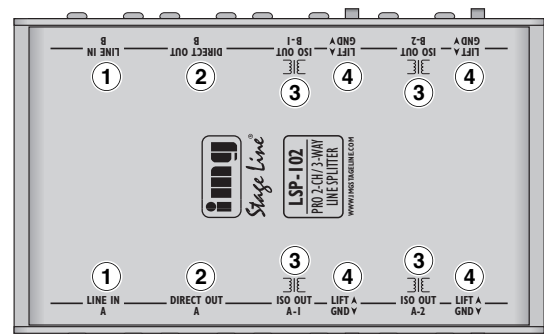
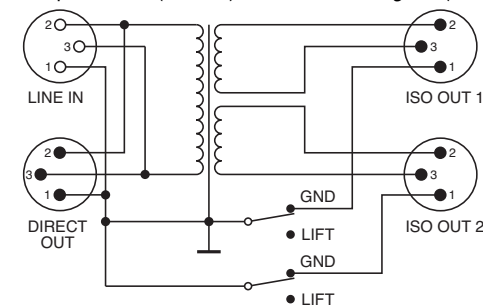
- 3) Connect the inputs of the audio units to be directly connected (e. g. amplifier, further LSP-102 units) to the outputs DIRECT OUT (2).
- 4) Connect the inputs of the following audio units to be decoupled (e. g. amplifier, mixer) to the corresponding outputs ISO OUT (3).
- 5) If required, switch the corresponding groundlift switch (4) from position GND to position LIFT (grounds separated).

4 Specifications

- Optimum source impedance: 50 – 600 Ω
- Optimum load impedance: ≥ 5 kΩ
- Characteristics of the transformer
- frequency range: 20 – 20 000 Hz
- impedance: 600 Ω at 1 kHz
- max. input voltage at 40 Hz, THD < 1%: 5 V
- Dimensions: 160 × 55 × 105 mm
- Weight: 980 g

Subject to technical modification.

Prinzipschaltbild (1 Kanal) • Basic circuit diagram (1 channel)





F B CH Répartiteur Ligne 2 canaux

Veuillez lire la présente notice avec attention avant le fonctionnement et conservez-la pour pouvoir vous y reporter ultérieurement.

1 Possibilités d'utilisation

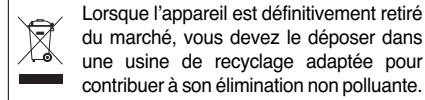
Le LSP-102 est conçu pour répartir un signal Ligne sur plusieurs sorties. Il a deux voies indépendantes (A et B), de telle sorte que p. ex. la sortie stéréo d'une table de mixage puisse être reliée aux entrées stéréo de deux amplificateurs et d'un enregistreur. Pour le découplage des deux sorties, les signaux sont dirigés via des transformateurs audio spécifiques et ainsi séparés galvaniquement. Une sortie pour repiquage est en plus prévue, elle est directement reliée à l'entrée.

La masse du signal des sorties découplées peut être séparée respectivement par un interrupteur de la masse de l'entrée. Ainsi, une boucle de masse, pouvant générer un ronflement perturbateur, peut être interrompue. Cette boucle apparaît p.ex. lorsque les appareils reliés ont un contact dans le rack non seulement via la masse de signal mais aussi via le conducteur terre de l'alimentation ou via une connexion conductrice des boîtiers.

2 Conseils importants d'utilisation

Cet appareil répond à toutes les directives nécessaires de l'Union Européenne et porte donc le symbole CE.

- L'appareil n'est conçu que pour une utilisation en intérieur. Protégez-le de tout type de projections d'eau, des éclaboussures, d'une humidité élevée d'air et de la chaleur (plage de température de fonctionnement autorisée : 0 - 40 °C).
- Pour le nettoyage, utilisez uniquement un chiffon sec et doux, en aucun cas de produits chimiques ou d'eau.
- Nous déclinons toute responsabilité en cas de dommages matériels ou corporels résultants si l'appareil est utilisé dans un but autre que celui pour lequel il a été conçu, s'il n'est pas correctement branché, utilisé ou n'est pas réparé par une personne habilitée, en outre, la garantie deviendrait caduque.



3 Branchements

- 1) Pour éviter tout bruit de commutation, éteignez tout d'abord les appareils à relier aux

sorties ou coupez leurs entrées ou diminuez-les.

- 2) Reliez les sorties des sources audio aux prises d'entrée LINE IN (1).
- 3) Reliez les entrées des appareils audio à relier directement (p. ex. amplificateur, autres LSP-102) aux sorties DIRECT OUT (2).
- 4) Reliez les entrées des appareils audio suivants à découpler (p.ex. amplificateur, table de mixage) aux sorties respectives ISO OUT (3).
- 5) Si besoin, commutiez l'interrupteur Groundlift (4) correspondant de la position GND sur la position LIFT (masses séparées).

4 Caractéristiques techniques

Impédance source optimale : 50 - 600 Ω

Impédance de charge optimale : ≥ 5 kΩ

Propriétés du transformateur

Bande passante : 20 - 20000 Hz

Impédance : 600 Ω à 1 kHz

Tension d'entrée max. 40 Hz,

taux de distorsion < 1% : 5 V

Dimensions : 160 x 55 x 105 mm

Poids : 980 g

Tout droit de modification réservé.

I Splitter di linea a 2 canali

Vi preghiamo di leggere attentamente le presenti istruzioni prima dell'uso e di conservarle per un uso futuro.

1 Possibilità d'impiego

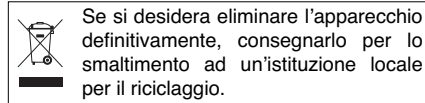
L'LSP-102 è stato realizzato per distribuire un segnale di linea fra varie uscite. Possiede due vie indipendenti di segnali (A e B), in modo che per esempio l'uscita stereo di un mixer può essere collegata con gli ingressi stereo di due amplificatori e di un registratore. Per disaccoppiare le due uscite, i segnali vengono portati attraverso dei trasformatori audio speciali per una separazione galvanica. In più esiste un'uscita passante collegata direttamente con l'ingresso.

La massa del segnale delle uscite disaccoppiate può essere separata dalla massa dell'ingresso per mezzo di un interruttore. In questo modo è possibile aprire un anello di terra che può provocare un ronzio fastidioso. Tale anello si crea per esempio se entrambe le sorgenti di segnali sono in contatto nel rack sia attraverso la massa dei segnali che attraverso il conduttore di terra dell'alimentazione oppure attraverso un collegamento conduttivo dei contenitori.

2 Avvertenze importanti per l'uso

Quest'apparecchio è conforme a tutte le direttive richieste dell'UE e pertanto porta la sigla CE.

- Usare l'apparecchio solo all'interno di locali. Proteggerlo dall'acqua gocciolante e dagli spruzzi d'acqua, da alta umidità dell'aria e dal calore (temperatura d'impiego ammessa fra 0 °C e 40 °C).
- Per la pulizia usare solo un panno morbido, asciutto; non impiegare in nessun caso prodotti chimici o acqua.
- Nel caso d'uso improprio, di collegamenti sbagliati, d'impiego scorretto o di riparazione non a regola d'arte dell'apparecchio, non si assume nessuna responsabilità per eventuali danni consequenziali a persone o a cose e non si assume nessuna garanzia per l'apparecchio.



3 Eseguire i collegamenti

- 1) Per escludere rumori di collegamento conviene spegnere dapprima gli apparecchi da collegare con le uscite o mettere su muto o abbassare i loro ingressi.

- 2) Collegare le uscite delle sorgenti audio con le prese d'ingresso LINE IN (1).

- 3) Collegare gli ingressi degli apparecchi audio da collegare direttamente (p. es. amplificatore, altri LSP-102) con le uscite DIRECT OUT (2).

- 4) Collegare gli ingressi degli apparecchi audio a valle da disaccoppiare (p. es. amplificatore, mixer) con le relative uscite ISO OUT (3).

- 5) Se necessario, spostare il relativo interruttore groundlift (4) dalla posizione GND in posizione LIFT (masse separate).

4 Dati tecnici

Impedenza ottimale della sorgente: 50 - 600 Ω

Impedenza ottimale del carico: ≥ 5 kΩ

Caratteristiche del trasformatore

Gamma di frequenze: 20 - 20 000 Hz

Impedenza: 600 Ω con 1 kHz

Tensione max. d'ingresso

con fattore di distorsione < 1%,

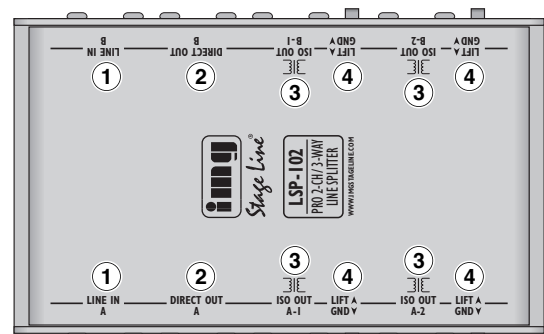
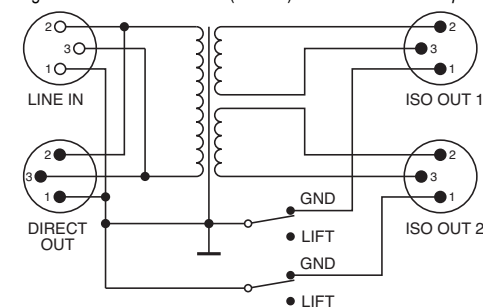
40 Hz: 5 V

Dimensioni: 160 x 55 x 105 mm

Peso: 980 g

Con riserva di modifiche tecniche.

Diagramme du circuit de base (1 canal) • Schema elettrico di principio (1 canale)





E Repartidor de línea 2 canales

Lea atentamente las instrucciones de funcionamiento antes de utilizar el aparato y guárdelas para usos posteriores.

1 Aplicaciones

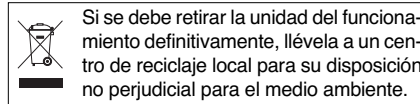
El LSP-102 ha sido diseñado para repartir una señal de línea hacia varias salidas. Tiene dos vías de señal independientes (A y B) de manera que p. ej. la salida estéreo de una mesa de mezclas puede ser conectada a las entradas estéreo de dos amplificadores y un grabador. Para desacoplar las dos salidas las señales se suministran mediante transformadores audio especiales y por tanto están aisladas galvánicamente. Además, existe una salida de alimentación que está directamente conectada a la entrada.

La masa de señal de las salidas desacopladas puede ser separada en cada caso mediante un interruptor desde la masa de la entrada. De este modo, se puede interrumpir un bucle de masa que puede causar un ruido de zumbido que interfiere. Esto ocurre p. ej. cuando las unidades conectadas entran en contacto en el rack mediante la masa de señal y mediante el conductor conectado a tierra de la alimentación o una conexión conductora de las carcasas.

2 Notas importantes

La unidad corresponde a todas las Directivas requeridas por la UE y por ello está marcada con CE.

- La unidad sólo está indicada para un uso en interior. Protéjala contra proyecciones de agua y salpicaduras, humedad elevada del aire, y calor (temperatura de ambiente admisible 0–40 °C).
- Para la limpieza use sólo un paño seco y suave, no utilice nunca productos químicos o agua.
- No se aceptará ninguna reclamación de garantía para la unidad ni se asumirá ninguna responsabilidad en caso de daño material o patrimonial causado si la unidad se usa para otros fines distintos a aquellos para los que fue concebida, si no se conecta correctamente, o si no se utiliza o repara de manera experta.



Si se debe retirar la unidad del funcionamiento definitivamente, llévela a un centro de reciclaje local para su disposición no perjudicial para el medio ambiente.

3 Conexiones

- 1) Para prevenir ruido de conmutación, por el momento apague las unidades que deban ser

conectadas a las salidas, o silencie sus entradas o redúzcalas.

- 2) Conecte las salidas de las fuentes audio a los jacks de entrada LINE IN (1).
- 3) Conecte las entradas de las unidades audio que deban ser conectadas directamente (p. ej. amplificador, otras unidades LSP-102) a las salidas DIRECT OUT (2).
- 4) Conecte las entradas de las unidades audio siguientes que deban ser desacopladas (p. ej. amplificador, mesa de mezclas) a las correspondientes salidas ISO OUT (3).
- 5) Si es necesario, conmute el interruptor groundlift correspondiente (4) de la posición GND a la posición LIFT (masas separadas).

4 Características técnicas

Impedancia óptima de la fuente: . 50–600 Ω

Impedancia óptima de la carga: . . . ≥ 5 kΩ

Características del transformador

Gama de frecuencia: 20–20 000 Hz

Impedancia: 600 Ω a 1 kHz

Voltaje de entrada máx. a 40 Hz,

tasa de distorsión < 1%: 5 V

Dimensiones: 160 × 55 × 105 mm

Peso: 980 g

Sujeto a modificaciones técnicas.

PL Dwukanałowy splitter liniowy

Przed przystąpieniem do użytkowania urządzenia prosimy zapoznać się z instrukcją obsługi, a następnie zachować ją do wglądu.

1 Zastosowanie

LSP-102 umożliwia rozdzielanie jednego sygnału liniowego na kilka wyjść. Dwa niezależne tory sygnałowe (A i B) umożliwiają np. połączenie wyjścia stereo miksera z wejściami stereo dwóch wzmacniaczy i jednego rejestratora. Specjalne transformatory audio zapewniają izolację galwaniczną obu sygnałów wyjściowych. Dodatkowo LSP-102 posiada wyjście przepustowe, bezpośrednio połączone z wejściem.

Masę sygnałową wyjść można odłączyć od masy wejścia za pomocą włącznika Groundlift, dzięki czemu eliminuje się pętlę masy powodującą przydźwięki sieciowe. Pętla masy powstaje gdy dwa urządzenia są połączone ze sobą elektrycznie w stojaku rack przez masę sygnałową oraz przez przewód uziemiający kabla zasilającego lub przez obudowę.

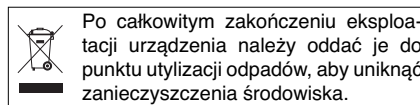
2 Bezpieczeństwo użytkownika

Urządzenie spełnia wymogi norm obowiązujących w Unii Europejskiej, posiada więc oznaczenie CE.

- Urządzenie przeznaczone jest do użytku jedynie wewnątrz pomieszczeń. Należy chronić je przed bezpośrednim kontaktem z wodą, działaniem wilgoci oraz wysokiej temperatury (dopuszczalna temperatura otoczenia pracy: 0–40 °C).

- Do czyszczenia urządzenia należy używać suchej, miękkiej tkaniny. Nie wolno stosować wody ani chemicznych środków czyszczących.

- Producent ani dostawca nie ponoszą odpowiedzialności za wyniki szkody (uszkodzenie sprzętu lub obrażenia użytkownika), jeśli urządzenie używano niezgodnie z przeznaczeniem, nieprawidłowo podłączono, obsługiwano bądź poddano nieautoryzowanej naprawie.



Po całkowitym zakończeniu eksploatacji urządzenia należy oddać je do punktu utylizacji odpadów, aby uniknąć zanieczyszczenia środowiska.

3 Połączenia

- 1) Aby zapobiec powstaniu trzasków podczas włączania należy wyłączyć urządzenia, które będą podłączane do wyjść, lub wyciszyć ich wejścia.
- 2) Należy podłączyć wyjścia źródeł sygnału do gniazd wejściowych LINE IN (1).

- 3) Należy połączyć wejścia urządzeń audio, które mają być bezpośrednio podłączone (np. wzmacniacza, kolejnego urządzenia LSP-102) z wyjściami DIRECT OUT (2).

- 4) Należy podłączyć wejścia kolejnych urządzeń audio (np. wzmacniacza, miksera) do odpowiednich wyjść ISO OUT (3).

- 5) W razie potrzeby można włączyć funkcję Groundlift zmieniając pozycję włącznika (4) z GND na LIFT (przerwanie pętli masy).

4 Dane techniczne

Optymalna impedancja źródła: . . . 50–600 Ω

Optymalna impedancja obciążenia: . . . ≥ 5 kΩ

Charakterystyka transformatora

pasmo przenoszenia: 20–20 000 Hz

impedancja: 600 Ω/1 kHz

maks. napięcie wejściowe

/40 Hz, THD < 1%: 5 V

Wymiary: 160 × 55 × 105 mm

Waga: 980 g

Z zastrzeżeniem możliwości zmiany.

Diagrama de circuito básico (1 canal) • Schemat zasadniczy (1 kanał)

