

MEVAC-4PTT

Passive Tischsprechstelle mit Schwanenhalsmikrofon



- vier Zieltasten
- eine ALL CALL Taste
- Besetzt-LED
- incl. Anschlusskabel mit 9-poligen Sub-D-Stecker

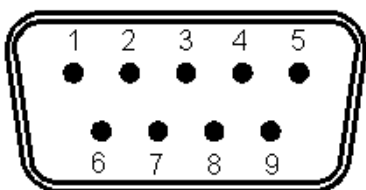
MEVAC-1PTT

Passive Tischsprechstelle mit Schwanenhalsmikrofon



- zwei Zieltasten
- Besetzt-LED
- incl. Anschlusskabel mit 9-poligen Sub-D-Stecker

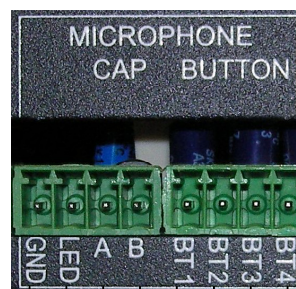
Anschlussbelegung 9-poliger Sub-D-Stecker



- 1 Masse
- 2 TASTE 1
- 3 TASTE 2
- 4 TASTE 3
- 5 TASTE 4
- 6 LED
- 7 Mic. +
- 8 Mic. -
- 9 NC

TASTE 3 und 4 nur bei MEVAC-4PTT belegt

Anschlussbelegung MEVAC-4 Rückseite



- TASTE 4
- TASTE 3
- TASTE 2
- TASTE 1
- Mic. -
- Mic. +
- LED
- Masse

MEVAC-1FT



Feuerwehrsprechstelle

Tischsprechstelle mit Schwanenhalsmikrofon, für Notrufdurchsagen nach IEC 60849 einschließlich integrierter Schaltung zur automatischen Funktionsüberwachung durch die Zentraleinheit MEVAC-4

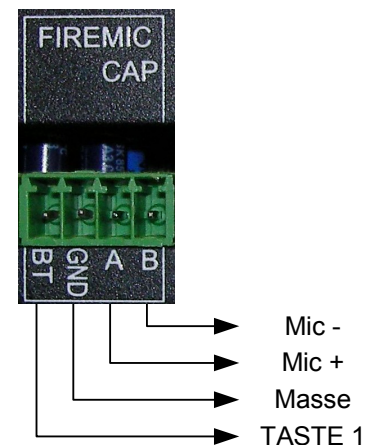
Die Mikrofonleitungen werden durch die MEVAC-4 überwacht.

Anschlussbelegung

- Pin 1: MIC –
- Pin 2: N.C.
- Pin 3: MIC +
- Pin 4: GND
- Pin 5: TASTE 1

Steckerbelegung DIN 5-polig

Rückseite Mevac 4



MEVAC-1FH



Feuerwehrsprechstelle

Handmikrofon für Notrufdurchsagen nach DIN/EN 60849 einschließlich integrierter Schaltung zur automatischen Funktionsüberwachung durch die Zentraleinheit MEVAC-4. Incl. Stahlbügel als Halterung zum Befestigen an einer Frontplatte.

Die Mikrofonleitungen werden durch die MEVAC-4 überwacht.

An der Sprechstelle MEVAC-1FH ist keine Programmierung erforderlich, da es sich um eine rein passive Sprechstelle handelt.

Anschlussbelegung

- Pin 1: GND
- Pin 2: N.C.
- Pin 3: MIC +
- Pin 4: GND
- Pin 5: TASTE 1

Steckerbelegung DIN 5-polig

Weitere Hinweise zur Installation der Mikrofone finden Sie in der Bedienungsanleitung zur MEVAC-4.