



# Stage Line®

## 16-KANAL-MONO-AUDIO- ÜBERTRAGUNGSSYSTEM

16-CHANNEL MONO AUDIO TRANSMISSION SYSTEM  
SYSTÈME DE TRANSMISSION AUDIO MONO 16 CANAUX  
SISTEMA DI TRASMISSIONE AUDIO MONO A 16 CANALI

863–865 MHz



**ATS-16R**

Best.-Nr. 24.4680

**ATS-16T**

Best.-Nr. 24.4690



BEDIENUNGSANLEITUNG • INSTRUCTION MANUAL  
MODE D'EMPLOI • ISTRUZIONI PER L'USO • GEBRUIKSAANWIJZING  
MANUAL DE INSTRUCCIONES • INSTRUKCJA OBSŁUGI • HASZNÁLATI UTASÍTÁS  
SIKKERHEDSOPLYSNINGER • SÄKERHETSFÖRESKRIFTER • TURVALLISUUDESTA

**D Bevor Sie einschalten ...**  
**A** Wir wünschen Ihnen viel Spaß mit  
**CH** Ihrem neuen Gerät von „img Stage  
Line“. Bitte lesen Sie diese Bedie-  
nungsanleitung vor dem Gebrauch  
gründlich durch und heben Sie sie  
für ein späteres Nachlesen auf.  
Der deutsche Text beginnt auf Seite 4.

**F Avant toute utilisation ...**  
**B** Nous vous souhaitons beaucoup de  
**CH** plaisir à utiliser cet appareil “img  
Stage Line”. Veuillez lire entièrement  
cette notice d’utilisation avant la mise  
en service et conservez-la pour une  
consultation ultérieure.  
La version française commence à la  
page 12.

**NL Alvorens u inschakelt ...**  
**B** Wij wensen u veel plezier met uw  
nieuw toestel van “img Stage Line”.  
Lees deze bedieningshandleiding  
grondig door, alvorens het toestel in  
gebruik te nemen, en bewaar ze voor  
latere raadpleging.  
De Nederlandse tekst begint op pa-  
gina 20.

**PL Przed Uruchomieniem ...**  
Życzymy zadowolenia z nowego  
produktu “img Stage Line”. Prosimy  
o uważne przeczytanie poniższej  
instrukcji przed użyciem urządzenia.  
Tekst polski zaczyna się na stronie 28.

**GB Before you switch on ...**  
We wish you much pleasure with your  
new “img Stage Line” unit. Please  
read these operating instructions  
carefully prior to operating the unit  
and keep them for later use.  
The English text starts on page 8.

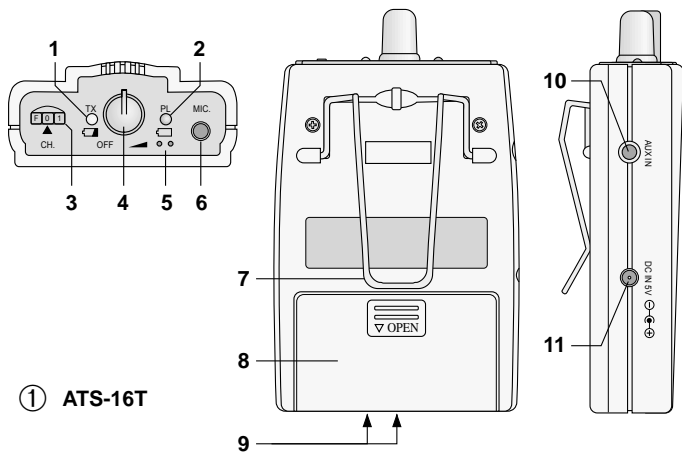
**I Prima di accendere ...**  
Vi auguriamo buon divertimento con il  
Vostro nuovo apparecchio “img Stage  
Line”. Vi preghiamo di leggere atten-  
tamente le presenti istruzioni prima  
della messa in funzione e di conser-  
varle per un uso futuro.  
Il testo italiano comincia a pagina 16.

**E Antes de la utilización ... ..**  
Le deseamos una buena utilización  
para su nuevo aparato “img Stage  
Line”. Por favor, lea este manual de  
instrucciones detalladamente antes  
de hacer funcionar la unidad y guar-  
delo para una utilización posterior.  
El texto en español empieza en la  
página 24.

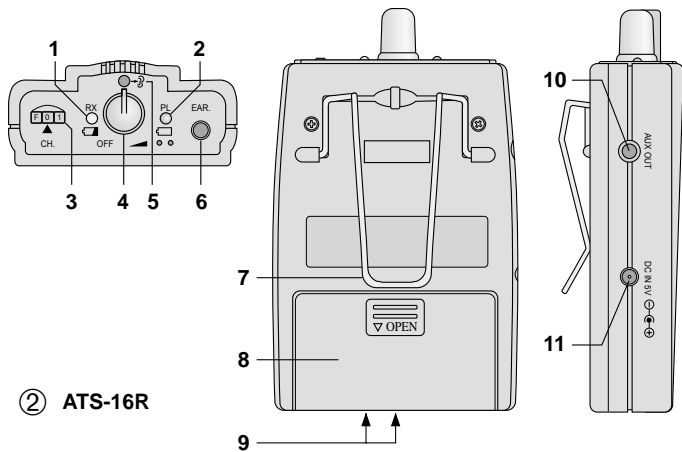
**H Mielőtt bekapcsolná ...**  
Reméljük, elégedett lesz az “img  
Stage Line” új berendezésével. Kér-  
jük, figyelmesen olvassa el a hasz-  
nálati utasítást mielőtt üzembe he-  
lyezné a készüléket, és tartsa kéznél  
azt a későbbi használat miatt.  
A magyar nyelvű szöveg a 33. olda-  
lon kezdődik.

 **Stage Line®**

[www.imgstageline.com](http://www.imgstageline.com)



① ATS-16T



② ATS-16R

**Bitte klappen Sie die Seite 3 heraus. Sie sehen dann immer die beschriebenen Bedienelemente und Anschlüsse.**

## 1 Übersicht der Bedienelemente und Anschlüsse

(Abb. 1: Sender, Abb. 2: Empfänger)

- 1 zweifarbige Betriebsanzeige:
  - leuchtet im Betrieb grün
  - beim Sender: zur Anzeige, dass ein Funksignal gesendet wird;
  - beim Empfänger: wenn ein Funksignal vom Sender empfangen wird;
  - wechselt sie auf Rot, sind die Akkus oder Batterien fast erschöpft
- 2 rote Batteriestatus-Anzeige:
  - leuchtet, wenn die Akkus oder Batterien vollständig erschöpft sind
- 3 Drehrad zur Auswahl des Übertragungskanals
- 4 Ein-/Ausschalter und Lautstärkereglern
- 5 am Sender:
  - internes Mikrofon; wird bei Anschluss der Buchse MIC. (6) oder der Buchse AUX IN (10) abgeschaltet
- am Empfänger:
  - Öffnung zum Einstecken des Ohrhörers ET-16\* (Akustikschlauch mit Ohrpassstück, leitet den Schall des internen Lautsprechers direkt zum Ohr)
- 6 am Sender:
  - 3,5-mm-Klinkenbuchse MIC. zum Anschluss des mitgelieferten Krawattenmikrofons oder des Nackenmikrofons ECM-16N\*; bei Anschluss der Buchse AUX IN (10) wird dieser Mikrofoneingang abgeschaltet
- am Empfänger:
  - 3,5-mm-Klinkenbuchse EAR. zum Anschluss des mitgelieferten Ohrhörers; bei Anschluss der Buchse wird der interne Lautsprecher abgeschaltet
- 7 Gürtelklemme

- 8 Batteriefachdeckel
- 9 Kontakte zum Aufladen der eingesetzten Akkus über die Ladestation ATS-16PS\* oder den Ladekoffer ATS-36C\*
- 10 am Sender:
  - Line-Pegel-Eingangsbuchse AUX IN (3,5-mm-Klinke, mono) zum Anschluss eines Audiogerätes (z. B. CD-Spieler)
- am Empfänger:
  - Line-Pegel-Ausgangsbuchse AUX OUT (3,5-mm-Klinke, stereo) zum Anschluss eines Verstärkers
- 11 Buchse für den Anschluss eines Netzgeräts mit einer Ausgangsspannung von 5V= [Maße des Anschlusssteckers: 3,5/1,3mm (Ø außen/innen), Innenkontakt = Pluspol]
  - a zur Stromversorgung (alternativ zum Betrieb über Akkus oder Batterien)
  - b oder zum Aufladen von eingesetzten Akkus

**ACHTUNG:** Auf keinen Fall ein Netzgerät anschließen, wenn sich nicht wiederaufladbare Batterien im Batteriefach befinden!

## 2 Wichtige Hinweise für den Gebrauch


Das Gerät entspricht allen erforderlichen Richtlinien der EU und ist deshalb mit **CE** gekennzeichnet.

- Das Gerät ist nur zur Verwendung im Innenbereich geeignet. Schützen Sie es vor Feuchtigkeit und Hitze (zulässiger Einsatztemperaturbereich 0–40 °C).
- Verwenden Sie für die Reinigung nur ein trockenes, weiches Tuch, niemals Chemikalien oder Wasser.
- Setzen Sie immer zwei Akkus bzw. Batterien des gleichen Typs ein.
- Nehmen Sie bei längerem Nichtgebrauch (z. B. länger als eine Woche) die Akkus/

\*als Zubehör aus dem Programm von „img Stage Line“ erhältlich

Batterien heraus. So bleibt das Gerät bei einem eventuellen Auslaufen der Akkus/Batterien unbeschädigt.

- Wird das Gerät zweckentfremdet, falsch bedient oder nicht fachgerecht repariert, kann keine Haftung für daraus resultierende Sach-/Personenschäden und keine Garantie für das Gerät übernommen werden.



Soll das Gerät endgültig aus dem Betrieb genommen werden, übergeben Sie es zur umweltgerechten Entsorgung einem örtlichen Recyclingbetrieb.

Werfen Sie verbrauchte Batterien/defekte Akkus nicht in den Hausmüll, sondern geben Sie sie nur in den Sondermüll (z. B. Sammelbehälter bei Ihrem Einzelhändler).

### 3 Einsatzmöglichkeiten

Der Sender ATS-16T bildet in Verbindung mit einem oder mehreren Empfänger/n ATS-16R ein mobiles Funk-Übertragungssystem für Sprache und Musik. Das System eignet sich speziell für Anwendungen, bei denen das Signal einer Tonquelle mehreren Personen zugeführt werden soll, z. B. für Gruppenführungen oder mehrsprachige Vorträge. Für die Funkübertragung stehen 16 Kanäle im Frequenzbereich 863–865 MHz zur Verfügung. (Zur Nutzung mehrerer Kanäle gleichzeitig siehe Hinweis in Kap. 7.)

#### 3.1 Konformität und Zulassung

Hiermit erklärt MONACOR INTERNATIONAL, dass sich der Sender ATS-16T in Übereinstimmung mit den grundlegenden Anforderungen und den übrigen einschlägigen Bestimmungen der Richtlinie 1995/5/EG befindet. Die Konformitätserklärung kann im Internet über die Homepage von MONACOR INTERNATIONAL ([www.imgstageline.com](http://www.imgstageline.com)) abgerufen werden.

Das System ist für den Betrieb in den EU- und EFTA-Staaten allgemein zugelassen und **anmelde- und gebührenfrei**.

### 4 Stromversorgung

Der Sender und der Empfänger können über Akkus, Batterien oder ein 5-V-Netzgerät gespeist werden.

#### 4.1 Akkus oder Batterien

Zwei 1,2-V-NiMH-Akkus liegen jedem Gerät bei. Zum bequemen und schnellen Aufladen der Akkus sind als Zubehör erhältlich:

- die Ladestation ATS-16PS (für das Aufladen der Akkus von bis zu 2 Sendern/Empfängern gleichzeitig)
- der Transport- und Ladekoffer ATS-36C (für das Aufladen der Akkus von bis zu 36 Sendern/Empfängern gleichzeitig)

Ein (langsames) Aufladen der eingesetzten Akkus ist auch über die Buchse DC IN 5V (11) möglich – siehe dazu Kap. 4.2.

Anstelle der Akkus können auch zwei 1,5-V-Mignon-Batterien (AA) verwendet werden.

Zum Einsetzen der Akkus/Batterien

- 1) Die markierte Fläche auf dem Batteriefachdeckel (8) leicht eindrücken und den Deckel gleichzeitig nach unten abziehen.
- 2) Die Akkus/Batterien, so herum wie im Fach aufgedruckt, einsetzen.
- 3) Den Deckel aufsetzen und einrasten.

#### 4.2 Netzgerät

Ein Netzgerät mit einer Ausgangsspannung von 5V  $\overline{\text{---}}$  über einen Kleinspannungsstecker mit den Maßen 3,5/1,3 mm ( $\varnothing$  außen/innen) an die Buchse DC IN 5V (11) anschließen. Am Innenkontakt des Steckers muss sich der Pluspol befinden.

Über ein an dieser Buchse angeschlossenes Netzgerät lassen sich auch eingesetzte Akkus laden. Für die beiliegenden Akkus beträgt die Ladezeit ca. 10 Stunden.

**ACHTUNG:** Auf keinen Fall ein Netzgerät an die Buchse DC IN 5V (11) anschließen, wenn sich Batterien im Batteriefach befinden! Nicht wiederaufladbare Batterien können auslaufen oder explodieren.

## 5 Signalquelle wählen

Der Sender lässt sich mit einem Mikrofon betreiben, es kann jedoch auch ein Gerät mit Line-Ausgangspegel angeschlossen werden.

- a Mikrofonbetrieb:
  - entweder das *interne* Mikrofon (5) verwenden
  - oder ein *externes* Mikrofon, das beiliegende Elektret-Krawattenmikrofon oder das als Zubehör erhältliche Nackenmikrofon ECM-16N, an die Buchse MIC. (6) anschließen. Bei Anschluss der Buchse ist das interne Mikrofon abgeschaltet. Den Windschutz auf das Mikrofon aufsetzen und das Mikrofon am Körper anbringen: das Krawattenmikrofon über seinen Halter an der Kleidung (z. B. am Revers) festklemmen bzw. das Nackenmikrofon um den Hals legen.
- b Betrieb mit einem Audiogerät:  
Den Ausgang des Audiogeräts (z. B. Kassetten- oder MD-Recorder, CD-Spieler) über einen 3,5-mm-Klinkenstecker an die Buchse AUX IN (10) anschließen. Bei Anschluss der Buchse werden sowohl das interne Mikrofon als auch ein externes Mikrofon an der Buchse MIC. (6) abgeschaltet.

## 6 Art der Tonwiedergabe wählen

Der Empfänger bietet unterschiedliche Möglichkeiten der Tonwiedergabe.

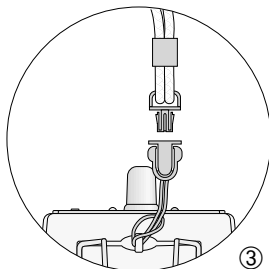
- a über den internen Lautsprecher:  
Der Schall des Lautsprechers kann entweder frei abgestrahlt oder über den als Zubehör erhältlichen Akustikschlauch-Ohrhörer ET-16 direkt zum Ohr geleitet werden. Den Akustikschlauch in die dafür vorgesehene Öffnung (5) am Empfänger stecken und das gelbe Passstück so tief in das Ohr setzen, dass ein sicherer Halt gewährleistet ist.
- b über den beiliegenden Ohrhörer (Modell ES-16, auch optional als Einzelartikel erhältlich):  
Den Ohrhörer an die Buchse EAR. (6) anschließen und an der Ohrmuschel be-

festigen. Bei Anschluss der Buchse EAR. ist der interne Lautsprecher abgeschaltet.

- c über eine Verstärkeranlage:  
Den Verstärker über einen 3,5-mm-Klinkenstecker an die Stereo-Buchse AUX OUT (10) anschließen.  
Hinweis: Der interne Lautsprecher bleibt bei Anschluss der Buchse AUX OUT eingeschaltet. Soll er abgeschaltet werden, einen 3,5-mm-Klinkenstecker in die Buchse EAR. (6) stecken.

## 7 Inbetriebnahme

- 1) Am Sender mit dem Drehrad (3) aus den 16 Kanälen (0 bis F) den Kanal auswählen, auf dem gesendet werden soll: Das Rad so drehen, dass der Pfeil darunter auf den gewünschten Kanal zeigt (so ist z. B. in Abb. 1 der Kanal 0 eingestellt).  
Das Drehrad (3) des Empfängers auf den gleichen Kanal einstellen.
- 2) Die Geräte über ihre Klemmen (7) an der Kleidung befestigen, z. B. am Gürtel.  
Für die Befestigung der Geräte am Körper sind außerdem als Zubehör erhältlich:
  - ATS-16BAG, Schutztasche, die über eine Schlaufe am Gürtel befestigt werden kann
  - ATS-16CORD, Hals-Tragekordel (zur Befestigung am Gerät siehe Abb. 3)



- 3) Zum Einschalten der Geräte den Regler (4) von der Aus-Position OFF (Linksanschlag) nach rechts aufdrehen:

Am Sender leuchtet die LED TX (1) grün und signalisiert damit, dass ein Funksignal gesendet wird.

Am Empfänger leuchtet erst die rote LED PL (2) kurz auf. Danach leuchtet die LED RX (1) grün und signalisiert damit, dass ein Funksignal vom Sender empfangen wird. (Leuchtet sie nicht, überprüfen, ob Sender und Empfänger auf den gleichen Kanal eingestellt sind).

Wechselt die LED TX bzw. RX (1) auf Rot, sind die Akkus/Batterien fast erschöpft und sollten bald ersetzt werden. Erlischt die LED TX bzw. RX und leuchtet stattdessen die LED PL (2), sind die Akkus/Batterien endgültig erschöpft und müssen aufgeladen bzw. ersetzt werden.

- 4) Mit dem Regler (4) am Sender die Lautstärke für das gesendete Audiosignal einstellen und am Empfänger die Wiedergabelautstärke einstellen.
- 5) Bei schlechtem oder gestörtem Empfang überprüfen, ob
  - a auf einem anderen Übertragungskanal der Empfang besser ist.
  - b der Abstand zwischen Sender und Empfänger zu groß ist.
  - c der Empfang durch Gegenstände in der Übertragungsstrecke gestört ist.
- 6) Zum Ausschalten der Geräte den Regler (4) ganz nach links auf OFF drehen:  
Am Sender leuchtet die LED PL für einige Sekunden auf und erlischt dann ganz.  
Am Empfänger blitzt die LED PL kurz auf.

### Hinweis für den Mehrkanal-Betrieb

(Betrieb mehrerer ATS-16-Systeme gleichzeitig)

Es lassen sich 5 bis max. 8 Übertragungssysteme, die auf unterschiedlichen Kanälen senden, gleichzeitig einsetzen. Die Anzahl der Kanäle, die sich parallel nutzen lassen hängt dabei von dem Abstand zwischen den einzelnen Übertragungssystemen, von möglichen ortsgebundenen HF-Störquellen und

anderen örtlichen Gegebenheiten ab. Bei Verwendung mehrerer Systeme die Kanäle in aufsteigender Reihenfolge belegen (z. B. für 8 Systeme die Kanäle 0–7) und den räumlichen Abstand zwischen den Systemen möglichst groß halten.

## 8 Technische Daten

Art des Systems: . . . . . PLL-Mono-Funksystem für Audio-Übertragung

Funkfrequenzbereich: . 863–865 MHz, aufgeteilt in 16 Kanäle

Reichweite: . . . . . min. 50 m

Rauschunterdrückung: Pilotton- und Noise-Squelch

Einsatztemperatur: . . . 0–40 °C

Stromversorgung

je Gerät: . . . . . über die zwei beiliegenden 1,2-V-NIMH-Akkus oder über zwei 1,5-V-Mignon-Batterien (AA) oder über +5V an der Buchse DC IN 5V

### Sender ATS-16T

Sendeleistung: . . . . . ≤ 10 mW (EIRP)

Audioanschlüsse

Mikrofon: . . . . . 3,5-mm-Klinke, mono

Line-Eingang: . . . . . 3,5-mm-Klinke, mono

Abmessungen: . . . . . 66 x 111 x 35 mm

Gewicht: . . . . . 85 g (ohne Akkus)

### Empfänger ATS-16R

Ohrhörer

ES-16 (liegt bei): . . . Mono-Ohrhörer, dynamisches 32-Ω-System mit 1,2-m-Kabel und 3,5-mm-Klinkenstecker

ET-16 (optional): . . . Akustikschlauch mit Silikon-Ohrpassstück, Länge 1 m

Line-Ausgang: . . . . . 3,5-mm-Klinke, stereo

Abmessungen: . . . . . 66 x 111 x 35 mm

Gewicht: . . . . . 100 g (ohne Akkus)

Änderungen vorbehalten.



Please unfold page 3. Thus you will always be able to see the operating elements and connections described.

## 1 Operating Elements and Connections

(fig. 1: transmitter, fig. 2: receiver)

- 1 Two-colour power LED:
  - shows green during operation on the transmitter: to indicate transmission of a radio signal;
  - on the receiver: to indicate reception of a radio signal from the transmitter;
  - when it changes to red, the (rechargeable) batteries are almost exhausted
- 2 Red battery status LED
  - lights up when the (rechargeable) batteries are completely exhausted
- 3 Rotary wheel for selecting the transmission channel
- 4 Power switch and volume control
- 5 On the transmitter:
  - internal microphone; will be switched off when the jack MIC. (6) or the jack AUX IN (10) is connected

On the receiver:

opening for inserting the earphone ET-16\* (acoustic tube with earpiece, will transmit the sound of the internal speaker directly to your ear)

- 6 On the transmitter:
  - 3.5 mm jack MIC. for connecting the supplied tie clip microphone or the neck microphone ECM-16N\*; this microphone input will be switched off when the jack AUX IN (10) is connected

On the receiver:

3.5 mm jack EAR. for connecting the supplied earphone; the internal speaker will be switched off when the jack is connected

- 7 Belt clip
- 8 Battery compartment cover
- 9 Contacts for charging the inserted rechargeable batteries via the charging station ATS-16PS\* or the charging case ATS-36C\*
- 10 On the transmitter:
  - line level input jack AUX IN (3.5 mm jack, mono) for connecting an audio unit (e. g. CD player)
- On the receiver:
  - line level output jack AUX OUT (3.5 mm jack, stereo) for connecting an amplifier
- 11 Jack for connecting a power supply unit with an output voltage of 5V $\overline{\text{=}}$  [dimensions of the connector plug: 3.5/1.3 mm ( $\varnothing$  outside/inside), inner contact = positive pole]
  - a for power supply [as an alternative to operation via (rechargeable) batteries]
  - b or for charging the inserted rechargeable batteries

**ATTENTION:** Never connect a power supply unit with non-rechargeable batteries in the battery compartment!

## 2 Important Notes

The unit corresponds to all required directives of the EU and is therefore marked with **CE**.

- The unit is suitable for indoor use only. Protect it against humidity and heat (admissible ambient temperature range 0–40 °C).
- For cleaning only use a dry, soft cloth; never use chemicals or water.
- Always insert two (rechargeable) batteries of the same type.
- If the unit is not used for a longer time (e. g. for more than a week), remove the (rechargeable) batteries to prevent damage to the unit in case of battery leakage.

\* available as an accessory from the "img Stage Line" range



- No guarantee claims for the unit and no liability for any resulting personal damage or material damage will be accepted if the unit is used for other purposes than originally intended, if it is not correctly operated or not repaired in an expert way.



If the unit is to be put out of operation definitively, take it to a local recycling plant for a disposal which is not harmful to the environment.

Never throw exhausted batteries or defective rechargeable batteries into the household rubbish: Always take them to a special waste disposal (e.g. collecting container at your retailer).

### 3 Applications

In combination with a receiver or several receivers of the type ATS-16R, the transmitter ATS-16T creates a mobile wireless transmission system for speech and music. This system is ideally suited for any application where the signal of one audio source is transmitted to several people, e.g. for guided tours or multilingual lectures. For wireless transmission, 16 channels in the frequency range of 863–865 MHz are available. (For simultaneous use of several channels see the note in chapter 7.)

#### 3.1 Conformity and Approval

Herewith, MONACOR INTERNATIONAL declare that the transmitter ATS-16T is in accordance with the basic requirements and the other relevant regulations of the directive 1995/5/EC. The declaration of conformity can be found in the Internet via the MONACOR INTERNATIONAL home page ([www.imgstageline.com](http://www.imgstageline.com)).

The system is **licence-free** and generally approved for operation in EU and EFTA countries.

### 4 Power Supply

The transmitter and the receiver can be supplied with power via batteries, rechargeable batteries, or a 5V power supply unit.

#### 4.1 (Rechargeable) Batteries

Each unit is supplied with two 1.2V NiMH rechargeable batteries. For fast and convenient charging of these batteries, the following items are available as accessories:

- the charging station ATS-16PS (for charging the batteries of up to 2 transmitters/receivers at the same time)
- the transport and charging case ATS-36C (for charging the batteries of up to 36 transmitters/receivers at the same time)

A (slower) charging of the inserted batteries is also possible via the jack DC IN 5V (11) – see chapter 4.2.

Instead of the rechargeable batteries, two 1.5V AA batteries may be used.

To insert the (rechargeable) batteries:

- 1) Slightly press the marked area on the battery compartment cover (8) while simultaneously pulling the cover downwards.
- 2) Insert the (rechargeable) batteries with their positive and negative connections as indicated in the compartment.
- 3) Replace the cover and lock it into place.

#### 4.2 Power supply unit

Connect a power supply unit with an output voltage of 5V $\overline{-}$  via a low-voltage plug of the dimensions 3.5/1.3 mm ( $\varnothing$  outside/inside) to the jack DC IN 5V (11). The positive pole must be at the inner contact of the plug.

Via a power supply unit connected to this jack, inserted batteries can be charged. For the rechargeable batteries supplied, the charging time is approx. 10 hours.

**ATTENTION:** Never connect a power supply unit to the jack DC IN 5V (11) with non-rechargeable batteries in the battery compartment; they may leak or even explode!

## GB 5 Selecting the Signal Source

The transmitter can be operated with a microphone, however, a unit with line output level may also be connected.

- a Microphone operation:
  - Either use the *internal* microphone (5)
  - or connect an *external* microphone, the supplied electret tie clip microphone, or the neck microphone ECM-16N available as an accessory to the jack MIC. (6). When the jack is connected, the internal microphone will be switched off. Place the windshield on the microphone and attach the microphone to your body: attach the tie clip microphone to your clothes (e. g. lapel) via its clip or put the neck microphone around your neck.
- b Operation with an audio unit:

Connect the output of the audio unit (e. g. cassette or MD recorder, CD player) via a 3.5mm plug to the jack AUX IN (10). When connecting the jack, both the internal microphone and any external microphone connected to the jack MIC. (6) will be switched off.

## 6 Selecting the Sound Reproduction

The receiver offers different ways to reproduce the sound.

- a Via the internal speaker:

The sound of the speaker can either be radiated freely or be directly transmitted to your ear via the acoustic tube earphone ET-16 available as an accessory. Place the acoustic tube into the opening (5) provided on the receiver and insert the yellow earpiece into your ear in such a way that a tight fit is ensured.
- b Via the supplied earphone (model ES-16, also available as a separate item):

Connect the earphone to the jack EAR. (6) and attach it to your ear. When connecting the jack EAR., the internal speaker will be switched off.

- c Via an amplifier system:

Connect the amplifier via a 3.5 mm plug to the stereo jack AUX OUT (10).  
Note: When connecting the jack AUX OUT, the internal speaker is still switched on. For switching it off, connect a 3.5 mm plug to the jack EAR. (6).

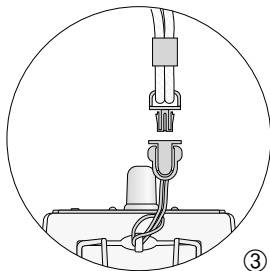
## 7 Operation

- 1) With the rotary wheel (3) on the transmitter, select the channel for transmission from the 16 channels (0 to F): Turn the wheel in such a way that the arrow below it will point to the desired channel (in fig. 1, channel 0 is adjusted as an example).

Set the rotary wheel (3) on the receiver to the same channel.
- 2) Attach the units to your clothes, e. g. your belt, via their clips (7).

For attaching the units to your body, the following items are available as additional accessories:

  - ATS-16BAG, protective bag, to be attached to your belt via a loop
  - ATS-16CORD, neck cord (for attaching it to the unit see fig. 3)



- 3) To switch on the units, turn the control (4) clockwise from the position OFF (left stop):

On the transmitter, the LED TX (1) shows green to indicate transmission of a radio signal.

On the receiver, the red LED PL (2) shortly lights up first. Then the LED RX (1)

shows green to indicate reception of a radio signal from the transmitter. (If not, check if the transmitter and receiver have been adjusted to the same channel.)

When the LED TX or RX (1) changes to red, the (rechargeable) batteries are almost exhausted and should be replaced soon. When the LED TX or RX is extinguished and the red LED PL (2) lights up instead, the (rechargeable) batteries are completely exhausted and must be recharged or replaced.

- 4) With the control (4), adjust the volume for the audio signal transmitted on the transmitter and the reproduction volume on the receiver.
- 5) In case of poor or disturbed reception, check if
  - a the reception can be improved by using a different transmission channel.
  - b the transmitter and the receiver are too far apart.
  - c the reception is disturbed by objects in the transmission path.
- 6) To switch off the units, set the control (4) to the left stop to OFF:  
On the transmitter, the LED PL lights up for a few seconds before it is completely extinguished.

On the receiver, the LED PL flashes shortly.

### Note concerning multichannel operation

(Simultaneous operation of several ATS-16 systems)

It is possible to simultaneously operate 5 to maximally 8 transmission systems transmitting on different channels. The number of channels to be used in parallel depends on the distance between the individual transmission systems, on any local RF interference sources, and other local conditions. When

operating several systems, assign the channels in ascending order (e.g. for 8 systems, use the channels 0–7) and keep the systems as far apart as possible.

## 8 Specifications

- Type of system: . . . . . PLL mono wireless system for audio transmission
- Radio frequency range: 863–865MHz, divided into 16 channels
- Range: . . . . . min. 50m
- Noise suppression: . . . pilot tone and noise squelch
- Ambient temperature: . 0–40°C
- Power supply for each unit: . . . . . via the two supplied 1.2V NiMH rechargeable batteries or via two 1.5V AA batteries or via +5V at the jack DC IN 5V

### Transmitter ATS-16T

- Transmitting power: . . ≤ 10 mW (EIRP)
- Audio connections
- Microphone: . . . . . 3.5 mm jack, mono
- Line input: . . . . . 3.5 mm jack, mono
- Dimensions: . . . . . 66 x 111 x 35 mm
- Weight: . . . . . 85 g (without rechargeable batteries)

### Receiver ATS-16R

- Earphone
- ES-16 (supplied): . . mono earphone, dynamic 32Ω system with 1.2m cable and 3.5 mm plug
- ET-16 (optional): . . . acoustic tube with silicone earpiece, length 1 m
- Line output: . . . . . 3.5 mm jack, stereo
- Dimensions: . . . . . 66 x 111 x 35 mm
- Weight: . . . . . 100 g (without rechargeable batteries)

Subject to technical modification.



**F**

Ouvrez le présent livret page 3 de manière à visualiser les éléments et branchements.

**B****CH**

## 1 Eléments et branchements

(schéma 1 : émetteur, schéma 2 : récepteur)

- 1 LED, témoin de fonctionnement deux couleurs :

brille en vert pendant le fonctionnement :  
sur l'émetteur : pour indiquer la transmission d'un signal radio

sur le récepteur : pour indiquer qu'un signal radio de l'émetteur est reçu  
si elle passe en rouge, les accumulateurs ou les batteries sont presque épuisés

- 2 LED rouge, témoin de l'état de la batterie :  
brille lorsque les accumulateurs ou les batteries sont complètement épuisés.

- 3 Molette pour sélectionner le canal de transmission

- 4 Interrupteur Marche/Arrêt et réglage de volume

- 5 Sur l'émetteur : microphone interne : est déconnecté si la prise MIC. (6) ou la prise AUX IN (10) est branchée

Sur le récepteur : ouverture pour placer l'écouteur ET-16\* (tube acoustique avec embout pour l'oreille, dirige le son du haut-parleur interne directement vers l'oreille)

- 6 Sur l'émetteur : prise jack 3,5 MIC. pour brancher le microphone cravate livré ou le microphone ECM-16N\* à positionnement sur la nu-que ; cette entrée micro est déconnectée si la prise AUX IN (10) est branchée

Sur le récepteur : prise jack 3,5 femelle EAR. pour brancher l'écouteur livré ; le haut-parleur interne est déconnecté si la prise est branchée

- 7 Pince de ceinture

- 8 Couvercle du compartiment batterie

- 9 Contacts pour charger les accumulateurs insérés via la station de charge ATS-16PS\* ou le coffret de charge ATS-36C\*

- 10 Sur l'émetteur : prise d'entrée niveau ligne AUX IN (jack 3,5 mono) pour brancher un appareil audio (par exemple lecteur CD)

Sur le récepteur : prise de sortie niveau ligne AUX OUT (jack 3,5 stéréo), pour brancher un amplificateur

- 11 Prise pour brancher un bloc secteur avec une tension de sortie de 5V ~ (dimensions de la fiche : 3,5/1,3mm (Ø extérieur/intérieur), contact intérieur = pôle plus)

a) pour l'alimentation (alternative au fonctionnement via des accumulateurs ou batteries)

b) ou pour charger les accumulateurs insérés

**ATTENTION** : En aucun cas, vous ne devez relier un bloc secteur avec des batteries non rechargeables dans le compartiment batterie !

## 2 Conseils importants d'utilisation

L'appareil répond à toutes les directives nécessaires de l'Union Européenne et porte donc le symbole **CE**.

- L'appareil n'est conçu que pour une utilisation en intérieur. Protégez-le de l'humidité et de la chaleur (plage de température de fonctionnement autorisée : 0–40 °C).
- Pour le nettoyer, utilisez uniquement un chiffon sec et doux, en aucun cas de produits chimiques ou d'eau.
- Placez toujours deux accumulateurs ou batteries de même type.
- En cas de non utilisation prolongée (p.ex. supérieure à une semaine), retirez les accumulateurs/batteries. On évite ainsi que l'appareil ne soit endommagé si les accumulateurs/batteries venaient à couler.
- Nous déclinons toute responsabilité en cas de dommages corporels ou matériels résultants si l'appareil est utilisé dans un but autre que celui pour lequel il a été conçu, s'il n'est pas correctement utilisé ou

\* disponible comme accessoire dans la gamme "img Stage Line"

s'il n'est pas réparé par une personne habilitée ; de même, la garantie deviendrait caduque.



Lorsque l'appareil est définitivement retiré du marché, vous devez le déposer dans une usine de recyclage de proximité pour contribuer à son élimination non polluante.

Ne jetez pas les batteries usagées/accumulateurs défectueux dans la poubelle domestique mais déposez-les dans un container spécifique ou reportez-les à votre revendeur.

### 3 Possibilités d'utilisation

Combiné à un ou plusieurs récepteurs ATS-16R, l'émetteur ATS-16T permet de constituer un système de transmission mobile sans fil pour le discours et la musique. Le système est particulièrement adapté à des utilisations où le signal d'une source audio doit être dirigé vers plusieurs personnes, par exemple pour des visites guidées, conférences multilingues. Pour la transmission sans fil, 16 canaux, dans la plage de fréquence 863–865 MHz, sont disponibles. (Voir le conseil du chapitre 7 pour utiliser simultanément plusieurs canaux).

#### 3.1 Conformité et autorisation

Par la présente, MONACOR INTERNATIONAL déclare que l'émetteur ATS-16T se trouve en conformité avec les exigences fondamentales et les réglementations inhérentes à la directive 1995/5/CE. Le certificat de conformité peut être appelé via la page d'accueil du site internet de MONACOR INTERNATIONAL ([www.imgstageline.com](http://www.imgstageline.com) ou [www.monacor.com](http://www.monacor.com)).

Le système est autorisé dans l'Union Européenne et les pays de l'A.E.L.E et **ne nécessite pas de déclaration.**

#### 4 Alimentation

L'émetteur et le récepteur sont alimentés par des accumulateurs, batteries ou un bloc secteur 5V.

#### 4.1 Accumulateurs ou batteries

Deux accumulateurs NiMH 1,2V sont livrés avec chaque appareil. Pour une charge rapide et confortable des accumulateurs, sont disponibles en option :

- la station de charge ATS-16PS (pour la charge des accumulateurs de 2 émetteurs/récepteurs au plus simultanément)
- la valise de transport et de charge ATS-36C (pour la charge des accumulateurs de 36 émetteurs/récepteurs au plus simultanément)

Une charge (plus lente) des accumulateurs insérés est également possible via la prise DC IN 5V (11) – voir chapitre 4.2.

A la place des accumulateurs, il est également possible d'utiliser deux batteries 1,5V de type R6.

Pour insérer les accumulateurs/batteries :

- 1) Enfoncez légèrement la surface repérée sur le couvercle du compartiment batterie (8) et simultanément poussez le couvercle vers le bas.
- 2) Insérez les accumulateurs/batteries en respectant les connexions plus et moins comme indiqué dans le compartiment.
- 3) Remplacez le couvercle et refermez.

#### 4.2 Bloc secteur

Reliez un bloc secteur avec une tension de sortie de 5V  $\overline{\text{---}}$  via une fiche alimentation aux dimensions de 3,5/1,3 mm ( $\varnothing$  extérieur/intérieur) à la prise DC IN 5V (11). Le pôle plus doit être au contact intérieur de la fiche.

Les accumulateurs insérés peuvent également être chargés via un bloc secteur relié à cette prise. Pour les accumulateurs livrés, la durée de charge est de 10 heures environ.

**ATTENTION :** En aucun cas vous ne devez relier un bloc secteur à la prise DC IN 5V (11) si des batteries se trouvent dans le compartiment batterie! Des batteries non rechargeables pourraient couler ou exploser.

F

## 5 Sélection de la source signal

L'émetteur peut fonctionner avec un microphone mais être également relié à un appareil avec niveau de sortie ligne.

- a) Fonctionnement avec un microphone : soit utilisez le microphone *interne* (5) soit reliez à la prise MIC. (6), un microphone *externe*, le microphone électret cravate livré ou le microphone ECM-16N à positionnement sur la nuque, disponible en option. Si la prise est branchée, le microphone interne est déconnecté. Placez la bonnette de protection anti-vent sur le microphone, et placez le microphone sur vous : fixez le micro cravate sur le vêtement via sa pince (p. ex. au revers de veste), ou placez le micro à positionnement sur la nuque, autour de la gorge.
- b) Fonctionnement avec un appareil audio : reliez la sortie de l'appareil audio (p. ex. magnétophone ou enregistreur MD, lecteur CD) à la prise AUX IN (10) via une fiche jack 3,5. Si la prise est connectée, le microphone interne et tout microphone externe branché à la prise MIC. (6) sont déconnectés.

## 6 Sélection du type de restitution du son

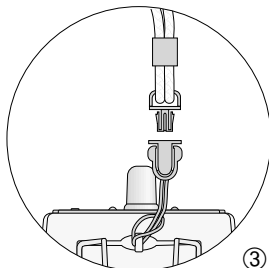
Le récepteur propose diverses possibilités de restitution du son.

- a) via le haut-parleur interne : Le son du haut-parleur peut être diffusé librement ou via l'écouteur tube acoustique ET-16 disponible en option, il peut être dirigé directement vers l'oreille. Placez le tube acoustique dans l'ouverture prévue (5) sur le récepteur, enfoncez l'embout jaune dans l'oreille jusqu'à ce qu'un bon maintien soit assuré.
- b) via l'écouteur livré (modèle ES-16, également disponible comme accessoire séparé en option) : Reliez l'écouteur à la prise EAR. (6) et fixez l'oreillette. Le haut-parleur interne est déconnecté si la prise EAR. est connectée.

- c) via une installation d'amplificateur : Reliez l'amplificateur via une fiche jack 3,5 mâle à la prise stéréo AUX OUT (10). Conseil : Le haut-parleur interne reste allumé si la prise AUX OUT est connectée. S'il doit être déconnecté, mettez une fiche jack 3,5 mâle dans la prise EAR. (6).

## 7 Fonctionnement

- 1) Sur l'émetteur, avec la molette (3), sélectionnez parmi les 16 canaux de transmission (0 à F) le canal sur lequel l'émission doit être effectuée : Tournez la molette jusqu'à ce que la flèche en dessous pointe le canal souhaité (p. ex. sur le schéma 1, le canal 0 est réglé). Réglez la molette (3) du récepteur sur le même canal.
- 2) Fixez les appareils avec leurs pinces (7) sur le vêtement, par exemple à la ceinture. Pour la fixation des appareils sur le corps, sont également disponibles en option :
  - ATS-16BAG : sacoche de protection pouvant être fixée à la ceinture via une dragonne
  - ATS-16CORD : cordelette tour de cou (pour fixer à l'appareil, voir schéma 3)



- 3) Pour allumer les appareils, tournez le réglage (4) de la position d'arrêt OFF (butée de gauche) vers la droite : Sur l'émetteur, la LED TX (1) brille en vert et indique ainsi qu'un signal radio est transmis.

Sur le récepteur, la LED rouge PL (2) brille tout d'abord brièvement. Ensuite la LED RX (1) brille en vert et indique qu'un signal audio est reçu de l'émetteur. (Si elle ne brille pas, vérifiez si le récepteur et l'émetteur sont réglés sur le même canal).

Si la LED TX ou la LED RX (1) devient rouge, les accumulateurs / batteries sont presque épuisés et devraient être bientôt remplacés. Lorsque la LED TX ou la LED RX s'éteint, et que la LED PL (2) brille à la place, les accumulateurs / batteries sont définitivement épuisés et doivent être rechargés ou remplacés.

- 4) Avec le réglage (4) sur l'émetteur, réglez le volume pour le signal audio transmis et sur le récepteur, réglez le volume de restitution.
- 5) Si la réception est mauvaise ou perturbée, vérifiez si :
  - a) la réception est meilleure sur un autre canal de transmission.
  - b) la distance entre l'émetteur et le récepteur est trop grande.
  - c) la réception est perturbée par des objets se trouvant dans la zone de transmission.
- 6) Pour éteindre les appareils, tournez le réglage (4) entièrement à gauche sur OFF : Sur l'émetteur, la LED PL brille pendant quelques secondes puis s'éteint totalement.

Sur le récepteur, la LED PL clignote brièvement.

### Conseil pour un fonctionnement multi-canaux

#### (fonctionnement simultané de plusieurs systèmes ATS-16)

Il est possible d'utiliser simultanément de 5 à 8 systèmes de transmission au maximum, émettant sur des canaux distincts. Le nombre de canaux pouvant être utilisés en parallèle dépend de la distance entre les systèmes de transmission individuels, des sources HF pos-

sibles de perturbation générées par le lieu et d'autres données de lieu. Si plusieurs systèmes sont utilisés, configurez les canaux dans un ordre croissant (par exemple pour 8 systèmes, les canaux 0 à 7) et conservez la distance entre les systèmes la plus grande possible.

## 8 Caractéristiques techniques

Type de système : . . . . . système PLL mono pour transmission audio sans fil

Plage de fréquence

radio : . . . . . 863–865 MHz, divisée en 16 canaux

Portée : . . . . . min. 50 m

Élimination

interférences : . . . . . squelch et signal pilote

Température fonc. : . . . . . 0–40 °C

Alimentation

par appareil : . . . . . via les deux accumulateurs NiMH 1,2V livrés ou via deux batteries 1,5V de type R6 ou via une tension +5V à la prise DC IN 5V

### Émetteur ATS-16T

Puissance émission : . ≤ 10 mW (EIRP)

Branchements audio

Microphone : . . . . . jack 3,5, mono

Entrée ligne : . . . . . jack 3,5, mono

Dimensions : . . . . . 66 x 111 x 35 mm

Poids : . . . . . 85 g (sans accus)

### Récepteur ATS-16R

Écouteur

ES-16 (livré) : . . . . . écouteur mono, système 32 Ω dynamique avec cordon 1,2 m et fiche jack 3,5 mâle

ET-16 (en option) : . tube acoustique avec embout en silicone, longueur 1 m

Sortie ligne : . . . . . jack 3,5 stéréo

Dimensions : . . . . . 66 x 111 x 35 mm

Poids : . . . . . 100 g (sans accus)

Tout droit de modification réservé.



Vi preghiamo di aprire completamente la pagina 3. Così vedrete sempre gli elementi di comando e i collegamenti descritti.

## 1 Elementi di comando e collegamenti

(Fig. 1: Trasmettitore, fig. 2: Ricevitore)

- 1 Spia bicolore di funzionamento:  
verde durante il funzionamento sul trasmettitore: per indicare che viene trasmesso un segnale radio sul ricevitore: quando riceve un segnale radio dal trasmettitore; diventa rossa, se le batterie (ricaricabili o non) sono quasi scariche
- 2 Spia rossa dello stato della batteria:  
si accende quando le batterie (ricaricabili o non) sono completamente scariche
- 3 Manopola per scegliere il canale di trasmissione
- 4 Interruttore on/off e regolatore del volume
- 5 Sul trasmettitore:  
Microfono interno; è disattivato in caso di collegamento della presa MIC. (6) o AUX IN (10)  
sul ricevitore:  
Apertura per inserire l'auricolare ET-16\* (tubo acustico con attacco per l'orecchio, porta il suono dell'altoparlante interno direttamente all'orecchio)
- 6 Sul trasmettitore:  
Presa jack 3,5 mm MIC per il collegamento del microfono cravatta in dotazione oppure del microfono con supporto per nuca ECM-16N\*; se è collegata la presa AUX IN (10), questo ingresso per microfono è disattivato  
sul ricevitore:  
Presa jack 3,5 mm EAR. per il collegamento dell'auricolare in dotazione; se è collegata questa presa, l'altoparlante interno è disattivato

7 Clip da cintura

8 Coperchio del vano batterie

9 Contatti per caricare le batterie ricaricabili tramite la stazione di carica ATS-16PS\* oppure tramite la valigetta di carica ATS-36C\*

10 Sul trasmettitore:

Ingresso Line AUX IN (presa jack 3,5 mm, mono) per il collegamento di un apparecchio audio (p. es. lettore CD)

sul ricevitore:

Uscita Line AUX OUT (presa jack 3,5 mm, stereo) per il collegamento di un amplificatore

- 11 Presa per il collegamento di un alimentatore con tensione d'uscita di 5V = [dimensioni spinotto: 3,5/1,3 mm (Ø esterno/interno), contatto interno = polo positivo]
  - a per l'alimentazione (in alternativa alle batterie)
  - b oppure per caricare le batterie ricaricabili

**ATTENZIONE:** Non collegare in nessun caso un alimentatore se nel vano batterie si trovano delle batterie non ricaricabili!

## 2 Avvertenze importanti per l'impiego

L'apparecchio è conforme a tutte le direttive richieste dell'UE e pertanto porta la sigla **CE**.

- Lo strumento è previsto solo per l'uso all'interno di locali. Proteggerlo dall'umidità e dal calore (temperatura d'impiego ammessa fra 0 e 40 °C).
- Per la pulizia usare solo un panno morbido, asciutto; non impiegare in nessun caso prodotti chimici o acqua.
- Inserire sempre due batterie (ricaricabili o non) dello stesso tipo.
- Se lo strumento non viene utilizzato per un tempo prolungato (p. es. oltre una settimana) conviene togliere le batterie per evitare che perdano, danneggiando lo strumento.

\*disponibile come accessorio nel programma "img Stage Line"



- Nel caso d'uso improprio, d'impiego scorretto o di riparazione non a regola d'arte dell'apparecchio, non si assume nessuna responsabilità per eventuali danni consequenziali a persone o a cose e non si assume nessuna garanzia per l'apparecchio.



Se si desidera eliminare l'apparecchio definitivamente, consegnarlo per lo smaltimento ad un'istituzione locale per il riciclaggio.

Non gettare le batterie scariche o difettose nelle immondizie di casa bensì negli appositi contenitori (p.es. presso il vostro rivenditore).

### 3 Possibilità d'impiego

In combinazione con uno o più ricevitori ATS-16R, il trasmettitore ATS-16T costituisce un sistema mobile di trasmissione senza fili per lingua parlata e per musica. Il sistema si appresta in modo particolare per quelle applicazioni dove una sorgente sonora deve essere portata e più persone, per esempio per la guida di gruppi o per conferenze in più lingue. Per la trasmissione senza fili sono disponibili 16 canali nelle frequenze 863–865 MHz. (Per sfruttare più canali contemporaneamente vedi la nota nel cap. 7.)

#### 3.1 Conformità e omologazione

Con la presente, MONACOR INTERNATIONAL dichiara che il trasmettitore ATS-16T è conforme ai requisiti di base e alle relative norme della direttiva 1995/5/CE. La dichiarazione di conformità può essere scaricata in Internet dalla homepage di MONACOR INTERNATIONAL ([www.imgstageline.com](http://www.imgstageline.com)).

Il sistema è omologato per il funzionamento negli stati UE e EFTA e **non richiede registrazione e tasse.**

#### 4 Alimentazione

Il trasmettitore e il ricevitore possono essere alimentati con batterie, ricaricabili e non, oppure con un alimentatore 5 V.

#### 4.1 Batterie ricaricabili e non

Sono in dotazione ad ogni apparecchio due batterie ricaricabili 1,2V al NiMH. Per ricaricare le batterie in modo comodo e rapido sono disponibili come accessori:

- la stazione di carica ATS-16PS (per ricaricare contemporaneamente le batterie di un massimo di 2 trasmettitori/ricevitori)
- la valigetta di trasporto e di ricarica ATS-36C (per ricaricare contemporaneamente le batterie di un massimo di 36 trasmettitori/ricevitori)

Una ricarica (più lenta) delle batterie montate è possibile anche per mezzo della presa DC IN 5V (11) – vedi cap. 4.2.

Al posto delle batterie ricaricabili si possono utilizzare anche due batterie stilo 1,5V (AA).

Per inserire le batterie:

- 1) Premere leggermente sul punto marcato del coperchio del vano batterie (8) e sfilare nello stesso tempo il coperchio verso il basso.
- 2) Inserire le batterie come indicato nel vano stesso.
- 3) Rimettere il coperchio e chiudere a scatto.

#### 4.2 Alimentatore

Collegare un alimentatore con tensione d'uscita di 5 V  $\overline{\text{---}}$  con la presa DC IN 5V (11), servendosi di uno spinotto per alimentazione DC delle dimensioni 3,5/1,3 mm ( $\varnothing$  esterno/interno). Il polo positivo deve trovarsi sul contatto interno del connettore.

Attraverso un alimentatore collegato con questa presa si possono anche caricare le batterie montate. Per le batterie ricaricabili in dotazione, la durata di carica è di 10 ore ca.

**ATTENZIONE:** Non collegare in nessun caso un alimentatore con la presa DC IN 5V (11) se nel vano batterie si trovano delle batterie non ricaricabili! Le batterie non ricaricabili possono perdere o esplodere.

## 1 5 Selezione della sorgente dei segnali

Il trasmettitore può essere comandato per mezzo di un microfono, ma è possibile anche il collegamento di un apparecchio con uscita Line.

- a Funzionamento con microfono:
- Utilizzare il microfono *interno* (5)
  - oppure collegare con la presa MIC (6) un microfono *esterno*, il microfono a cravatta in dotazione o il microfono con supporto per nuca ECM-16N, disponibile come accessorio. Se è collegata questa presa, il microfono interno è disattivato. Applicare la spugna anti-vento in dotazione sul microfono e fissare il microfono sul corpo: il microfono a cravatta ai vestiti (p.es. al bavero) per mezzo del suo clip; il microfono con supporto per nuca intorno collo.
- b Funzionamento con un apparecchio audio: Collegare l'uscita dell'apparecchio audio (p.es. registratore a cassette o MD, lettore CD) con la presa AUX IN (10) servendosi di un jack 3,5mm. Se è collegata questa presa, il microfono interno e anche un microfono esterno collegato con la presa MIC. (6) sono disattivati.

## 6 Selezione del tipo di riproduzione audio

Il ricevitore offre diverse possibilità di riproduzione audio.

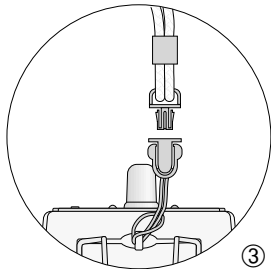
- a tramite l'altoparlante interno:  
Il suono dell'altoparlante può essere diffuso liberamente oppure può essere portato direttamente all'orecchio per mezzo dell'auricolare a tubo acustico ET-16 disponibile come accessorio. Inserire il tubo acustico nell'apposita apertura (5) sul ricevitore e posizionare l'attacco giallo dentro l'orecchio in modo da garantire una tenuta sicura.
- b tramite l'auricolare in dotazione (modello ES-16, disponibile anche come articolo singolo):

Collegare l'auricolare con la presa EAR. (6) e fissarlo al padiglione dell'orecchio. Se è collegata la presa EAR, l'altoparlante interno è disattivato.

- c tramite un impianto di amplificazione: Collegare l'amplificatore con la presa stereo AUX OUT (10) servendosi di un jack 3,5mm.  
N.B.: L'altoparlante interno rimane attivo se è collegata la presa AUX OUT. Per disattivarlo inserire un jack 3,5mm nella presa EAR. (6).

## 7 Messa in funzione

- 1) Con la manopola (3) scegliere il canale per la trasmissione fra i 16 canali disponibili (0 a F): girare la manopola in modo tale che la freccia sottostante indichi il canale desiderato (p.es., in fig. 1 è impostato il canale 0).  
Impostare lo stesso canale con la manopola (3) del ricevitore.
- 2) Fissare gli apparecchi ai vestiti, p.es. alla cintura, per mezzo del clip (7).  
Per fissare gli apparecchi sul corpo sono disponibili inoltre come accessori:
  - ATS-16BAG, borsa protettiva che può essere fissata alla cintura per mezzo di un passante
  - ATS-16CORD, tracolla (da fissare sull'apparecchio, vedi fig. 3)



- 3) Per accendere gli apparecchi girare il regolatore (4) dalla posizione OFF (tutto a sinistra) a destra:

Sul trasmettitore, il LED TX (1) si accende di color verde segnalando in tal modo che viene inviato un segnale radio.

Sul ricevitore si accende inizialmente il LED rosso PL (2) per un breve tempo, quindi il LED RX (1) si accende di color verde segnalando in tal modo che riceve un segnale radio dal trasmettitore. (Se non si accende occorre controllare se su trasmettitore e ricevitore è impostato lo stesso canale).

Se i LED risp. TX e RX (1) diventano rossi, vuol dire che le batterie sono quasi scariche e che dovrebbero essere sostituite. Se si spegne il LED TX o RX e se si accende invece il LED PL (2), vuol dire che le batterie sono scariche definitivamente e che devono essere ricaricate o sostituite.

- 4) Con il regolatore (4), sul trasmettitore impostare il volume per il segnale audio inviato e sul ricevitore il volume per la riproduzione.
- 5) In caso di ricezione cattiva o disturbata controllare se
  - a la ricezione è migliore con un altro canale di trasmissione.
  - b la distanza fra trasmettitore e ricevitore è troppo grande.
  - c la ricezione è disturbata da oggetti sulla via di trasmissione.
- 6) Per spegnere gli apparecchi, girare il regolatore (4) tutto a sinistra su OFF: Sul trasmettitore il LED PL si accende per alcuni secondi e si spegne poi. Sul ricevitore, il LED PL si presenta con un breve lampo.

**Note per il funzionamento multicanale (funzionamento contemporaneo di più sistemi ATS-16)**

Si possono usare contemporaneamente da 5 a 8 sistemi di trasmissione che utilizzano canali differenti. Il numero di canali che si possono impiegare nello stesso tempo dipende dalla distanza fra i singoli sistemi di

trasmissione, da possibili sorgenti locali di interferenze HF e da altre circostanze locali. Se si usano più sistemi, occupare i canali in ordine crescente (p. es. per 8 sistemi i canali 0-7) e tenere i sistemi con la massima distanza possibile.

**8 Dati tecnici**

Tipo del sistema: . . . . . Sistema radio PLL mono per trasmissione audio

Gamma delle radiofrequenze: . . . . . 863-865 MHz, suddivisi in 16 canali

Portata: . . . . . min. 50m

Soppressione fruscio: . . . . . tono pilota e noise-squelch

Temperatura d'esercizio: 0-40°C

Alimentazione

per ogni apparecchio: . . . . . con le due batterie ricaricabili al NiMH 1,2V in dotazione oppure con due batterie stilo (AA) 1,5V oppure con +5V alla presa DC IN 5V

**Trasmettitore ATS-16T**

Potenza di trasmissione: ≤ 10mW (EIRP)

Collegamenti audio

Microfono: . . . . . jack 3,5 mm, mono

Ingresso Line: . . . . . jack 3,5 mm, mono

Dimensioni: . . . . . 66 x 111 x 35 mm

Peso: . . . . . 85g (senza batterie)

**Ricevitore ATS-16R**

Auricolare

ES-16 (compreso): . . . . . auricolare mono, sistema dinamico a 32Ω con cavo di 1,2m e con jack 3,5 mm

ET-16 (opzionale): . . . . . tubo acustico con attacco in silicone per l'orecchio, lunghezza 1 m

Uscita Line: . . . . . jack 3,5 mm, stereo

Dimensioni: . . . . . 66 x 111 x 35 mm

Peso: . . . . . 100g (senza batterie)

Con riserva di modifiche tecniche.



Vouw bladzijde 3 helemaal open, zodat u steeds een overzicht hebt van de bedieningselementen en de aansluitingen.

## 1 Overzicht van de bedieningselementen en aansluitingen

(Figuur 1: zender, figuur 2: ontvanger)

### 1 tweekleurige POWER-LED:

licht groen op tijdens het gebruik

bij de zender: om aan te geven dat een radiosignaal wordt verzonden;

bij de ontvanger: om aan te geven dat een radiosignaal van de zender wordt ontvangen;

als de LED rood oplicht, zijn de accu's of batterijen bijna leeg

### 2 rode LED voor batterijstatus:

licht op, wanneer de accu's of batterijen volledig leeg zijn

### 3 Draaiknop om het transmissiekanaal te selecteren

### 4 POWER-schakelaar en volumeregelaar

### 5 op de zender:

ingebouwde microfoon; wordt bij aansluiting op de jack MIC. (6) of de jack AUX IN (10) uitgeschakeld

op de ontvanger:

jack om de oortelefoon ET-16\* in te pluggen (snoer met oortje, stuurt het geluid van de ingebouwde luidspreker direct naar het oor)

### 6 op de zender:

3,5 mm-jack MIC. voor aansluiting van de bijgeleverde dasspeldmicrofoon of de halsmicrofoon ECM-16N\*; bij aansluiting op de jack AUX IN (10) wordt deze microfooningang uitgeschakeld

op de ontvanger:

3,5 mm-jack EAR. voor aansluiting van de bijgeleverde oortelefoon; bij aansluiting op de jack wordt de ingebouwde luidspreker uitgeschakeld

### 7 Riemclip

### 8 Deksel van het batterijvakje

9 Contacten om de aangebrachte batterij op te laden via het laadstation ATS-16PS\* of de laadkoffer ATS-36C\*

### 10 op de zender:

lijnniveau-ingangsjack AUX IN (3,5 mm-jack, mono) om een audioapparaat (b.v. cd-speler) aan te sluiten

op de ontvanger:

lijnniveau-uitgangsjack AUX OUT (3,5 mm-jack, stereo) om een versterker aan te sluiten

### 11 Jack voor de aansluiting van een netadapter met een uitgangsspanning van 5V ~ [afmetingen van de aansluitstekker: 3,5/1,3 mm (buiten-/binnen-Ø), binnencontact is = positieve pool]

a voor voedingsspanning (alternatief voor gebruik met accu's of batterijen)

b of voor het opladen van aangebrachte accu's

**LET OP:** Sluit in geen geval een netadapter aan, wanneer er zich niet-oplaadbare batterijen in het batterijvak bevinden!

## 2 Belangrijke gebruiksvoorschriften

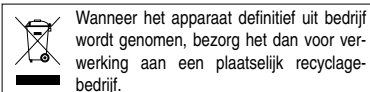
Het apparaat is in overeenstemming met alle vereiste EU-Richtlijnen en is daarom gekenmerkt met **CE**.

- Het apparaat is enkel geschikt voor gebruik binnenshuis. Vermijd uitzonderlijk warme plaatsen en plaatsen met een hoge vochtigheid (toegestaan omgevingstemperatuurbereik: 0–40 °C).
- Verwijder het stof met een droge, zachte doek. Gebruik zeker geen chemicaliën of water.
- Vervang steeds beide accu's resp. batterijen door exemplaren van hetzelfde type.
- Indien u het toestel voor een langere periode (b.v. langer dan een week) niet gebruikt, dient u de accu's/batterijen eruit

\*als toebehoren uit het gamma van "img Stage Line" verkrijgbaar

te nemen. Zo blijft het apparaat onbeschadigd bij eventueel uitlopen van de accu's/batterijen.

- In geval van ongeoorloofd gebruik, foutieve bediening of van herstelling door een niet-gekwalificeerd persoon vervalt de garantie en de verantwoordelijkheid voor hieruit resulterende materiële of lichamelijke schade.



Geef lege of defecte batterijen resp. accu's niet met het gewone huisvuil mee, maar verwijder ze als KGA (bijvoorbeeld de inzamelbox in de gespecialiseerde elektrozaak).

### 3 Toepassingen

De zender ATS-16T vormt in combinatie met één of meerdere ontvangers ATS-16R een mobiel radiotransmissiesysteem voor spraak en muziek. Het systeem is bijzonder geschikt voor toepassingen waarbij het signaal van een geluidsbron naar meerdere personen moet worden gestuurd, b.v. voor groepsrondleidingen of voordrachten in verschillende talen. Voor de radiotransmissie staan er 16 kanalen in het frequentiebereik 863–865 MHz ter beschikking. (Voor het gebruik van meerdere kanalen tegelijk raadpleegt u de aanwijzingen in hoofdstuk 7.)

#### 3.1 Conformiteit en goedkeuring

Hiermee verklaart MONACOR INTERNATIONAL dat de zender ATS-16T in overeenstemming is met de basisvereisten en de overige geldende bepalingen van de richtlijn 1995/5/EG. De conformiteitsverklaring kan op het internet via de website van MONACOR INTERNATIONAL ([www.imgstageline.de](http://www.imgstageline.de)) worden gedownload.

Het gebruik van het systeem is algemeen toegelaten in de Lidstaten van de EU en de EFTA, en is **vrij van registratie en van taksen**.

### 4 Voedingsspanning

De zender en de ontvanger kunnen via accu's, batterijen of een netadapter van 5V worden gevoed.

#### 4.1 Accu's of batterijen

Bij elk apparaat worden twee NIMH-accu's van 1,2V geleverd. Om de accu's comfortabel en snel op te laden, zijn als toebehoren verkrijgbaar:

- het laadstation ATS-16PS (voor het tegelijk opladen van de accu's van max. twee zenders/ontvangers)
- Transport- en laadkoffer ATS-36C (voor het tegelijk opladen van de accu's van max. 36 zenders/ontvangers)

U kunt de gebruikte accu's ook (langzamer) opladen via de jack DC IN 5V (11) – zie hiervoor hoofdstuk 4.2.

In de plaats van accu's kunt u ook twee mignon-batterijen van 1,5V (AA) gebruiken.

Om de accu's/batterijen aan te brengen

- 1) Druk voorzichtig op het gemarkeerde oppervlak van het batterijvakje (8) en schuif het deksel tegelijk naar beneden los.
- 2) Breng de accu's/batterijen aan zoals in het vakje is voorgedrukt.
- 3) Plaats het deksel terug en vergrendel.

#### 4.2 Netadapter

Sluit een netadapter met een uitgangsspanning van 5V  $\pm$  via een laagspanningsstekker [3,5/1,3mm (buiten-/binnen-Ø)] aan op de jack DC IN 5V (11). Aan het binnencontact van de stekker moet zich de positieve pool bevinden.

Via een netadapter die op deze jack is aangesloten, worden ook aangebrachte accu's opnieuw geladen. Voor de bijgeleverde accu's bedraagt de laadtijd ca. 10 uur.

**LET OP:** Sluit in geen geval een netadapter aan op de jack DC IN 5V (11), wanneer er zich batterijen in het batterijvak bevinden! Niet-oplaadbare batterijen kunnen uitlopen of exploderen.

## 5 De signaalbron kiezen

De zender kan met een microfoon worden gebruikt, maar u kunt ook een apparaat met lijnuitgangsniveau aansluiten.

- a Gebruik met een microfoon:
- gebruik ofwel de *ingebouwde* microfoon (5)
  - of sluit een *externe* microfoon, de bijgeleverde electret-dasspeldmicrofoon of de als toebehoren verkrijgbare halsmicrofoon ECM-16N aan op de jack MIC. (6). Bij aansluiting op de jack wordt de ingebouwde microfoon uitgeschakeld. Plaats het windscherm op de microfoon en bevestig de microfoon: de dasspeldmicrofoon klemt u op de kleding vast (b.v. aan de revers) resp. de halsmicrofoon hangt u om de nek.
- b Gebruik met een audioapparaat:  
Sluit de uitgang van het audioapparaat (b.v. cassette- of MD-recorder, cd-speler) via een 3,5 mm-stekker aan op de jack AUX IN (10). Bij aansluiting op de jack worden zowel de ingebouwde microfoon als de externe microfoon op jack MIC. (6) uitgeschakeld.

## 6 Het geluidssignaaltype kiezen

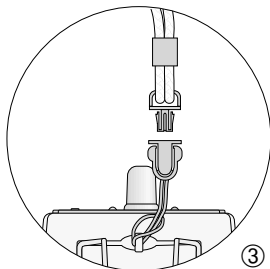
De ontvanger kan op verschillende manieren geluid weergeven.

- a via de ingebouwde luidspreker:  
Het geluid van de luidspreker kan ofwel vrij worden afgestraald of via de als toebehoren verkrijgbare oortelefoon ET-16 met snoer direct naar het oor worden gestuurd. Plug het snoer hiervoor in de voorziene jack (5) op de ontvanger, en steek het gele oorstuk in het oor tot het goed vastzit.
- b via de bijgeleverde oortelefoon (model ES-16, optioneel ook als detailartikel verkrijgbaar):  
Sluit de oortelefoon aan op de jack EAR. (6) en maak vast aan de oorschelp. Bij aansluiting op de jack EAR. wordt de ingebouwde luidspreker uitgeschakeld.

- c via een versterkerinstallatie:  
Sluit de versterker via een 3,5 mm-stekker aan op de stereojack AUX OUT (10).  
Aanwijzing: De ingebouwde luidspreker blijft bij aansluiting op de jack AUX OUT ingeschakeld. Als u de jacks wilt uitschakelen, plukt u een 3,5 mm-stekker in de jack EAR. (6).

## 7 Ingebruikneming

- 1) Selecteer met de draaiknop (3) op de zender uit de 16 kanalen (0 tot F) het kanaal naar waar moet worden gezonden: draai met de knop tot de pijl eronder het gewenste kanaal aanwijst (zo bijvoorbeeld is in figuur 1 het kanaal 0 ingesteld).  
Stel de draaiknop (3) van de ontvanger in op hetzelfde kanaal.
- 2) Bevestig de apparaten met hun klemmen (7) aan de kleding, b.v. aan de riem.  
Voor de bevestiging van de apparaten op het lichaam zijn bovendien volgende toebehoren verkrijgbaar:
  - ATS-16BAG, beschermtas die via een lus aan de riem kan worden bevestigd
  - ATS-16CORD, draagband (voor de bevestiging aan het apparaat rond de nek, zie figuur 3)



- 3) Om de apparaten in te schakelen, draait u de regelaar (4) vanuit de stand OFF (linker aanslag) naar rechts:  
op de zender licht de LED TX (1) groen op. Dit wijst erop dat er een radiosignaal wordt verzonden.

Op de ontvanger licht eerst de rode LED PL (2) op. Daarna licht de LED RX (1) groen op. Dit wijst erop dat er een radiosignaal van de zender wordt ontvangen. (Als de LED niet oplicht, moet u controleren of zender en ontvanger op hetzelfde kanaal zijn ingesteld).

Als de LED TX resp. RX (1) rood wordt, dan zijn de accu's/batterijen bijna leeg en moeten ze snel worden vervangen. Als de LED TX resp. RX uitgaat en in de plaats hiervan de LED PL (2) oplicht, dan zijn de accu's/batterijen volledig leeg en moeten ze worden opgeladen resp. vervangen.

- 4) Stel met de regelaar (4) op de zender het volume voor het verzonden audiosignaal in, terwijl u op de ontvanger het weergavevolume instelt.
- 5) Bij slechte of gestoorde ontvangst, controleert u of
  - a de ontvangst op een ander transmissiekanaal beter is.
  - b de afstand tussen de zender en ontvanger te groot is.
  - c de ontvangst door voorwerpen in de transmissielijn verstoord is.
- 6) Om de apparaten uit te schakelen, draait u de regelaar (4) helemaal naar links in de stand OFF:
 

op de zender licht de LED PL gedurende enkele seconden op, waarna ze volledig uitgaat.

Op de ontvanger knippert de LED PL kort op.

### Aanwijzing voor het gebruik van meerdere kanalen

(Gebruik van meerdere ATS-16-systemen tegelijk)

U kunt tegelijk 5 tot max. 8 transmissiesystemen gebruiken die op verschillende kanalen uitzenden. Het aantal kanalen dat u parallel kunt gebruiken, hangt daarbij af van de afstand tussen de afzonderlijke transmissiesystemen, van mogelijk lokale HF-storings-

bronnen en andere lokale omstandigheden. Configureer de kanalen bij gebruik van meerdere systemen in stijgende volgorde (b.v. voor 8 systemen de kanalen 0–7) en bewaar een zo groot mogelijke fysieke afstand tussen de systemen.

### 8 Technische gegevens

Systeemtype:	..... PLL-monoradiosysteem voor radiotransmissie
Radiofrequentiebereik:	863–865 MHz, opgedeeld in 16 kanalen
Reikwijdte:	..... min. 50 m
Ruisonderdrukking:	... piloottoon- en noise-squelch
Omgevingstemperatuur:	0–40 °C
Voedingsspanning	
per apparaat:	..... via de twee bijgeleverde NiMH-accu's van 1,2V of via twee mignonbatterijen (AA) van 1,5V of via +5V op de jack DC IN 5V

#### Zender ATS-16T

Zendvermogen:	..... ≤ 10 mW (EIRP)
Audio-aansluitingen	
Microfoon:	..... 3,5 mm-jack, mono
Lijningang:	..... 3,5 mm-jack, mono
Afmetingen:	..... 66 x 111 x 35 mm
Gewicht:	..... 85 g (zonder accu's)

#### Ontvanger ATS-16R

Oortelefoon	
ES-16 (bijgeleverd):	mono-oortelefoon, dynamisch 32 Ω-systeem met kabel van 1,2 m en 3,5 mm-stekker
ET-16 (optioneel):	... snoer met oortje in silicone, lengte 1 m
Lijnuitgang:	..... 3,5 mm-jack, stereo
Afmetingen:	..... 66 x 111 x 35 mm
Gewicht:	..... 100 g (zonder accu's)

Wijzigingen voorbehouden.



**E** Por favor, consulte la página 3 para ver todos los elementos operativos y conexiones descritas.

## 1 Elementos operativos y conexiones

(diagrama 1: transmisor, diagrama 2: receptor)

- 1 LED de potencia bicolor:  
Se ve verde durante el funcionamiento  
En el transmisor: para indicar la transmisión de una señal de radio;  
En el receptor: para indicar la recepción de una señal de radio desde el transmisor;  
Cuando cambia a rojo, las pilas (recargables) están casi gastadas
- 2 LED del estado de las pilas rojo  
Se enciende cuando las pilas (recargables) están completamente gastadas
- 3 Ruedecilla giratoria para seleccionar el canal de transmisión
- 4 Interruptor de encendido y control de volumen
- 5 en el transmisor: micrófono interno; se apagará cuando el jack MIC. (6) o el jack AUX IN (10) esté conectado  
en el receptor: abertura para insertar el auricular ET-16\* (tubo acústico con tapón para el oído, transmite el sonido del altavoz interno directamente a su oído)
- 6 en el transmisor: jack MIC. 3,5mm para conectar el micrófono de solapa entregado o el micrófono de nuca ECM-16N\*; esta entrada de micrófono se apagará cuando el jack AUX IN (10) esté conectado  
en el receptor: jack EAR. 3,5mm para conectar el auricular entregado; el altavoz interno se apagará cuando el jack esté conectado
- 7 Clip de cinturón
- 8 Tapa para el compartimiento de las pilas
- 9 Contactos para cargar las pilas recargables insertadas, mediante el cargador

ATS-16PS\* o la maleta de transporte con función de carga ATS-36C\*

- 10 en el transmisor: jack de entrada de nivel de línea AUX IN (3,5mm jack, mono) para conectar una unidad audio (por ejemplo un reproductor CD)  
en el receptor: jack de salida de nivel de línea AUX OUT (3,5mm jack, estéreo) para conectar un amplificador
- 11 Jack para conectar una unidad de alimentación con una salida de voltaje de 5V $\pm$ : [dimensiones del enchufe del conector: 3,5/1,3mm ( $\varnothing$  exterior/interior), contacto interior = polo positivo]
  - a para alimentación [como una alternativa al funcionamiento mediante pilas (recargables)]
  - b o para carga de las pilas recargables insertadas

**ATENCIÓN:** No conecte nunca una unidad de alimentación con pilas no-recargables en el compartimiento de las pilas.

## 2 Notas importantes

Esta unidad corresponde a todas las Directivas requeridas de la UE y por ello está marcada con **CE**.

- La unidad sólo está indicada para un uso en interior. Protégala contra la humedad y el calor (rango de temperatura ambiente admisible 0–40 °C).
- Para la limpieza use sólo un paño seco y suave; no use nunca productos químicos o agua).
- Introduzca siempre dos pilas (recargables) del mismo tipo.
- Si la unidad no es utilizada durante mucho tiempo (por ejemplo más de una semana) saque las pilas (recargables) para prevenir daños en la unidad en caso de escape de las pilas.
- No se aceptará ninguna reclamación para la unidad ni se asumirá ninguna responsa-

\* Disponible como accesorio de la gama "img Stage Line"



bilidad en caso de daños personales o materiales si la unidad es utilizada para fines distintos de los que fueron originalmente concebidos, si no es correctamente utilizada o si no es reparada de manera experta.



Si la unidad se retira del funcionamiento definitivamente, llévela a una planta de reciclaje local para su eliminación no dañina para el medio ambiente.

No tire nunca las pilas gastadas a la basura doméstica: llévelas siempre a una eliminación de residuos especial (por ejemplo a un container en su distribuidor).

### 3 Usos

Combinado con un receptor o varios receptores del tipo ATS-16R, el transmisor ATS-16T crea un sistema de transmisión móvil sin hilo para habla y música. Este sistema es ideal para cualquier aplicación donde la señal de una fuente de audio se transmita a varias personas, por ejemplo para guías turísticos o conferencias multilingües. Para la transmisión sin hilo están disponibles 16 canales en la gama de frecuencia de 863–865 MHz. (Para el uso simultáneo de varios canales vea la nota en el capítulo 7.)

#### 3.1 Conformidad y aprobación

Con la presente, MONACOR INTERNATIONAL declara que el transmisor ATS-16T es acorde a los requisitos básicos y a las demás regulaciones pertinentes de la Directiva 1995/5/EC. La declaración de conformidad se puede encontrar en Internet mediante la página web de MONACOR INTERNATIONAL ([www.imgstage.com](http://www.imgstage.com)).

El transmisor está **libre de licencia** y está aprobado de manera general para el funcionamiento en la UE y en los países de la AELC.

#### 4 Alimentación

El transmisor y el receptor pueden ser alimentados por pilas, pilas recargables, o una unidad de alimentación de 5 V.

#### 4.1 Pilas (recargables)

Cada unidad se entrega con dos pilas recargables 1,2 V NiMH. Para una carga rápida y adecuada de estas pilas, son necesarios los siguientes productos como accesorio:

- la estación cargadora ATS-16PS (para cargar las pilas de hasta 2 transmisores/receptores al mismo tiempo)
- la maleta de transporte cargadora ATS-36C (para cargar las pilas de hasta 36 transmisores/receptores al mismo tiempo)

También es posible una carga (más lenta) de las pilas insertadas mediante el jack DC IN 5V (11) – vea capítulo 4.2.

En vez de pilas recargables pueden usarse dos pilas 1,5 V AA.

Para insertar las pilas (recargables):

- 1) Presione ligeramente el área marcada en la tapa del compartimiento de las pilas (8) mientras tira la tapa hacia abajo.
- 2) Inserte las pilas (recargables) con sus conexiones positivas y negativas como indica en el compartimiento.
- 3) Vuelva a colocar la tapa y ajústela en su sitio.

#### 4.2 Unidad de alimentación

Conecte una unidad de alimentación con una salida de voltaje de 5V $\overline{\text{=}}$  mediante un enchufe de bajo voltaje de dimensiones 3,5/1,3 mm ( $\varnothing$  exterior/interior) al jack DC IN 5V (11). El polo positivo debe estar en el contacto interno del enchufe.

Mediante una unidad de alimentación conectada a este jack, las pilas insertadas pueden ser cargadas. Para las pilas recargables entregadas, el tiempo de carga es de 10 horas aproximadamente.

**ATENCIÓN:** No conecte nunca una unidad de alimentación al jack DC IN 5V (11) con pilas no recargables en el compartimiento de las pilas; ¡pueden tener un escape o incluso explotar!

## 5 Selección de la fuente de señal

El transmisor puede ser utilizado con un micrófono, sin embargo, también puede ser conectada una unidad con nivel de salida de línea.

### a Utilización del micrófono:

- O bien utilice el micrófono *interno* (5)
- O bien conecte un micrófono *externo*, el micrófono de solapa electret entregado o el micrófono de nuca ECM-16N disponible como accesorio, al jack MIC. (6). Cuando el jack está conectado, el micrófono interno se apagará. Coloque la protección para el viento al micrófono y sujete el micrófono a su cuerpo: sujete el micrófono de solapa a su ropa (por ejemplo en la solapa) mediante su clip o ponga el micrófono de nuca alrededor de su cuello.

### b Utilización con una unidad audio:

Conecte la salida de la unidad audio (por ejemplo un cassette o un grabador minidisc, un reproductor CD...) mediante un enchufe 3,5 mm al jack AUX IN (10). Cuando conecte el jack, tanto el micrófono interno como un micrófono externo conectado al jack MIC. (6) se apagarán.

## 6 Seleccionando la reproducción de sonido

El receptor ofrece diferentes maneras de reproducir el sonido.

### a a través del altavoz interno:

El sonido del altavoz puede o bien ser radiado libremente o bien ser directamente transmitido a su oído mediante el auricular de tubo acústico ET-16 disponible como accesorio. Coloque el tubo acústico en la abertura (5) del receptor e inserte el tapón para el oído amarillo en su oído de manera que se asegure un buen ajuste.

### b a través del auricular entregado (modelo ES-16, también disponible como artículo por separado):

Conecte el auricular al jack EAR. (6) y sujételo a su oído. Cuando conecte el jack EAR., el altavoz interno se apagará.

### c a través de un sistema amplificador:

Conecte el amplificador a través de un enchufe 3,5 mm al jack estéreo AUX OUT (10).

Nota: Cuando conecte el jack AUX OUT, el altavoz interno continúa encendido. Para apagarlo, conecte un enchufe 3,5 mm al jack EAR. (6).

## 7 Utilización

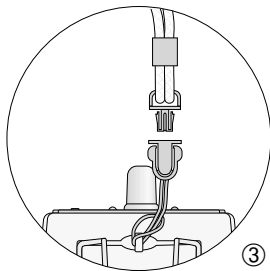
- 1) Con la ruedecilla giratoria (3) en el transmisor, seleccione el canal para la transmisión de entre los 16 canales (0 a F): Gire la ruedecilla de manera que la flecha de debajo apunte hacia el canal deseado (en el diagrama 1 está ajustado el canal 0 como ejemplo).

Ponga la ruedecilla giratoria (3) en el receptor en el mismo canal.

- 2) Sujete las unidades a su ropa, por ejemplo a su cinturón, mediante sus clips (7).

Para sujetar las unidades a su cuerpo, están disponibles los siguientes artículos como accesorio:

- ATS-16BAG, bolsa protectora, para sujetarla a su cinturón mediante un lazo
- ATS-16CORD, cordón para el cuello (para sujetarlo a la unidad vea el diagrama 3)



- 3) Para encender las unidades, gire el control (4) desde la posición OFF (tope izquierdo) en el sentido de las agujas del reloj:

En el transmisor, el LED TX (1) se ilumina en verde para indicar la transmisión de una señal de radio.

En el receptor, el LED PL (2) rojo se ilumina brevemente al principio. Luego, el LED RX (1) se ilumina en verde para indicar la recepción de una señal de radio desde el transmisor. (Si no, compruebe que el transmisor y el receptor han sido ajustados en el mismo canal.)

Cuando el LED TX o RX (1) cambia a rojo, las pilas (recargables) casi están gastadas y deberían ser remplazadas pronto. Cuando el LED TX o RX se apaga y el LED PL (2) rojo se enciende en su lugar, las pilas (recargables) están completamente gastadas y deben ser recargadas o remplazadas.

- 4) Con el control (4), ajuste el volumen para la señal audio transmitida en el transmisor y el volumen de reproducción en el receptor.
- 5) En caso de recepción pobre o interrum-pida compruebe si:
  - a la recepción puede mejorarse usando un canal de transmisión distinto.
  - b el transmisor y el receptor están colocados demasiado lejos el uno del otro.
  - c la recepción se ve alterada por objetos en la zona de transmisión.
- 6) Para apagar las unidades, tire el control (4) hacia la izquierda hasta el máximo en la posición OFF:

En el transmisor, el LED PL se ilumina durante algunos segundos antes de que se apague completamente. En el receptor, el LED PL se ilumina brevemente.

### Nota concerniente al uso de multicanales (Funcionamiento simultáneo de varios sistemas ATS-16)

Es posible utilizar simultáneamente de 5 a 8 sistemas de transmisión como máximo funcionando en diferentes canales. El número de canales a ser usados en paralelo depende de la distancia entre los sistemas de transmisión individuales, de cualquier fuente de

interferencia fija de radio frecuencia, y otras condiciones locales. Cuando utilice varios sistemas, asigne los canales en orden ascendente (por ejemplo para 8 sistemas, use los canales 0-7) y mantenga los sistemas tan lejos como sea posible el uno del otro.

## 8 Características técnicas

Tipo de sistema: . . . . . PLL sistema sin hilo mono para transmisión audio

Índice de frecuencia radio: . . . . . 863- 865 MHz, dividido en 16 canales

Alcance: . . . . . min. 50m

Supresión de ruido: . . . tono piloto y noise squelch

Temperatura ambiente: 0- 40 °C

Alimentación para

cada unidad: . . . . . mediante las dos pilas 1,2V NiMH recargables entregadas o mediante dos pilas 1,5V AA o mediante +5V en el jack DC IN 5V

### Transmisor ATS-16T

Potencia de transmisión: ≤ 10mW (EIRP)

Conexiones audio

Micrófono: . . . . . 3,5mm jack, mono

Entrada Línea: . . . . . 3,5mm jack, mono

Dimensiones: . . . . . 66 x 111 x 35mm

Peso: . . . . . 85g (sin pilas recargables)

### Receptor ATS-16R

Auricular

ES-16 (entregado): . auricular mono, sistema dinámico 32Ω con cable de 1,2m y enchufe de 3,5mm

ET-16 (opcional): . . tubo acústico con tapón para el oído de silicona, longitud 1m

Salida Línea: . . . . . jack 3,5mm, estéreo

Dimensiones: . . . . . 66 x 111 x 35mm

Peso: . . . . . 100g (sin pilas recargables)

Sujeto a modificaciones técnicas.



**Na stronie 3 znajdują się schematy elementów użytkowych i gniazd połączeniowych opisanych poniżej.**

## 1 Elementy użytkowe i gniazda połączeniowe

(ryc. 1: nadajnik, ryc. 2: odbiornik)

- 1 Wskaźnik pracy (dwukolorowy):  
podczas pracy urządzenia świeci się na zielono  
na nadajniku: wskazuje nadawanie sygnału radiowego;  
na odbiorniku: wskazuje odbiór sygnału radiowego z nadajnika;  
jeśli wskaźnik świeci się na czerwono, oznacza to, że baterie (akumulatorowe) są bliskie wyczerpania
- 2 Czerwony wskaźnik stanu naładowania baterii  
zapala się, gdy baterie (akumulatorowe) są całkowicie wyczerpane
- 3 Przetłącznik umożliwiający wybór kanału transmisyjnego
- 4 Włącznik zasilania i regulator poziomu głośności
- 5 nadajnik:  
wbudowany mikrofon; w razie podłączenia zewnętrznego mikrofonu do gniazda MIC. (6) lub AUX IN (10), wbudowany mikrofon zostanie wyłączony  
odbiornik:  
otwór na słuchawkę ET-16\* (rurka akustyczna z końcówką wkładaną do ucha, umożliwia transmisję dźwięku z wbudowanego głośnika bezpośrednio do ucha ludzkiego)
- 6 nadajnik:  
gniazdo 3,5 mm MIC. umożliwia podłączenie mikrofonu krawatowego (w

komplecie) lub mikrofonu naszyjnego ECM-16N\*; w razie podłączenia urządzenia audio do gniazda AUX IN (10) wejście mikrofonowe zostanie wyłączone

odbiornik

gniazdo 3,5 mm EAR. umożliwia podłączenie słuchawki (w komplecie); wbudowany głośnik zostanie wyłączony w razie podłączenia słuchawki do gniazda

- 7 Uchwyt na pasek
- 8 Pokrywa komory na baterie
- 9 Styki umożliwiające doładowanie baterii akumulatorowych przez stację ładowania ATS-16PS\* lub walizkę transportową z funkcją ładowania ATS-36C\*
- 10 nadajnik:  
gniazdo wejściowe z poziomem liniowym AUX IN (gniazdo 3,5 mm, mono) umożliwia podłączenie urządzenia audio (np. odtwarzacza CD)  
odbiornik:  
gniazdo wyjściowe z poziomem liniowym AUX OUT (gniazdo 3,5 mm, stereo) umożliwia podłączenie wzmacniacza
- 11 Gniazdo umożliwiające podłączenie zasilacza z napięciem wyjściowym 5V= $\pm$  prądu stałego [wymiary złącza: 3,5/1,3 mm ( $\varnothing$  zewnętrzna/wewnętrzna), styk wewnętrzny = biegun dodatni]  
a w celu zasilania [zamiast zasilania z baterii (akumulatorowych)]  
b w celu doładowania baterii akumulatorowych

**UWAGA:** Gdy w komorze są zwykłe baterie nie wolno podłączać zasilacza!

\* akcesoria dostępne w ofercie produktów "img Stage Line"

## 2 Bezpieczeństwo użytkowania

Urządzenie spełnia wymogi dyrektyw obowiązujących w Unii Europejskiej, posiada więc oznakowanie **CE**.

- Urządzenie przeznaczone jest do użytku jedynie wewnątrz pomieszczeń. Należy chronić je przed bezpośrednim kontaktem z wodą, przed działaniem wilgoci oraz wysokiej temperatury (dopuszczalna temperatura otoczenia pracy to 0–40°C).
- Do czyszczenia urządzenia należy używać suchej, miękkiej tkaniny; nie wolno stosować wody, ani chemicznych środków czyszczących.
- Zawsze należy używać dwóch baterii (akumulatorowych) tego samego rodzaju.
- Jeśli urządzenie nie jest używane przez dłuższy czas (ponad tydzień), należy wyjąć baterie (akumulatorowe). W razie przecieku baterii urządzenie nie ulegnie uszkodzeniu.
- Producent ani dostawca nie ponoszą odpowiedzialności za wynikłe szkody (uszkodzenie sprzętu lub obrażenia użytkownika), jeśli urządzenie było używane niezgodnie z przeznaczeniem, lub jeśli było nieprawidłowo obsługiwane, bądź zostało poddane nieautoryzowanej naprawie.



Jeśli urządzenie ma zostać ostatecznie wycofane z użycia, należy przekazać je do punktu utylizacji odpadów, aby uniknąć zanieczyszczenia środowiska.

Nie należy wyrzucać do śmieci zużytych czy uszkodzonych baterii; należy przekazać je do specjalnego punktu utylizacji odpadów (można też zwrócić baterie dostawcy).

## 3 Zastosowanie

Nadajnik ATS-16T w połączeniu z odbiornikiem (lub kilkoma odbiornikami) ATS-16R tworzy przenośny, bezprzewodowy system monofoniczny do transmisji muzyki oraz komunikatów słownych. System ten znajduje

idealne zastosowanie przy transmisji sygnału z jednego źródła dźwięku dla grupy osób, np. dla wycieczki lub dla słuchaczy wykładu. Dla transmisji bezprzewodowej dostępnych jest 16 kanałów o zakresie częstotliwości 863–865 MHz (jednoczesne użycie kilku kanałów – por. uwagi w rozdziale 7).

## 3.1 Normy i zezwolenia

Niniejszym firma MONACOR INTERNATIONAL oświadcza, że nadajnik ATS-16T spełnia wymogi dyrektywy 1995/5/EC i jest zgodny z zawartymi w niej przepisami. Deklarację zgodności można znaleźć na stronie internetowej firmy MONACOR INTERNATIONAL ([www.imgstageline.com](http://www.imgstageline.com)).

System **nie wymaga zezwolenia** i został dopuszczony do użytkowania w krajach należących do Unii Europejskiej oraz Europejskiego Stowarzyszenia Wolnego Handlu (EFTA).

## 4 Zasilanie

Nadajnik oraz odbiornik można zasilac przez baterie, baterie akumulatorowe, lub zasilacz 5V.

### 4.1 Baterie (akumulatorowe)

W skład każdego urządzenia wchodzi dwa baterie akumulatorowe NiMH 1,2V. Następujące akcesoria usprawnia ładowanie baterii:

- stacja ładowania ATS-16PS (umożliwia jednoczesne ładowanie baterii dwóch nadajników/odbiorników)
- walizkę transportową z funkcją ładowania ATS-36C (umożliwia jednoczesne ładowanie baterii do 36 nadajników/odbiorników)

Można również naładować baterie (wolniej) przez gniazdo DC IN 5V (11) – por. rozdział 4.2.

Zamiast baterii akumulatorowych można również użyć dwóch baterii AA 1,5V.

Aby włożyć baterie (akumulatorowe) należy:

- 1) lekko nacisnąć oznaczone miejsce na pokrywie komory na baterie (8), jednocześnie przesuwając pokrywę w dół.
- 2) umieścić baterie (akumulatorowe) w komorze, zgodnie ze wskazaniem rozmieszczenia biegunów.
- 3) założyć pokrywę i zablokować ją.

## 4.2 Zasilacz

Należy podłączyć zasilacz o napięciu wyjściowym DC 5V $\overline{\text{---}}$  do gniazda DC IN 5V (11) za pomocą wtyku niskonapięciowego o wymiarach 3,5/1,3 mm ( $\varnothing$  zewnętrzna/wewnętrzna). Biegun dodatni ma się znajdować na wewnętrznym styku.

Baterie można ładować przez zasilacz podłączony do tego gniazda. Czas ładowania dla baterii akumulatorowych wchodzących w skład kompletu wynosi około 10 godzin.

**UWAGA:** Do gniazda DC IN 5V (11) nie wolno podłączać zasilacza gdy w komorze są zwykłe baterie, ponieważ mógłby nastąpić wyciek lub eksplozja baterii!

## 5 Wybór źródła sygnału

Nadajnik może pracować z mikrofonem lub z urządzeniem audio z poziomem liniowym.

- a praca z mikrofonem:
  - można używać *wbudowanego* mikrofonu (5)
  - lub podłączyć do gniazda MIC. (6) *zewnętrzny* mikrofon, elektretowy mikrofon krawatowy wchodzący w skład kompletu, bądź mikrofon naszyjny ECM-16N dostępny jako wyposażenie dodatkowe. Jeśli do gniazda jest podłączony mikrofon zewnętrzny, wbudowany mikrofon zostanie wyłączony. Należy nałożyć na mikrofon osłonę przeciwwietrzną i założyć mikrofon: należy przyczepić mikrofon krawatowy do ubrania użytkownika (np. do klapy marynarki) za pomocą zacisku, lub

należy założyć mikrofon naszyjny na kark użytkownika.

- b praca z urządzeniem audio:
 

Należy podłączyć wyjście urządzenia audio (np. magnetofon kasetowy, odtwarzacz MD, odtwarzacz CD) do gniazda AUX IN (10) za pomocą wtyku 3,5 mm. Gdy do gniazda zostanie podłączone urządzenie audio, nastąpi wyłączenie zarówno wbudowanego mikrofonu, jak i zewnętrznego mikrofonu podłączonego do gniazda MIC. (6).

## 6 Wybór sposobu odtwarzania dźwięku

Odbiornik daje kilka możliwości odtwarzania dźwięku.

- a przez wbudowany głośnik:
 

Dźwięk z głośnika może się swobodnie rozchodzić, może także zostać przekazany bezpośrednio do ucha użytkownika przez rurkę akustyczną z wkładką do ucha ET-16, dostępną jako wyposażenie dodatkowe. Należy umieścić rurkę akustyczną w otworze (5) znajdującym się w odbiorniku, następnie włożyć żółtą wkładkę do ucha użytkownika tak, aby mocno przylegała.
- b przez słuchawkę (w komplecie)
 

(model ES-16, dostępny także oddzielnie, jako wyposażenie dodatkowe): Należy podłączyć słuchawkę do gniazda EAR. (6) i umieścić ją w uchu użytkownika. Gdy do gniazda EAR podłączona zostanie słuchawka, zostanie wyłączony wbudowany głośnik.
- c przez system wzmacniający:
 

Należy podłączyć wzmacniacz do gniazda stereofonicznego AUX OUT (10) za pomocą wtyku 3,5 mm.

Uwaga: Wbudowany głośnik będzie nadal włączony przy podłączaniu wzmacniacza do gniazda AUX OUT. Aby wyłączyć wbudowany głośnik, należy podłączyć wtyk 3,5 mm do gniazda EAR. (6).

## 7 Obsługa

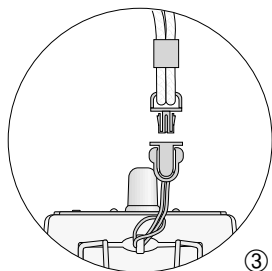
- 1) Za pomocą przełącznika (3) na nadajniku należy wybrać spośród 16 kanałów kanał do transmisji (od 0 do F): należy ustawić przełącznik tak, aby strzałka pod nim wskazywała na wybrany kanał (na ryc. 1, przykładowo jest ustawiony kanał 0).

Należy ustawić przełącznik (3) na odbiorniku na ten sam kanał.

- 2) Należy przyczepić urządzenia do ubrania, np. do paska, za pomocą zacisków (7).

Jako wyposażenie dodatkowe, dostępne są następujące produkty służące do przymocowania urządzeń:

- ATS-16BAG, pokrowiec, który można przyczepić do paska
- ATS-16CORD, smycz (podłączenie do urządzenia – por. ryc. 3)



- 3) Aby włączyć urządzenie, należy obrócić regulator (4) z pozycji OFF (skrajna lewa pozycja) zgodnie z kierunkiem wskazówek zegara:

Na nadajniku zapali się na zielono wskaźnik TX (1), wskazując transmisję sygnału radiowego.

Na odbiorniku najpierw na krótko zapali się czerwony wskaźnik PL (2). Następnie wskaźnik RX (1) zapali się na zielono, wskazując odbiór sygnału radiowego z nadajnika. (Jeśli się nie zapali, należy sprawdzić, czy został ustawiony ten sam kanał w nadajniku i w odbiorniku.)

Gdy wskaźnik TX lub RX (1) świeci się na czerwono, oznacza to, że baterie (akumulatorowe) są prawie wyczerpane i wkrótce należy je wymienić (naładować). Gdy gaśnie wskaźnik TX lub RX a zapala się czerwony wskaźnik PL (2), oznacza to, że baterie (akumulatorowe) są całkowicie wyczerpane i należy je wymienić (naładować).

- 4) Za pomocą regulatora (4) należy ustawić żądany poziom głośności sygnału audio transmitowanego z nadajnika, oraz poziom głośności odtwarzania odbiornika.
- 5) Jeśli jakość odbioru jest niska, lub występują zakłócenia, należy sprawdzić czy
- a jakość odbioru ulegnie poprawie po użyciu innego kanału transmisyjnego
  - b nadajnik nie jest zbyt oddalony od odbiornika
  - c przyczyną zakłóceń odbioru mogą być przedmioty znajdujące się na linii transmisji.
- 6) Aby wyłączyć urządzenia, należy ustawić regulator (4) w pozycji OFF (maksymalnie w lewo):
- Na nadajniku zapali się na kilka sekund wskaźnik PL, zanim całkowicie zgaśnie.
- Na odbiorniku przez chwilę będzie migać wskaźnik PL.

### Uwagi dotyczące pracy z wieloma kanałami

#### (Jednoczesne użycie kilku systemów ATS-16)

Istnieje możliwość równoczesnego użycia od 5 do 8 systemów transmisyjnych z nadawaniem na różnych kanałach. Ilość kanałów, które mają być równoległe użyte, zależy od odległości między poszczególnymi systemami transmisyjnymi, źródeł zakłóceń na częstotliwościach radiowych, oraz innych warunkowań. Aby używać jednocześnie kilku systemów, należy kolejno przyporządkować kanały w porządku rosnącym (np. dla 8 systemów należy użyć kanałów 0 – 7) i zapewnić, aby systemy były możliwie jak najbardziej oddalone od siebie.

## 8 Dane techniczne

Typ systemu: . . . . . bezprzewodowy system monofoniczny do transmisji dźwięku, z pętlą fazową

Zakres częstotliwości radiowej: . . . . . 863–865 MHz, podzielone na 16 kanałów

Zasięg: . . . . . min. 50 m

Tłumienie szumów: . . . . . ton pilotujący i wyciszanie szumów

Temperatura otoczenia pracy: . . . . . 0–40°C

Zasilanie każdego urządzenia: . . . . . dwie baterie akumulatorowe NiMH 1,2V (w komplecie) lub dwie baterie AA 1,5V, bądź +5V na gnieździe DC IN 5V

### Nadajnik ATS-16T

Moc nadawcza: . . . . . ≤ 10 mW (EIRP)

Złącza audio

Mikrofon: . . . . . gniazdo 3,5 mm, mono

Wejście liniowe: . . . . . gniazdo 3,5 mm, mono

Wymiary: . . . . . 66 x 111 x 35 mm

Waga: . . . . . 85 g (bez baterii akumulatorowych)

### Odbiornik ATS-16R

Słuchawki

ES-16 (w komplecie): słuchawka monofoniczna, dynamiczny system 32Ω, kabel 1,2 m, wtyk 3,5 mm

ET-16 (wyposażenie dodatkowe): . . . . . rurka akustyczna z silikonową wkładką do ucha, długość 1 m

Wyjście liniowe: . . . . . gniazdo 3,5 mm, stereo

Wymiary: . . . . . 66 x 111 x 35 mm

Waga: . . . . . 100 g (bez baterii akumulatorowych)

Z zastrzeżeniem możliwości zmian.





**Kérjük, nyissa szét a lapot a 3. oldalon. Így mindig láthatja a megjelölt működő elemeket és csatlakozókat.**

## 1 Működtető elemek és csatlakozások

(1. ábra: adókészülék, 2. ábra: vevőkészülék)

### 1 Kétszínű üzemműködés állapotot jelző LED:

Zöld szín a működés folyamán az adón: a rádiófrekvenciás jel sugárzásának kijelzésére; a vevőn: az adótól érkező rádiófrekvenciás jel vételének kijelzésére; Amikor pirosra vált, az akkumulátorok majdnem kimerültek

### 2 Piros színű elemállapot jelző LED világít, ha az akkumulátorok teljesen kimerültek

### 3 Forgatótárcsa az átviteli csatorna kiválasztására

### 4 Ki/be kapcsoló és hangerő szabályzó

5 az adókészüléken:  
beépített mikrofon; kikapcsol, ha a MIC. (6) csatlakozóra vagy az AUX IN (10) csatlakozóra jelforrást csatlakoztat a vevőkészüléken:

az ET-16\* fülhallgató csatlakoztatására szolgáló nyílás (akusztikus cső fül dugóval, a beépített hangszóró hangját közvetlenül a fülbe vezeti)

### 6 az adókészüléken:

MIC. 3,5 mm-es csatlakozó a tartozék csíptetős mikrofon, vagy a rendelhető ECM-16N\* nyakpántos mikrofon csatlakoztatására; a mikrofonbemenet kikapcsol, ha az AUX IN (10) csatlakozóra jelforrást csatlakoztat

a vevőkészüléken

EAR. 3,5 mm-es sztereo csatlakozó (mono üzemmód) a tartozék fülhallgató csatlakoztatására; a beépített hangszóró lekapcsolódik, ha a csatlakozóra fülhallgatót csatlakoztat

### 7 Övcsipesz

### 8 Elemtartó fedél

9 Érintkezők a készülékbe helyezett akkumulátorok töltésére az ATS-16PS\* töltőkészüléken vagy az ATS-36C\* töltőkofferen keresztül

### 10 az adókészüléken:

AUX IN (3,5 mm csatlakozó, mono) vonalszintű bemenet egy audio berendezés csatlakoztatására (pl. CD játszó)

a vevőkészüléken:

AUX OUT (3,5 mm csatlakozó, sztereo) vonalszintű kimenet egy erősítőhöz való csatlakoztatásra

11 Csatlakozó egy 5V $\pm$  [csatlakozó méretek: 3,5/1,3 mm ( $\varnothing$  külső/belső), belső csatlakozó = pozitív pólus] kimeneti feszültségű tápegység csatlakoztatására

a a tápellátásra [alternatív megoldásként az akkumulátoros (elemes) működés kiváltására]

b vagy a behelyezett akkumulátorok töltésére

**FIGYELEM:** Soha ne csatlakoztassa a tápegységet, amennyiben az elemtartóban akkumulátor helyett "nem-tölthető" elem van!

\* tartozékként rendelhető az "img Stage Line" kínálatából

## 2 Fontos megjegyzés

E berendezés valamennyi vonatkozó EU előírásnak megfelel, minek értelmében elláttuk a **CE** emblémával.

- A berendezés csak beltéri használatra alkalmas. Óvja nedvességtől és hőtől (működési hőmérséklet tartomány 0 – 40 °C).
- Tisztításhoz csak száraz lágy törülköndőt használjon; sose használjon vegyszert vagy vizet.
- Mindig két azonos típusú elemet (akkumulátort) helyezzen a készülékbe.
- Ha a készüléket hosszabb ideig nem használja (pl. több mint egy hét), távolítsa el az elemeket (akkumulátorokat) megelőzendő az elemszivárgásból adódó meghibásodást.
- Nem rendeltetészerű használat, hibás kezelés valamint szakszerűtlen javítás miatt fellépő esetleges károkért felelősséget nem vállalunk. A készülék kinyitása esetén mindennemű garancia megszűnik.



Ha a készüléket végérvényesen használaton kívül helyezi, juttassa el azt a helyi újrahasznosító telepre a környezetkímélő ártalmatlanság érdekében.

Soha ne dobja a kimerült elemeket vagy az elhasznált akkumulátorokat a háztartási hulladék közé: Mindig juttassa el egy speciális hulladékhasznosítóhoz (pl. helyezze gyűjtőkonténerbe a kiskereskedőnél).

## 3 Alkalmazás

Egy, vagy több ATS-16R típusú vevőkészülék és egy ATS-16T adókészülék együtt egy beszéd vagy zenei célra alkalmas mobil vezeték nélküli átviteli rendszert alkot. Ez a rendszer ideálisan alkalmas bármely olyan felhasználásra, ahol egy audio jelforrást jelét több emberhez (vagy helyre) szeretnének továbbítani, pl. idegenvezetés vagy többnyelvű előadás. A vezeték nélküli átvitelre 16 csatorna áll rendelkezésre a 863 – 865 MHz-es frekvenciasávban. (Több csatorna egyi-

dejű használatokor vegye figyelembe a 7. fejezetben található megjegyzést)

## 3.1 Megfelelőség és Jóváhagyás

A MONACOR INTERNATIONAL ezúton kijelenti, hogy az ATS-16T adó megfelel az 1995/5/EC direktíva alapvető követelményeinek és egyéb vonatkozó előírásainak. A megfeleléségi nyilatkozat megtalálható az Interneten a MONACOR INTERNATIONAL weboldalán ([www.imgstageline.com](http://www.imgstageline.com)).

E rendszer **nem engedélyköteles** és általánosan jóváhagyott az EU és az EFTA országokban.

## 4 Tápellátás

Az adó és vevőkészülék működhet elemekről, akkumulátorokról, vagy egy 5V-os tápegységről.

### 4.1 Akkumulátoros működés

Minden berendezés két 1,2V-os NiMH akkumulátorral kerül szállításra. Az akkumulátorok gyors és kényelmes töltése a következő berendezésekkel valósítható meg:

- ATS-16PS töltőkészülék (2 adó/vevő akkumulátorának egyidejű töltésére)
- ATS-36C töltő és hordkoffer (36 adó/vevő akkumulátorának egyidejű töltésére)

A behelyezett elemek (lassabb) töltése lehetséges még a DC IN 5V (11) bemeneten keresztül lásd a 4.2. fejezetet.

Az akkumulátorok behelyezése:

- 1) Finoman nyomja meg az elemtartó (8) fedelét a megjelölt helyen, mialatt a fedelet lefelé húzza.
- 2) Helyezze be az akkumulátorokat az elemtartóba a jelzett pozitív és negatív polaritásnak megfelelően.
- 3) Helyezze vissza a fedelet, és pattintsa a helyére.

Az akkumulátorok helyett két 1,5V-os AA méretű elem is használható.

## 4.2 Tápegység

Csatlakoztassa az 5V  $\equiv$  kimeneti feszültségű tápegység 3,5/1,3 mm ( $\varnothing$  külső/belső) méretű kiefeszültségű csatlakozó dugóját a berendezés DC IN 5V (11) aljzatába. A pozitív pólus a csatlakozó belső érintkezője.

Az aljzatba csatlakoztatott tápegységen keresztül a készülékbe helyezett akkumulátorok tölthetők. A tartozék akkumulátorok esetén a töltési idő kb. 10 óra.

**FIGYELEM:** Soha ne csatlakoztassa a tápegységet a DC IN 5V (11) csatlakozóba, amennyiben az elemtartóban akkumulátor helyett "nem-tölthető" elem van; ez szivárgást, vagy akár robbanást is okozhat!

## 5 A jelforrás kiválasztása

Az adókészülék mikrofonnal működik, de vonalszintű kimenettel rendelkező jelforrás is csatlakoztatható hozzá.

### a Mikrofonos működés

Használhatja a *beépített* mikrofont (5) vagy csatlakoztasson egy *külső* mikrofont. Erre alkalmas a tartozék elektret csipetűs mikrofon, vagy a rendelhető ECM-16N (nem tartozék) nyakpántos mikrofon, melyet a MIC. (6) bemenetbe kell dugni. Ha egy külső mikrofont csatlakoztat, a beépített mikrofon kikapcsolódik. Helyezze fel a szélárnyékoló szivacsot, majd rögzítse a mikrofont: a csipetűs mikrofont rögzítheti a ruhájára (pl. gallér) a csipeszsel, vagy a nyakpántos mikrofont akassza a nyakába.

b Működés egy vonalszintű berendezéssel  
Csatlakoztassa az audio berendezés (pl. kazettás magnó, MD rekorder, CD játszó) kimenetét egy 3,5 mm-es csatlakozóval ellátott összekötő kábel segítségével az adókészülék AUX IN (10) bemenetéhez. A csatlakozó bedugásának pillanatában mind a beépített mikrofont, mind a MIC. (6) bemenetre csatlakoztatott külső mikrofon lekapcsolódik.

## 6 A hang reprodukálásának kiválasztása



A vevőkészülék különböző módokat kínál a hang megszólaltatására:

### a a beépített hangszórón keresztül

A hangszóró hangja hallgatható egyrészt közvetlenül, másrészt az ET-16 (nem tartozék) akusztikus-cső fülhallgatón keresztül. Helyezze az akusztikus csövet a vevőkészüléken elhelyezkedő nyílásba (5), majd a sárga fülhallgatót a fülébe oly módon, hogy az biztosan illeszkedjen.

### b a tartozék fülhallgatón keresztül (ES-16 modell, külön tartozékként is rendelhető)

Csatlakoztassa a fülhallgatót az EAR. (6) csatlakozóba, majd helyezze el azt a fülén. Ha a fülhallgatót az EAR. csatlakozóba csatlakoztatja, a beépített hangszóró lekapcsolódik.

### c egy erősítő rendszeren keresztül

Csatlakoztassa az erősítő bemenetét egy 3,5 mm-es csatlakozóval ellátott összekötő kábel segítségével a vevőberendezés AUX OUT (10) kimenetéhez.

Megjegyzés: Ha az AUX OUT kimenetre berendezést csatlakoztat, a beépített hangszóró bekapcsolva marad. Ennek kikapcsolásához dugjon egy 3,5 mm-es mono jack dugót az EAR. (6) csatlakozóba.

## 7 Működés

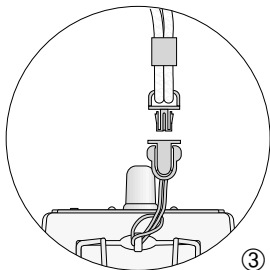
1) Az adókészüléken lévő forgatótárcsával (3) válassza ki a 16 rendelkezésre álló átviteli csatorna (0–F) közül az Ön által kívánt csatornát: Csavarja a tárcsát a kívánt csatorna számára, melyet a nyílal szemben olvashat le a tárcsáról (pl. az 1. ábrán a 0 csatorna van kiválasztva).

Állítsa a vevőkészüléken lévő forgatótárcsát (3) ugyan arra a csatornára

2) Rögzítse a készüléket a ruhájára, pl. az övére az övcspeszszel (7).

A berendezés testhez való rögzítéséhez az alábbi termékek állnak rendelkezésre (nem tartozék):

- ATS-16BAG, védőtáska, mely az övhöz rögzíthető
- ATS-16CORD, nyakba akasztó zsinór (a készülékhez való rögzítést lásd a 3. ábrán)



- 3) A berendezés bekapcsolásához csavarja el a szabályzót (4) az óramutató járásának megfelelően az OFF pozícióból (bal szélső állás):

Az adókészüléken a TX (1) LED zöld fénye a rádiófrekvenciás jel átvitelét jelzi.

A vevőkészüléken a PL (2) LED piros fénye először röviden felvillan. Aztán az RX (1) LED zöld fénye az adókészülék által sugárzott rádiófrekvenciás jel vételét jelzi. (Ha nincs vétel, ellenőrizze, hogy az adó és vevőkészülék azonos frekvencián működik-e.)

Amikor a TX vagy RX (1) LED piros színre vált, az akkumulátorok (elemek) már majdnem kimerültek, hamarosan ki kell cserélni azokat. Amikor a TX vagy RX LED kialszik és a piros PL LED (2) világít helyette az akkumulátorok (elemek) teljesen kimerültek, és újra kell tölteni, vagy ki kell cserélni azokat.

4) A szabályzóval (4), állítsa be az átvinni kívánt audio jel hangerejét az adókészüléken és a visszajátszás hangerejét a vevőkészüléken.

5) Gyenge vagy zavaros vétel esetén ellenőrizze

a a vétel javítható-e másik átviteli csatorna használatával.

b az adó és vevőkészülék nincs-e túl messze egymástól.

c nincs-e túl sok objektum a adó és vevőkészülék között, melyek zavarják a vételt.

6) A berendezés kikapcsolásához állítsa a szabályzót (4) bal szélső OFF állásba:

Az adókészüléken a PL LED pár másodpercig világítani fog, mielőtt teljesen kialudna.

A vevőkészüléken a PL LED röviden felvillan.

## Megjegyzések a többcsatornás működéshez

### (Több ATS-16 rendszer egyidejű működtetése)

Lehetőség van egy helyen 5-től maximum 8 átviteli rendszer üzemeltetésére különböző átviteli csatornákon. A párhuzamosan használható csatornák száma függ az egyes átviteli csatornák közti különbségtől, a jelen lévő RF zavarjelektől, és egyéb helyi adottságoktól. Ha több rendszert üzemeltet, a csatorna hozzárendelése növekvő sorrendben történjen (pl. 8 rendszer esetén használja a 0–7 csatornákat), és a berendezéseket tartsa a lehető legnagyobb távolságra egymástól.

## 8 Technikai adatok

Rendszer típusa: . . . . . PLL mono vezeték nélküli audio  
átviteli rendszer

Vivőfrekvencia

tartomány: . . . . . 863–865 MHz,  
leosztva 16 csatornára

Hatótávolság: . . . . . min. 50 m

Zajelnyomás: . . . . . pilotjel elnyomás és zajzár

Műk. Hőmérséklet tart.: 0–40 °C

Tápellátás mindkét

berendezésnek: . . . . . a tartozék 2 db. 1,2V-os NiMH  
akkumulátor vagy két  
1,5V-os AA méretű elem (nem  
tartozék) vagy +5V a DC IN 5V  
csatlakozón keresztül

### ATS-16T adókészülék

Adóteljesítmény: . . . . . ≤ 10 mW (EIRP)

Audio csatlakozás

Mikrofon: . . . . . 3,5 mm jack, mono

Vonalszintű bemenet: 3,5 mm jack, mono

Méretek: . . . . . 66 x 111 x 35 mm

Súly: . . . . . 85 g (akkumulátorok nélkül)

### ATS-16R vevőkészülék

Fülhallgató

ES-16 (tartozék): . . . mono fülhallgató, dinamikus  
32 Ω-os rendszer, 1,2 m kábel  
és 3,5 mm-es csatlakozó dugó

ET-16 (nem tartozék): akusztikus cső szilikon füldu-  
góval, hossz 1 m

Vonalszintű kimenet: . . 3,5 mm jack, sztereo

Méretek: . . . . . 66 x 111 x 35 mm

Súly: . . . . . 100 g (akkumulátorok nélkül)

A technikai változtatások  
jogát a gyártó fenntartja.



*Minden jog fenntartva a MONACOR® INTERNATIONAL GmbH & Co. KG. által. Ezen használati utasítás  
bármely része semmilyen okból és formában nem sokszorosítható bármilyen kereskedelmi célból.*

