

LST-40

Bestell-Nr. • Order No. 0110860



ELECTRONICS FOR SPECIALISTS ELECTRONICS FOR SPECIALISTS ELECTRONICS FOR SPECIALISTS ELECTRONICS FOR SPECIALISTS ELECTRONICS FOR SPECIALISTS ELECTRONICS

Deutsch Universalhalter

Diese Bedienungsanleitung richtet sich an Benutzer ohne besondere Fachkenntnisse. Bitte lesen Sie die Anleitung vor dem Betrieb gründlich durch und heben Sie sie für ein späteres Nachlesen auf.

1 Einsatzmöglichkeiten

Dieses Paar Universalhalter LST-40 ist für die Wand- oder Deckenmontage z.B. von Lautsprecherboxen konzipiert. Jeder Halter besteht aus zwei identischen Montageplatten, die mit zwei Schrauben über ein Zwischenstück miteinander verbunden sind. Die Anordnung der beiden Gelenke erlaubt ein Schwenken und Neigen des Lautsprechers. Aufgrund der gezahnten Ausführung der Gelenke bleibt er sicher in der eingestellten Position.

2 Hinweise für den sicheren Gebrauch

- Die maximale Belastbarkeit von 8 kg darf nicht überschritten werden. Dieser Wert gilt für eine zentrische Belastung der Montageplatten. Eventuelle Hebelkräfte bei weit

ausladenden Objekten reduzieren die Gesamttragfähigkeit und sind entsprechend zu berücksichtigen.

- Wird der Halter zweckentfremdet, nicht fachgerecht montiert oder überlastet, kann keine Haftung für daraus resultierende Sach- oder Personenschäden und keine Garantie für den Halter übernommen werden.

3 Montage

- Eine der beiden Inbusschrauben (1, 2) herausdrehen, die entsprechende Montageplatte abnehmen und an gewünschter Stelle der Wand oder Decke mit ausreichend großen Schrauben und Dübeln festschrauben (für die Maße der Befestigungslöcher siehe Abbildung 2). Die Montagestelle muss ausreichend stabil sein.
- Die andere Montageplatte des Halters am Gehäuse des Lautsprechers befestigen.
- Die beiden Teile des Halters wieder zusammenfügen, die entnommene Schraube wieder einsetzen und nach Ausrichten des Lautsprechers festziehen.

- Zum Drehen des Lautsprechers um die andere Achse die zweite Inbusschraube lösen und nach Ausrichten des Lautsprechers wieder festziehen.

Die Befestigung in regelmäßigen Abständen auf sicheren Halt prüfen und ggf. die Schrauben (1, 2) nachziehen.

4 Technische Daten

Tragfähigkeit: 8 kg
 Montageplatten: 82 x 58 mm
 Schwenk- und Neigungswinkel: 160°
 Wandabstand: 93 mm
 Gewicht (Paar): 280 g

Änderungen vorbehalten.

English Universal Supports

These instructions are intended for users without any specific technical knowledge. Please read these instructions carefully prior to operating the unit and keep them for later reference.

1 Applications

This pair of universal supports LST-40 is designed for wall or ceiling mounting e.g. of speaker systems. Each support consists of two identical mounting plates which are joined via a connecting piece with two screws. The arrangement of the two joints allows to move and tilt the speaker. The joints are toothed and keep the speaker safely in the adjusted position.

2 Safety Notes

- The maximum load capacity of 8 kg must not be exceeded. This value applies to a central load of the mounting plates. Leverage forces

which may occur in case of far-protruding objects reduce the total load capacity and have to be taken into account accordingly.

- No guarantee claims for the support and no liability for any resulting personal damage or material damage will be accepted if the support is used for other purposes than originally intended, if it is not mounted in an expert way or overloaded.

3 Mounting

- Unscrew one of the two hexagon socket screws (1, 2), remove the corresponding mounting plate, and tighten it at the desired place of the wall or ceiling with screws and dowels of sufficient size (for the dimensions of the mounting holes see figure 2). The mounting place must be of sufficient stability.
- Attach the other mounting plate of the support to the cabinet of the speaker.

- Join the two parts of the support again, reinsert the screw which was removed, and tighten it after aligning the speaker.

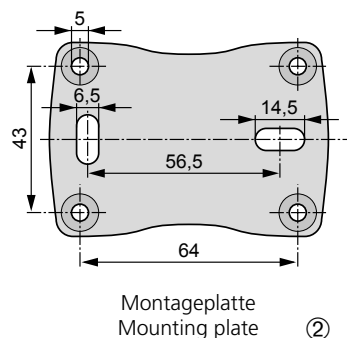
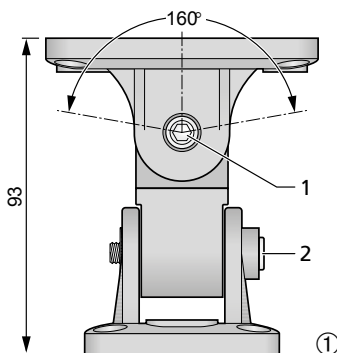
- To turn the speaker around the other axis, release the second hexagon socket screw, and retighten it after aligning the speaker.

Make regular checks to ensure that the support is still securely attached.

4 Specifications

Load capacity: 8 kg
 Mounting plates: 82 x 58 mm
 Moving and tilting angles: 160°
 Wall distance: 93 mm
 Weight (pair): 280 g

Subject to technical modification.



LST-40

Réf. num. • Codice 0110860



MONACOR

WWW.MONACOR.COM

ELECTRONICS FOR SPECIALISTS ELECTRONICS FOR SPECIALISTS ELECTRONICS FOR SPECIALISTS ELECTRONICS FOR SPECIALISTS ELECTRONICS FOR SPECIALISTS ELECTRONICS

Français Supports universels

Cette notice s'adresse aux utilisateurs sans connaissances techniques particulières. Veuillez lire la présente notice avant le fonctionnement et conservez-la pour pouvoir vous y reporter ultérieurement.

1 Possibilités d'utilisation

Cette paire de supports universels LST-40 est spécialement conçue pour un montage au mur et au plafond, par exemple pour des enceintes. Chaque support se compose de deux plaques de montage identiques, reliées entre elles par une pièce intermédiaire avec deux vis. L'agencement des deux articulations permet une inclinaison et une orientation de l'enceinte. Grâce à la version dentée des articulations, l'enceinte reste, en toute sécurité, dans la position réglée.

2 Conseils d'utilisation et de sécurité

- La charge maximale de 8 kg ne doit pas être dépassée. Cette valeur vaut pour une charge centrée sur les plaques de montage. Des

forces éventuelles dans le cas d'objets largement débordants réduisent la charge totale admissible et doivent être prises en compte.

- Nous déclinons toute responsabilité en cas de dommages matériels ou corporels résultants si le support est utilisé dans un but autre que celui pour lequel il a été conçu, s'il n'est pas correctement monté, ou s'il y a surcharge ; en outre, la garantie deviendrait caduque.

3 Montage

- 1) Retirez une des deux vis hexagonales (1, 2), puis la plaque de montage correspondante et vissez-la à l'endroit souhaité au mur ou au plafond avec des vis et chevilles de dimensions suffisantes (pour les dimensions des trous de fixation, voir schéma 2). L'endroit du montage doit être suffisamment stable.
- 2) Fixez l'autre plaque de montage du support sur l'ébénisterie de l'enceinte.
- 3) Rassemblez les deux parties du support, replacez la vis retirée et, une fois l'enceinte orientée, revissez.

- 4) Pour tourner l'enceinte autour de l'autre axe, desserrez la seconde vis hexagonale puis une fois l'enceinte orientée, revissez.

Vérifiez à intervalles réguliers la solidité de la fixation et le cas échéant, resserrez les vis (1, 2).

4 Caractéristiques techniques

Charge : 8 kg
Plaques de montage : 82 x 58 mm
Angles d'inclinaison
et d'orientation : 160°
Distance au mur : 93 mm
Poids (paire) : 280 g

Tout droit de modification réservé.



CARTONS ET EMBALLAGE
PAPIER À TRIER

Italiano Supporti universali

Queste istruzioni sono rivolte all'utente senza conoscenze tecniche specifiche. Vi preghiamo di leggerle attentamente prima della messa in funzione e di conservarle per un uso futuro.

1 Possibilità d'impiego

Questa coppia di supporti universali LST-40 è stata realizzata per il montaggio alla parete o al soffitto p. es. di casse acustiche. Ogni supporto è composto da due piastre identiche di montaggio, collegate fra di loro con due viti e per mezzo di un elemento intermedio. La disposizione dei due snodi permette il movimento orizzontale e verticale dell'altoparlante. Grazie alla struttura dentata degli snodi, l'altoparlante rimane fermo nella posizione scelta.

2 Avvertenze di sicurezza

- Non si deve superare la portata massima di 8 kg. Tale valore è valido per un carico centrale delle piastre di montaggio. Eventuali forze per oggetti posti in modo eccentrico

riducono la portata e sono da prendere in considerazione per la valutazione della portata.

- Nel caso d'uso improprio, di montaggio non a regola d'arte o di sovraccarico del supporto, non si assume nessuna responsabilità per eventuali danni consequenziali a persone o a cose e non si assume nessuna garanzia per il supporto.

3 Montaggio

- 1) Svitare una delle due viti a brugola (1, 2), togliere la relativa piastra di montaggio e avvitare nel posto desiderato del soffitto o della parete per mezzo di viti e tasselli sufficientemente grandi (per le misure dei fori di fissaggio vedi fig. 2). Il punto di montaggio deve essere sufficientemente stabile.
- 2) Fissare l'altra piastra di montaggio del supporto al contenitore dell'altoparlante.
- 3) Riasssemblare le due parti del supporto, rimettere la vite che è stata tolta e stringerla dopo aver orientato l'altoparlante.

- 4) Per girare l'altoparlante intorno all'altro asse, allentare al seconda vite a brugola e ristingerla dopo aver orientato l'altoparlante.

Controllare la tenuta del fissaggio a periodi regolari e restringere eventualmente le viti (1, 2).

4 Dati tecnici

Portata: 8 kg
Piastra di montaggio: 82 x 58 mm
Angolo di movimento
orizzontale e verticale : 160°
Distanza dalla parete: 93 mm
Peso (coppia): 280 g

Con riserva di modifiche tecniche.

