

ELA-LEISTUNGSVERSTÄRKER PA POWER AMPLIFIER



by **MONACOR**[®]

PA



PA-1122
Best.-Nr. 17.1020

PA-1242
Best.-Nr. 17.2780

PA-1480
Best.-Nr. 17.1110

BEDIENUNGSANLEITUNG

INSTRUCTION MANUAL

MODE D'EMPLOI

ISTRUZIONI PER L'USO

MANUAL DE INSTRUCCIONES

INSTRUKCJA OBSŁUGI

VEILIGHEIDSVOORSCHRIFTEN

SIKKERHEDSOPLYSNINGER

SÄKERHETSFÖRESKRIFTER

TURVALLISUUDESTA



D **Bevor Sie einschalten ...**

A
CH
Wir wünschen Ihnen viel Spaß mit Ihrem neuen Gerät von MONACOR. Bitte lesen Sie diese Bedienungsanleitung vor dem Betrieb gründlich durch. Nur so lernen Sie alle Funktionsmöglichkeiten kennen, vermeiden Fehlbedienungen und schützen sich und Ihr Gerät vor eventuellen Schäden durch unsachgemäßen Gebrauch. Heben Sie die Anleitung für ein späteres Nachlesen auf.

Der deutsche Text beginnt auf der Seite 4.

F **Avant toute installation ...**

B
CH
Nous vous souhaitons beaucoup de plaisir à utiliser cet appareil MONACOR. Lisez ce mode d'emploi entièrement avant toute utilisation. Uniquement ainsi, vous pourrez apprendre l'ensemble des possibilités de fonctionnement de l'appareil, éviter toute manipulation erronée et vous protéger, ainsi que l'appareil, de dommages éventuels engendrés par une utilisation inadaptée. Conservez la notice pour pouvoir vous y reporter ultérieurement.

La version française se trouve page 8.

E **Antes de la utilización ...**

Le deseamos una buena utilización para su nuevo aparato MONACOR. Por favor, lea estas instrucciones de uso atentamente antes de hacer funcionar el aparato. De esta manera conocerá todas las funciones de la unidad, se prevendrán errores de operación, usted y el aparato estarán protegidos en contra de todo daño causado por un uso inadecuado. Por favor, guarde las instrucciones para una futura utilización.

La versión española comienza en la página 12.

NL **Voor u inschakelt ...**

B
Wij wensen u veel plezier met uw nieuwe apparaat van MONACOR. Lees de veiligheidsvoorschriften grondig door, alvorens het apparaat in gebruik te nemen. Zo behoedt u zichzelf en het apparaat voor eventuele schade door ondeskundig gebruik. Bewaar de handleiding voor latere raadpleging.

De veiligheidsvoorschriften vindt u op pagina 16.

S **Innan du slår på enheten ...**

Vi önskar dig mycket glädje med din nya MONACOR produkt. Läs igenom säkerhetsföreskrifterna noga innan enheten tas i bruk. Detta kan förhindra att problem eller fara för dig eller enheten uppstår vid användning. Spara instruktionerna för framtida användning.

Säkerhetsföreskrifterna återfinns på sidan 17.

GB **Before switching on ...**

We wish you much pleasure with your new MONACOR unit. Please read these operating instructions carefully prior to operating the unit. Thus, you will get to know all functions of the unit, operating errors will be prevented, and yourself and the unit will be protected against any damage caused by improper use. Please keep the operating instructions for later use.

The English text starts on page 4.

I **Prima di accendere ...**

Vi auguriamo buon divertimento con il vostro nuovo apparecchio di MONACOR. Leggete attentamente le istruzioni prima di mettere in funzione l'apparecchio. Solo così potete conoscere tutte le funzionalità, evitare comandi sbagliati e proteggere voi stessi e l'apparecchio da eventuali danni in seguito ad un uso improprio. Conservate le istruzioni per poterle consultare anche in futuro.

Il testo italiano inizia a pagina 8.

PL **Przed uruchomieniem ...**

Życzymy zadowolenia z nowego produktu MONACOR. Dzięki tej instrukcji obsługi będą państwo w stanie poznać wszystkie funkcje tego urządzenia. Stosując się do instrukcji unikną państwo błędów i ewentualnego uszkodzenia urządzenia na skutek nieprawidłowego użytkowania. Prosimy zachować instrukcję.

Tekst polski zaczyna się na stronie 12.

DK **Før du tænder ...**

God fornøjelse med dit nye MONACOR produkt. Læs venligst sikkerhedsanvisningen nøje, før du tager produktet i brug. Dette hjælper dig med at beskytte produktet mod ukorrekt ibrugtagning. Gem venligst denne betjeningsvejledning til senere brug.

Du finder sikkerhedsanvisningen på side 16.

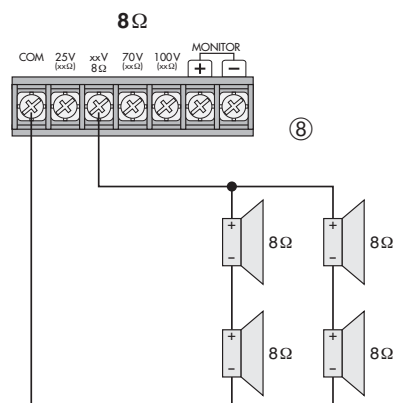
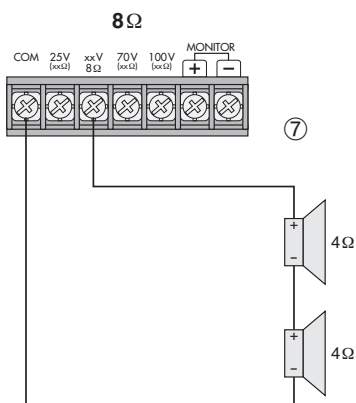
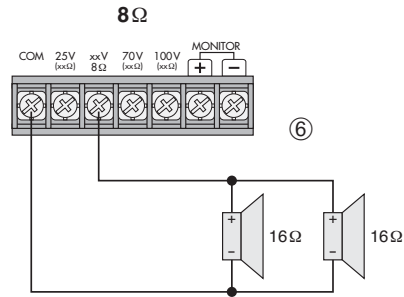
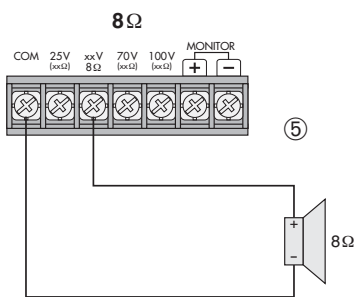
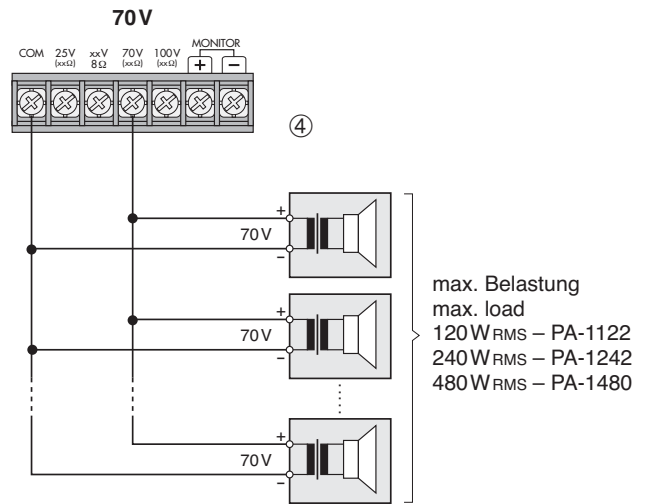
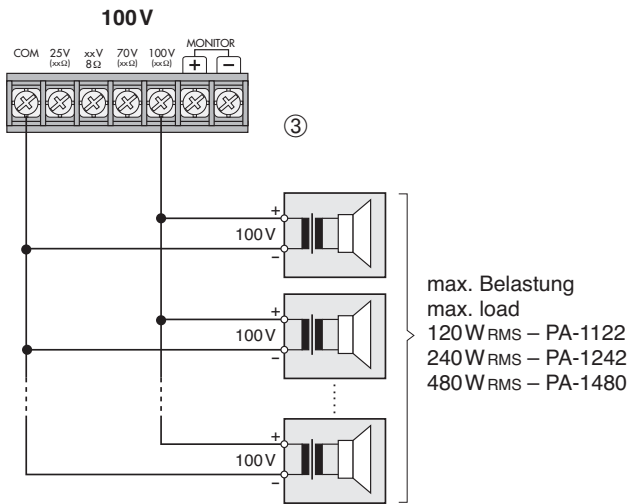
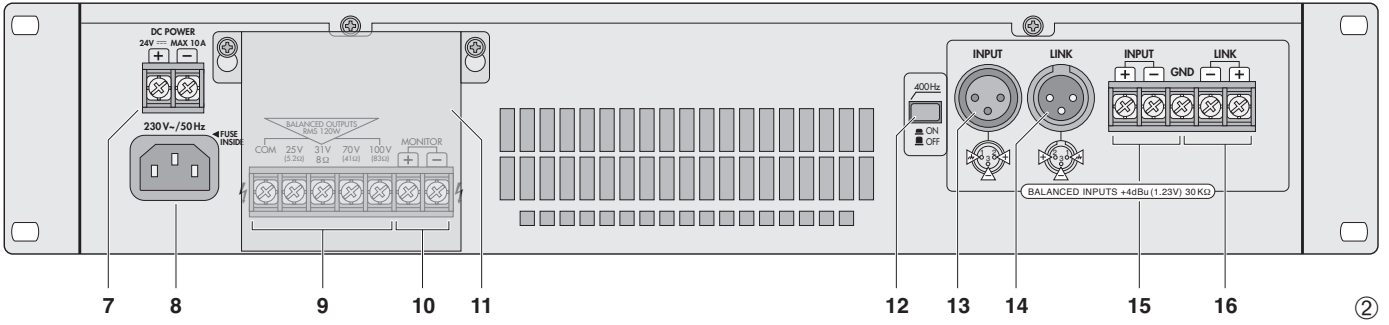
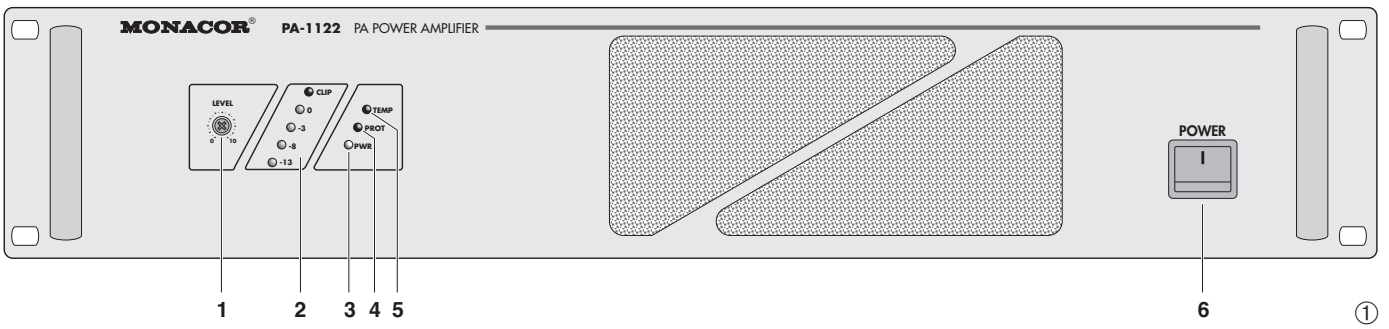
FIN **Ennen kytkemistä ...**

Toivomme Sinulle paljon miellyttäviä hetkiä uuden MONACOR laitteen kanssa. Ennen laitteen käyttöä pyydämme Sinua huolellisesti tutustumaan turvallisuusohjeisiin. Näin välttyt vahingoilta, joita virheellinen laitteen käyttö saattaa aiheuttaa. Ole hyvä ja säilytä käyttöohjeet myöhempiä tarvetta varten.

Turvallisuusohjeet löytyvät sivulta 17.

PA
by **MONACOR®**

www.monacor.com





Bitte klappen Sie die Seite 3 heraus. Sie sehen dann immer die beschriebenen Bedienelemente und Anschlüsse.

1 Übersicht der Bedienelemente und Anschlüsse

1.1 Frontseite

- 1 Pegelregler
- 2 Pegelanzeige, bei Übersteuerung leuchtet die rote Anzeige CLIP
- 3 Betriebsanzeige PWR
- 4 Anzeige PROT leuchtet bei aktivierter Schutzschaltung:
 1. ca. 1 Sekunde lang nach dem Einschalten (Einschaltverzögerung)
 2. ca. 1 Sekunde lang nach dem Ausschalten
 3. wenn der Verstärker überlastet ist
 4. wenn der Verstärker überhitzt ist
- 5 Überhitzungsanzeige TEMP leuchtet, wenn die Kühlkörpertemperatur 100 °C erreicht. Der Verstärker wird dann stummgeschaltet. Zusätzlich leuchtet die rote Anzeige PROT (4).
- 6 Ein-/Ausschalter POWER
Hinweis: Liegt eine 24-V-Spannung von einer Notstromeinheit am Anschluss DC POWER (7) an, lässt sich der Verstärker nicht ausschalten.

1.2 Rückseite

- 7 Schraubanschlüsse für eine Notstromversorgung (24 V=)
- 8 Buchse für das beiliegende Netzkabel zum Anschluss an 230 V~/50 Hz
- 9 Lautsprecheranschlüsse
- 10 Anschluss für 100-V-Monitorlautsprecher zu Kontrollzwecken
Wichtig! Diese Klemmen sind mit denen für 100-V-Lautsprecher (COM und 100 V) parallelgeschaltet. Den Verstärker nicht überlasten. Die Belastung durch einen Monitorlautsprecher muss zu der Belastung durch die übrigen Hauptlautsprecher addiert werden, um so die Gesamtbelastung zu errechnen.
- 11 Schutzabdeckung für die Lautsprecheranschlüsse



WARNUNG Den Verstärker nie ohne die Abdeckung betreiben. Anderenfalls besteht bei Berührung der Anschlüsse die Gefahr eines elektrischen Schlages.

- 12 Ein-/Ausschalter 400 Hz für den Hochpass (senkt die Bässe ab)
- 13 Signaleingang über die symmetrische XLR-Buchse; Empfindlichkeit für Vollaussteuerung +4 dBu (1,2 V)
- 14 Durchschleifausgang über die XLR-Buchse zum Anschluss eines weiteren ELA-Verstärkers
- 15 symmetrischer Signaleingang über Schraubanschlüsse; Empfindlichkeit für Vollaussteuerung +4 dBu (1,2 V)
- 16 Durchschleifausgang über Schraubanschlüsse zum Anschluss eines weiteren ELA-Verstärkers

2 Hinweise für den sicheren Gebrauch

Das Gerät entspricht allen erforderlichen Richtlinien der EU und ist deshalb mit **CE** gekennzeichnet.



WARNUNG Das Gerät wird mit lebensgefährlicher Netzspannung (230 V~) versorgt. Nehmen Sie deshalb niemals selbst Eingriffe am Gerät vor und stecken Sie nichts durch die Lüftungsöffnungen! Es besteht die Gefahr eines elektrischen Schlages.

Im Betrieb liegt an den Lautsprecheranschlüssen (9, 10) berührungsfähige Spannung bis 100 V an. Den Verstärker nie ohne die Schutzabdeckung (11) betreiben.

Alle Anschlüsse nur bei ausgeschalteter ELA-Anlage vornehmen bzw. verändern.

Beachten Sie auch unbedingt die folgenden Punkte:

- Das Gerät ist nur zur Verwendung in Innenräumen geeignet. Schützen Sie es vor Tropf- und Spritzwasser, hoher Luftfeuchtigkeit und Hitze (zulässiger Einsatztemperaturbereich 0–40 °C).
- Stellen Sie keine mit Flüssigkeit gefüllten Gefäße, z. B. Trinkgläser, auf das Gerät.
- Die im Gerät entstehende Wärme muss durch Luftzirkulation abgegeben werden. Decken Sie die Lüftungsöffnungen nicht ab.
- Nehmen Sie das Gerät nicht in Betrieb und ziehen Sie sofort den Netzstecker aus der Steckdose:
 1. wenn sichtbare Schäden am Gerät oder an der Netzanschlussleitung vorhanden sind,
 2. wenn nach einem Sturz oder Ähnlichem der Verdacht auf einen Defekt besteht,
 3. wenn Funktionsstörungen auftreten.
 Lassen Sie das Gerät in jedem Fall in einer Fachwerkstatt reparieren.
- Ziehen Sie den Netzstecker nie am Kabel aus der Steckdose, fassen Sie immer am Stecker an.



Please unfold page 3. Then you can always see the operating elements and connections described.

1 Operating Elements and Connections

1.1 Front panel

- 1 Level control
- 2 Level LEDs, in case of overload the red LED CLIP lights up
- 3 Operating LED PWR
- 4 LED PROT lights up in case of activated protective circuit:
 1. for approx. 1 second after switching on (switch-on delay)
 2. for approx. 1 second after switching off
 3. in case of overload of the amplifier
 4. in case of overheating of the amplifier
- 5 Overheating LED TEMP lights up when the heat sink temperature reaches 100 °C. In this case, the amplifier is muted. The red LED PROT (4) lights up additionally.
- 6 On/off switch POWER
Note: If a 24 V voltage from an emergency power unit is present at the terminals DC POWER (7), the amplifier cannot be switched off.

1.2 Rear panel

- 7 Screw connections for an emergency power supply (24 V=)
- 8 Jack for the supplied mains cable for connection to 230 V~/50 Hz
- 9 Speaker connections
- 10 Connection for 100 V monitor speakers for monitoring purposes
Important! These terminals are connected in parallel to those for 100 V speakers (COM and 100 V). Do not overload the amplifier. To calculate the total load, the load by a monitor speaker must be added to the load by the other main speakers.
- 11 Protective cover for the speaker connections



WARNING Never use the amplifier without the cover. Otherwise, when touching the connections, there is the hazard of an electric shock.

- 12 On/off switch 400 Hz for the high-pass filter (for bass attenuation)
- 13 Signal input via the balanced XLR jack; sensitivity for optimum level control +4 dBu (1.2 V)
- 14 Feed-through output via the XLR jack for connection of a further PA amplifier
- 15 Balanced signal input via screw connections; sensitivity for optimum level control +4 dBu (1.2 V)
- 16 Feed-through output via screw connections for connection of a further PA amplifier

2 Safety Notes

The unit corresponds to all required directives of the EU and is therefore marked with **CE**.



WARNING The unit is supplied with hazardous mains voltage (230 V~). Leave servicing to skilled personnel only and do not insert anything through the vents! Inexpert handling or modification of the unit may cause an electric shock hazard.

During operation there is a hazard of contact at the speaker connections (9, 10) with a voltage of up to 100 V. Never use the amplifier without protective cover (11).

Make or change all connections only with the PA system switched off.

It is essential to observe the following items:

- The unit is suitable for indoor use only. Protect it against dripping water and splash water, high air humidity, and heat (admissible ambient temperature range 0–40 °C).
- Do not place any vessels filled with liquid, e. g. drinking glasses, on the unit.
- The heat being generated in the unit must be carried off by air circulation. Therefore, the air vents at the housing must not be covered.
- Do not set the unit into operation, or immediately disconnect the mains plug from the mains socket if
 1. there is visible damage to the unit or to the mains cable,
 2. a defect might have occurred after a drop or similar accident,
 3. malfunctions occur.
 The unit must in any case be repaired by skilled personnel.

- Verwenden Sie zum Reinigen nur ein trockenes, weiches Tuch, niemals Wasser oder Chemikalien.
- Wird das Gerät zweckentfremdet, nicht richtig angeschlossen, falsch bedient oder nicht fachgerecht repariert, kann keine Garantie für das Gerät und keine Haftung für daraus resultierende Sach- oder Personenschäden übernommen werden.



Soll das Geräte endgültig aus dem Betrieb genommen werden, übergeben Sie es zur umweltgerechten Entsorgung einem örtlichen Recyclingbetrieb.

3 Aufstellmöglichkeiten

Der Verstärker ist für den Einschub in ein Rack (482 mm/19") vorgesehen, kann aber auch als Tischgerät verwendet werden. In jedem Fall muss Luft ungehindert durch alle Lüftungsöffnungen strömen können, damit eine ausreichende Kühlung der Endstufen gewährleistet ist.

3.1 Rackeinbau

Für die Rackmontage werden 2 HE (2 Höheneinheiten = 89 mm) benötigt. Damit das Rack nicht kopflastig wird, muss der Verstärker im unteren Bereich des Racks eingeschoben werden. Für eine sichere Befestigung reicht die Frontplatte allein nicht aus. Zusätzlich muss der Verstärker über die rückseitigen Befestigungslaschen mit dem Rack verschraubt werden.

Die vom Verstärker ausgeblasene, erhitzte Luft muss aus dem Rack nach hinten oder oben austreten können. Anderenfalls kommt es im Rack zu einem Hitzestau, wodurch nicht nur der Verstärker, sondern auch weitere Geräte beschädigt werden können. Bei unzureichendem Wärmeabfluss in das Rack über dem Verstärker eine Lüfereinheit einsetzen.

- Never pull the mains cable to disconnect the mains plug from the mains socket, always seize the plug.
- For cleaning only use a dry, soft cloth, by no means chemicals or water.
- No guarantee claims for the unit and no liability for any resulting personal damage or material damage will be accepted if the unit is used for other purposes than originally intended, if it is not correctly connected, operated, or not repaired in an expert way.

● Important for U. K. Customers!

The wires in this mains lead are coloured in accordance with the following code:

green/yellow = earth

blue = neutral

brown = live

As the colours of the wires in the mains lead of this appliance may not correspond with the coloured markings identifying the terminals in your plug, proceed as follows:

1. The wire which is coloured green and yellow must be connected to the terminal in the plug which is marked with the letter E or by the earth symbol \perp , or coloured green or green and yellow.
2. The wire which is coloured blue must be connected to the terminal which is marked with the letter N or coloured black.
3. The wire which is coloured brown must be connected to the terminal which is marked with the letter L or coloured red.

Warning – This appliance must be earthed.



If the unit is to be put out of operation definitively, take it to a local recycling plant for a disposal which is not harmful to the environment.

4 Verstärker anschließen

Alle Anschlüsse sollten nur durch eine qualifizierte Fachkraft und unbedingt bei ausgeschaltetem Verstärker vorgenommen werden!

4.1 Lautsprecher

Die Anschlüsse für die Lautsprecher befinden sich unter der Schutzabdeckung (11). Zum Anschließen die Abdeckung abschrauben.

WARNING Der Verstärker darf nicht ohne die Schutzabdeckung (11) betrieben werden. Im Betrieb liegen an den Lautsprecheranschlüssen (9, 10) gefährliche Spannungen bis 100 V an. Nach dem Anschließen die Abdeckung wieder festschrauben, damit die Kontakte vor Berührung geschützt sind.

Es können ELA-Lautsprecher (Abb. 3 und 4) oder 8-Ω-Lautsprecher bzw. Lautsprechergruppen mit einer Gesamtimpedanz von mindestens 8 Ω (Abb. 5–8) angeschlossen werden.

4.1.1 ELA- und Monitorlautsprecher

Vorsicht! Bei ELA-Lautsprechern (Abb. 3 und 4) darf die Gesamtbelastung durch die Lautsprecher nicht mehr als
120 W Sinus (PA-1122)
240 W Sinus (PA-1242)
480 W Sinus (PA-1480)
 betragen, sonst wird der Verstärker überlastet und eventuell beschädigt. 100-V-Monitorlautsprecher [an den Klemmen MONITOR (10)] müssen hierbei mit berücksichtigt werden.

Die Lautsprecher an die entsprechenden Lautsprecherklemmen (9) anschließen. Dabei auf die richtige Polarität achten (Plus- und Minusanschlüsse, wie in Abb. 3 und 4 dargestellt). Der Plusanschluss der Lautsprecherkabel ist immer besonders gekennzeichnet.

3 Placing the Amplifier

The amplifier is designed for insertion into a rack (482 mm/19") but it can also be used as a table top unit. In any case, air must be allowed to pass through all air vents to ensure a sufficient cooling of the power amplifiers.

3.1 Rack installation

2 rack spaces (= 89 mm) are required for rack installation. To prevent top-heaviness of the rack, the amplifier must be inserted into the lower part of the rack. For a safe fixing the front panel alone is not sufficient. The amplifier must additionally be screwed to the rack by means of the rear mounting straps.

The heated air blown out from the amplifier must be allowed to leave the rack rearwards or upwards. Otherwise the heat accumulation in the rack may not only damage the amplifier but other units as well. In case of insufficient heat dissipation, insert a ventilation unit into the rack above the amplifier.

4 Connecting the Amplifier

All connections should only be made by skilled personnel and by any means with the amplifier switched off!

4.1 Speakers

The connections for the speakers are below the protective cover (11). For connection screw off the cover.

WARNING The amplifier must not be operated without the protective cover (11). During operation there are hazardous voltages of up to 100 V at the speaker connections (9, 10). After connecting, tightly screw the cover again so that the contacts are protected against touching.

zeichnet. Zu Kontrollzwecken lässt sich ein 100-V-Monitorlautsprecher an die Klemmen MONITOR (10) anschließen. Die Klemmen MONITOR sind mit den Klemmen COM und 100 V parallelgeschaltet.



4.1.2 8-Ω-Lautsprecher bzw. Lautsprechergruppe mit einer Gesamtimpedanz von 8 Ω

Die Abbildungen 5 bis 8 zeigen verschiedene Möglichkeiten eine 8-Ω-Impedanz mit entsprechenden Lautsprechern zu erreichen. Die Lautsprecher an die Klemmen COM und 8 Ω (9) anschließen. Dabei auf die richtige Polarität achten (Plus- und Minusanschlüsse, wie in Abb. 5–8 dargestellt). Der Plusanschluss der Lautsprecherkabel ist immer besonders gekennzeichnet.

4.2 Eingang

Zur Vollauststeuerung wird ein Signal von +4 dBu = 1,2 V benötigt. Die Signalquelle sollte symmetrisch über die XLR-Buchse (13) oder über die Schraubanschlüsse (15) angeschlossen werden. Dadurch wird die beste Störunterdrückung erreicht. Ist der Ausgang der Signalquelle asymmetrisch (z. B. bei Cinch-Buchsen), beim Anschluss über die XLR-Buchse einen entsprechenden Adapter verwenden (z. B. NA-2MPMF von MONACOR). Oder beim Anschluss über die Schraubanschlüsse die Klemme \square mit der Klemme GND verbinden und das Signal an \boxplus anschließen und die Masse an GND.

4.3 Durchschleifausgang

Zum parallelen Anschluss eines weiteren ELA-Verstärkers kann der Durchschleifausgang LINK über die XLR-Buchse (14) oder über die Schraubanschlüsse (16) genutzt werden. Den Ausgang LINK mit dem Eingang des zweiten ELA-Verstärkers verbinden.

PA speakers (fig. 3 and 4) or 8 Ω speakers or speaker groups with a total impedance of at least 8 Ω (figs. 5 to 8) can be connected.



4.1.1 PA speakers and monitor speakers

Caution! In case of PA speakers (figs. 3 and 4) the total load by the speakers must not exceed

120 W_{RMS} (PA-1122)

240 W_{RMS} (PA-1242)

480 W_{RMS} (PA-1480),

otherwise the amplifier may be damaged by overload. 100 V monitor speakers [connected to the terminals MONITOR (10)] must be taken into account.

Connect the speakers to the corresponding speaker terminals (9). Observe the correct polarity (positive and negative connections as shown in figs. 3 and 4). The positive connection of the speaker cables is always specially marked. It is possible to connect a 100 V monitor speaker to the terminals MONITOR (10) for monitoring purposes. The terminals MONITOR are connected in parallel to the terminals COM and 100 V.

4.1.2 8 Ω speaker or speaker group with a total impedance of 8 Ω

Figs. 5 to 8 show different possibilities to reach an 8 Ω impedance with corresponding speakers. Connect the speakers to the terminals COM and 8 Ω (9). Observe the correct polarity (positive and negative connections as shown in figs. 5 to 8). The positive connection of the speaker cables is always specially marked.

4.2 Input

For optimum level control, a signal of +4 dBu = 1.2 V is required. The signal source should have a balanced connection via the XLR jack (13) or the screw connections (15). Thus, an optimum interference

D

4.4 Strom- und Notstromversorgung

A

1) Zum Schluss das beiliegende Netzkabel zuerst in die Netzbuchse (8) und dann in eine Steckdose (230 V~/50 Hz) stecken.

CH

2) Soll der Verstärker bei einem Netzausfall weiterarbeiten, an die Klemmen DC POWER 24 V \equiv (7) eine 24-V-Notstromeinheit (z. B. PA-24ESP von MONACOR) anschließen. Bei einer Kabellänge bis zu 4 m ist ein Kabelquerschnitt von mindestens 5 mm² erforderlich.

Hinweis: Liegt die 24-V-Spannung von der Notstromeinheit an den Anschlüssen DC POWER 24 V \equiv an, lässt sich der Verstärker mit dem Schalter POWER (6) nicht ausschalten. Er schaltet bei einem Netzausfall oder im ausgeschalteten Zustand automatisch auf die Notstromversorgung um.

5 Bedienung

- 1) Zunächst den Pegelregler LEVEL (1) in die Position "0" stellen.
- 2) Den Verstärker mit der Taste POWER (6) einschalten. Die grüne Betriebsanzeige PWR (3) leuchtet.
- 3) Den Pegelregler LEVEL (1) auf den gewünschten Lautstärkewert einstellen. Bei Übersteuerung leuchtet die rote Anzeige CLIP der Pegelanzeige (2). Dann die Lautstärke mit dem Regler reduzieren.
- 4) Für eine bessere Sprachverständlichkeit lässt sich mit der Taste 400 Hz (12) ein Hochpass (400 Hz, 6 dB/Okt.) einschalten. Im Zweifelsfall sollte die Taste gedrückt werden. Tieffrequente Störgeräusche werden so unterdrückt.

6 Schutzschaltungen

Der Verstärker ist am Eingang durch einen 30-Hz-Hochpass gegen Rumpelgeräusche und durch einen 30-kHz-Tiefpass gegen hochfrequente Störgeräusche geschützt. Weitere Schaltungen dienen zum Schutz gegen Überlastung und Überhitzung. Bei aktivierter Schutzschaltung leuchtet die Anzeige PROT (4) und der Verstärker ist stummgeschaltet:

1. ca. 1 Sekunde lang nach dem Einschalten (Einschaltverzögerung)
2. ca. 1 Sekunde lang nach dem Ausschalten
3. wenn der Verstärker überlastet ist
4. wenn der Verstärker überhitzt ist; zusätzlich leuchtet die Anzeige TEMP (5)

Leuchtet die Anzeige PROT während des Betriebs auf oder erlischt sie nicht nach dem Einschalten, den Verstärker ausschalten und die Fehlerursache beheben.

GB

suppression is obtained. If the output of the signal source is unbalanced (e. g. in case of phono jacks), use a corresponding adapter (e. g. NA-2MPPMF from MONACOR) for connection via the XLR jack, or, when using the screw connections, connect the terminal \square to the terminal GND, connect the signal to \square and the ground to GND.

4.3 Feed-through output

For parallel connection of a further PA amplifier, the feed-through output LINK can be used via the XLR jack (14) or via the screw connections (16). Connect the output LINK to the input of the second PA amplifier.

4.4 Power supply and emergency power supply

- 1) Finally connect the supplied mains cable to the mains jack (8) first and then to a socket (230 V~/50 Hz).
- 2) For continuous operation of the amplifier in case of a possible mains failure, connect a 24 V emergency power supply unit (e. g. PA-24ESP from

MONACOR) to the terminals DC POWER 24 V \equiv (7). With a cable length of up to 4 m, a cable cross section of 5 mm² is required as a minimum.

Note: If the 24 V voltage from the emergency power unit is present at the terminals DC POWER 24 V \equiv , the amplifier cannot be switched off with the switch POWER (6). In case of a mains failure or if it is switched off, it switches automatically to the emergency power supply.

5 Operation

- 1) First put the LEVEL control (1) to the position "0".
- 2) Switch on the amplifier with the button POWER (6). The green operating LED PWR (3) lights up.
- 3) Adjust the LEVEL control (1) to the desired volume value. In case of overload, the red LED CLIP of the level LEDs (2) lights up. In this case, reduce the volume with the control.
- 4) To improve the speech intelligibility, a high-pass filter (400 Hz, 6 dB/oct.) can be switched on with the button 400 Hz (12). In case of doubt, the button should be pressed. Thus, low frequency interference is suppressed.

6 Protective Circuits

At the input, the amplifier is protected against rumble noise by a 30 Hz high-pass filter and against high frequency interference by a 30 kHz low-pass filter. Further circuits serve as a protection against overload and overheating. If the protective circuit is activated, the LED PROT (4) lights up and the amplifier is muted:

1. for approx. 1 second after switching on (switch-on delay)
2. for approx. 1 second after switching off
3. in case of overload of the amplifier
4. in case of overheating of the amplifier; the LED TEMP (5) lights up additionally

If the LED PROT lights up during operation or if it does not extinguish after switching on, switch off the amplifier and eliminate the source of error.

Technische Daten	PA-1122	PA-1242	PA-1480
Sinusausgangsleistung	120 W	240 W	480 W
Klirrfaktor	< 1 %	< 1 %	< 1 %
Lautsprecherausgänge	100 V, 70 V, 25 V oder 8 Ω	100 V, 70 V, 25 V oder 8 Ω	100 V, 70 V oder 8 Ω
Ausgangsimpedanz 100 V 70 V 25 V	83 Ω 41 Ω 5,2 Ω	42 Ω 20 Ω 2,6 Ω	21 Ω 10 Ω —
Eingang Empfindlichkeit Impedanz Beschaltung	+4 dBu (1,2 V) 30 kΩ symmetrisch	+4 dBu (1,2 V) 30 kΩ symmetrisch	+4 dBu (1,2 V) 30 kΩ symmetrisch
Frequenzbereich	35 – 20 000 Hz, –3 dB	35 – 20 000 Hz, –3 dB	35 – 20 000 Hz, –3 dB
Hochpass (schaltbar)	400 Hz, 6 dB/Okt.	400 Hz, 6 dB/Okt.	400 Hz, 6 dB/Okt.
Signal/Rauschabstand	> 100 dB (A-bewertet)	> 100 dB (A-bewertet)	> 100 dB (A-bewertet)
Einsatztemperatur	0 – 40 °C	0 – 40 °C	0 – 40 °C
Stromversorgung Netzspannung Leistungsaufnahme Notstromversorgung Gleichstromaufnahme	230 V~/50 Hz 340 VA 24 V= max. 10 A	230 V~/50 Hz 750 VA 24 V= max. 20 A	230 V~/50 Hz 1400 VA 24 V= max. 40 A
Abmessungen (B × H × T)	482 × 89 × 374 mm, 2 HE	482 × 89 × 374 mm, 2 HE	482 × 89 × 374 mm, 2 HE
Gewicht	12 kg	12,5 kg	17,5 kg

Änderungen vorbehalten.

Diese Bedienungsanleitung ist urheberrechtlich für MONACOR® INTERNATIONAL GmbH & Co. KG geschützt. Eine Reproduktion für eigene kommerzielle Zwecke – auch auszugsweise – ist untersagt.

Specifications	PA-1122	PA-1242	PA-1480
RMS output power	120 W	240 W	480 W
THD	< 1 %	< 1 %	< 1 %
Speaker outputs	100 V, 70 V, 25 V or 8 Ω	100 V, 70 V, 25 V or 8 Ω	100 V, 70 V or 8 Ω
Output impedance 100 V 70 V 25 V	83 Ω 41 Ω 5.2 Ω	42 Ω 20 Ω 2.6 Ω	21 Ω 10 Ω —
Input Sensitivity Impedance Wiring	+4 dBu (1.2 V) 30 kΩ balanced	+4 dBu (1.2 V) 30 kΩ balanced	+4 dBu (1.2 V) 30 kΩ balanced
Frequency range	35 – 20 000 Hz, –3 dB	35 – 20 000 Hz, –3 dB	35 – 20 000 Hz, –3 dB
High-pass filter (to be switched)	400 Hz, 6 dB/oct.	400 Hz, 6 dB/oct.	400 Hz, 6 dB/oct.
S/N ratio	> 100 dB (A weighted)	> 100 dB (A weighted)	> 100 dB (A weighted)
Ambient temperature	0 – 40 °C	0 – 40 °C	0 – 40 °C
Power supply Mains voltage Power consumption Emergency power supply DC consumption	230 V~/50 Hz 340 VA 24 V= max. 10 A	230 V~/50 Hz 750 VA 24 V= max. 20 A	230 V~/50 Hz 1400 VA 24 V= max. 40 A
Dimensions (W × H × D)	482 × 89 × 374 mm, 2 rack spaces	482 × 89 × 374 mm, 2 rack spaces	482 × 89 × 374 mm, 2 rack spaces
Weight	12 kg	12,5 kg	17.5 kg

Subject to technical modifications.

All rights reserved by MONACOR® INTERNATIONAL GmbH & Co. KG. No part of this instruction manual may be reproduced in any form or by any means for any commercial use.

F Ouvrez le présent livret page 3 de manière à visualiser les éléments et branchements.

B


CH

1 Eléments et branchements

1.1 Face avant

- 1 Potentiomètre de réglage de niveau
- 2 Affichage de niveau : en cas de surcharge la LED rouge CLIP s'allume
- 3 Témoin de fonctionnement PWR
- 4 LED PROT s'allume lorsque le circuit de protection est activé :
 1. pendant 1 seconde environ après la mise sous tension (temporisation d'allumage)
 2. pendant 1 seconde environ après l'arrêt
 3. en cas de surcharge
 4. en cas de surchauffe
- 5 LED TEMP en cas de surchauffe s'allume lorsque la température du refroidisseur atteint 100 °C. En ce cas, le amplificateur est muet. La LED rouge PROT (4) s'allume.
- 6 Interrupteur POWER Marche/Arrêt
Remarque : Si une tension 24 V d'une unité d'alimentation de secours est présente à la borne DC POWER (7), l'amplificateur ne peut pas être éteint.

1.2 Face arrière

- 7 Bornes pour une alimentation de secours (24 V~)
- 8 Prise pour le cordon secteur 230 V~/50 Hz
- 9 Bornes haut-parleurs
- 10 Borne pour un haut-parleur monitor 100 V (par exemple pour effectuer des contrôles)
Important ! Ces bornes sont branchées en parallèle avec celles pour les haut-parleurs 100 V (COM et 100 V). Ne surchargez pas l'amplificateur. Cette charge par un haut-parleur monitor doit être ajoutée à la charge par les autres haut-parleurs principaux pour calculer la charge totale.
- 11 Cache de protection pour les connexions haut-parleurs
AVERTISSEMENT Ne faites jamais fonctionner l'amplificateur sans le cache. Sinon, il y a danger de décharge électrique en cas de contact avec les branchements.

- 12 Interrupteur Marche/Arrêt 400 Hz pour le filtre passe-haut (diminue les basses)
- 13 Entrée par prise XLR symétrique : sensibilité pour réglage optimal +4 dBu (1,2 V)
- 14 Sortie pour le passage du signal par prise XLR pour un branchement d'un autre amplificateur Public Address
- 15 Entrée symétrique par bornes à vis : sensibilité pour réglage optimal +4 dBu (1,2 V)
- 16 Sortie pour le passage du signal par bornes à vis pour un branchement d'un autre amplificateur Public Address

2 Conseils d'utilisation

L'appareil répond à toutes les directives nécessaires de l'Union Européenne et porte donc le symbole **CE**.

AVERTISSEMENT L'appareil est alimenté par une tension dangereuse en 230 V~. Ne touchez jamais l'intérieur de l'appareil et ne faites rien tomber dans les ouïes de ventilation car, en cas de mauvaise manipulation, vous pouvez subir une décharge électrique.



Pendant le fonctionnement, une tension dangereuse jusqu'à 100 V est présente aux bornes haut-parleurs (9, 10). Ne faites jamais fonctionner l'amplificateur sans le couvercle de protection (11).

Les branchements ne doivent être effectués ou modifiés que si l'amplificateur est éteint.

Respectez scrupuleusement les points suivants :

- L'appareil n'est conçu que pour une utilisation en intérieur. Protégez-le des éclaboussures, de tout type de projections d'eau, d'une humidité d'air élevée et de la chaleur (température ambiante admissible 0–40 °C).
- En aucun cas, vous ne devez pas poser d'objet contenant du liquide ou un verre sur l'appareil.
- La chaleur dégagée par l'appareil doit être évacuée par une circulation d'air correcte. N'obstruez pas les ouïes de ventilation.
- Ne faites pas fonctionner l'appareil et débranchez le cordon secteur immédiatement dans les cas suivants :
 1. l'appareil ou le cordon secteur présentent des dommages visibles.
 2. après une chute ou accident similaire, vous avez un doute sur l'état de l'appareil.
 3. des dysfonctionnements apparaissent.Dans tous les cas, les dommages doivent être réparés par un technicien spécialisé.


I Vi preghiamo di aprire completamente la pagina 3. Così vedrete sempre gli elementi di comando e i collegamenti descritti.

1 Elementi di comando e collegamenti

1.1 Pannello frontale

- 1 Regolatore livello
- 2 Indicazione livello; nel caso di sovrapiotaggio si accende la spia rossa CLIP
- 3 Spia di funzionamento PWR
- 4 Spia PROT si accende se il circuito di protezione è stato attivato :
 1. per ca. 1 secondo dopo l'accensione (ritardo dell'accensione)
 2. per ca. 1 secondo dopo lo spegnimento
 3. se l'amplificatore è sovraccaricato
 4. se l'amplificatore è surriscaldato
- 5 Spia di surriscaldamento TEMP si accende, quando la temperatura del dissipatore di calore ha raggiunto 100 °C. In questo caso, l'amplificatore viene disattivato. In più si accende la spia rossa PROT (4).
- 6 Interruttore on/off POWER
N.B.: Se al contatto DC POWER (7) è presente una tensione di 24 V proveniente da un gruppo di continuità, l'amplificatore non può essere spento.

1.2 Retro

- 7 Contatti per un gruppo di continuità (24 V~)
- 8 Presa per il cavo rete in dotazione per il collegamento a 230 V~/50 Hz
- 9 Contatti per gli altoparlanti
- 10 Contatto per altoparlante monitor con tecnica 100 V per controllo.
Importante! Questi morsetti sono collegati in parallelo con i morsetti per altoparlanti con tecnica 100 V (COM e 100 V). Non sovraccaricare l'amplificatore. La potenza dell'altoparlante monitor va aggiunta alla potenza degli altri altoparlanti per poter calcolare la potenza globale.
- 11 Copertura protettiva per i contatti per altoparlanti
AVVERTIMENTO Non usare mai l'amplificatore senza la copertura. Altrimenti il contatto può provocare una scossa elettrica.

- 12 Interruttore on/off 400 Hz per il passaalto (abbassa i bassi)
- 13 Ingresso segnale mediante presa XLR simmetriche; sensibilità per pilotaggio completo +4 dBu (1,2 V)
- 14 Uscita di attraversamento mediante presa XLR per il collegamento di un'ulteriore amplificatore PA
- 15 Ingresso segnale simmetrici mediante contatti a vite; sensibilità per pilotaggio completo +4 dBu (1,2 V)
- 16 Uscita di attraversamento mediante contatti a vite per il collegamento di un'ulteriore amplificatore PA

2 Avvertenze di sicurezza

L'apparecchio è conforme a tutte le direttive richieste dell'UE e pertanto porta la sigla **CE**.

AVVERTIMENTO L'apparecchio funziona con pericolosa tensione di rete (230 V~). Non intervenire mai al suo interno e non inserire niente nelle fessure di aerazione! Esiste il pericolo di una scarica elettrica.



Durante il funzionamento, ai contatti per altoparlanti (9, 10) è presente una tensione fino a 100 V, pericolosa in caso di contatto. Non usare l'amplificatore senza la copertura protettiva (11).

Eseguire o modificare tutti i collegamenti solo con l'impianto PA spento.

Si devono osservare assolutamente anche i seguenti punti:

- L'apparecchio è adatto solo per l'uso all'interno di locali. Proteggerlo dall'acqua gocciolante e dagli spruzzi d'acqua, da alta umidità dell'aria e dal calore (temperatura d'impiego ammessa fra 0 °C e 40 °C).
- Non depositare sull'apparecchio dei contenitori riempiti di liquidi, p. es. bicchieri.
- Dev'essere garantita la libera circolazione dell'aria per dissipare il calore che viene prodotto all'interno dell'apparecchio. Non coprire in nessun modo le fessure d'aerazione.
- Non mettere in funzione l'apparecchio e staccare subito la spina rete se:
 1. l'apparecchio o il cavo rete presentano dei danni visibili;
 2. dopo una caduta o dopo eventi simili sussiste il sospetto di un difetto;
 3. l'apparecchio non funziona correttamente.Per la riparazione rivolgersi sempre ad un'officina competente.

- Ne débranchez jamais l'appareil en tirant sur le cordon secteur ; retirez toujours le cordon secteur en tirant la fiche.
- Pour le nettoyage, utilisez un chiffon sec et doux, en aucun cas de produits chimiques ou d'eau.
- Nous déclinons toute responsabilité en cas de dommages corporels ou matériels résultants si l'appareil est utilisé dans un but autre que celui pour lequel il a été conçu, s'il n'est pas correctement branché, utilisé ou réparé par une personne habilitée ; en outre, la garantie deviendrait caduque.



Lorsque l'appareil est définitivement retiré du service, vous devez le déposer dans une usine de recyclage de proximité pour contribuer à son élimination non polluante.

3 Possibilités d'utilisation

L'amplificateur est prévu pour une installation en rack (482 mm/19") mais peut également être posé directement sur une table. Dans tous les cas, veillez à assurer une circulation d'air via les orifices de ventilation pour assurer un refroidissement suffisant de l'amplificateur.

3.1 Installation en rack

Pour un montage en rack 2 unités (= 89 mm) sont nécessaires. Pour éviter toute chute, l'amplificateur doit être placé dans la partie inférieure du rack ; pour une fixation sûre, le panneau avant ne suffit pas ; l'amplificateur doit être vissé à l'aide de fixations également à l'arrière.

L'air chaud dégagé par l'amplificateur doit être évacué vers l'arrière ou le haut, sinon, il y a une accumulation de chaleur dans le rack : l'amplificateur et les autres appareils seraient endommagés : si la dissipation de chaleur dans le rack n'est pas suffisante, insérez un ventilateur dans le rack au-dessus de l'amplificateur.

- Staccare il cavo rete afferrando la spina, senza tirare il cavo.
- Per la pulizia usare solo un panno morbido, asciutto; non impiegare in nessun caso acqua o prodotti chimici.
- Nel caso d'uso improprio, di collegamenti sbagliati, d'impiego scorretto o di riparazione non a regola d'arte dell'apparecchio, non si assume nessuna responsabilità per eventuali danni consequenziali a persone o a cose e non si assume nessuna garanzia per l'apparecchio.



Se si desidera eliminare l'apparecchio definitivamente, consegnarlo per lo smaltimento ad un'istituzione locale per il riciclaggio.

3 Possibilità di collocamento

L'amplificatore è previsto per il montaggio in un rack (482 mm/19"), ma può essere collocato anche su un tavolo. In ogni caso dev'essere possibile che l'aria circoli liberamente attraverso tutte le fessure di aerazione per garantire un raffreddamento sufficiente dell'amplificatore.

3.1 Montaggio in un rack

Per il montaggio in un rack occorrono due unità di altezza (= 89 mm). Conviene sistemare l'amplificatore nella parte inferiore del rack per non compromettere l'equilibrio. Il pannello frontale non basta per il fissaggio. L'amplificatore dev'essere fissato a vite con il rack servendosi delle apposite linguette sul retro.

L'aria espulsa dall'amplificatore deve poter uscire di dietro od in alto. Altrimenti l'amplificatore si può riscaldare troppo con possibili danni anche alle altre apparecchiature. Se il deflusso dell'aria calda non è garantito, conviene installare un ventilatore sopra l'amplificatore.

4 Connexions

Seul un technicien habilité peut effectuer les branchements, l'amplificateur doit être impérativement débranché en ce cas !

4.1 Haut-parleurs

Les branchements pour les haut-parleurs se trouvent sous le couvercle de protection (11). Dévissez-le pour effectuer les branchements.

AVERTISSEMENT L'amplificateur ne doit pas fonctionner sans le couvercle de protection (11). Pendant le fonctionnement, des tensions dangereuses, jusqu'à 100 V, sont présentes aux connexions haut-parleurs (9, 10). Une fois les branchements effectués, revissez solidement le couvercle afin de protéger les connexions de tout contact.

Il est possible de brancher des haut-parleurs Public Address (schémas 3 et 4) ou des haut-parleurs 8 Ω ou des groupes de haut-parleurs avec une impédance totale de 8 Ω au moins (schémas 5–8).

4.1.1 Haut-parleurs monitor ou Public Address

Attention ! Pour des haut-parleurs Public Address (schémas 3–4), la charge totale ne doit pas dépasser
120 W Sinus (PA-1122)
240 W Sinus (PA-1242)
480 W Sinus (PA-1480)
 sinon, l'amplificateur est en surcharge et peut être endommagé. Des haut-parleurs monitor 100 V [aux bornes MONITOR (10)], doivent être pris en compte.

Reliez les haut-parleurs aux bornes correspondantes (9) : veillez à respecter la polarité (plus et moins, schémas 3–4). Le branchement Plus des câbles

haut-parleurs est toujours repéré. Il est possible de brancher un haut-parleur monitor 100 V aux bornes MONITOR (10) pour effectuer des contrôles. Les bornes MONITOR sont branchées en parallèle aux bornes COM et 100 V.

4.1.2 Haut-parleur 8 Ω ou groupe de haut-parleurs avec une impédance totale de 8 Ω

Les schémas 5 à 8 montrent les différentes possibilités pour atteindre une impédance de 8 Ω avec les haut-parleurs correspondants. Reliez les haut-parleurs aux bornes COM et 8 Ω (9); veillez à respecter la polarité (plus et moins, schémas 5–8), le branchement Plus des câbles haut-parleurs est toujours repéré.

4.2 Entrée

Pour un réglage optimal, un signal de +4 dBu = 1,2 V est nécessaire. La source doit être branchée en symétrique via la prise XLR (13) ou les bornes à vis (15). Ainsi la meilleure suppression des interférences est obtenue. Si la sortie de la source est asymétrique (par exemple par prises RCA), utilisez en cas de branchement via la prise XLR un adaptateur (par exemple NA-2MPMF de MONACOR) ou reliez la borne \square à la borne GND en cas de connexion via les bornes à vis. Reliez le signal au \square et la masse à GND.

4.3 Sortie pour le passage du signal

Pour le branchement parallèle d'un autre amplificateur Public Address, vous pouvez utiliser la sortie pour le passage du signal LINK via la prise XLR (14) ou via les bornes à vis (16). Reliez la sortie LINK à l'entrée du deuxième amplificateur Public Address.

4 Collegare l'amplificatore

Tutti i collegamenti dovrebbero essere eseguiti solo da un esperto qualificato e con l'apparecchio assolutamente spento!

4.1 Altoparlanti

I contatti per gli altoparlanti si trovano sotto la copertura protettiva (11). Per eseguire i collegamenti svitare la copertura.

AVVERTIMENTO L'apparecchio non deve essere usato senza la copertura protettiva (11). Durante il funzionamento, ai contatti per altoparlanti (9, 10) sono presenti tensioni pericolose fino a 100 V. Dopo aver eseguito i collegamenti riavvitare la copertura per proteggere i collegamenti dal contatto accidentale.

Si possono collegare altoparlanti PA (figg. 3 e 4) oppure (gruppi di) altoparlanti a 8 Ω con impedenza globale non inferiore a 8 Ω (figg. 5–8).

4.1.1 Altoparlanti PA e monitor

Attenzione! Negli altoparlanti PA (figg. 3 e 4), la potenza globale non deve superare rispettivamente i
120 W Sinus (PA-1122)
240 W Sinus (PA-1242)
480 W Sinus (PA-1480)
 per non sovraccaricare ed eventualmente danneggiare l'amplificatore. Bisogna prendere in considerazione anche gli altoparlanti monitor con tecnica 100 V [ai morsetti MONITOR (10)].

Collegare gli altoparlanti con gli appositi morsetti (9), rispettando la corretta polarità (positivo e negativo come illustrato in figg. 3 e 4). Il positivo dei cavi è

sempre quello contrassegnato. A scopo di controllo è possibile collegare ai morsetti MONITOR (10) un altoparlante monitor con tecnica 100 V. I morsetti MONITOR sono collegati in parallelo con i morsetti COM e 100 V.

4.1.2 Altoparlante a 8 Ω o gruppo di altoparlanti con impedenza globale di 8 Ω

Le figg. 5–8 mostrano diverse possibilità per raggiungere un'impedenza di 8 Ω con i vari altoparlanti. Collegare gli altoparlanti con morsetti COM e 8 Ω (9), rispettando la corretta polarità (positivo e negativo come illustrato in figg. 5–8). Il positivo dei cavi è sempre quello contrassegnato.

4.2 Ingresso

Per il pilotaggio totale è richiesto un segnale di +4 dBu = 1,2 V. La sorgente del segnale dovrebbe avere un collegamento simmetrico attraverso la presa XLR (13) o i contatti a vite (15). In questo modo si raggiunge la migliore soppressione dei disturbi. Se l'uscita della sorgente è asimmetrica (p. es. con prese cinch) occorre usare un adattatore (p. es. NA-2MPMF della MONACOR) se si usano le prese XLR, oppure, usando i contatti a vite, occorre collegare il morsetto \square con il morsetto GND. Collegare il segnale con \square e la massa con GND.

4.3 Uscita di attraversamento

Per il collegamento di un'ulteriore amplificatore PA la uscita di attraversamento LINK possono essere utilizzate attraverso la presa XLR (14) o i contatti a vite (16). Collegare l'uscita LINK con l'ingresso dell'ulteriore amplificatore PA.

4.4 Alimentazione normale e di emergenza

1) Alla fine inserire il cavo rete in dotazione prima nella presa (8) e quindi nella presa di rete (230 V~/50 Hz).

F**B****CH**

4.4 Alimentation et alimentation de secours

- 1) Relevez maintenant le cordon secteur livré à la prise (8) puis l'autre extrémité à une prise secteur 230 V~/50 Hz.
- 2) Si l'amplificateur doit continuer à travailler en cas de coupure de courant, reliez aux bornes DC POWER 24 V~ (7) une alimentation de secours 24 V (p. ex. PA-24ESP de MONACOR). Pour une longueur de câble jusqu'à 4 m, la section minimale nécessaire du câble est de 5 mm².

Remarque : si une tension 24 V de l'unité d'alimentation de secours est présente aux bornes DC POWER 24 V~, l'amplificateur ne peut pas être éteint avec l'interrupteur POWER (6). Il commute en cas de coupure de courant ou s'il est éteint, automatiquement sur l'alimentation de secours.

5 Fonctionnement

- 1) Mettez le réglage LEVEL (1) sur la position "0".
- 2) Allumez l'amplificateur avec la touche POWER (6), la LED PWR verte, témoin de fonctionnement (3) s'allume.
- 3) Réglez le potentiomètre LEVEL (1) sur le volume souhaité. En cas de surcharge, la LED rouge CLIP d'affichage de niveau (2) brille. Réduisez le volume avec le potentiomètre.
- 4) Pour une meilleure compréhension de la voix, il est possible de brancher un passe-haut (400 Hz, 6 dB/oct.), avec la touche 400 Hz (12). En cas de doute, la touche devrait être enfoncée. Ainsi, les interférences dans les fréquences graves seront supprimées.

6 Circuits de protection

L'amplificateur est protégé à l'entrée par un filtre passe-haut 30 Hz contre les ronflements et par un filtre passe-bas 30 kHz contre les interférences hautes fréquences. D'autres circuits de protection sont prévus contre les surcharges et surchauffes. Lorsqu'un circuit de protection est activé, la LED PROT (4) du canal correspondant brille, l'amplificateur est muet :

1. pendant 1 seconde environ après la mise sous tension (temporisation d'allumage)
2. pendant 1 seconde environ après l'arrêt
3. en cas de surcharge
4. en cas de surchauffe ; la LED TEMP (5) s'allume.

Si la LED PROT s'allume pendant le fonctionnement ou ne s'éteint pas après l'allumage, éteignez l'amplificateur et résolvez le problème.

I

- 2) Se l'amplificatore deve funzionare anche in caso di caduta di rete, collegare un gruppo di continuità di 24 V~ (p. es. PA-24ESP di MONACOR) ai morsetti DC POWER 24 V (7). Per un cavo fino a 4 m di lunghezza è richiesta una sezione di 5 mm² min.

N. B.: Se ai contatti DC POWER 24 V~ è presente la tensione di 24 V proveniente dal gruppo di continuità, l'amplificatore non può essere spento con l'interruttore POWER (6). In caso di caduta di rete e se è spento, l'amplificatore passa automaticamente all'alimentazione d'emergenza.

5 Funzionamento

- 1) Per prima cosa posizionare il regolatore di livello LEVEL (1) sullo "0".
- 2) Accendere l'amplificatore con il tasto POWER (6). Si accende la spia verde di funzionamento PWR (3).
- 3) Impostare il regolatore di livello (1) secondo le proprie necessità. In caso di sovrappilotaggio si accende la spia CLIP dell'indicazione livello (2). In questo caso ridurre il volume con il regolatore.
- 4) Per migliorare la comprensione della lingua parlata, con il tasto 400 Hz (12) si può inserire un filtro passaalto (400 Hz, 6 dB/oct.). Nel dubbio, conviene premere il tasto. I rumori a bassa frequenza vengono così soppressi.

6 Circuiti di protezione

L'amplificatore è protetto aglio ingresso contro i rumori di passi e simili per mezzo di un passaalto di 30 Hz e contro i rumori ad alta frequenza con un passabasso di 30 kHz. Altri circuiti sono contro i sovraccarichi e il surriscaldamento. Se un circuito di protezione viene attivato, si accende la spia PROT (4), e l'amplificatore viene disattivato:

1. per 1 secondo ca. dopo l'accensione (ritardo dell'accensione)
2. per ca. 1 secondo dopo lo spegnimento
3. se l'amplificatore è sovraccaricato
4. se l'amplificatore è surriscaldato si accende inoltre la spia TEMP (5).

Se la spia PROT si accende durante il funzionamento o se non si spegne subito dopo l'accensione, spegnere l'amplificatore ed eliminare la causa del guasto.

Caractéristiques techniques	PA-1122	PA-1242	PA-1480
Puissance de sortie RMS	120 W	240 W	480 W
Taux de distorsion	< 1 %	< 1 %	< 1 %
Sorties haut-parleurs	100 V, 70 V, 25 V ou 8 Ω	100 V, 70 V, 25 V ou 8 Ω	100 V, 70 V ou 8 Ω
Impédance de sortie 100 V 70 V 25 V	83 Ω 41 Ω 5,2 Ω	42 Ω 20 Ω 2,6 Ω	21 Ω 10 Ω —
Entrée Sensibilité Impédance Câblage	+4 dBu (1,2 V) 30 kΩ symétrique	+4 dBu (1,2 V) 30 kΩ symétrique	+4 dBu (1,2 V) 30 kΩ symétrique
Bande passante	35 – 20 000 Hz, –3 dB	35 – 20 000 Hz, –3 dB	35 – 20 000 Hz, –3 dB
Passe-haut (commutable)	400 Hz, 6 dB/oct.	400 Hz, 6 dB/oct.	400 Hz, 6 dB/oct.
Rapport signal/bruit	> 100 dB (A pondéré)	> 100 dB (A pondéré)	> 100 dB (A pondéré)
Température d'utilisation	0 – 40 °C	0 – 40 °C	0 – 40 °C
Alimentation Alimentation secteur Consommation Alimentation de secours Consommation DC	230 V~/50 Hz 340 VA 24 V=≡ 10 A max.	230 V~/50 Hz 750 VA 24 V=≡ 20 A max.	230 V~/50 Hz 1400 VA 24 V=≡ 40 A max.
Dimensions (L x H x P)	482 x 89 x 374 mm, 2 U	482 x 89 x 374 mm, 2 U	482 x 89 x 374 mm, 2 U
Poids	12 kg	12,5 kg	17,5 kg

Tout droit de modification réservé.

Notice d'utilisation protégée par le copyright de MONACOR® INTERNATIONAL GmbH & Co. KG. Toute reproduction même partielle à des fins commerciales est interdite.

Dati tecnici	PA-1122	PA-1242	PA-1480
Potenza d'uscita RMS	120 W	240 W	480 W
Fattore di distorsione	< 1 %	< 1 %	< 1 %
Uscite altoparlanti	100 V, 70 V, 25 V o 8 Ω	100 V, 70 V, 25 V o 8 Ω	100 V, 70 V o 8 Ω
Impedenza d'uscita 100 V 70 V 25 V	83 Ω 41 Ω 5,2 Ω	42 Ω 20 Ω 2,6 Ω	21 Ω 10 Ω —
Ingresso Sensibilità Impedenza Contatti	+4 dBu (1,2 V) 30 kΩ symétrique	+4 dBu (1,2 V) 30 kΩ symétrique	+4 dBu (1,2 V) 30 kΩ symétrique
Banda passante	35 – 20 000 Hz, –3 dB	35 – 20 000 Hz, –3 dB	35 – 20 000 Hz, –3 dB
Passaalto (commutabile)	400 Hz, 6 dB/oct.	400 Hz, 6 dB/oct.	400 Hz, 6 dB/oct.
Rapporto S/R	> 100 dB (valutato A)	> 100 dB (valutato A)	> 100 dB (valutato A)
Temperatura d'impiego	0 – 40 °C	0 – 40 °C	0 – 40 °C
Alimentazione da rete Assorbimento potenza di emergenza Assorbimento cc	230 V~/50 Hz 340 VA 24 V=≡ max. 10 A	230 V~/50 Hz 750 VA 24 V=≡ max. 20 A	230 V~/50 Hz 1400 VA 24 V=≡ max. 40 A
Dimensioni (L x H x P)	482 x 89 x 374 mm, 2 unità di altezza	482 x 89 x 374 mm, 2 unità di altezza	482 x 89 x 374 mm, 2 unità di altezza
Peso	12 kg	12,5 kg	17,5 kg

Con riserva di modifiche tecniche.

La MONACOR® INTERNATIONAL GmbH & Co. KG si riserva ogni diritto di elaborazione in qualsiasi forma delle presenti istruzioni per l'uso. La riproduzione – anche parziale – per propri scopi commerciali è vietata.


E Abra el manual por la página 3, en ella podrá ver los elementos de funcionamiento y las conexiones que se describen a continuación.

1 Elementos de Funcionamiento y Conexiones

1.1 Panel frontal

- 1 Control de nivel
- 2 LEDs de control, en caso de sobrecarga se ilumina el LED rojo CLIP
- 3 LED PWR de funcionamiento
- 4 El LED PROT se ilumina en caso de activarse el circuito de protección:
 1. durante 1 segundo aprox. después de la conexión (temporización de conexión)
 2. durante 1 segundo aprox. después de la desconexión
 3. en caso de sobrecarga del amplificador
 4. en caso de sobrecalentamiento del amplificador
- 5 El LED TEMP de sobrecalentamiento se ilumina cuando el disipador llega a los 100 °C. En este caso, se silencia el amplificador. Además se ilumina el LED rojo PROT (4).
- 6 Interruptor POWER ON/OFF
Nota: Si el voltaje de 24 V desde la alimentación de emergencia está presente en los terminales DC POWER (7), el amplificador no puede desconectarse.

1.2 Panel posterior

- 7 Bornes de tornillo para una alimentación de emergencia (24 V~)
- 8 Toma para la conexión a 230 V~/50 Hz del cable de corriente entregado
- 9 Conexiones de altavoz
- 10 Conexión para altavoces de monitorización 100 V para supervisión
¡Importante! Estos terminales están conectados en paralelos a los de altavoces 100 V (COM y 100 V). No sobrecargue el amplificador. Para calcular la carga total, tiene que añadir la carga de un altavoz monitor a la de los otros altavoces.
- 11 Tapa de protección para las conexiones de altavoz
ADVERTENCIA No utilice nunca el amplificador sin la tapa. De lo contrario, existe el riesgo de una descarga eléctrica si se tocan las conexiones.

- 12 Interruptor ON/OFF de 400 Hz para el filtro pasa alto (para atenuación de graves)
- 13 Entrada de señal mediante la toma simétrica XLR; sensibilidad para control de nivel óptimo +4 dBu (1,2 V)
- 14 Salida alimentada a través de la toma XLR para la conexión de otro amplificador de megafonía
- 15 Entrada de señal simétrica mediante bornes de tornillo; sensibilidad para control de nivel óptimo +4 dBu (1,2 V)
- 16 Salida alimentada a través de bornes de tornillo para la conexión de otro amplificador de megafonía

2 Notas de Seguridad

El aparato cumple con todas las directivas requeridas por la UE y por lo tanto está marcado con el símbolo **CE**.

ADVERTENCIA El aparato está alimentado con un voltaje peligroso (230 V~). Deje el mantenimiento para el personal cualificado y no introduzca nada por las rejillas de ventilación. El manejo inexperto o la modificación del aparato pueden provocar una descarga.

Durante el funcionamiento, existe el peligro de contacto con un voltaje de hasta 100 V en los bornes de altavoz (9, 10). No utilice nunca el amplificador sin la tapa de protección (11).

Haga o cambie todas las conexiones sólo con el sistema de megafonía desconectado.

Preste atención a los puntos siguientes bajo cualquier circunstancia:

- El aparato está adecuado sólo para utilizarlo en interiores. Protéjalo de goteos, salpicaduras, elevada humedad y calor (temperatura ambiente admisible: 0–40 °C).
- No coloque ningún recipiente lleno de líquido encima del aparato, como por ejemplo un vaso.
- El calor generado en el interior del aparato tiene que dispersarse con la circulación del aire. Por lo tanto las rejillas de ventilación de la carcasa no deben cubrirse.
- No ponga el aparato en funcionamiento o desconecte inmediatamente el enchufe de la toma de corriente si:
 1. Existe algún daño visible en el aparato o en cable de corriente.
 2. Hay algún defecto después de una caída o accidente similar.

PL Proszę otworzyć niniejszą instrukcję na stronie 3. Pokazano tam elementy operacyjne oraz sposób podłączania urządzenia.


1 Elementy operacyjne i złącza

1.1 Panel przedni

- 1 Regulator głośności
- 2 Diodowy wskaźnik poziomu, w przypadku przesterowania sygnału zapala się dioda CLIP
- 3 Dioda zasilania PWR
- 4 Dioda PROT zapala się w przypadku załączenia obwodu zabezpieczającego:
 1. na około 1 sekundę po włączeniu (opóźnienie załączenia)
 2. na około 1 sekundę po wyłączeniu
 3. w przypadku przeciążenia wzmacniacza
 4. w przypadku przegrzania wzmacniacza
- 5 Dioda przegrzania TEMP zapala się gdy temperatura wewnątrz urządzenia osiągnie 100 °C. Wówczas wzmacniacz zostanie wyciszony. Dodatkowo zapali się dioda PROT (4).
- 6 Włącznik On/off POWER
Uwaga: Jeżeli wzmacniacz jest zasilany awaryjnie napięciem 24 V poprzez terminale DC POWER (7), niemożliwe jest wyłączenie wzmacniacza.

1.2 Panel tylny


- 7 Terminale do podłączania zasilania awaryjnego (24 V~)
- 8 Gniazdo zasilania do łączenia z gniazdkiem sieciowym 230 V~/50 Hz, za pomocą dołączonego kabla zasilającego
- 9 Terminale głośnikowe
- 10 Terminale do podłączania 100 V monitorów głośnikowych do odsłuchu
Uwaga! Terminale te są zrównoleglone z terminalami głośnikowymi 100 V (COM oraz 100 V). Należy uważać aby nie przeciążyć wzmacniacza. Aby obliczyć obciążenie wzmacniacza, moc monitorów należy zsumować z mocą pozostałych głośników podłączonych do wzmacniacza.
- 11 Pokrywa ochronna terminali głośnikowych

UWAGA Nie wolno użytkować wzmacniacza bez pokrywy ochronnej terminali. W przeciwnym razie dotknięcie złączy grozi porażeniem prądem.


- 12 Włącznik On/off filtru dolnozaporowego 400 Hz (do tłumienia basów)
- 13 Symetryczne wejście sygnału liniowego na gnieździe XLR; czułość dla optymalnej regulacji poziomu +4 dBu (1,2 V)
- 14 Wyjście przelotowe, symetryczne, na gnieździe XLR, do podłączania kolejnego wzmacniacza PA
- 15 Symetryczne wejście sygnału liniowego na terminalach śrubowych; czułość dla optymalnej regulacji poziomu +4 dBu (1,2 V)
- 16 Wyjście przelotowe na terminalach śrubowych, do podłączania kolejnego wzmacniacza PA

2 Środki bezpieczeństwa

Urządzenie spełnia wszystkie wymagania norm UE dzięki czemu jest oznaczone symbolem **CE**.

UWAGA Urządzenie jest zasilane wysokim napięciem (230 V~). Wszelkie naprawy należy zlecić przeszkolonemu personelowi i nie wolno wkładać niczego do otworów wentylacyjnych; może to spowodować porażenie prądem elektrycznym!


Podczas pracy na terminalach głośnikowych (9, 10) występuje wysokie napięcie do 100 V. Nie wolno użytkować wzmacniacza bez pokrywy ochronnej terminali (11).

Wszystkie połączenia należy wykonywać przy wyłączonym wzmacniaczu.

Należy przestrzegać następujących zasad:

- Urządzenie przeznaczone jest wyłącznie do pracy wewnątrz pomieszczeń. Należy chronić je przed wilgocią i wodą oraz wysokimi temperaturami (dopuszczalny zakres 0–40 °C).
- Na urządzeniu nie należy stawiać żadnych pojemników z cieczą np. szklanek.
- Ciepło powstające podczas pracy musi być odprowadzone. Nie wolno zakrywać otworów wentylacyjnych.
- Nie korzystając z urządzenia i natychmiast odłączyć zasilanie
 1. w przypadku stwierdzenia widocznych uszkodzeń urządzenia lub kabla zasilającego,
 2. jeżeli urządzenie upadło lub uległo innemu wypadkowi mogącemu spowodować jego uszkodzenie,
 3. jeśli urządzenie działa niepoprawnie.Wszelkie naprawy należy zlecić przeszkolonemu personelowi.

3. No funciona correctamente.

Sólo el personal cualificado puede reparar el aparato bajo cualquier circunstancia.

- No tire nunca del cable de corriente para desconectar el enchufe de la toma de corriente, tire siempre del enchufe.
- Utilice sólo un paño suave y seco para la limpieza, no utilice nunca ni productos químicos ni agua.
- No podrá reclamarse garantía o responsabilidad alguna por cualquier daño personal o material resultante si el aparato se utiliza para otros fines diferentes a los originalmente concebidos, si no se conecta correctamente, no se utiliza adecuadamente o no se repara por expertos.



Si va a poner el aparato definitivamente fuera de servicio, llévalo a la planta de reciclaje más cercana para que su eliminación no sea perjudicial para el medioambiente.

3 Colocación del Amplificador

El aparato está previsto para insertarse en rack (482 mm/19") pero también puede utilizarse como elemento de sobremesa. Hay que permitir que circule el aire a través de las rejillas de ventilación en cualquier caso para asegurar un enfriamiento suficiente de los amplificadores.

3.1 Instalación en rack

Para la instalación en un rack, se necesitan 2 U de rack (= 89 mm). Para prevenir sobrepeso en la parte superior del rack, tiene que insertarse el amplificador en la parte inferior del rack. Sólo con el panel frontal no es suficiente para una fijación segura. El amplificador tiene que enroscarse adicionalmente al rack mediante las sujeciones de montaje posteriores.

El aire caliente expulsado del amplificador tiene que poder salir del rack por la parte superior y la posterior. De lo contrario, el calor acumulado en el rack no sólo podría dañar el amplificador sino todos

los demás aparatos, en caso de poca disipación del calor, inserte un ventilador en el rack por encima del amplificador.

4 Conexión del Amplificador

Todas las conexiones deberían hacerse por el personal cualificado y siempre con el aparato desconectado.

4.1 Altavoces

Las conexiones para los altavoces están debajo de la tapa de protección (11). Para la conexión desenrosque la tapa.

ADVERTENCIA



No utilice nunca el amplificador sin la tapa de protección (11). Durante el funcionamiento, existe el peligro de contacto con un voltaje de hasta 100 V en los bornes de altavoz (9, 10). Después de la conexión, apriete fuertemente la tapa de nuevo de modo que los contactos no puedan tocarse.

Pueden conectarse altavoces de megafonía (fig. 3 y 4) o bien altavoces de 8 Ω o grupos de altavoces con una impedancia total de por lo menos 8 Ω (fig. 5 a 8).

4.1.1 Altavoces de megafonía y altavoces de monitorización

¡Advertencia! En el caso de altavoces de megafonía (fig. 3 y 4) la carga total en los altavoces no puede exceder

120 WRMS (PA-1122)

240 WRMS (PA-1242)

480 WRMS (PA-1480),

de lo contrario el amplificador podría dañarse por sobrecarga. Tienen que tomarse en cuenta los altavoces de 100 V para monitorización [conectados a los terminales MONITOR (10)].

E Conecte los altavoces a los terminales de altavoz correspondientes (9). Preste atención a la polaridad correcta (conexiones positiva y negativa como se muestran en las fig. 3 y 4). La conexión positiva de los cables de altavoz siempre está marcada de un modo especial. Puede conectarse un altavoz de monitorización de 100 V en los terminales MONITOR (10). Los terminales MONITOR están conectados en paralelo a los terminales COM y 100 V.

4.1.2 Altavoces de 8 Ω o grupo de altavoces con una impedancia total de 8 Ω

Fig. 5 a 8 muestran varias posibilidades para alcanzar una impedancia de 8 Ω con los altavoces correspondientes. Conecte los altavoces a los terminales COM y 8 Ω (9). Preste atención a la polaridad correcta (conexiones positiva y negativa como se muestra en las fig. 5 a 8). La conexión positiva de los cables de altavoz siempre está marcada de un modo especial.

4.2 Entrada

Para un control de nivel óptimo, se necesita una señal de +4 dBu = 1,2 V. La fuente de señal debería tener una conexión simétrica a través de la toma XLR (13) o de los bornes de tornillo (15). De este modo se consigue una supresión de interferencias óptima. Si la salida de la fuente de señal es asimétrica (p. ej. con tomas RCA), utilice el adaptador correspondiente (p. ej. NA-2MPMF de MONACOR) para la conexión mediante la toma XLR o, cuando utilice los bornes de tornillo, conecte el terminal \square al terminal GND; conecte la señal a \boxplus y la masa a GND.

4.3 Salida alimentada

Para la conexión en paralelo de otro amplificador de megafonía, la salida alimentada LINK puede utilizarse a través de la toma XLR (14) o mediante los bornes de tornillo (16). Conecte la salida LINK a la entrada del segundo amplificador de megafonía.

● Nie wolno odłączać urządzenia od gniazdka sieciowego ciągnąc za kabel zasilania, należy zawsze chwycić za wtyczkę.

● Do czyszczenia urządzenia należy używać suchej, miękkiej tkaniny. Nie stosować wody ani środków chemicznych

● Producent ani dostawca nie ponoszą odpowiedzialności za wyniki szkody (uszkodzenie sprzętu lub obrażenia użytkownika), jeśli urządzenie było używane niezgodnie z przeznaczeniem, nieprawidłowo zamontowane, podłączone, obsługiwane bądź poddane nieautoryzowanej naprawie.



Po całkowitym zakończeniu eksploatacji urządzenia należy przekazać je do punktu utylizacji odpadów, aby zostało zniszczone bez szkód dla środowiska.

3 Montaż wzmacniacza

Wzmacniacz jest przystosowany do instalacji w racku (482 mm/19"), ale może także pracować jako wolnostojące. W każdym jednak przypadku musi być zapewniony obieg powietrza wokół urządzenia, w celu zapewnienia odpowiedniej wentylacji i chłodzenia.

3.1 Instalacja w racku

W celu zainstalowania wzmacniacza w racku wymagana jest przestrzeń montażowa o wysokości 2 U (89 mm). Aby uniknąć zbyt dużego obciążenia stojaka w górnej jego partii, należy umieścić wzmacniacz w części dolnej. Wzmacniacz należy przykręcić również z tyłu stojaka, za pomocą tylnych uchwytów montażowych.

Nagrane przez wzmacniacz powietrze musi mieć zapewniony swobodny odpływ po umieszczeniu sprzętu na stojaku. W przypadku niewystarczającej cyrkulacji powietrza, należy umieścić wentylator w pobliżu urządzenia.

4 Podłączenie wzmacniacza

Wszystkie podłączenia należy zlecić przeszkolonemu personelowi. Wszystkie połączenia należy wykonywać po odłączeniu zasilania!

4.1 Głośniki

Terminale do podłączania linii głośnikowej znajdują się pod pokrywą ochronną (11). Na czas podłączania należy odkręcić pokrywę.

UWAGA



Nie wolno użytkować wzmacniacza bez pokrywy ochronnej terminali (11). Podczas pracy na terminalach głośnikowych (9, 10) występuje wysokie napięcie do 100 V. Po wykonaniu połączeń należy od razu przykręcić pokrywę ochronną.

Do wzmacniacza można podłączać głośniki PA (rys. 3 i 4) albo głośniki 8 Ω lub zespół głośników o wypadkowej impedancji minimum 8 Ω (rys. 5 do 8).

4.1.1 Głośniki PA oraz monitory głośnikowe

Uwaga! W przypadku głośników PA (rys. 3 i 4) maksymalna sumaryczna moc podłączanych głośników nie może przekraczać:

120 WRMS (PA-1122)

240 WRMS (PA-1242)

480 WRMS (PA-1480),

w przeciwnym razie wzmacniacz może ulec uszkodzeniu na skutek przeciążenia. Przy obliczaniu obciążenia należy wziąć pod uwagę również 100 V monitory głośnikowe [podłączone do terminali MONITOR (10)].

Podłączyć kabel głośnikowy do odpowiednich terminali (9). Zwrócić uwagę na polaryzację (dodatni i ujemny bieg, jak pokazano na rys. 3 i 4). Dodatnie złącze dla kabli głośnikowych jest zawsze oznaczone. Możliwe jest również podłączenie 100 V monitorów głośnikowych do terminali MONITOR (10). Terminale MONITOR są zrównoleżone z terminalami COM oraz 100 V.

4.1.2 Głośniki 8 Ω lub zespół głośników o wypadkowej impedancji 8 Ω

PL Na rys. 5 do 8 pokazano różne możliwości uzyskania wypadkowej impedancji 8 Ω dla zespołu głośników. W tym przypadku do podłączania należy wykorzystać terminale COM oraz 8 Ω (9). Zwrócić uwagę na polaryzację (dodatni i ujemny bieg, jak pokazano na rys. 5 do 8). Dodatnie złącze dla kabli głośnikowych jest zawsze oznaczone.

4.2 Wejście

W celu optymalnego sterowania poziomem dźwięku, zaleca się podłączanie sygnału +4 dBu = 1,2 V. Źródło sygnału powinny mieć wyjście symetryczne na gnieździe XLR (13) lub terminalach śrubowych (15). Dzięki temu można uzyskać optymalne tłumienie zakłóceń. Jeżeli źródło sygnału ma wyjście niesymetryczne (np. na gniazdoch phono), należy zastosować odpowiednią przejściówkę (np. NA-2MPMF) dla wejścia XLR, lub, dla terminali śrubowych, połączyć terminal \square z terminalem GND, sygnał do \boxplus , a masę do GND.

4.3 Wyjście przelotowe

W przypadku podłączania kolejnego wzmacniacza PA, wykorzystać wyjście LINK na gnieździe XLR (14) lub na terminalach śrubowych (16). Połączyć wyjście LINK z wejściem kolejnego wzmacniacza PA.

4.4 Zasilanie i zasilanie awaryjne

1) Podłączyć kabel zasilający do gniazda (8) na urządzeniu, a następnie do gniazdka sieciowego (230 V~/50 Hz).

2) Aby zapewnić ciągłą pracę wzmacniacza w przypadku zaniku napięcia zasilania sieciowego, do terminali DC POWER 24 V $\overline{=}$ (7) podłączyć 24 V urządzenie zasilające (np. PA-24ESP marki MONACOR). Połączenie należy wykonać za

4.4 Alimentación y alimentación de emergencia

- 1) Finalmente conecte el cable de corriente entregado a la toma de corriente (8) primero y luego a un enchufe (230 V~/50 Hz).
- 2) Para un funcionamiento continuado del amplificador en caso de fallo en la corriente, conecte un alimentador de emergencia de 24 V (p. ej. el PA-24ESP de MONACOR) a los terminales DC POWER 24 V= (7). Se necesita un cable de hasta 4 m con un corte de sección de 5 mm² como mínimo.

Nota: Si el voltaje de 24 V del alimentador de emergencia está presente en los terminales DC POWER 24 V=, el amplificador no se puede desconectar mediante el interruptor POWER (6). En caso de fallo en la corriente o si se desconecta, cambia automáticamente al modo de alimentación de emergencia.

5 Funcionamiento

- 1) Coloque primero el control LEVEL (1) en la posición "0".
- 2) Conecte el amplificador con el botón POWER (6). El LED verde de funcionamiento PWR (3) se ilumina.
- 3) Ajuste el control el nivel LEVEL (1) en el volumen deseado. En caso de sobrecarga, el LED rojo CLIP de los LEDs de nivel (2) se ilumina. En este caso, reduzca el volumen con el control.
- 4) Para mejorar la inteligibilidad del habla, puede conectarse un filtro pasa alto (400 Hz, 6 dB/oct.) con el botón 400 Hz (12). En caso de duda, debería pulsar el botón. De este modo, se suprimen las interferencias de bajas frecuencias.

6 Circuitos de Protección

En la entrada, el amplificador está protegido contra el ruido de murmullo con un filtro pasa alto de 30 Hz y contra las interferencias de altas frecuencias con un filtro pasa bajo de 30 kHz. Los demás circuitos sirven como protección contra sobrecargas y sobrecalentamiento. Si se activa el circuito de protección, el LED PROT (4) se ilumina y el amplificador se silencia:

1. durante 1 segundo aprox. después de la conexión (temporización de conexión)
2. durante 1 segundo aprox. después de la desconexión
3. en caso de sobrecarga del amplificador
4. en caso de sobrecalentamiento del amplificador; el LED TEMP (5) se ilumina adicionalmente

Si el LED PROT se ilumina durante el funcionamiento o si no se apaga después de la conexión, desconecte el amplificador y elimine la fuente del error.

pomocą kabla o maksymalnej długości 4 m i przekroju minimum 5 mm².

Uwaga: Jeżeli do terminali DC POWER 24 V= wzmacniacza podłączono zasilanie awaryjne 24 V, nie jest możliwe jego wyłączenie przełącznikiem POWER (6). W przypadku zaniku napięcia sieciowego lub wyłączenia wzmacniacza, przełączy się on automatycznie na zasilanie awaryjne.

5 Obsługa

- 1) W pierwszej kolejności ustawić regulator LEVEL (1) na pozycję "0".
- 2) Włączyć wzmacniacz włącznikiem POWER (6). Zapali się zielona dioda PWR (3).
- 3) Ustawić regulator LEVEL (1) na odpowiednią głośność. W przypadku przesterowania, zapali się czerwona dioda CLIP na wskaźniku poziomym (2). Należy wówczas zmniejszyć głośność.
- 4) Aby poprawić zrozumiałość mowy, włączyć filtr dolnozaporowy (400 Hz, 6 dB/okt.) przełącznikiem 400 Hz (12). W przypadku pojawienia się przydźwięku należy wcisnąć przycisk, wówczas zakłócenia niskich częstotliwości zostaną wyeliminowane.

6 Obwody zabezpieczające

Wejście wzmacniacza jest zabezpieczone przed przydźwiękami oraz zakłóceniami, za pomocą filtrów: dolnozaporowego 30 Hz oraz górnozaporowego 30 kHz. Kolejnym zabezpieczeniem są obwody chroniące przed przegrzaniem oraz przeciążeniem. W przypadku zadziałania obwodu zapala się dioda PROT (4), a wzmacniacz zostaje wyciszony:

1. na około 1 sekundę po włączeniu (opóźnienie załączenia)
2. na około 1 sekundę po wyłączeniu
3. w przypadku przeciążenia wzmacniacza
4. w przypadku przegrzania wzmacniacza, dodatkowo zapali się dioda TEMP (5)

Jeżeli dioda PROT świeci się podczas pracy lub nie zgaśnie po włączeniu wzmacniacza, należy wyłączyć wzmacniacz i wyeliminować przyczynę zadziałania obwodu zabezpieczającego.

Especificaciones	PA-1122	PA-1242	PA-1480
Potencia RMS de salida	120 W	240 W	480 W
THD	< 1 %	< 1 %	< 1 %
Salidas de altavoz	100 V, 70 V, 25 V o 8 Ω	100 V, 70 V, 25 V o 8 Ω	100 V, 70 V o 8 Ω
Impedancia de salida 100 V 70 V 25 V	83 Ω 41 Ω 5,2 Ω	42 Ω 20 Ω 2,6 Ω	21 Ω 10 Ω —
Entrada Sensibilidad Impedancia Cableado	+4 dBu (1,2 V) 30 kΩ simétrico	+4 dBu (1,2 V) 30 kΩ simétrico	+4 dBu (1,2 V) 30 kΩ simétrico
Banda pasante	35 – 20 000 Hz, –3 dB	35 – 20 000 Hz, –3 dB	35 – 20 000 Hz, –3 dB
Filtro pasa alto (a conectar)	400 Hz, 6 dB/oct.	400 Hz, 6 dB/oct.	400 Hz, 6 dB/oct.
Relación ruido/sonido	> 100 dB (A ponderada)	> 100 dB (A ponderada)	> 100 dB (A ponderada)
Temperatura ambiente	0 – 40 °C	0 – 40 °C	0 – 40 °C
Alimentación Voltaje de corriente Consumo Alimentación de emergencia Consumo CC	230 V~/50 Hz 340 VA 24 V=≡ máx. 10 A	230 V~/50 Hz 750 VA 24 V=≡ máx. 20 A	230 V~/50 Hz 1400 VA 24 V=≡ máx. 40 A
Dimensiones (B x H x P)	482 x 89 x 374 mm, 2 U	482 x 89 x 374 mm, 2 U	482 x 89 x 374 mm, 2 U
Peso	12 kg	12,5 kg	17,5 kg

Sujeto a modificaciones técnicas.

Manual de instrucciones protegido por el copyright de MONACOR® INTERNATIONAL GmbH & Co. KG.
Toda reproducción mismo parcial para fines comerciales está prohibida.

Specyfikacja	PA-1122	PA-1242	PA-1480
Moc RMS	120 W	240 W	480 W
THD	< 1 %	< 1 %	< 1 %
Wyjścia głośnikowe	100 V, 70 V, 25 V lub 8 Ω	100 V, 70 V, 25 V lub 8 Ω	100 V, 70 V lub 8 Ω
Impedancja wyjściowa 100 V 70 V 25 V	83 Ω 41 Ω 5,2 Ω	42 Ω 20 Ω 2,6 Ω	21 Ω 10 Ω —
Wejście Czułość Impedancja Złącze	+4 dBu (1,2 V) 30 kΩ symetryczne	+4 dBu (1,2 V) 30 kΩ symetryczne	+4 dBu (1,2 V) 30 kΩ symetryczne
Pasma przenoszenia	35 – 20 000 Hz, –3 dB	35 – 20 000 Hz, –3 dB	35 – 20 000 Hz, –3 dB
Filtr dolnozaporowy (włączany)	400 Hz, 6 dB/okt.	400 Hz, 6 dB/okt.	400 Hz, 6 dB/okt.
Stosunek S/N	> 100 dB (ważony A)	> 100 dB (ważony A)	> 100 dB (ważony A)
Zakres temperatur	0 – 40 °C	0 – 40 °C	0 – 40 °C
Zasilanie Sieciowe Pobór mocy Awaryjne Pobór DC	230 V~/50 Hz 340 VA 24 V=≡ max. 10 A	230 V~/50 Hz 750 VA 24 V=≡ max. 20 A	230 V~/50 Hz 1400 VA 24 V=≡ max. 40 A
Wymiary (W x H x D)	482 x 89 x 374 mm, 2 U	482 x 89 x 374 mm, 2 U	482 x 89 x 374 mm, 2 U
Waga	12 kg	12,5 kg	17,5 kg

Z zastrzeżeniem możliwości zmian.

Instrukcje obsługi są chronione prawem copyright for MONACOR® INTERNATIONAL GmbH & Co. KG.
Przetwarzanie całości lub części instrukcji dla osobistych korzyści finansowych jest zabronione.

NL

Lees aandachtig de onderstaande veiligheidsvoorschriften, alvorens het toestel in gebruik te nemen. Mocht u bijkomende informatie over de bediening van het toestel nodig hebben, lees dan de Duitse, Engelse, Franse, of Italiaanse tekst in deze handleiding.

B

Veiligheidsvoorschriften

Het apparaat is in overeenstemming met alle vereiste EU-Richtlijnen en is daarom gekenmerkt met **CE**.

WAARSCHUWING De netspanning (230 V~) van het apparaat is levensgevaarlijk. Open het apparaat niet, en zorg dat u niets in de ventilatieopeningen steekt! U loopt het risico van een elektrische schok.



Tijdens het gebruik staan de luidspreker aansluitingen (9, 10) onder een levensgevaarlijke spanning tot 100 V. Gebruik de versterker nooit zonder de beschermkap (11).

De in- en uitgangen mogen enkel aangesloten en gewijzigd worden, wanneer de geluidsinstallatie is uitgeschakeld.

Let eveneens op het volgende:

- Het apparaat is enkel geschikt voor gebruik binnenshuis. Vermijd druipe- en spatwater, uitzonderlijk warme plaatsen en plaatsen met een hoge vochtigheid (toegestaan omgevingstemperatuurbereik: 0–40 °C).
- Plaats geen bekiers met vloeistof zoals drinkglazen etc. op het apparaat.
- De warmte die in het toestel ontstaat, moet door ventilatie worden afgevoerd. Dek de ventilatieopeningen niet af.
- Schakel het apparaat niet in resp. trek onmiddellijk de stekker uit het stopcontact:
 1. wanneer het apparaat of het netsnoer zichtbaar beschadigd is,
 2. wanneer er een defect zou kunnen optreden nadat het apparaat bijvoorbeeld is gevallen,
 3. wanneer het apparaat slecht functioneert.
 Het apparaat moet in elk geval hersteld worden door een gekwalificeerd vakman.
- Trek de stekker nooit met het snoer uit het stopcontact, maar steeds met de stekker zelf.
- Verwijder het stof met een droge, zachte doek. Gebruik zeker geen water of chemicaliën.

- In geval van ongeoorloofd of verkeerd gebruik, verkeerde aansluiting, foutieve bediening of van herstelling door een niet-gekwalificeerd persoon vervalt de garantie en de verantwoordelijkheid voor hieruit resulterende materiële of lichamelijke schade.



Wanneer het apparaat definitief uit bedrijf wordt genomen, bezorg het dan voor milieuvriendelijke verwerking aan een plaatselijk recyclagebedrijf.

DK

Læs nedenstående sikkerhedsoplysninger opmærksomt igennem før ibrugtagning af enheden. Bortset fra sikkerhedsoplysningerne henvises til den engelske, tyske, franske eller italienske tekst.

Vigtige sikkerhedsoplysninger

Denne enhed overholder alle nødvendige EU-direktiver og er som følge deraf mærket **CE**.

ADVARSEL Dette produkt benytter 230 V~. Udfør aldrig nogen form for modifikationer på produktet og indfør aldrig genstande i ventilationshullerne, da du dermed risikere at få elektrisk stød.



Under drift er der farlig spænding op til 100 V på højttaler terminalerne (9, 10). Brug aldrig forstærkeren uden det beskyttende dæksel (11).

Husk altid at slukke for PA-anlægget før tilslutning eller en hvilken som helst ændring af tilslutningerne.

Vær altid opmærksom på følgende:

- Enheden er kun beregnet til indendørs brug. Beskyt den mod vanddråber og -stænk, høj luftfugtighed og varme (tilladt omgivelsestemperatur 0°–40 °C).
- Undgå at placere væskefyldte genstande, som f. eks. glas, ovenpå enheden.
- Varmen, der udvikles i enheden, skal kunne slippe ud ved hjælp af luftcirkulation. Enhedens ventilationshuller må derfor aldrig tildækkes.
- Tag ikke enheden i brug og tag straks stikket ud af stikkontakten i følgende tilfælde:
 1. hvis der er synlig skade på enheden eller netkablet,
 2. hvis der kan være opstået skade, efter at enheden er tabt eller lignende,
 3. hvis der forekommer fejlfunktion.
 Enheden skal altid repareres af autoriseret personale.
- Tag aldrig stikket ud af stikkontakten ved at trække i kablet, tag fat i selve stikket.
- Til rengøring må kun benyttes en tør, blød klud; der må under ingen omstændigheder benyttes kemikalier eller vand.
- Hvis enheden benyttes til andre formål, end den oprindeligt er beregnet til, hvis den ikke er korrekt tilsluttet, hvis den betjenes forkert, eller hvis den ikke repareres af autoriseret personale, omfattes eventuelle skader ikke af garantien.



Hvis enheden skal tages ud af drift for bestandigt, skal den bringes til en lokal genbrugsstation for bortskaffelse.

Innan enheten tas i bruk, läs noga igenom säkerhetsföreskrifterna. För ytterligare information, läs den Engelska, Tyska, Franska eller den Italienska delen av bruksanvisningen.

Säkerhetsföreskrifter

Enheden uppfyller samtliga Eu-direktiv och har därför försetts med symbolen **CE**.

WARNING Enheden använder hög spänning internt (230 V~). Gör inga modifieringar i enheten eller stoppa föremål i ventilhålen. Risk för elskador föreligger.



Vid drift så finns det mycket farliga spänningar, upp till 100 V förekommer på högtalarterminalerna (9, 10). Använd aldrig förstärkaren utan skyddshus (11). Stäng alltid av PA systemet innan man gör några inkopplings förändringar.

Ge även akt på följande:

- Enheden är endast avsedda för inomhusbruk. Skydda enheten mot vätskor, hög luftfuktighet och hög värme (tillåten omgivningstemperatur 0–40 °C).

- Placera inte föremål innehållande vätskor, t.ex. dricksglass, på enheten.
- Värmen som alstras vid användning leds bort genom självcirkulering. Täck därför aldrig över enheten eller ställ den så att luftcirkuleringen försämras.
- Använd inte enheten och tag omedelbart ut kontakten ur elurtaget om något av följande uppstår:
 1. Enheten eller elsladden har synliga skador.
 2. Enheten är skadad av fall ed.
 3. Enheten har andra felfunktioner.Enheden skall lämnas till auktoriserad verkstad för service.
- Dra aldrig ut kontakten genom att dra i sladden utan ta tag i kontaktkroppen.
- Rengör endast med en mjuk och torr trasa, använd aldrig kemikalier eller vatten vid rengöring.
- Om enheten används på annat sätt än som avses, om den inte kopplas in ordentligt, om den används på fel sätt eller inte repareras av auktoriserad personal upphör alla garantier att gälla. I dessa fall tas inget ansvar för uppkommen skada på person eller materiel.



Om enheten skall kasseras bör de lämnas in till återvinning.

S

Ole hyvä ja huomioi aina seuraavat turvallisuutta koskevat ohjeet ennen laitteen käyttöön ottoa. Katso käyttöön liittyviä ohjeita Saksan, Englannin, Ranskan tai Italian kielisistä ohjeista, jos tarvitset lisää tietoa laitteen käytöstä.

Turvallisuudesta

Tämä laite täyttää kaikki siihen kohdistuvat EU-direktiivit ja sille on myönnetty **CE** hyväksyntä.

VAROITUS Tämä laite toimii vaarallisella 230 V~ jännitteellä. Älä koskaan tee mitään muutoksia laitteeseen taikka asenna mitään ilmanvaihto aukkoihin, koska siitä saattaa seurata sähköisku.



Käytön aikana kaiutinterminaaleissa (9, 10) on vaarallinen jopa 100 V jännite. Älä käytä vahvistinta koskaan ilman suojakannta (11).

Sammuta aina PA-laitteisto kaikkien kytkentöjen suorittamisen ajaksi.

Huomioi seuraavat seikat:

- Tämä laite soveltuu vain sisätiläkäyttöön. Suojele laitetta kosteudelta, vedeltä ja kuumuudelta (sallittu ympäröivä lämpötila 0–40 °C).

- Älä sijoita laitteen päälle mitään nestettä sisältävää, kuten vesilasia tms.
- Laitteessa kehittyvä lämpö poistetaan ilmanvaihdolla. Tämän vuoksi laitteen tuuletusaukkoja ei saa peittää.
- Irrota virtajohto pistorasiasta, äläkä käynnistä laitetta jos:
 1. virtajohdossa on havaittava vaurio
 2. putoaminen tai muu vastaava vahinko on saatanut aiheuttaa vaurion
 3. laitteessa esiintyy toimintahäiriöitäKaikissa näissä tapauksissa laite tulee toimittaa valtuutettuun huoltoilikkeeseen.
- Älä koskaan irrota virtajohtoa pistorasiasta johdosta vetämällä.
- Käytä puhdistamiseen pelkästään kuivaa, pehmeää kangasta. Älä käytä kemikaaleja tai vettä.
- Laitteen takuu raukeaa, eikä valmistaja, maahantuojia tai myyjä ota vastuuta mahdollisista välittömistä tai välillisistä vahingoista, jos laitetta on käytetty muuhun kuin alkuperäiseen käyttötarkoitukseen, laitetta on taitamattomasti käytetty tai kytketty tai jos laitetta on huollettu muussa kuin valtuutetussa huollossa.



Kun laite poistetaan lopullisesti käytöstä, vie se paikalliseen kierrätyskeskukseen jälkikäsiteltävä varten.

FIN

