



# Stage Line®

## PA-STEREO-VERSTÄRKER

PA STEREO AMPLIFIER

AMPLIFICATEUR STEREO PA

AMPLIFICATORE STEREO PA



**STA-700** Best.-Nr. 24.4120



BEDIENUNGSANLEITUNG • INSTRUCTION MANUAL • MODE D'EMPLOI • ISTRUZIONI PER L'USO  
MANUAL DE INSTRUCCIONES • INSTRUKCJA OBSŁUGI • VEILIGHEIDSVORSCHRIFTEN  
SIKKERHEDSOPLYSNINGER • SÄKERHETSFÖRESKRIFTER • TURVALLISUUDESTA

**D** **Bevor Sie einschalten ...**

**A**  
**CH**  
Wir wünschen Ihnen viel Spaß mit Ihrem neuen Gerät von „img Stage Line“. Bitte lesen Sie diese Bedienungsanleitung vor dem Betrieb gründlich durch. Nur so lernen Sie alle Funktionsmöglichkeiten kennen, vermeiden Fehlbedienungen und schützen sich und Ihr Gerät vor eventuellen Schäden durch unsachgemäßen Gebrauch. Heben Sie die Anleitung für ein späteres Nachlesen auf. Der deutsche Text beginnt auf der Seite 4.

**F** **Avant toute mise en service ...**

**B**  
**CH**  
Nous vous souhaitons beaucoup de plaisir à utiliser cet appareil "img Stage Line". Lisez ce mode d'emploi entièrement avant toute utilisation. Uniquement ainsi, vous pourrez apprendre l'ensemble des possibilités de fonctionnement de l'appareil, éviter toute manipulation erronée et vous protéger, ainsi que l'appareil, de dommages éventuels engendrés par une utilisation inadaptée. Conservez la notice pour pouvoir vous y reporter ultérieurement.

La version française se trouve page 6.

**E** **Antes de la utilización ...**

Le deseamos una buena utilización para su nuevo aparato "img Stage Line". Por favor, lea estas instrucciones de uso atentamente antes de hacer funcionar el aparato. De esta manera conocerá todas las funciones de la unidad, se prevendrán errores de operación, usted y el aparato estarán protegidos en contra de todo daño causado por un uso inadecuado. Por favor, guarde las instrucciones para una futura utilización.

El texto en español empieza en la página 8.

**NL** **Voordat u inschakelt ...**

**B**  
Wij wensen u veel plezier met uw nieuwe apparaat van "img Stage Line". Lees de veiligheidsvoorschriften grondig door, alvorens het apparaat in gebruik te nemen. Zo behoedt u zichzelf en het apparaat voor eventuele schade door ondeskundig gebruik. Bewaar de handleiding voor latere raadpleging.

De veiligheidsvoorschriften vindt u op pagina 10.

**S** **Innan du slår på enheten ...**

Vi önskar dig mycket glädje med din nya "img Stage Line" produkt. Läs igenom säkerhetsföreskrifterna noga innan enheten tas i bruk. Detta kan förhindra att problem eller fara för dig eller enheten uppstår vid användning. Spara instruktionerna för framtida användning.

Säkerhetsföreskrifterna återfinns på sidan 10.

**GB** **Before you switch on ...**

We wish you much pleasure with your new "img Stage Line" unit. Please read these operating instructions carefully prior to operating the unit. Thus, you will get to know all functions of the unit, operating errors will be prevented, and yourself and the unit will be protected against any damage caused by improper use. Please keep the operating instructions for later use.

The English text starts on page 4.

**I** **Prima di accendere ...**

Vi auguriamo buon divertimento con il vostro nuovo apparecchio di "img Stage Line". Leggete attentamente le istruzioni prima di mettere in funzione l'apparecchio. Solo così potete conoscere tutte le funzionalità, evitare comandi sbagliati e proteggere voi stessi e l'apparecchio da eventuali danni in seguito ad un uso improprio. Conservate le istruzioni per poterle consultare anche in futuro.

Il testo italiano inizia a pagina 6.

**PL** **Przed uruchomieniem ...**

Życzymy zadowolenia z nowego produktu "img Stage Line". Dzięki tej instrukcji obsługi będą państwo w stanie poznać wszystkie funkcje tego urządzenia. Stosując się do instrukcji unikną państwo błędów i ewentualnego uszkodzenia urządzenia na skutek nieprawidłowego użytkowania. Prosimy zachować instrukcję.

Tekst polski zaczyna się na stronie 8.

**DK** **Inden De tænder for apparatet ...**

God fornøjelse med dit nye "img Stage Line" produkt. Læs venligst sikkerhedsanvisningen nøje, før du tager produktet i brug. Dette hjælper dig med at beskytte produktet mod ukorrekt ibrugtagning. Gem venligst denne betjeningsvejledning til senere brug.

Du finder sikkerhedsanvisningen på side 10.

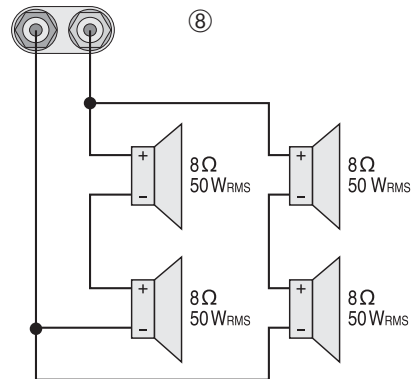
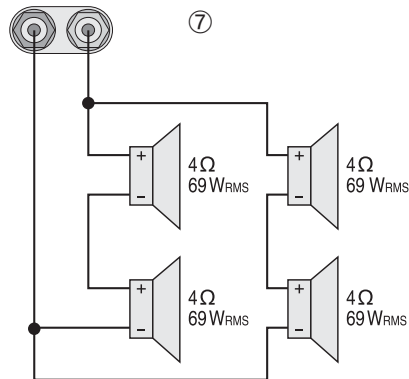
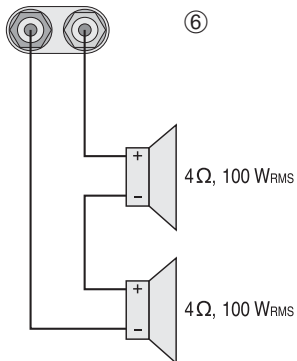
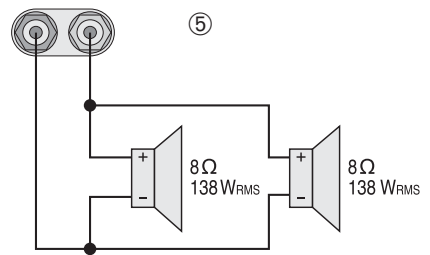
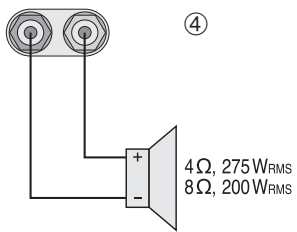
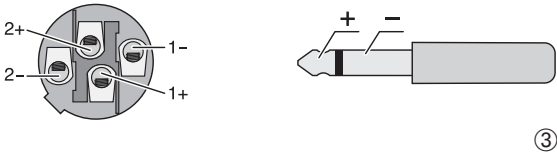
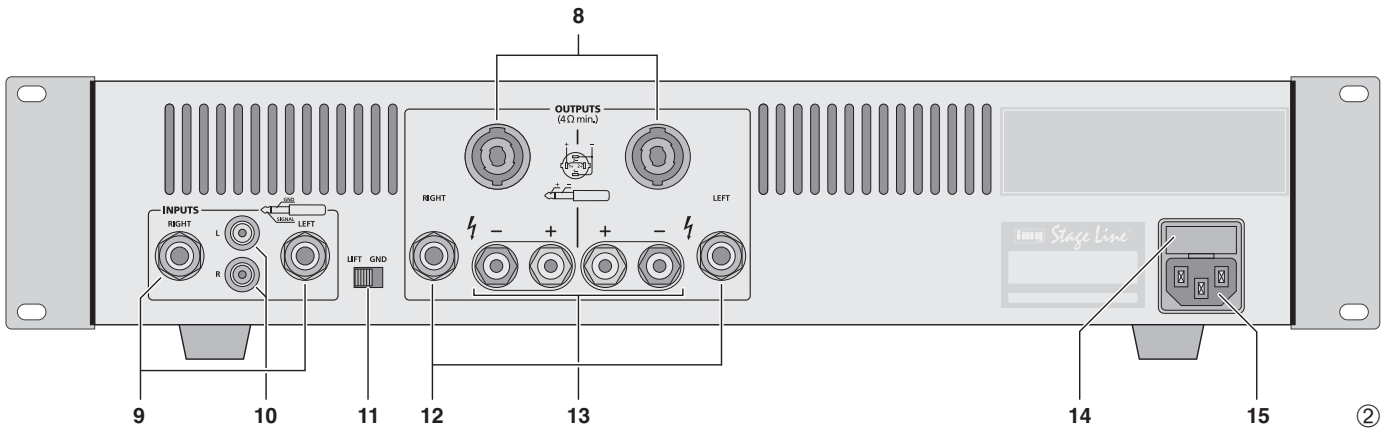
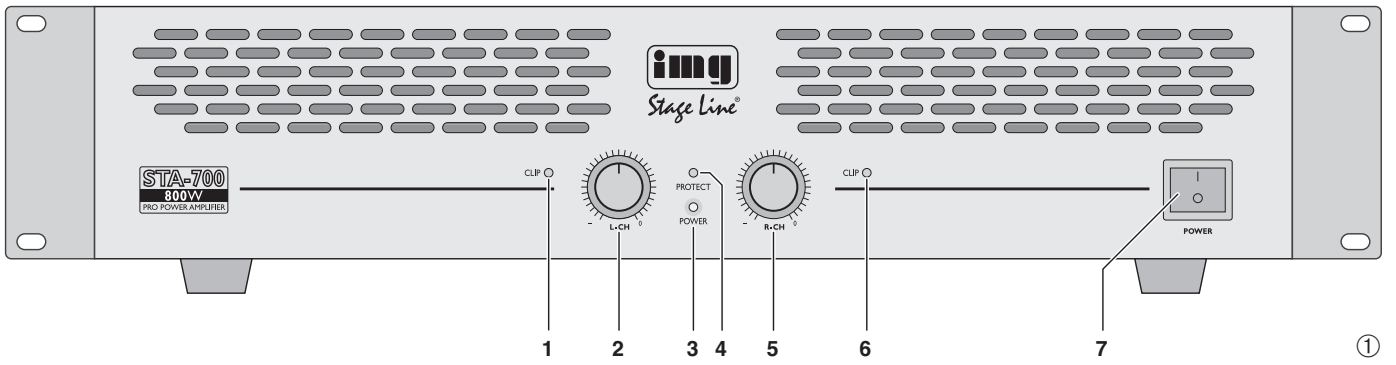
**FIN** **Ennen virran kytkemistä ...**

Toivomme Sinulle paljon miellyttäviä hetkiä uuden "img Stage Line" laitteen kanssa. Ennen laitteen käyttöä pyydämme Sinua huolellisesti tutustumaan turvallisuusohjeisiin. Näin välttyt vahingoilta, joita virheellinen laitteen käyttö saattaa aiheuttaa. Ole hyvä ja säilytä käyttöohjeet myöhempää tarvetta varten.

Turvallisuusohjeet löytyvät sivulta 11.

 **Stage Line**<sup>®</sup>

[www.imgstageline.com](http://www.imgstageline.com)



Auf der ausklappbaren Seite 3 finden Sie alle beschriebenen Bedienelemente und Anschlüsse.

## 1 Übersicht der Bedienelemente und Anschlüsse

### 1.1 Frontseite

- 1 LED CLIP leuchtet bei Übersteuerung des linken Kanals und bei Kurzschluss des linken Ausgangs
- 2 Lautstärkeregler für den linken Kanal
- 3 Betriebsanzeige POWER
- 4 LED PROTECT leuchtet bei aktivierter Schutzschaltung: ca. 1 Sekunde lang nach dem Einschalten bis zur Freischaltung der Lautsprecherausgänge und wenn der Verstärker überhitzt ist
- 5 Lautstärkeregler für den rechten Kanal
- 6 LED CLIP leuchtet bei Übersteuerung des rechten Kanals und bei Kurzschluss des rechten Ausgangs
- 7 Ein-/Ausschalter POWER

### 1.2 Rückseite

- 8 Lautsprecheranschlüsse OUTPUTS als "SPEAKER"-Buchsen
- 9 Eingangsbuchsen INPUTS als 6,3-mm-Klinkenbuchsen für Geräte mit Line-Pegel (z. B. Mischpult, Vorverstärker)
- 10 Eingangsbuchsen INPUTS als Cinchbuchsen für Geräte mit Line-Pegel
- 11 Groundlift-Schalter  
Position GND: Signalmasse und Gehäusemasse sind verbunden  
Position LIFT: Signalmasse und Gehäusemasse sind getrennt
- 12 Lautsprecheranschlüsse OUTPUTS als 6,3-mm-Klinkenbuchsen
- 13 Lautsprecheranschlüsse OUTPUTS als Schraubklemmen mit 4-mm-Bananenbuchsen

- 14 Sicherungshalter; eine durchgebrannte Sicherung nur durch eine gleichen Typs ersetzen
- 15 Netzbuchse zur Stromversorgung an 230 V~/50 Hz

## 2 Hinweise für den sicheren Gebrauch

Dieses Gerät entspricht allen erforderlichen Richtlinien der EU und ist deshalb mit **CE** gekennzeichnet.



**WARNUNG** Das Gerät wird mit lebensgefährlicher Netzspannung (230 V~) versorgt. Nehmen Sie deshalb niemals selbst Eingriffe am Gerät vor und stecken Sie nichts durch die Lüftungsöffnungen! Es besteht die Gefahr eines elektrischen Schlages. Im Betrieb liegt an den Lautsprecheranschlüssen berührungsgefährliche Spannung an. Alle Anschlüsse nur bei ausgeschaltetem Gerät vornehmen bzw. verändern.

Beachten Sie auch unbedingt die folgenden Punkte:

- Das Gerät ist nur zur Verwendung im Innenbereich geeignet. Schützen Sie es vor Tropf- und Spritzwasser, hoher Luftfeuchtigkeit und Hitze (zulässiger Einsatztemperaturbereich 0–40 °C).
- Stellen Sie keine mit Flüssigkeit gefüllten Gefäße, z. B. Trinkgläser, auf das Gerät.
- Die in dem Gerät entstehende Wärme muss durch Luftzirkulation abgegeben werden. Decken sie darum die Lüftungsschlitze des Gehäuses nicht ab.
- Nehmen Sie das Gerät nicht in Betrieb oder ziehen Sie sofort den Netzstecker aus der Steckdose:
  1. wenn sichtbare Schäden am Gerät oder am Netzkabel vorhanden sind,
  2. wenn nach einem Sturz oder Ähnlichem der Verdacht auf einen Defekt besteht,
  3. wenn Funktionsstörungen auftreten.
 Lassen Sie das Gerät in jedem Fall in einer Fachwerkstatt reparieren.
- Ziehen Sie den Netzstecker nie am Kabel aus der Steckdose, fassen Sie immer am Stecker an.

- Verwenden Sie für die Reinigung nur ein trockenes, weiches Tuch, niemals Wasser oder Chemikalien.
- Wird das Gerät zweckentfremdet, nicht richtig angeschlossen, falsch bedient oder nicht fachgerecht repariert, kann keine Haftung für daraus resultierende Sach- oder Personenschäden und keine Garantie für das Gerät übernommen werden.



Soll das Gerät endgültig aus dem Betrieb genommen werden, übergeben Sie es zur umweltgerechten Entsorgung einem örtlichen Recyclingbetrieb.

## 3 Einsatzmöglichkeiten

Dieser PA-Stereo-Verstärker ist speziell für den Einsatz auf der Bühne und in der Disco konzipiert. Umfangreiche Schutzschaltungen schützen den Verstärker und die angeschlossenen Lautsprecher.

## 4 Aufstellmöglichkeiten

Der Verstärker ist für den Einschub in ein Rack (482 mm/19") vorgesehen, kann aber auch als Tischgerät verwendet werden. In jedem Fall muss Luft ungehindert durch alle Lüftungsschlitze strömen können, damit eine ausreichende Kühlung gewährleistet ist.

### 4.1 Rackeinbau

Für die Rackmontage werden 2 HE (Höheneinheiten) = 89 mm benötigt. Dabei sollte jedoch ober- und unterhalb des Verstärkers zusätzlich Platz frei bleiben, damit eine ausreichende Belüftung sichergestellt ist.

Damit das Rack nicht kopflastig wird, muss der Verstärker im unteren Bereich des Racks eingeschoben werden. Für eine sichere Befestigung reicht die Frontplatte allein nicht aus. Zusätzlich müssen Seitenschienen oder eine Bodenplatte das Gerät halten.

All operating elements and connections described can be found on the fold-out page 3.

## 1 Operating Elements and Connections

### 1.1 Front panel

- 1 LED CLIP lights up if the left channel is overloaded and in case of short circuit of the left output
- 2 Volume control for the left channel
- 3 LED POWER
- 4 LED PROTECT lights up with activated protective circuit: approx. 1 second after switching-on until the speaker outputs are ready for operation and if the amplifier is overheated
- 5 Volume control for the right channel
- 6 LED CLIP lights up with overload of the right channel and in case of short circuit of the right output
- 7 POWER switch

### 1.2 Rear panel

- 8 Speaker connections OUTPUTS as "SPEAKER" jacks
- 9 Jacks INPUTS as 6.3 mm jacks for units with line level (e. g. mixer, preamplifier)
- 10 Jacks INPUTS as phono jacks for units with line level
- 11 Ground lift switch  
position GND: signal ground and housing ground are connected  
position LIFT: signal ground and housing ground are separated
- 12 Speaker connections OUTPUTS as 6.3 mm jacks
- 13 Speaker connections OUTPUTS as screw terminals with 4 mm banana jacks
- 14 Fuse holder; only replace a blown fuse by one of the same type
- 15 Mains jack for power supply for connection to 230 V~/50 Hz

## 2 Safety Notes

This unit corresponds to all required directives of the EU and is therefore marked with **CE**.



**WARNING** The unit is supplied with hazardous mains voltage (230 V~). Never make any modifications on the unit and do not insert anything through the air vents! This may cause an electric shock. There is a hazard of contact at the speaker connections with a dangerous voltage during operation. All connections must only be made or changed with the unit switched off.

It is essential to observe the following items:

- The unit is suitable for indoor use only. Protect it against dripping water and splash water, high humidity, and heat (admissible ambient temperature range 0–40 °C).
- Do not place any vessel filled with liquid, e. g. a drinking glass, on the unit.
- The heat generated in the unit has to be dissipated by air circulation. Therefore, the air vents of the cabinet must not be covered.
- Do not set the unit into operation, and immediately disconnect the mains plug from the mains socket if
  1. there is visible damage to the unit or to the mains cable,
  2. a defect might have occurred after a drop or similar accident,
  3. there are malfunctions.
 The unit must in any case be repaired by skilled personnel.
- Never pull the mains cable to disconnect the mains plug from the mains socket, always seize the plug.
- For cleaning only use a dry, soft cloth, by no means chemicals or water.
- No guarantee claims for the unit and no liability for any resulting personal damage or material damage will be accepted if the unit is used for purposes other than originally intended, if it is not correctly connected or operated, or not repaired in an expert way.

### • Important for U. K. Customers!

The wires in the mains lead are coloured in accordance with the following code:  
green/yellow = earth  
blue = neutral  
brown = live

As the colours of the wires in the mains lead of this appliance may not correspond with the coloured markings identifying the terminals in your plug, proceed as follows:

1. The wire which is coloured green and yellow must be connected to the terminal in the plug which is marked with the letter E or by the earth symbol  $\perp$ , or coloured green or green and yellow.
2. The wire which is coloured blue must be connected to the terminal which is marked with the letter N or coloured black.
3. The wire which is coloured brown must be connected to the terminal which is marked with the letter L or coloured red.

### Warning — This appliance must be earthed.



If the unit is to be put out of operation definitively, take it to a local recycling plant for a disposal which is not harmful to the environment.

## 3 Applications

This PA stereo amplifier is especially designed for the use on stage and in the discothèque. Extensive protective circuits protect the amplifier and the connected speakers.

## 4 Installation

The amplifier is designed to be mounted into a rack (482 mm/19"), but it may also be used as a table top unit. In any case air has to move freely through all air vents so that a sufficient cooling is ensured.

## 5 Verstärker anschließen

Alle Anschlüsse dürfen nur bei ausgeschaltetem Gerät hergestellt werden!

- 1) An die Cinch- oder Klinkenbuchsen INPUTS (9, 10) den Ausgang eines Vorverstärkers oder eines Mischpults anschließen. Das Eingangssignal sollte Line-Pegel aufweisen. Für eine Vollaussteuerung des Verstärkers ist ein Eingangssignal von mindestens 0,85 V erforderlich.
- 2) Die größte Ausgangsleistung wird beim Anschluss von 4-Ω-Lautsprechern erreicht. Es können auch 8-Ω-Lautsprecher angeschlossen werden, was die Ausgangsleistung aber etwas verringert. Die Lautsprecher müssen als Nennbelastbarkeit mindestens 275 W<sub>RMS</sub> (4-Ω-Lautsprecher) bzw. 200 W<sub>RMS</sub> (8-Ω-Lautsprecher) aufweisen (vgl. Abb. 4).  
An die "SPEAKER"-Buchsen (8), Klinkenbuchsen (12) oder an die Anschlussklemmen (13) die Lautsprecher anschließen. Zur Kontaktbelegung siehe Abb. 3. Bei Verwendung der "SPEAKER"-Buchsen (8) können die Kontaktpaare 1+/1- oder 2+/2- belegt werden, da im Gerät die Kontakte 1+ mit 2+ und 1- mit 2- verbunden sind. Beim Anschluss der Lautsprecher ist auf die gleiche Polung aller Lautsprecher zu achten.  
Die Anschlussmöglichkeiten für mehrere Lautsprecher an einen Kanal mit den jeweiligen Nennbelastbarkeiten sind in den Abb. 5–8 dargestellt. Beim Zusammenschalten von mehreren Lautsprechern ist besonders auf die richtige Verbindung der Plus- und Minusanschlüsse zu achten und dass die Gesamtimpedanz mindestens 4 Ω beträgt.
- 3) Zuletzt das Netzkabel in die Netzbuchse (15) und den Netzstecker des Anschlusskabels in eine Steckdose (230 V~/50 Hz) stecken. Vor dem ersten Einschalten die Regler (2 und 5) ganz nach links auf -∞ drehen.

### 4.1 Rack installation

For the rack mounting 2 rack spaces = 89 mm are required. Additional space should remain above and below the amplifier in order to ensure sufficient ventilation.

In order to avoid the rack to become top-heavy, the amplifier has to be mounted in the lower part of the rack. The front plate alone is not sufficient as a secure fastening. The unit has to be additionally supported by side rails or a bottom carrier plate.

## 5 Connecting the Amplifier

All connections must only be carried out if the unit is switched off!

- 1) Connect the output of a preamplifier or mixer to the phono jacks or 6.3 mm jacks INPUTS (9, 10). The input signal should have line level. For rated power of the amplifier an input signal of 0.85 V is required as a minimum.
- 2) The maximum output power is obtained when connecting 4 Ω speakers. It is also possible to connect 8 Ω speakers; however, the output power will slightly decrease in this case. The speakers must have a power rating of at least 275 W<sub>RMS</sub> (4 Ω speakers) or 200 W<sub>RMS</sub> (8 Ω speakers) [compare fig. 4].  
Connect the speakers to the "SPEAKER" jacks (8), 6.3 mm jacks (12), or to the terminals (13). For pin configuration see fig. 3. When using the "SPEAKER" jacks (8), the contact pairs 1+/1- or 2+/2- can be used as in the unit the contact 1+ is connected to 2+ and the contact 1- is connected to 2-. When connecting the speakers, pay attention to the same polarity of all speakers.  
The possibilities of connection for several speakers to one channel with the respective power ratings are shown in figs. 5 to 8. When interconnecting several speakers, it is especially important to pay attention to the correct connection of the positive and negative contacts and to a minimum total impedance of 4 Ω.
- 3) Finally connect the mains cable to the mains jack (15) and the mains plug of the cable to a socket

## 6 Bedienung

### 6.1 Ein-/Ausschalten

Zur Vermeidung von lauten Schaltgeräuschen den Endverstärker in einer Verstärkeranlage immer nach allen anderen Geräten einschalten und ihn nach dem Betrieb als erstes Gerät wieder ausschalten. Nach dem Einschalten leuchtet für ca. 1 Sek. die LED PROTECT (4). In dieser Zeit ist die Einschaltverzögerung zum Schutz der Lautsprecher aktiviert.

### 6.2 Pegel einstellen

Den Ausgang des Mischpultes oder Vorverstärkers auf seinen Nennpegel (0 dB) oder das größte unverzerrte Ausgangssignal aussteuern. Die Regler (2 und 5) so weit aufdrehen, bis die maximal gewünschte Lautstärke erreicht ist. Zeigen die roten LEDs CLIP (1 und 6) die Übersteuerung des Verstärkers an, die Regler etwas zurückdrehen.

**VORSICHT** Stellen Sie die Lautstärke am Verstärker nie sehr hoch ein. Hohe Lautstärken können auf Dauer das Gehör schädigen! Das Ohr gewöhnt sich an große Lautstärken und empfindet sie nach einiger Zeit als nicht mehr so hoch. Darum eine hohe Lautstärke nach der Gewöhnung nicht weiter erhöhen.

### 6.3 Groundlift-Schalter

Ist ohne ein Musiksinal ein störendes Brummen zu hören, kann eine Masseschleife die Ursache sein. Masseschleifen können entstehen, wenn zwei Geräte sowohl über die Signalmasse als auch über den Schutzleiter der Stromversorgung oder eine leitende Verbindung der Gehäuse im Rack Kontakt haben. Um die so entstandene Masseschleife aufzutrennen, den Groundlift-Schalter (11) auf Position LIFT stellen.

*Diese Bedienungsanleitung ist urheberrechtlich für MONACOR® INTERNATIONAL GmbH & Co. KG geschützt. Eine Reproduktion für eigene kommerzielle Zwecke – auch auszugsweise – ist untersagt.*

(230 V~/50 Hz). Prior to the first switching-on, turn the controls (2 and 5) to the left stop to -∞.

## 6 Operation

### 6.1 Switching on/off

In order to avoid loud switching noise, always switch on all other units in an amplifier system before switching on the power amplifier, and switch it off first after operation. After switching-on, the LED PROTECT (4) lights up for approx. 1 second. During this time the switch-on delay is activated to protect the speakers.

### 6.2 Level adjustment

Set the output of the mixer or preamplifier to its rated level (0 dB) or to the highest undistorted output signal. Turn up the controls (2 and 5) so far until the maximum desired volume is reached. If the red LEDs CLIP (1 and 6) show the overload of the amplifier, slightly turn back the controls.

**CAUTION** Never adjust the amplifier to a very high volume. Permanent high volumes may damage your hearing! The human ear will get accustomed to high volumes which do not seem to be that high after some time. Therefore, do not further increase a high volume after getting used to it.

### 6.3 Ground lift switch

If an interfering hum noise can be heard without a music signal, a ground loop may be the reason for this. Ground loops may occur if two units have contact both via the signal ground and via the earthed conductor of the power supply or a conductive connection of the housings in the rack. To separate the ground loop thus occurring, set the ground lift switch (11) to position LIFT.

*All rights reserved by MONACOR® INTERNATIONAL GmbH & Co. KG. No part of this instruction manual may be reproduced in any form or by any means for any commercial use.*

## 7 Schutzschaltung

Die Schutzschaltung soll Beschädigungen der Lautsprecher und des Verstärkers verhindern. Ist sie aktiviert, leuchtet die gelbe LED PROTECT (4):

1. ca. 1 Sekunde lang nach dem Einschalten (Einschaltverzögerung)
2. wenn der Verstärker überhitzt ist

Wenn an einem Lautsprecherausgang ein Kurzschluss aufgetreten ist, leuchtet die CLIP LED (1, 6) des entsprechenden Kanals. Ist dies der Fall oder leuchtet die gelbe LED PROTECT während des Betriebs auf oder erlischt sie nicht nach dem Einschalten, muss der Verstärker ausgeschaltet und die Fehlerursache behoben werden.

## 8 Technische Daten

Ausgangsleistung (Sinusleistung)

Stereo 4 Ω: ..... 2 x 275 W<sub>RMS</sub>  
Stereo 8 Ω: ..... 2 x 200 W<sub>RMS</sub>

Eingangsempfindlichkeit für

Vollaussteuerung an 4 Ω: .. 0,85 V

Eingangsimpedanz: ..... 55 kΩ

Frequenzbereich: ..... 10–20000 Hz, -0,5 dB

Störabstand: ..... 85 dB

Kanaltrennung: ..... > 43 dB, 1 kHz

Klirrfaktor: ..... 0,05 %, 5 W an 4 Ω

Stromversorgung: ..... 230 V~/50 Hz

Leistungsaufnahme: ..... max. 1100 VA

Einsatztemperatur: ..... 0–40 °C

Abmessungen (B x H x T): . 482 x 98 x 296 mm  
2 HE (Höheneinheiten)

Gewicht: ..... 11 kg

Änderungen vorbehalten.

## 7 Protective Circuit

The protective circuit is provided to prevent damage to the speakers and the amplifier. If it is activated, the yellow PROTECT LED (4) lights up:

1. approx. 1 second after switching-on (soft start)
2. if the amplifier is overheated

If a short circuit has occurred at a speaker output, the CLIP LED (1, 6) of the corresponding channel lights up. If this is the case or if the yellow LED PROTECT lights up during the operation or if it is not extinguished after switching-on, the amplifier must be switched off and the cause for the defect has to be eliminated.

## 8 Specifications

Output power (rms)

Stereo 4 Ω: ..... 2 x 275 W<sub>RMS</sub>  
Stereo 8 Ω: ..... 2 x 200 W<sub>RMS</sub>

Input sensitivity for

rated power at 4 Ω: ..... 0.85 V

Input impedance: ..... 55 kΩ

Frequency range: ..... 10–20 000 Hz, -0.5 dB

S/N ratio: ..... 85 dB

Channel separation: ..... > 43 dB, 1 kHz

THD: ..... 0.05 %, 5 W at 4 W

Power supply: ..... 230 V~/50 Hz

Power consumption: ..... max. 1100 VA

Ambient temperature: ..... 0–40 °C

Dimensions (W x H x D): . 482 x 98 x 296 mm,  
2 rack spaces

Weight: ..... 11 kg

Subject to technical modification.

D

A

CH

GB

**Vous trouverez sur la page 3, dépliable, les éléments et branchements décrits.**

## 1 Eléments et branchements

### 1.1 Face avant

- 1 LED CLIP : brille en cas de surcharge du canal gauche et en cas de court-circuit de la sortie gauche
- 2 Potentiomètre de réglage de volume pour le canal gauche
- 3 Témoin de fonctionnement POWER
- 4 LED PROTECT : brille en cas d'activation du circuit de protection : une seconde environ après la mise sous tension jusqu'à activation des sorties haut-parleurs et en cas de surchauffe de l'amplificateur
- 5 Potentiomètre de réglage de volume pour le canal droit
- 6 LED CLIP : brille en cas de surcharge du canal droit et en cas de court-circuit de la sortie droite
- 7 Interrupteur POWER Marche/Arrêt

### 1.2 Face arrière

- 8 Branchements haut-parleurs OUTPUTS, fiches "SPEAKER"
- 9 Prises d'entrée INPUTS, fiches jack 6,35 femelles pour appareils à niveau ligne (par exemple table de mixage, préamplificateur)
- 10 Prises d'entrée INPUTS, fiches RCA femelles pour appareils à niveau ligne
- 11 Interrupteur Groundlift  
position GND : la masse du signal et la masse du boîtier sont reliées  
position LIFT : a masse du signal et la masse du boîtier sont séparées
- 12 Branchements haut-parleurs OUTPUTS, fiches jack 6,35 femelles
- 13 Branchements haut-parleurs OUTPUTS, bornes à vis avec fiches banane 4 mm

- 14 Porte-fusible : tout fusible fondu doit être remplacé seulement par un fusible de même type
- 15 Prise secteur à relier à une prise d'alimentation 230 V~/50 Hz

## 2 Conseils d'utilisation et de sécurité

Cet appareil répond à toutes les directives nécessaires de l'Union Européenne et porte donc le **CE**.

### AVERTISSEMENT



L'appareil est alimenté par une tension dangereuse en 230 V~. Ne touchez jamais l'intérieur de l'appareil et n'insérez rien dans les ouïes de ventilation, vous pourriez subir une décharge électrique. Pendant le fonctionnement, une tension dangereuse est présente aux bornes haut-parleurs. Tous les branchements ne doivent être effectués ou modifiés que si l'amplificateur est éteint.

Respectez scrupuleusement les points suivants :

- L'appareil n'est conçu que pour une utilisation en intérieur. Protégez-le de tout type de projections d'eau, des éclaboussures, d'une humidité élevée et de la chaleur (plage de température de fonctionnement autorisée : 0 – 40 °C).
- En aucun cas, vous ne devez poser d'objet contenant du liquide ou un verre sur l'appareil.
- La chaleur dégagée dans l'appareil doit être évacuée par une circulation d'air correcte. En aucun cas, les ouïes de ventilation du boîtier ne doivent être obturées.
- Ne faites jamais fonctionner l'appareil et débranchez-le immédiatement lorsque :
  1. des dommages sur l'appareil ou le cordon secteur apparaissent,
  2. après une chute ou accident similaire, l'appareil peut présenter un défaut.

3. des défaillances apparaissent. Dans tous les cas, les dommages doivent être réparés par un technicien spécialisé.

- Ne débranchez jamais l'appareil en tirant sur le cordon secteur ; retirez toujours le cordon secteur en tirant la prise.
- Pour nettoyer l'appareil, utilisez uniquement un chiffon sec et doux, en aucun cas de produits chimiques ou d'eau.
- Nous déclinons toute responsabilité en cas de dommages matériels ou corporels résultants si l'appareil est utilisé dans un but autre que celui pour lequel il a été conçu, s'il n'est pas correctement branché, utilisé ou réparé par une personne habilitée ; en outre, la garantie deviendrait caduque.



Lorsque l'appareil est définitivement retiré du service, vous devez le déposer dans une usine de recyclage à proximité pour contribuer à son élimination non polluante.

## 3 Possibilités d'utilisation

Cet amplificateur professionnel stéréo est spécialement conçu pour une utilisation sur la scène et en discothèque. De nombreux circuits de protection protègent l'amplificateur et les haut-parleurs reliés.

## 4 Possibilités de positionnement

L'amplificateur est conçu pour une installation en rack (482 mm/19") mais peut être également posé directement sur une table. Dans tous les cas, l'air doit pouvoir passer sans encombre via les ouïes d'aération pour assurer un refroidissement suffisant.

### 4.1 Installation en rack

Pour un montage en rack 19", deux unités (2U = 89 mm) sont nécessaires. Pour assurer une ventilation suffisante de l'appareil, veillez à laisser assez de place au-dessus et au-dessous de l'amplificateur.

**A pagina 3, se aperta completamente, vedrete sempre gli elementi di comando e i collegamenti descritti.**

## 1 Elementi di comando e collegamenti

### 1.1 Pannello frontale

- 1 LED CLIP si accende in caso di sovrappilotaggio del canale sinistro e di cortocircuito dell'uscita sinistra
- 2 Regolatore volume del canale sinistro
- 3 Spia di funzionamento POWER
- 4 LED PROTECT si accende se è attivo il circuito di protezione: 1 secondo ca. dall'accensione fino all'abilitazione delle uscite per altoparlanti, e se l'amplificatore è surriscaldato
- 5 Regolatore volume del canale destro
- 6 LED CLIP si accende in caso di sovrappilotaggio del canale destro e di cortocircuito dell'uscita destra
- 7 Interruttore on/off POWER

### 1.2 Pannello posteriore

- 8 Contatti per altoparlanti OUTPUTS: prese "SPEAKER"
- 9 Prese d'ingresso INPUTS: prese jack 6,3 mm per apparecchi con livello Line (p. es. mixer, preamplificatori)
- 10 Prese d'ingresso INPUTS: prese RCA per apparecchi con livello Line
- 11 Interruttore Groundlift  
Posizione GND: le masse del segnale e del contenitore sono collegate  
Posizione LIFT: le masse del segnale e del contenitore sono separate
- 12 Contatti per altoparlanti OUTPUTS: prese jack 6,3 mm

- 13 Contatti per altoparlanti OUTPUTS: morsetti a vite con prese per connettori a banana di 4 mm
- 14 Portafusibile; sostituire un fusibile difettoso solo con uno dello stesso tipo
- 15 Presa di rete per l'alimentazione 230 V~/50 Hz

## 2 Avvertenze di sicurezza

Quest'apparecchio è conforme a tutte le direttive richieste dell'UE e pertanto porta la sigla **CE**.

### AVVERTIMENTO



Quest'apparecchio funziona con pericolosa tensione di rete (230 V~). Non intervenire mai al suo interno e non inserire oggetti nelle fessure d'aerazione! Altrimenti si potrebbe provocare una scarica elettrica. Durante il funzionamento, ai contatti per gli altoparlanti è presente una tensione pericolosa al contatto. Eseguire o modificare tutti i collegamenti solo con l'apparecchio spento.

Si devono osservare assolutamente anche i seguenti punti:

- Lo strumento è previsto solo per l'uso all'interno di locali. Proteggerlo dall'acqua gocciolante e dagli spruzzi d'acqua, da alta umidità dell'aria e dal calore (temperatura d'impiego ammessa fra 0 °C e 40 °C).
- Non depositare sull'apparecchio dei contenitori riempiti di liquidi, p. es. bicchieri.
- Dev'essere garantita la libera circolazione dell'aria per dissipare il calore che viene prodotto all'interno dell'apparecchio. Non coprire in nessun modo le fessure d'aerazione.
- Non mettere in funzione l'apparecchio e staccare subito la spina rete se:
  1. l'apparecchio o il cavo rete presentano dei danni visibili;
  2. dopo una caduta o dopo eventi simili sussiste il sospetto di un difetto;

3. l'apparecchio non funziona correttamente. Per la riparazione rivolgersi sempre ad un'officina competente.

- Staccare il cavo rete afferrando la spina, senza tirare il cavo.
- Per la pulizia usare solo un panno morbido, asciutto; non impiegare in nessun caso prodotti chimici o acqua.
- Nel caso d'uso improprio, di collegamenti sbagliati, d'impiego scorretto o di riparazione non a regola d'arte dell'apparecchio, non si assume nessuna responsabilità per eventuali danni consequenziali a persone o a cose e non si assume nessuna garanzia per lo strumento.



Se si desidera eliminare l'apparecchio definitivamente, consegnarlo per lo smaltimento ad un'istituzione locale per il riciclaggio.

## 3 Possibilità d'impiego

Questo amplificatore PA stereo è stato concepito specialmente per l'impiego sul palcoscenico e in discoteca. Vasti circuiti di protezione proteggono l'amplificatore e gli altoparlanti collegati.

## 4 Possibilità di collocamento

L'amplificatore è previsto per l'inserimento in un rack (482 mm/19"), ma può essere usato anche poggiato su un tavolo. In ogni caso, l'aria deve poter attraversare tutte le fessure di aerazione per garantire un raffreddamento sufficiente.

### 4.1 Montaggio in rack

Per il montaggio in rack sono richieste 2 unità di altezza = 89 mm. Tuttavia, sotto e sopra l'amplificatore dovrebbe rimanere libero dello spazio sufficiente per garantire un'aerazione sufficiente.

Afin que le rack ne se renverse pas, vous devez placer l'amplificateur dans la partie inférieure du rack. Pour une fixation solide, la plaque avant seule n'est pas suffisante, l'amplificateur doit en plus, être maintenu par des rails latéraux ou une plaque inférieure.

## 5 Branchements de l'amplificateur

Les branchements ne doivent être effectués que lorsque l'amplificateur est éteint.

- 1) Reliez la sortie d'un préamplificateur ou d'une table de mixage aux prises d'entrée RCA ou jack INPUTS (9, 10). Le signal d'entrée devrait être niveau ligne. Pour un fonctionnement optimal de l'amplificateur, un signal d'entrée de 0,85 V au moins est nécessaire.
- 2) La puissance de sortie la plus grande est atteinte si des haut-parleurs 4 Ω sont branchés. On peut également relier des haut-parleurs 8 Ω mais la puissance de sortie sera un peu réduite. Les haut-parleurs doivent avoir au moins une puissance nominale de 275 W<sub>RMS</sub> (haut-parleurs 4 Ω) et de 200 W<sub>RMS</sub> (haut-parleurs 8 Ω) [comparez sur le schéma 4].

Reliez les haut-parleurs aux prises "SPEAKER" (8), jack (12) ou aux bornes à pinces (13). Pour la configuration, reportez-vous au schéma 3. Si vous utilisez les prises "SPEAKER" (8), les paires de contacts peuvent être configurées 1+/1- ou 2+/2- puisque dans l'appareil, les contacts sont reliés ainsi : 1+ avec 2+ et 1- avec 2-. Lors du branchement des haut-parleurs, veillez à ce que tous présentent la même polarité.

Les possibilités de branchement pour d'avantage de haut-parleurs sur un canal avec les puissances nominales respectives sont présentées sur les schémas 5-8. Lorsque vous branchez plusieurs haut-parleurs ensemble, il faut veiller particulièrement à ce que les branchements plus et moins soient correctement reliés et que l'impédance totale soit de 4 Ω au moins.

- 3) Reliez le cordon secteur à la fiche (15) et la prise du cordon à une prise secteur 230 V~/50 Hz. Avant

d'allumer l'amplificateur, mettez les potentiomètres de réglage (2 et 5) entièrement à gauche sur -∞.

## 6 Utilisation

### 6.1 Marche/Arrêt

Pour éviter tout bruit fort de commutation lors de la mise sous tension, allumez toujours l'amplificateur de puissance de l'installation audio après avoir allumé tous les autres appareils reliés et éteignez-le en premier après le fonctionnement. Après la mise sous tension, la LED PROTECT (4) brille pendant 1 seconde environ. Durant ce temps, la temporisation d'entrée est activée pour protéger les haut-parleurs.

### 6.2 Réglage de niveau

Régalez la sortie de la table de mixage ou du préamplificateur sur son niveau nominal (0 dB) ou sur le signal de sortie non distordu le plus grand. Tournez les potentiomètres (2 et 5) jusqu'à obtention du volume maximal souhaité. Si les LEDs rouges CLIP (1 et 6) indiquent la surcharge de l'amplificateur, tournez les réglages dans l'autre sens, un peu en arrière.

**PRÉCAUTION** Ne réglez jamais le volume, sur l'amplificateur, de manière très élevée. Un volume trop élevé peut, à long terme, générer des troubles de l'audition. L'oreille s'habitue à des volumes élevés et ne les perçoit plus comme tels au bout d'un certain temps. Nous vous conseillons donc de régler le volume et de ne plus le modifier.

### 6.3 Interrupteur Groundlift

Si un ronflement perturbateur apparaît en l'absence de signal de musique, il peut y avoir un bouclage de masse. Les bouclages de masse peuvent apparaître si deux appareils ont un contact dans le rack, soit via la masse du signal soit via le conducteur de protec-

*Notice d'utilisation protégée par le copyright de MONACOR® INTERNATIONAL GmbH & Co. KG. Toute reproduction même partielle à des fins commerciales est interdite.*

tion de l'alimentation soit via une liaison des boîtiers. Pour couper la boucle de masse ainsi créée, mettez l'interrupteur Groundlift (11) sur la position LIFT.

F  
B  
CH

## 7 Circuit de protection

Le circuit de protection doit éviter tout dommage sur les haut-parleurs et sur l'amplificateur. S'il est activé, la LED PROTECT (4) jaune brille :

1. Pendant une seconde environ après la mise sous tension (temporisation d'entrée)
2. Si l'amplificateur est en surchauffe

Si un court-circuit apparaît à une sortie haut-parleur, la LED CLIP (1, 6) du canal correspondant brille. Si c'est le cas, ou si la LED jaune PROTECT brille pendant le fonctionnement ou ne s'éteint pas après la mise sous tension, l'amplificateur doit être éteint et le problème solutionné.

## 8 Caractéristiques techniques

Puissance de sortie RMS

Stéréo 4 Ω : . . . . . 2 × 275 W<sub>RMS</sub>  
Stéréo 8 Ω : . . . . . 2 × 200 W<sub>RMS</sub>

Sensibilité d'entrée pour

puissance totale sous 4 Ω : 0,85 V

Impédance d'entrée : . . . . . 55 kΩ

Bande passante : . . . . . 10-20 000 Hz, -0,5 dB

Rapport signal/bruit : . . . . . 85 dB

Séparation des canaux : . . . . . > 43 dB, 1 kHz

Taux de distorsion : . . . . . 0,05 %, 5 W sous 4 Ω

Alimentation : . . . . . 230 V~/50 Hz

Consommation : . . . . . 1100 VA max.

Température fonc.: . . . . . 0-40 °C

Dimensions (L x H x P) : . . . . . 482 x 98 x 296 mm,  
2 U

Poids . . . . . 11 kg

Tout droit de modification réservé.

Per mantenere il corretto equilibrio del rack, occorre sistemare l'amplificatore nella parte bassa del rack. Per un fissaggio sicuro, il pannello frontale non basta. In più, l'apparecchio deve essere tenuto fermo da guide laterali o da una piastra base.

## 5 Collegare l'amplificatore

Tutti i collegamenti devono essere eseguiti solo con l'apparecchio spento!

- 1) Collegare l'uscita di un preamplificatore o di un mixer con le prese RCA o jack INPUTS (9, 10). Il segnale d'ingresso dovrebbe presentare il livello Line. Per un pilotaggio completo dell'amplificatore è richiesto un segnale d'ingresso non inferiore a 0,85 V.

- 2) La maggiore potenza d'uscita si raggiunge con il collegamento di altoparlanti a 4 Ω. Tuttavia, si possono collegare anche altoparlanti a 8 Ω, il che ridurrà leggermente la potenza d'uscita. Gli altoparlanti devono avere una potenza nominale minima di 275 W<sub>RMS</sub> (altoparlanti a 4 Ω) o 200 W<sub>RMS</sub> (altoparlanti a 8 Ω) [cfr. fig. 4].

Collegare gli altoparlanti con le prese "SPEAKER" (8), jack (12) oppure con i morsetti (13). Per i contatti vedere fig. 3. Se si usano le prese "SPEAKER" (8), si possono occupare le coppie di contatti 1+/1- o 2+/2-, dato che nell'apparecchio i contatti 1+ e 2+ nonché 1- e 2- sono collegati fra di loro. Collegando gli altoparlanti occorre fare attenzione all'identica polarità di tutti gli altoparlanti.

Le possibilità di collegamento per più altoparlanti con un unico canale con le rispettive potenze nominali sono rappresentate nelle figg. 5-8. Unendo più altoparlanti bisogna prestare particolare attenzione al corretto collegamento dei poli positivi e negativi e al fatto che l'impedenza globale non deve essere inferiore a 4 Ω.

- 3) Alla fine inserire il cavo rete nella presa di rete (15) e la spina del cavo di collegamento in una presa di rete (230 V~/50 Hz). Prima della prima accensione portare i regolatori (2 e 5) completamente a sinistra, su -∞.

## 6 Funzionamento

### 6.1 Accendere/spengere

Per evitare forti rumori di commutazione, accendere lo stadio finale di un impianto di amplificazione sempre dopo tutti gli altri apparecchi e spegnerlo, dopo l'uso, per primo. Dopo l'accensione, per 1 secondo ca., si accende il LED PROTECT (4). In questo periodo viene attivato il ritardo di accensione per proteggere gli altoparlanti.

### 6.2 Impostare il livello

Regolare l'uscita del mixer o del preamplificatore sul suo livello nominale (0 dB) oppure sul maggiore segnale d'uscita non distorto. Aprire i regolatori (2 e 5) fino al raggiungimento del volume massimo desiderato. Se i LED rossi CLIP (1 e 6) indicano il sovrappilottaggio dell'amplificatore occorre ridurre un po' questi regolatori.

**ATTENZIONE** Mai tenere molto alto il volume nell'amplificatore. A lungo andare, il volume eccessivo può procurare danni all'udito! L'orecchio si abitua agli alti volumi e dopo un certo tempo non se ne rende più conto. Non aumentare il volume successivamente.

### 6.3 Interruttore Groundlift

Se in assenza di un segnale musicale si sente un ronzio fastidioso, la causa ne può essere un anello di terra. Questi anelli si possono manifestare se due apparecchi sono in contatto sia per mezzo della massa del segnale che per mezzo del conduttore di terra dell'alimentazione oppure tramite un collegamento fra i contenitori nel rack. Per separare questo anello di terra basta portare l'interruttore groundlift (11) in posizione LIFT.

## 7 Circuito di protezione

Il circuito di protezione deve impedire che si verifichino dei danni agli altoparlanti e all'amplificatore. Se è attivato, si accende il LED giallo PROTECT (4):

1. per 1 secondo ca. dopo l'accensione (ritardo dell'accensione)
2. se l'amplificatore è surriscaldato.

Se in un'uscita per altoparlanti si è manifestato un cortocircuito, il LED CLIP (1, 6) del relativo canale si accende. In questo caso, oppure se si accende il LED giallo PROTECT durante il funzionamento oppure se non si spegne dopo l'accensione, bisogna spegnere l'amplificatore ed eliminare la causa del guasto.

## 8 Dati tecnici

Potenza d'uscita (potenza efficace)

Stereo 4 Ω : . . . . . 2 × 275 W<sub>RMS</sub>  
Stereo 8 Ω : . . . . . 2 × 200 W<sub>RMS</sub>

Sensibilità d'ingresso per

pilotaggio completo a 4 Ω : . . . . . 0,85 V

Impedenza d'ingresso : . . . . . 55 kΩ

Gamma di frequenze : . . . . . 10-20 000 Hz, -0,5 dB

Rapporto S/R : . . . . . 85 dB

Separazione canali : . . . . . > 43 dB, 1 kHz

Fattore di distorsione : . . . . . 0,05 %, 5 W a 4 Ω

Alimentazione : . . . . . 230 V~/50 Hz

Potenza assorbita : . . . . . max. 1100 VA

Temperatura d'impiego : . . . . . 0-40 °C

Dimensioni (l x h x p) : . . . . . 482 x 98 x 296 mm

2 RS (unità di altezza)

Peso : . . . . . 11 kg

Con riserva di modifiche tecniche.

*La MONACOR® INTERNATIONAL GmbH & Co. KG si riserva ogni diritto di elaborazione in qualsiasi forma delle presenti istruzioni per l'uso. La riproduzione - anche parziale - per propri scopi commerciali è vietata.*

I

**E** Puede encontrar todos los elementos de funcionamiento y las conexiones que se describen en la página 3 desplegable.

## 1 Elementos operativos y conexiones

### 1.1 Panel frontal

- 1 LED CLIP se ilumina si el canal izquierdo está sobrecargado y en caso de cortocircuito en la salida izquierda
- 2 Control de volumen para el canal izquierdo
- 3 LED POWER
- 4 LED PROTECT se ilumina cuando el circuito de protección está activado: aprox. pasa 1 segundo después de conectarlo hasta que las salidas de altavoz están a punto para funcionar y si el amplificador está sobrecalentado.
- 5 Control de volumen para el canal derecho
- 6 LED CLIP se ilumina con sobrecarga del canal derecho y en caso de cortocircuito en la salida derecha.
- 7 Interruptor POWER

### 1.2 Panel trasero

- 8 Conexiones de los altavoces OUTPUTS (salida) con tomas "SPEAKER"
- 9 Tomas de entrada INPUTS con tomas jack 6,3 mm para las unidades con nivel de línea (p. ej. mezclador, preamplificador)
- 10 Tomas de entrada INPUTS con tomas RCA para las unidades con nivel de línea
- 11 Interruptor Ground lift  
posición GND: masa de señal y masa de caja están conectadas  
posición LIFT: masa de señal y masa de caja están separadas
- 12 Conexiones altavoz OUTPUTS con tomas jack 6,3 mm

- 13 Conexiones altavoz OUTPUTS con terminales de tornillo con conectores banana 4 mm
- 14 Portafusible; sólo cambiar un fusible fundido por otro del mismo tipo
- 15 Toma principal para la alimentación 230 V~/50 Hz

## 2 Consejos de utilización y seguridad

Esta unidad cumple con todas las normas que requiere la UE y por lo tanto está marcada con **CE**.

### ADVERTENCIA



La unidad está alimentada por un voltaje peligroso de (230 V~). Nunca haga ninguna modificación en la unidad y no inserte nada a través de las rejillas de ventilación. Esto puede causar una descarga eléctrica. Durante el funcionamiento existe un voltaje peligroso en los contactos de los altavoces. Todas las conexiones solamente deben hacerse o cambiarse con la unidad apagada.

Respetar los siguientes puntos:

- Este aparato está concebido sólo para una utilización en interiores. Protegerlo de todo tipo de proyecciones de aguas, de salpicaduras, de la humedad elevada y del calor (rango de temperatura permisible de 0–40 °C).
- En ningún caso, debe depositar objetos que contienen líquidos o un vaso encima del aparato.
- El calor generado por el equipo debe salir con la circulación de aire. Por lo tanto, la rejillas de ventilación de la caja no deben obstruirse.
- No conectar el equipo y desconectarlo de la red inmediatamente si se produce una de estas situaciones:
  1. pueden observarse daños en el equipo o en el cable de alimentación,
  2. después de una caída o accidente parecido el equipo pueda estar dañado,

3. no funciona correctamente. El equipo en cualquier caso solo debe repararse por personal autorizado.
- Nunca quitar el cable de alimentación del zócalo tirando del cable, sujételo siempre por la toma.
- Para la limpieza del equipo usar solamente un paño seco y blando, sin productos químicos ni agua.
- Rechazamos cualquier responsabilidad en caso de daños materiales o corporales resultandos si el aparato se utiliza en otro fin para el cual ha sido fabricado, si no está correctamente conectado, utilizado o reparado por una persona habilitada; por estos mismos motivos carecería todo tipo de garantía.



Si se retira de servicio definitivamente la unidad, llévela a una planta local de reciclaje para su eliminación no contaminante para el medio ambiente.

## 3 Aplicaciones

Este amplificador estéreo de megafonía está diseñado especialmente para utilizaciones en escenario y discotecas. Circuitos de protección extensos protegen el amplificador y los altavoces conectados.

## 4 Instalación

El amplificador está diseñado para ser montado en un rack (482 mm/19"), pero también puede ser utilizado como unidad sobre mesa. En cualquier caso hay que circular el aire libremente por todas las rejillas de ventilación para asegurar una refrigeración suficiente.

### 4.1 Instalación en rack

Para el montaje en rack son necesarios 2 espacios de rack (= 89 mm). Debería dejarse espacio adicional arriba y abajo del amplificador para asegurar una ventilación suficiente.

**PL** Proszę otworzyć niniejszą instrukcję na stronie 3. Pokazano tam rozkład elementów operacyjnych i złączy.

## 1 Elementy użytkowe i gniazda połączeniowe

### 1.1 Panel przedni

- 1 Wskaźnik LED CLIP – aktywny przy przesterowaniu lub zwarciu kanału lewego
- 2 Regulacja głośności dla kanału lewego
- 3 Wskaźnik zasilania POWER
- 4 Wskaźnik PROTECT – aktywny przy włączonym obwodzie zabezpieczającym: przez około 1 s po włączeniu wzmacniacza (zabezpieczenie głośników) oraz w przypadku kiedy wzmacniacz zostanie przegrzany
- 5 Regulacja głośności dla kanału prawego
- 6 Wskaźnik LED CLIP – aktywny przy przesterowaniu lub zwarciu kanału prawego
- 7 Włącznik zasilania POWER

### 1.2 Panel tylni

- 8 Gniazda głośnikowe OUTPUTS typu "SPEAKER"
- 9 Gniazda wejściowe INPUTS typu duży jack 6,3 mm do podłączenia urządzeń z wyjściem o poziomie liniowym (np. mikser, przedwzmacniacz)
- 10 Gniazda wejściowe INPUTS typu chinch do podłączenia urządzeń z wyjściem o poziomie liniowym
- 11 Przełącznik masy sygnału:  
pozycja GND: połączona masa sygnału z obudową  
pozycja LIFT: masa sygnału odizolowana od obudowy
- 12 Gniazda głośnikowe OUTPUTS typu duży jack 6,3 mm
- 13 Gniazda głośnikowe OUTPUTS jako zaciski zakręcane, umożliwiające podłączenie wtyków bananowych 4 mm

- 14 Obudowa bezpiecznika, zastępować jedynie bezpiecznikiem o identycznych parametrach
- 15 Gniazdo sieciowe do podłączenia kabla sieciowego

## 2 Środki bezpieczeństwa

To urządzenie podlega wszelkim wymaganiom wytycznym oraz normom Unii Europejskiej i jest oznaczone znakiem **CE**.

### UWAGA



Urządzenie działa na prąd zmienny (230 V~). Nie wolno przeprowadzać modyfikacji urządzenia ani nie wkładać żadnych przedmiotów do otworów wentylacyjnych! Grozi porażeniem prądem. Na zaciskach głośnikowych, podczas pracy urządzenia występuje niebezpieczne napięcie. Wszystkie połączenia mogą być wykonywane jedynie wtedy, kiedy urządzenie jest wyłączone!

Należy bezwzględnie przestrzegać poniższych zasad:

- Urządzenie przeznaczone jest do użytku tylko wewnątrz pomieszczeń. Należy chronić je przed zalaniem i wilgocią oraz wysoką temperaturą (dopuszczalna temperatura otoczenia pracy to 0–40 °C).
- Nie wolno stawiać na urządzeniu żadnych naczyń wypełnionych cieczami, np.: szklanek z napojami.
- Ciepło wytwarzane podczas pracy urządzenia musi być odprowadzane przez otwory wentylacyjne. W związku z tym nie wolno ich nigdy zasłaniać.
- Nie wolno używać oraz należy natychmiast odłączyć urządzenie od zasilania:
  1. Jeżeli widoczne są jakiegokolwiek uszkodzenia urządzenia lub kabla zasilającego,
  2. Jeżeli urządzenie upadło lub uległo podobnemu wypadkowi, który mógł spowodować jego uszkodzenie,
  3. Jeżeli urządzenie działa nieprawidłowo.W każdym z powyższych przypadków urządzenie musi zostać poddane naprawie przez odpowiedniego wyszkolonego personelu.

- Nie wolno odłączać urządzenia z gniazda sieciowego ciągnąc za kabel zasilający, należy zawsze chwycić za wtyczkę.
- Do czyszczenia obudowy należy używać tylko suchej, miękkiej ściereczki. Nie wolno używać wody lub innych środków chemicznych.
- Dostawca oraz producent nie ponoszą odpowiedzialności za ewentualnie wynikłe szkody materialne lub uszczerbki na zdrowiu, jeśli urządzenie było używane niezgodnie z przeznaczeniem, zostało niepoprawnie zainstalowane lub obsługiwane oraz było poddawane naprawom przez nieautoryzowany personel.



Jeśli urządzenie ma zostać ostatecznie wycofane z użycia, należy przekazać je do punktu utylizacji odpadów, aby uniknąć zanieczyszczenia środowiska.

## 3 Zastosowanie

STA-700 jest przeznaczony jest do pracy na estradzie oraz na w klubach dyskotekowych. Posiada rozbudowane obwody zabezpieczające chroniące sam wzmacniacz oraz dołączone zestawy głośnikowe.

## 4 Instalacja

Wzmacniacz STA-700 jest przeznaczony do montażu rackowego (482 mm/19"), ale można go także ustawić na półce. W każdym przypadku należy zapewnić mu wystarczającą ilość miejsca wokół otworów wentylacyjnych pozwalającą na swobodną cyrkulację powietrza.

### 4.1 Montaż rackowy

Urządzenie ma wysokość 2U = 89 mm. Należy zapewnić dodatkową przestrzeń nad oraz pod wzmacniaczem, w celu odpowiedniej wentylacji.

Ze względu na wagę wzmacniacza, powinien on być montowany na dole półki rackowej. Z tego samego względu urządzeniu należy zapewnić dodatkowe podparcie (oprócz mocowania za przedni panel).



Para evitar sobrecargas del rack, el amplificador debe colocarse en la parte inferior del rack. Para una fijación segura, no es suficiente con el panel frontal. El equipo debe descansar sobre raíles laterales o bandeja inferior.

## 5 Conexión del amplificador

¡Todas las conexiones deben llevarse a cabo cuando la unidad está desconectada!

- 1) Conectar la salida de un preamplificador o mezclador a las tomas RCA o jack 6,3 mm INPUTS (9, 10). La señal de entrada debería tener nivel línea. Para potencia establecida del amplificador, una señal de entrada de 0,85 V se necesita como mínimo.
- 2) La potencia máxima de salida se obtiene cuando se conectan altavoces 4 Ω. También es posible conectar altavoces de 8 Ω; aún así, la potencia de salida será suavemente disminuida en este caso. Los altavoces deben tener un nivel potencia nominal de como mínimo 275 W<sub>RMS</sub> (altavoces 4 Ω) o 200 W<sub>RMS</sub> (altavoces 8 Ω) [comparar fig. 4].  
Conectar los altavoces a las tomas "SPEAKER" (8), tomas jack 6,3 mm (12), o a las terminales (13). Para la configuración ver figura 3. Cuando se utiliza las tomas "SPEAKER" (8), las parejas de contacto 1+/1- o 2+/2- pueden ser utilizados como en la unidad el contacto 1+ está conectado al 2+ y el contacto 1- está conectado al 2-. Cuando se conectan los altavoces, poner atención a la misma polaridad de todos los altavoces.  
Las posibilidades de conexión para varios altavoces a un canal con los respectivos valores de potencia se muestran en las figuras 5 a 8. Cuando se conectan varios altavoces entre sí, hay que poner atención especial a la conexión correcta de los contactos positivos y negativos y hasta una impedancia mínima total de 4 Ω.
- 3) Finalmente conectar el cable principal la toma de entrada principal (15) y la toma principal del cable al enchufe de red (230 V~/50 Hz). Antes de la primera conexión, girar los controles (2 y 5) hasta del stop izquierdo hasta -∞.

## 5 Podłączenie wzmacniacza

Wszelkich podłączeń należy dokonywać przy wyłączonym wzmacniaczu.

- 1) Podłączyć do wejść (typu chinch lub duży jack 6,3 mm) INPUTS (9,10) wyjście przedwzmacniacza lub miksera. Sygnał wejściowy powinien posiadać poziom liniowy. Do pełnego wystrojenia wzmacniacza potrzebne jest napięcie 0,85 V.
- 2) Maksymalną moc wyjściową można osiągnąć dla obciążenia 4 Ω. Oczywiście możliwe jest podłączenie obciążenia 8 Ω, jednak w tym przypadku maksymalna moc wyjściowa będzie mniejsza. Podłączane zestawy głośnikowe powinny posiadać moc co najmniej 275 W<sub>RMS</sub> (4 Ω) lub 200 W<sub>RMS</sub> (8 Ω) [rysunek 4].  
Podłączyć głośniki do gniazd typu "SPEAKER" (8), typu duży jack 6,3 mm (12) lub zacisków głośnikowych (13). Konfiguracja pinów została przedstawiona na rys. 3. Używając wtyków typu "SPEAKER" można zewrzeć ze sobą odpowiednie piny 1+ z 2+ a także 1- z 2-. Przy podłączeniu wtedy zestawów głośnikowych należy zwrócić na ich odpowiednią polaryzację (nie podłączać zestawów w przeciwfazie).  
Na rys. 5 do 8 przedstawiono różne możliwości podłączania zestawów do jednego kanału z zachowaniem warunków mocowych. Przy podłączeniu kilku zestawów do jednego kanału należy zwrócić szczególną uwagę na ich odpowiednią polaryzację oraz fakt, iż wypadkowa impedancja nie może być niższa od 4 Ω.
- 3) Podłączyć kabel zasilający do gniazda (15), a następnie wtyczkę do gniazdka sieciowego (230 V~/50 Hz). Przed włączeniem wzmacniacza, skrócić regulatory głośności (2 oraz 5) maksymalnie w lewo na pozycję -∞.

## 6 Funcionamiento

### 6.1 Conectar y desconectar

Para evitar ruidos fuertes de conexión, conectar siempre en último lugar el amplificador de potencia del sistema de amplificación y al desconectarlo, siempre en primer lugar. Después de la conexión el LED PROTECT (4) se enciende aprox. 1 segundo. En este tiempo se conecta la protección para la conexión de los altavoces.

### 6.2 Ajuste de nivel

Colocar la salida del mezclador o preamplificador al nivel nominal (0 dB) o a la señal de salida más elevada sin distorsión. Girar los controles (2 y 5) hasta que el volumen máximo deseado se consiga. Si los LEDs CLIP rojos (1 y 6) muestran la sobrecarga del amplificador, suavemente bajar los controles.

**PRECAUCIÓN** No ajuste nunca el volumen muy alto en el amplificador. ¡Los volúmenes permanentemente altos pueden dañar su oído! El oído humano se acostumbrará a los volúmenes altos que no parecerán tan altos al cabo de algún tiempo. Por lo tanto, no aumente un volumen alto tras haberse acostumbrado a él.



### 6.3 Interruptor Ground lift

Si un ruido interferente puede oírse sin ninguna señal de música, la causa puede ser un bucle de masa. Los bucles de masa pueden ocurrir si dos unidades tienen contacto a través de la masa de señal y a través de un conductor de puesto a tierra de la alimentación o por una conexión conductiva de la casa en el rack. Para separar el bucle de masa que ha ocurrido así, colocar el interruptor ground lift (11) en posición LIFT.

Manual de instrucciones protegido por el copyright de MONACOR® INTERNATIONAL GmbH & Co. KG. Toda reproducción incluida parcial con fines comerciales está prohibida.

## 7 Circuito de protección

El circuito de protección se incluye para evitar daños en el amplificador o altavoces. Si está activado, el LED amarillo PROTECTION (4) se enciende:

1. aprox. 1 segundo después de la conexión (arranque suave)
2. si el amplificador está sobrecalentado.

Si hay un cortocircuito en una salida de altavoz, el LED CLIP (1, 6) del canal correspondiente se ilumina. Si es el caso o si el LED amarillo PROTECT se enciende durante el funcionamiento o si no se apaga después de la conexión, debe desconectarse el amplificador y averiguar la causa de la avería.

## 8 Especificaciones

Potencia de salida RMS	
Estéreo 4 Ω: . . . . .	2 × 275 W <sub>RMS</sub>
Estéreo 8 Ω: . . . . .	2 × 200 W <sub>RMS</sub>
Sensibilidad de entrada para potencia establecida a 4 Ω: . . . . .	0,85 V
Impedancia entrada: . . . . .	55 kΩ
Rango de frecuencias: . . . . .	10 – 20 000 Hz, -0,5 dB
Relación S/R: . . . . .	85 dB
Separación de canales: . . . . .	> 43 dB, 1 kHz
THD: . . . . .	0,05 %, 5 W a 4 Ω
Alimentación: . . . . .	230 V~/50 Hz
Consumo: . . . . .	máx. 1100 VA
Temperatura ambiente: . . . . .	0 – 40 °C
Dimensiones (L × A × P): . . . . .	482 × 98 × 296 mm, 2 espacios rack
Peso: . . . . .	11 kg

Sujeto a modificaciones técnicas.

## 6 Obsługa

### 6.1 Włączanie/wyłączanie wzmacniacza

Aby uniknąć stuku w głośnikach, należy najpierw włączyć wszelkie źródła sygnału jako pierwsze a następnie sam wzmacniacz. Natomiast przy wyłączeniu, w kolejności odwrotnej: najpierw wzmacniacz, a następnie źródła. Po włączeniu wzmacniacza przez około 1 s. aktywny będzie układ zabezpieczający, chroniący głośniki (układ miękkiego startu).

### 6.2 Ustawienia poziomu głośności

Ustawić maksymalny poziom wyjściowy z miksera lub przedwzmacniacza (niezniekształconego sygnału). Za pomocą regulatorów (2 oraz 5) ustawić wymagany poziom dźwięku. Jeśli zapali się czerwony wskaźnik CLIP (1 oraz 6) zmniejszyć poziom.

**UWAGA** Nie należy ustawiać bardzo wysokiego poziomu głośności wzmacniacza. Długotrwałe narażenie ucha ludzkiego na dźwięki o wysokim poziomie głośności może spowodować uszkodzenie narządu słuchu!

Ucho ludzkie przyzwyczaja się do wysokiego poziomu głośności, który po pewnym czasie przestaje być odbierany jako wysoki. Dlatego nie należy przekraczać maksymalnego poziomu głośności, do którego ucho zostało przyzwyczajone.

### 6.3 Przełącznik masy sygnału

Jeżeli przy braku sygnału wejściowego będzie słyszalny przydźwięk sieciowy, powodem takiej sytuacji może być pętla masy. Pętla masy powstaje w sytuacji gdy dwa urządzenia są połączone nie tylko masą sygnału, ale także przez obudowę (zamontowane w racku) lub przewód uziemiający. Aby przerwać pętlę masy należy przełącznik (11) ustawić w pozycji LIFT.

Instrukcje obsługi są chronione prawem copyright for MONACOR® INTERNATIONAL GmbH & Co. KG. Przetwarzanie całości lub części instrukcji dla osobistych korzyści finansowych jest zabronione.

## 7 Układ zabezpieczający

Układ zabezpieczający służy do ochrony wzmacniacza oraz głośników przed uszkodzeniem. O jego włączeniu świadczy zapalony żółty wskaźnik PROTECT (4):

1. Aktywny jest przez około 1 s po włączeniu wzmacniacza (układ miękkiego startu)
2. Aktywny jest w przypadku przegrzania wzmacniacza

W przypadku zwarcia któregoś z wyjść głośnikowych zapali się odpowiedni wskaźnik CLIP LED (1, 6). W takim przypadku lub w sytuacji kiedy aktywny jest wskaźnik PROTECT (w czasie pracy lub nie gaśnie po włączeniu) należy wyłączyć wzmacniacz i usunąć przyczynę usterki.

## 8 Dane techniczne

Moc wyjściowa (RMS):	
Stereo 4 Ω: . . . . .	2 × 275 W <sub>RMS</sub>
Stereo 8 Ω: . . . . .	2 × 200 W <sub>RMS</sub>
Czułość wejściowa dla mocy znamionowej dla 4 Ω: . . . . .	0,85 V
Impedancja wejściowa: . . . . .	55 kΩ
Pasma przenoszenia: . . . . .	10 – 20 000 Hz, -0,5 dB
Stosunek S/N: . . . . .	85 dB
Separacja kanałów: . . . . .	> 43 dB, 1 kHz
THD: . . . . .	0,05 %, 5 W przy 4 Ω
Zasilanie: . . . . .	230 V~/50 Hz
Pobór mocy: . . . . .	maks. 1100 W
Temperatura pracy: . . . . .	0 – 40 °C
Wymiary (S × W × G): . . . . .	482 × 98 × 296 mm, 2 U
Waga: . . . . .	11 kg

Z zastrzeżeniem do możliwych zmian.

NL

Lees aandachtig de onderstaande veiligheidsvoorschriften, alvorens het toestel in gebruik te nemen. Mocht u bijkomende informatie over de bediening van het toestel nodig hebben, lees dan de Engelse tekst van deze handleiding.

B

## Veiligheidsvoorschriften

Dit apparaat is in overeenstemming met alle vereiste EU-Richtlijnen en is daarom gekenmerkt met **CE**.

### WAARSCHUWING



De netspanning (230 V~) van het apparaat is levensgevaarlijk. Open het apparaat niet, en zorg dat u niets in de ventilatieopeningen steekt! U loopt het risico van een elektrische schok. Tijdens het gebruik staan de luidsprekeraansluitingen onder een levensgevaarlijke spanning. De in- en uitgangen mogen enkel aangesloten en gewijzigd worden, wanneer het apparaat uitgeschakeld is.

Let eveneens op het volgende:

- Het toestel is enkel geschikt voor gebruik binnenshuis. Vermijd druip- en spatwater, uitzonder-

lijk warme plaatsen en plaatsen met een hoge vochtigheid (toegestaan omgevingstemperatuurbereik: 0–40 °C).

- Plaats geen bekers met vloeistof zoals drinkglazen etc. op het toestel.
- De warmte die in het toestel ontstaat, moet door ventilatie afgevoerd worden. Zorg er daarom voor, dat de ventilatieopeningen van de kast door geen enkel voorwerp afgedekt worden.
- Schakel het toestel niet in resp. trek onmiddellijk de stekker uit het stopcontact:
  1. wanneer het toestel of het netsnoer zichtbaar beschadigd is,
  2. wanneer er een defect zou kunnen optreden nadat het toestel bijvoorbeeld gevallen is,
  3. wanneer het toestel slecht functioneert.

Het toestel moet in elk geval hersteld worden door een gekwalificeerd vakman.

- Trek de stekker nooit met het snoer uit het stopcontact, maar met de stekker zelf.
- Gebruik voor de reiniging uitsluitend een droge, zachte doek. Gebruik in geen geval chemicaliën of water.
- In geval van ongeoorloofd of verkeerd gebruik, verkeerde aansluiting, foutieve bediening of van herstelling door een niet-gekwalificeerd persoon vervalt de garantie en de verantwoordelijkheid voor hieruit resulterende materiële of lichamelijke schade.



Wanneer het toestel definitief uit bedrijf genomen wordt, bezorg het dan voor milieuvriendelijke verwerking aan een plaatselijk recyclagebedrijf.

DK

Læs nedenstående sikkerhedsoplysninger opmærksomt igennem før ibrugtagning af enheden. Bortset fra sikkerhedsoplysningerne henvises til den engelske tekst.

## Vigtige sikkerhedsoplysninger

Denne enhed overholder alle de påkrævede EU direktiver, og er derfor mærket med **CE**.

### ADVARSEL



Dette produkt benytter 230 V~. Udfør aldrig nogen form for modifikationer på produktet og indfør aldrig genstande i ventilationshullerne, da du dermed risikere at få elektrisk stød. Der er farlig spænding til stede på højttalertilslutningerne under drift. Alle tilslutninger må kun udføres resp. ændres, mens enheden er slukket.

Vær altid opmærksom på følgende:

- Enheden er kun beregnet til indendørs brug. Beskyt den mod vanddråber og -stænk, høj luftfugtighed og varme (tilladt omgivelsestemperatur 0–40 °C).
- Undgå at placere væskefyldte genstande, som f. eks. glas, ovenpå enheden.

- Varmen, der udvikles i enheden, skal kunne slippe ud ved hjælp af luftcirkulation. Ventilationshullerne i kabinettet må derfor ikke tildækkes.

- Tag ikke enheden i brug og tag straks stikket ud af stikkontakten i følgende tilfælde:
  1. hvis der er synlig skade på enheden eller netkablet,
  2. hvis der kan være opstået skade, efter at enheden er tabt eller lignende,
  3. hvis der forekommer fejlfunktion.
 Enheden skal altid repareres af autoriseret personale.

- Tag aldrig netstikket ud af stikkontakten ved at trække i kablet, tag fat i selve stikket.

- Til rengøring må kun benyttes en tør, blød klud; der må under ingen omstændigheder benyttes kemikalier eller vand.

- Hvis enheden benyttes til andre formål, end den oprindeligt er beregnet til, hvis den ikke er tilsluttet

korrekt, hvis den betjenes forkert, eller hvis den ikke repareres af autoriseret personel, omfattes eventuelle skader ikke af garantien.



Hvis enheden skal tages ud af drift for bestandigt, skal den bringes til en lokal genbrugsstation for bortskaffelse.

S

Innan enheten tas i bruk, läs först igenom säkerhetsföreskrifterna. Om ytterligare information önskas, läs igenom den engelska texten som medföljer.

## Säkerhetsföreskrifter

Enheten uppfyller samtliga EG-direktiv och har därför märkts med symbolen **CE**.

### WARNING



Enheten använder hög spänning internt (230 V~). Gör inga modifieringar i enheten eller stoppa föremål i ventilhålen. Risk för elskador föreligger. Högtalaranslutningarna bär hög spänning vid användning, undvik därför att röra dessa då förstärkaren är i drift. Alla in resp. urkopplingar skall göras endast då förstärkaren är avstängd.

Ge ovillkorligen även akt på följande:

- Enheten är endast avsedda för inomhusbruk. Skydda enheten mot vätskor, hög luftfuktighet och hög värme (tillåten omgivningstemperatur 0–40 °C).
- Placera inte föremål innehållande vätskor, t. ex. dricksglas, på enheten.

- Värmen som alstras vid användning leds bort genom självcirkulering, täck därför aldrig över kylhålen så att cirkulationen försämras.

- Använd inte enheten och ta omedelbart kontakten ur eluttaget om något av följande fel uppstår:
  1. Enheten eller elsladden har synliga skador.
  2. Enheten är skadad av fall e. d.
  3. Enheten har andra felfunktioner.
 Enheten skall alltid lagas på verkstad av utbildad personal.

- Drag aldrig ut kontakten genom att dra i elsladden utan ta tag i kontaktkroppen.

- Rengör endast med en mjuk och torr trasa, använd aldrig kemikalier eller vatten vid rengöring.

- Om enheten används för andra ändamål än avsett, om den kopplas in felaktigt, om den används på fel sätt eller inte repareras av auktoriserad personal upphör alla garantier att gälla och inget

ansvar tas heller för uppkommen skada på person eller materiel.



Om enheten skall kasseras bör de lämnas in till återvinning.

Ole hyvä ja huomioi aina seuraavat turvallisuutta koskevat ohjeet ennen laitteen käyttöönottoa. Katso käyttöön liittyviä ohjeita Englanninkielisistä ohjeista, jos tarvitset lisää tietoa laitteen käytöstä.

## Turvallisuudesta

Tämä laite täyttää kaikki siihen kohdistuvat EU-direktiivit ja sille on myönnetty **CE** hyväksyntä.

### VAROITUS



Tämä laite toimii vaarallisella 230 V~ jännitteellä. Älä koskaan tee mitään muutoksia laitteeseen taikka asenna mitään ilmanvaihto aukkoihin, koska siitä saattaa seurata sähköisku. Kaiuttimiliittimistä on mahdollista saada sähköisku. Käytön aikana liittimissä on vaarallisen korkea jännite. Kaikki kytkennät tulee suorittaa laitteen ollessa sammutettuna.

Huomioi seuraavat seikat:

- Tämä laite soveltuu vain sisätiläkäyttöön. Suojele laitetta kosteudelta, vedeltä ja kuumuudelta (sallittu ympäröivä lämpötila 0–40 °C).

- Älä sijoita laitteen päälle mitään nestettä sisältävää, kuten vesilasia tms.

- Laitteessa syntyvä lämpö johdetaan laitteesta il-mankierron avulla. Sen vuoksi kotelon ilma-aukkoja ei saa peittää.

- Irrota virtajohto pistorasiasta, äläkä käynnistä laitetta jos:

1. virtajohdossa on havaittava vaurio
  2. putoaminen tai muu vastaava vahinko on saat-tanut aiheuttaa vaurion
  3. laitteessa esiintyy toimintahäiriötä
- Kaikissa näissä tapauksissa laite tulee toimittaa valtuutettuun huoltoliikkeeseen.

- Älä koskaan irrota virtajohtoa pistorasiasta joh-dosta vetämällä.

- Käytä puhdistamiseen pelkästään kuivaa, pehmeää kangasta. Älä käytä kemikaaleja tai vettä.

- Laitteen takuu raukeaa, eikä valmistaja, maahan-tuoja tai myyjä ota vastuuta mahdollisista välittö-mistä tai välillisistä vahingoista, jos laitetta on käytetty muuhun kuin alkuperäiseen käyttötarkoi-tukseen, laitetta on taitamattomasti käytetty tai kytketty tai jos laitetta on huollettu muussa kuin valtuutetussa huollossa.



Kun laite poistetaan lopullisesti käytöstä, vie se paikalliseen kierrätyskeskukseen jälkikäsitteilyä varten.

