

**MEGAPHON**  
**MEGAPHONE**



PA  
by **MONACOR®**



## **TM-6**

**Best.-Nr. 17.1800**

*BEDIENUNGSANLEITUNG*

*INSTRUCTION MANUAL*

*MODE D'EMPLOI*

*ISTRUZIONI PER L'USO*

*MANUAL DE INSTRUCCIONES*

*INSTRUKCJA OBSŁUGI*

*VEILIGHEIDSVOORSCHRIFTEN*

*SIKKERHEDSOPLYSNINGER*

*SÄKERHETSFÖRESKRIFTER*

*TURVALLISUUDESTA*



**D** **Bevor Sie einschalten ...****A****CH**

Wir wünschen Ihnen viel Spaß mit Ihrem neuen Gerät von MONACOR. Bitte lesen Sie diese Bedienungsanleitung vor dem Betrieb gründlich durch. Nur so lernen Sie alle Funktionsmöglichkeiten kennen, vermeiden Fehlbedienungen und schützen sich und Ihr Gerät vor eventuellen Schäden durch unsachgemäßen Gebrauch. Heben Sie die Anleitung für ein späteres Nachlesen auf.

Der deutsche Text beginnt auf der Seite 4.

**F** **Avant toute installation ...****B****CH**

Nous vous souhaitons beaucoup de plaisir à utiliser cet appareil MONACOR. Lisez ce mode d'emploi entièrement avant toute utilisation. Uniquement ainsi, vous pourrez apprendre l'ensemble des possibilités de fonctionnement de l'appareil, éviter toute manipulation erronée et vous protéger, ainsi que l'appareil, de dommages éventuels engendrés par une utilisation inadaptee. Conservez la notice pour pouvoir vous y reporter ultérieurement.

La version française se trouve page 6.

**E** **Antes de la utilización ...**

Le deseamos una buena utilización para su nuevo aparato MONACOR. Por favor, lea estas instrucciones de uso atentamente antes de hacer funcionar el aparato. De esta manera conocerá todas las funciones de la unidad, se prevendrán errores de operación, usted y el aparato estarán protegidos en contra de todo daño causado por un uso inadecuado. Por favor, guarde las instrucciones para una futura utilización.

La versión española comienza en la página 8.

**NL** **Voor u inschakelt ...****B**

Wij wensen u veel plezier met uw nieuwe apparaat van MONACOR. Lees de veiligheidsvoorschriften grondig door, alvorens het apparaat in gebruik te nemen. Zo behoedt u zichzelf en het apparaat voor eventuele schade door ondeskundig gebruik. Bewaar de handleiding voor latere raadpleging.

De veiligheidsvoorschriften vindt u op pagina 10.

**S** **Innan du slår på enheten ...**

Vi önskar dig mycket glädje med din nya MONACOR produkt. Läs igenom säkerhetsföreskrifterna innan enheten tas i bruk för att undvika skador till följd av felaktig hantering. Behåll instruktionerna för framtida bruk.

Säkerhetsföreskrifterna återfinns på sidan 11.

**GB** **Before switching on ...**

We wish you much pleasure with your new MONACOR unit. Please read these operating instructions carefully prior to operating the unit. Thus, you will get to know all functions of the unit, operating errors will be prevented, and yourself and the unit will be protected against any damage caused by improper use. Please keep the operating instructions for later use.

The English text starts on page 5.

**I** **Prima di accendere ...**

Vi auguriamo buon divertimento con il vostro nuovo apparecchio di MONACOR. Leggete attentamente le istruzioni prima di mettere in funzione l'apparecchio. Solo così potete conoscere tutte le funzionalità, evitare comandi sbagliati e proteggere voi stessi e l'apparecchio da eventuali danni in seguito ad un uso improprio. Conservate le istruzioni per poterle consultare anche in futuro.

Il testo italiano inizia a pagina 7.

**PL** **Przed uruchomieniem ...**

Życzymy zadowolenia z nowego produktu MONACOR. Dzięki tej instrukcji obsługi będą państwo w stanie poznać wszystkie funkcje tego urządzenia. Stosując się do instrukcji unikną państwo błędów i ewentualnego uszkodzenia urządzenia na skutek nieprawidłowego użytkowania. Prosimy zachować instrukcję.

Tekst polski zaczyna się na stronie 9.

**DK** **Før du tænder ...**

Tillykke med dit nye MONACOR® produkt. Læs sikkerhedsanvisningerne nøje for ibrugtagning, for at beskytte Dem og enheden mod skader, der skyldes forkert brug. Gem manualen til senere brug.

Sikkerhedsanvisningerne findes på side 10.

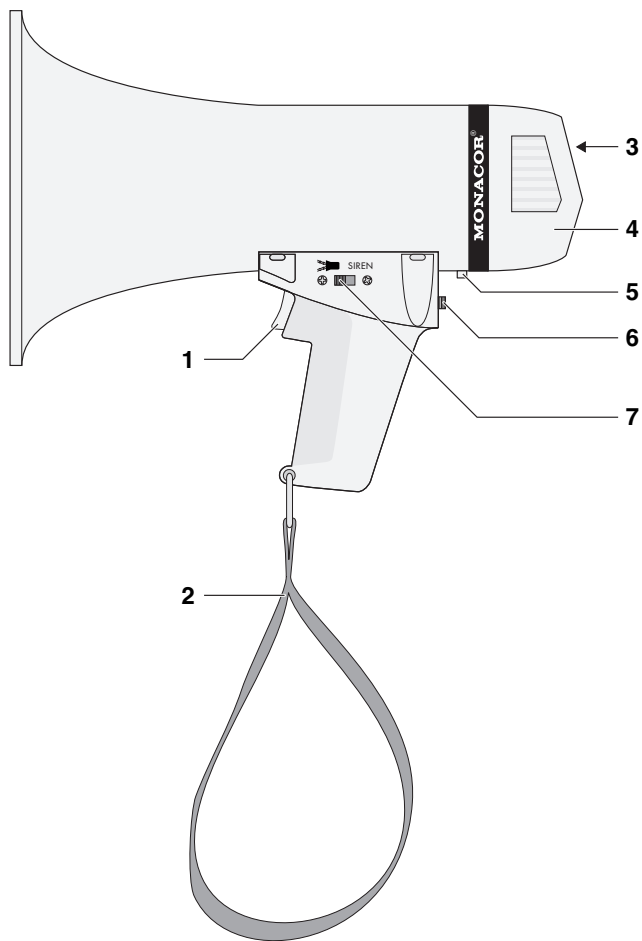
**FIN** **Ennen kytkemistä ...**

Toivomme Sinulle paljon miellyttäviä hetkiä uuden MONACOR laitteen kanssa. Ennen laitteen käyttöä pyydämme Sinua huolellisesti tutustumaan turvallisuusohjeisiin. Näin vältyt vahingoilta, joita virheellinen laitteen käyttö saattaa aiheuttaa. Ole hyvä ja säilytä käyttöohjeet myöhempää tarvetta varten.

Turvallisuusohjeet löytyvät sivulta 11.

**PA** **by MONACOR®**

[www.monacor.com](http://www.monacor.com)



**D** Bitte klappen Sie die Seite 3 heraus. Sie sehen dann immer die beschriebenen Bedienelemente.

**A**

**CH**

## 1 Ausstattung

Das Gerät TM-6 ist ein handliches Megaphon, das mit Batterien betrieben wird. Es hat eine Ausgangsleistung von 8 W und verfügt über eine schaltbare Sirene.

## 2 Übersicht der Bedienelemente

- 1 Sprechaste für das Mikrofon: beim Sprechen die Taste gedrückt halten
- 2 Handschlaufe
- 3 Mikrofon
- 4 Verschlusskappe für das Batteriefach
- 5 Entriegelungsknopf für die Verschlusskappe
- 6 Lautstärkeregler
- 7 Schalter zum Ein-/Ausschalten der Sirene

## 3 Hinweise für den sicheren Gebrauch

Das Gerät entspricht allen erforderlichen Richtlinien der EU und ist deshalb mit **CE** gekennzeichnet.

- **Achtung:** Betreiben Sie das Megaphon niemals in Ohrnähe einer anderen Person! Durch die verstärkte Stimme oder durch ein Rückkopplungspfeifen können Gehörschäden verursacht werden.
- Legen Sie das Gerät nicht in feuchter Umgebung ab und schützen Sie es vor großer Hitze (zulässiger Einsatztemperaturbereich 0–40 °C).
- Vermeiden Sie es, das Gerät im Regen zu verwenden. Achten Sie darauf, dass keine Flüssigkeit in das Gerät gelangt.
- Verwenden Sie für die Reinigung nur ein trockenes oder leicht angefeuchtetes, weiches Tuch, auf keinen Fall Chemikalien oder aggressive Reinigungsmittel.
- Wird das Gerät zweckentfremdet, nicht richtig angeschlossen, falsch bedient oder nicht fachgerecht repariert, kann keine Haftung für daraus resultierende Sach- oder Personenschäden und keine Garantie für das Gerät übernommen werden.



Soll das Gerät endgültig aus dem Betrieb genommen werden, übergeben Sie es zur umweltfreundlichen Entsorgung einem örtlichen Recyclingbetrieb.

Werfen Sie verbrauchte Batterien nicht in den Hausmüll, sondern geben Sie sie nur in den Sondermüll (z. B. Sammelbehälter bei Ihrem Einzelhändler).


## 4 Inbetriebnahme

### Einsetzen von Batterien

- 1) Den Entriegelungsknopf (5) drücken und die Verschlusskappe für das Batteriefach (4) aufklappen.
- 2) Den Batteriehalter herausziehen und sechs 1,5-V-Batterien der Größe Mignon (AA) darin einsetzen. Dabei auf die richtige Polarität achten (siehe Aufdruck im Batteriehalter). Den Batteriehalter wieder in das Batteriefach zurückschieben.
- 3) Das Batteriefach mit der Verschlusskappe (4) wieder verschließen. Dazu die Kappe zuerst an der dem Entriegelungsknopf gegenüberliegenden Seite aufsetzen und zudrücken, bis sie einrastet.

Bei längerem Nichtgebrauch (z. B. länger als eine Woche) sollten die Batterien herausgenommen werden. So bleibt das Gerät bei einem eventuellen Auslaufen der Batterien unbeschädigt.

## 5 Bedienung

- 1) In das Mikrofon (3) sprechen und dabei die Sprechaste (1) gedrückt halten. Das Mikrofon sollte so nah wie möglich vor den Mund gehalten werden.
- 2) Mit dem Regler (6) die gewünschte Lautstärke einstellen. Tritt ein Rückkopplungspfeifen auf, den Regler entsprechend zurückdrehen.
- 3) Zum Einschalten der Sirene den Schalter „SIREN“ (7) auf die linke Position  stellen. In der anderen Position ist die Sirene abgeschaltet.

## 6 Technische Daten

Ausgangsleistung: . . . . . 8 W max.

Mittlerer Schalldruck

(1 W/1 m): . . . . . 94 dB

Stromversorgung: . . . . . 6 x 1,5-V-Batterie der Größe Mignon (AA)

Abmessungen: . . . . . Ø 150 mm x 237 mm

Gewicht: . . . . . 620 g

Änderungen vorbehalten.

Please unfold page 3. Then you can always see the operating elements described.

## 1 Features

The unit TM-6 is a handy megaphone which is operated with batteries. It has an output power of 8 W and is equipped with a switchable siren.

## 2 Operating Elements

- 1 Talk button for the microphone: while talking, keep the button pressed.
- 2 Hand strap
- 3 Microphone
- 4 Locking cover for the battery compartment
- 5 Button to unlock the locking cover
- 6 Volume control
- 7 Switch for switching the siren on/off

## 3 Safety Notes

The unit corresponds to all required directives of the EU and is therefore marked with **CE**.

- **Attention:** Never operate the megaphone close to the ears of another person! The amplified voice or a howling noise may cause damage to the hearing.
- Never deposit the unit in humid environments and protect it against excessive heat (admissible operating temperature range 0 – 40 °C).
- Never use the unit in the rain. Pay attention that no liquid penetrates the unit.
- For cleaning only use a dry or slightly moistened, soft cloth, never use chemicals or aggressive detergents.
- No guarantee claims for the unit and no liability for any resulting personal damage or material damage will be accepted if the unit is used for other purposes than originally intended, if it is not correctly connected, operated, or not repaired in an expert way.



If the unit is to be put out of operation definitively, take it to a local recycling plant for a disposal which is not harmful to the environment.

Do not put exhausted batteries into the household rubbish but take them to a special waste disposal (e.g. collective container at your electrical supply shop).

## 4 Setting into Operation

### Inserting batteries

- 1) Press the unlocking button (5) and fold up the locking cover for the battery compartment (4).
- 2) Pull out the battery support and insert six 1.5 V batteries of AA size. Observe the correct polarity (see imprint in the battery support). Slide back the battery support into the battery compartment.
- 3) Close the battery compartment with the locking cover (4). For this purpose first insert the part of the cover opposite to the unlocking button and close the cover until it locks into place.

If the unit is not used for a longer time (e.g. more than a week), the batteries should be removed. Thus, the unit will not be damaged in case the batteries should leak.

## 5 Operation

- 1) Talk into the microphone (3) while keeping the talk button (1) pressed. The microphone should be held as close to the mouth as possible.
- 2) With the control (6) adjust the desired volume. If howling noise occurs, turn back the control accordingly.
- 3) To switch on the siren, set the switch "SIREN" (7) to the left position . The siren is switched off in the other position.

## 6 Specifications

- Output power: . . . . . 8 W max.
- SPL (1 W/1 m): . . . . . 94 dB
- Power supply: . . . . . 6 x 1.5 V  
battery of AA size
- Dimensions: . . . . . Ø 150 mm x 237 mm
- Weight: . . . . . 620 g

Subject to technical modification.

**F** Ouvrez le présent livret page 3 de manière à visualiser les éléments.

**B**

**CH**

## 1 Equipement

L'appareil TM-6 est un mégaphone à main fonctionnant sur batteries. Il a une puissance de sortie de 8 W et dispose d'une sirène commutable.

## 2 Eléments

- 1 Touche parole pour le microphone : pour parler, maintenez la touche enfoncée.
- 2 Dragonne
- 3 Microphone
- 4 Capot de fermeture du compartiment batterie
- 5 Bouton de déverrouillage pour le capot de fermeture
- 6 Potentiomètre de réglage de volume
- 7 Interrupteur Marche/Arrêt de la sirène

## 3 Conseils d'utilisation et de sécurité

L'appareil répond à toutes les directives nécessaires de l'Union Européenne et porte donc le symbole CE.

- **Attention !** Ne faites jamais fonctionner le mégaphone à proximité des oreilles d'une autre personne ! Des dommages à l'audition pourraient être causés par la voix amplifiée ou des sifflements d'effets Larsen.
- Ne déposez pas l'appareil dans un environnement humide et protégez-le d'une chaleur élevée (plage de température de fonctionnement autorisée : 0 – 40 °C).
- Evitez d'utiliser l'appareil sous la pluie. Veillez à ce qu'aucun liquide ne tombe dans l'appareil.
- Pour le nettoyer, utilisez uniquement un chiffon sec ou légèrement humide et doux, en aucun cas, de produits chimiques ou produits de nettoyage agressifs.
- Nous déclinons toute responsabilité en cas de dommages matériels ou corporels consécutifs si l'appareil est utilisé dans un but autre que celui pour lequel il a été conçu, s'il n'est pas correctement branché, utilisé ou n'est pas réparé par une personne habilitée ; de même, la garantie deviendrait caduque.



Lorsque l'appareil est définitivement retiré du service, vous devez le déposer dans une usine de recyclage adaptée pour contribuer à son élimination non polluante.

Ne jetez pas les batteries usagées dans la poubelle domestique, déposez-les uniquement dans une poubelle adéquate (p. ex. collecteur chez votre revendeur).

## 4 Mise en service

### Insérer les batteries

- 1) Enfoncez le bouton de déverrouillage (5) et ouvrez le capot du compartiment batterie (4).
- 2) Retirez le support de batterie et insérez 6 batteries 1,5 V de type R6. Veillez à respecter la polarité (voir inscription sur le support de batterie). Remettez maintenant le support de batterie dans le compartiment batterie.
- 3) Réfermez le compartiment batterie avec le capot (4) ; mettez tout d'abord le capot sur le côté opposé au bouton de déverrouillage et enfoncez jusqu'à ce qu'il s'enclenche.

En cas de non utilisation prolongée (par exemple supérieure à une semaine), il convient de retirer les batteries, elles pourraient couler et endommager l'appareil.

## 5 Utilisation

- 1) Parlez dans le micro (3) et maintenez en même temps la touche parole (1) enfoncée. Le micro devrait être le plus près possible devant la bouche.
- 2) Avec le potentiomètre de réglage (6), réglez le volume souhaité. En cas d'effet Larsen, tournez le potentiomètre en conséquence dans l'autre sens.
- 3) Pour allumer la sirène, mettez l'interrupteur "SIREN" (7) sur la position gauche ➡. Dans l'autre position, la sirène est déconnectée.

## 6 Caractéristiques techniques

Puissance de sortie : . . . . . 8 W max.

Pression sonore moyenne  
(1 W/1 m) : . . . . . 94 dB

Alimentation : . . . . . 6 x batterie 1,5 V  
de type R6

Dimensions : . . . . . Ø 150 mm x 237 mm

Poids : . . . . . 620 g

Tout droit de modification réservé.

Vi preghiamo di aprire completamente la pagina 3. Così vedrete sempre gli elementi di comando descritti.

## 1 Equipaggiamento

L'apparecchio TM-6 è un megafono comodo che funziona con delle batterie. Ha una potenza d'uscita di 8 W e dispone di una sirena commutabile.

## 2 Elemento di comando

- 1 Tasto voce per il microfono: tenerlo premuto mentre si parla
- 2 Maniglia
- 3 Microfono
- 4 Copertura del vano batteria
- 5 Pulsante di sblocco per la copertura
- 6 Regolatore volume
- 7 Interruttore per attivare/disattivare la sirena

## 3 Avvertenza di sicurezza

Quest'apparecchio è conforme a tutte le direttive richieste dell'UE e pertanto porta la sigla **CE**.

- **Attenzione:** Non usare mai il microfono vicino alle orecchie di un'altra persona! La voce amplificata o il fischio di feedback possono provocare danni all'udito.
- Non depositare l'apparecchio mai in un ambiente umido e proteggerlo dal grande calore (temperatura d'impiego ammessa fra 0 e 40 °C).
- Evitate l'impiego del megafono sotto la pioggia. Fare attenzione che non penetri del liquido nell'apparecchio.
- Per la pulizia usare solo un panno morbido, asciutto; non impiegare in nessun caso prodotti chimici o detersivi aggressivi.
- Nel caso d'uso improprio, di collegamenti sbagliati, d'impiego scorretto o di riparazione non a regola d'arte del megafono, non si assume nessuna responsabilità per eventuali danni consequenziali a persone o a cose e non si assume nessuna garanzia per lo strumento.



Se si desidera eliminare l'apparecchio definitivamente, consegnarlo per lo smaltimento ad un'istituzione locale per il riciclaggio.

Non gettare le batterie scariche o difettose nelle immondizie di casa bensì negli appositi contenitori (p. es. presso il vostro rivenditore).

## 4 Messa in funzione

### Inserimento delle batterie

- 1) Premere sul pulsante di sblocco (5) ed aprire la copertura del vano batterie (4).
- 2) Estrarre il portabatterie e inserire sei batterie 1,5 V del tipo stilo (AA), rispettando la corretta polarità (vedi la stampa nel portabatterie). Respingere il portabatterie nel vano batterie.
- 3) Richiudere il vano batterie con la copertura (4). Appoggiare la copertura sul lato opposto al pulsante di sblocco e premere fino allo scatto.

Se lo strumento non viene utilizzato per un tempo prolungato (p. es. oltre una settimana) conviene togliere le batterie per evitare che perdano, danneggiando lo strumento.

## 5 Funzionamento

- 1) Parlare nel megafono (3) tenendo premuto il tasto voce (1). Tenere il microfono il più vicino possibile alla bocca.
- 2) Impostare il volume desiderato con il regolatore (6). Nel caso di fischio di feedback, abbassare il regolatore in corrispondenza.
- 3) Per attivare la sirena portare l'interruttore "SIREN" (7) in posizione di sinistra ➡. Nell'altra posizione, la sirena è disattivata.

## 6 Dati tecnici

Posizione d'uscita: . . . . . 8 W max.

Pressione media sonora

(1 W/1 m): . . . . . 94 dB

Alimentazione: . . . . . 6 x batterie 1,5 V  
tipo stilo (AA)

Dimensioni: . . . . . Ø 150 mm x 237 mm

Peso: . . . . . 620 g

Con riserva di modifiche tecniche.

## 1 Equipamiento

El aparato TM-6 es un megáfono fácil de manejar que funciona con baterías. Tiene una potencia de salida de 8 W y dispone de una sirena conmutable.

## 2 Elementos

- 1 Tecla de palabra para el micrófono: para hablar, mantener la tecla pulsada.
- 2 Muñequera
- 3 Micrófono
- 4 Tapa de cierre para el compartimiento de batería
- 5 Botón de apertura para la tapa de cierre
- 6 Potenciómetro de regulación de volumen
- 7 Interruptor Marcha/Paro de la sirena

## 3 Consejos de utilización y de seguridad

El aparato cumple con todas las directivas requeridas por la UE y por lo tanto está marcado con el símbolo  $\text{CE}$ .

- **¡Atención!** Nunca hacer funcionar el megáfono cerca de las orejas de otra persona! La voz amplificada o los silbidos de efecto Larsen pueden causar daños en el oído.
- No colocar el aparato en un ambiente húmedo y protegerlo del calor elevado (temperatura de funcionamiento admisible 0 – 40 °C).
- Nunca utilizar el aparato bajo la lluvia. Observar que no líquido penetra en el aparato.
- Para limpiarlo, utilizar un paño seco o ligeramente húmedo, en ningún caso productos químicos o detergentes abrasivos.
- No nos responsabilizamos en caso de daños materiales o corporales resultandos, si el megáfono no está correctamente conectado, utilizado o arreglado o si ha estado utilizado en otra finalidad de la que había estado creado.



Cuando el megáfono esté definitivamente retirado del servicio, tendrá que depositarlo en una fábrica de reciclaje adaptada para su eliminación no contaminante.


No dejar las baterías utilizadas en el contenedor doméstico, depositarlas únicamente en un contenedor apropiado (p. ej. depósito colector de su vendedor).

## Insertar las baterías

- 1) Pulsar el botón de apertura (5) y abrir la tapa de cierre para el compartimiento de batería (4).
- 2) Sacar el soporte de batería y insertar seis baterías 1,5 V de tipo R6. Respetar la polaridad (ver inscripción en el soporte de batería). Reponer el soporte de batería dentro del compartimiento de batería.
- 3) Cerrar el compartimiento de batería con la tapa (4); poner la tapa en el lado opuesto del botón de apertura y pulsar hasta que se encaje.

En caso que no se utilice de forma prolongada (p. ej. superior a una semana), es conveniente sacar las baterías, podrían derramar y dañar el aparato.

## 5 Utilización

- 1) Hablar en el micro (3) y mantener al mismo tiempo la tecla de palabra (1) pulsada. El micro debería estar lo más cerca posible de la boca.
- 2) Con el potenciómetro de regulación (6), regular el volumen deseado. En caso de efecto Larsen, girar el potenciómetro en el otro sentido.
- 3) Para hacer sonar la sirena, poner el interruptor "SIREN" (7) en la posición izquierda . En la otra posición, la sirena está desconectada.

## 6 Características técnicas

Potencia de salida: . . . . . 8 W máx.

Presión sonora media  
(1 W/1 m): . . . . . 94 dB

Alimentación: . . . . . 6 x batería 1,5 V  
de tipo R6

Dimensiones: . . . . . Ø 150 mm x 237 mm

Peso: . . . . . 620 g

Sujeto a modificaciones técnicas.



Proszę otworzyć instrukcję na stronie 3, gdzie znajdują Państwo opisywane elementy użytkowe.

## 1 Zastosowanie

TM-6 jest ręcznym megafonem zasilanym bateryjnie. Moc wyjściowa wynosi 8 W, jest wyposażony w syrenę.

## 2 Elementy użytkowe

- 1 Przycisk włączający mikrofon: należy trzymać wciśnięty w momencie mówienia
- 2 Pasek
- 3 Mikrofon
- 4 Pokrywa obudowy baterii
- 5 Przycisk otwierający pokrywę
- 6 Regulator głośności
- 7 Włącznik/ wyłącznik syreny

## 3 Środki ostrożności

Urządzenie spełnia wszystkie wymagania norm UE dzięki czemu jest oznaczone symbolem CE.

- **Uwaga!** Nie używać megafonu w bliskim sąsiedztwie innych osób. Może to spowodować uszkodzenie ich słuchu.
- Należy chronić urządzenie przed dużą wilgotnością oraz ciepłem (temperatura otoczenia powinna wynosić od 0–40 °C).
- Należy unikać używania urządzenia podczas deszczu i chronić przed dostaniem się jakiegokolwiek cieczy do środka urządzenia.
- Do czyszczenia należy używać suchych lub lekko zwilżonych miękkich ściereczek bez dodatków detergentów.
- Nie ponosi się odpowiedzialności za wyniki uszkodzenia sprzętu lub obrażenia użytkownika w przypadku, gdy urządzenie jest wykorzystywane w innych celach niż to się przewiduje lub jeśli jest nieodpowiednio zainstalowane, użytkowane lub naprawiane.



Aby nie zaśmiecać środowiska po całkowitym zakończeniu eksploatacji urządzeń należy je oddać do punktu recyklingu.

Rozładowane baterie należy oddać do specjalnych punktów zajmujących się składowaniem odpadów tego typu.


## 4 Przygotowanie do pracy

Wkładanie baterii.

- 1) Nacisnąć przycisk (5) i zdjąć pokrywę obudowy baterii (4).
- 2) Wyjąć obudowę na baterię i włożyć sześć 1,5 V baterii o rozmiarze AA. Zwrócić uwagę na odpowiednią polaryzację (zobaczycy oznaczenia na obudowie). Wsadzić z powrotem obudowę do megafonu.
- 3) Zamknąć pokrywę obudowy baterii (4).

Jeśli urządzenie nie będzie użytkowane przez dłuższy okres czasu (np. dłużej niż tydzień), należy wyjąć baterie. Uniknie się w ten sposób możliwości uszkodzenia megafonu w przypadku wylania się elektrolitu z baterii.

## 5 Obsługa

- 1) Przytrzymując naciśnięty przycisk (1), mówić do mikrofonu. Mikrofon powinien znajdować się maksymalnie blisko ust.
- 2) Za pomocą regulatora (6) ustawić odpowiednią głośność. W przypadku pojawienia się sprzęgnięcia, zmniejszyć odpowiednio głośność.
- 3) Aby włączyć syrenę, przełącznik "SIREN" (7) ustawić na lewą pozycję . Aby wyłączyć syrenę przełącznik przesunąć w prawo.

## 6 Dane techniczne

Moc wyjściowa: . . . . . 8 W maks.

SPL (1 W/1 m): . . . . . 94 dB

Zasilanie: . . . . . 6 × 1,5 V baterie,  
rozmiar AA

Wymiary: . . . . . Ø 150 mm × 237 mm

Waga: . . . . . 620 g

Z zastrzeżeniem możliwości zmian.

Lees aandachtig de onderstaande veiligheidsvoorschriften, alvorens het toestel in gebruik te nemen. Mocht u bijkomende informatie over de bediening van het toestel nodig hebben, lees dan de Duitse, Engelse, Franse, of Italiaanse tekst in deze handleiding.

## Veiligheidsvoorschriften

Dit apparaat is in overeenstemming met alle vereiste EU-Richtlijnen en is daarom met **CE** gekenmerkt.

- **Opgelet:** Gebruik de megafoon nooit in de nabijheid van iemands oor! Door de sterke versterking van de stem of eventuele acoustische feedback (rondzingen), kan dit tot gehoorbeschadiging leiden.
- Vermijd uitzonderlijk warme plaatsen en plaatsen met een hoge vochtigheid (toegestaan omgevings-temperatuurbereik: 0 – 40 °C).
- Gebruik de megafoon niet in de regen. Let op dat er geen vocht in het apparaat komt.
- Gebruik voor de reiniging uitsluitend een droge of licht bevochtigd, zachte doek. Gebruik in geen geval chemicaliën of agressieve reinigingsmiddel.
- In geval van ongeoorloofd of verkeerd gebruik, verkeerde aansluiting, foutieve bediening of van herstelling door een niet-gekwalificeerd persoon vervalt de garantie en de verantwoordelijkheid voor hieruit resulterende materiële of lichamelijke schade.



Wanneer het toestel definitief uit bedrijf genomen wordt, bezorg het dan voor verwerking aan een plaatselijk recyclagebedrijf.

Geef lege batterijen niet met het gewone huisvuil mee, maar verwijder het als KGA (bijvoorbeeld via de verzamelcontainer bij uw handelaar).

Læs nedenstående sikkerhedsoplysninger opmærksomt igennem før ibrugtagning af enheden. Bortset fra sikkerhedsoplysningerne henvises til den engelske, tyske, franske eller italienske tekst.

## Vigtige sikkerhedsoplysninger

Den enhed overholder alle nødvendige EU-direktiver og er som følge deraf mærket **CE**.

- **Advarsel!** Brug aldrig megafonen i nærheden af et andet menneskes øre! Den forstærkede stemme eller hyllyd kan foresage skader på hørelsen.
- Enheden må ikke anbringes i fugtige omgivelser. Beskyt den mod overdreven varme (tilladt omgivelsestemperatur 0 – 40 °C).
- Undgå at benyt enheden i regn. Pas på at der ikke kommer væsken i enheden.
- Til rengøring må der kun benyttes en tør eller eventuelt let fugtet, blød klud; der må under ingen omstændigheder benyttes kemikalier eller skrappe rengøringsmidler.
- Hvis enheden benyttes til andre formål, end den oprindeligt er beregnet til, hvis den ikke er korrekt tilsluttet, hvis den betjenes forkert, eller hvis den ikke repareres af autoriseret personel, omfattes eventuelle skader ikke af garantien.



Hvis enheden skal tages ud af drift for bestandigt, skal den bringes til en lokal genbrugsstation for bortskaffelse.

Brugte batterier hører ikke til i husholdnings affaldet. Bring dem til et sted hvor de samles til fælles destruktions, f. eks. din forhandler.

## **S** Megafon

Innan enheten tas i bruk observera följande säkerhetsinstruktioner. Behövs ytterligare information för handhavande utav enheten finner Ni det i den Tyska, Engelska, Franska eller Italienska delen i manualen.

### **Säkerhetsföreskrifter**

Enheten uppfyller samtliga Eu-direktiv och har därför försett med symbolen **CE**.

- **Varning!** Använd aldrig megafonen nära någons öron. Pga det höga ljudet så kan det uppstå hörselskador.
- Placera inte enheten på platser, där den utsätts för fukt och skydda enheten mot hög värme (tillåten omgivningstemperatur 0–40 °C).
- Undvik att använda enheten i regn. Var noga med att ingen väta går in i enheten.
- Rengör endast med en torr eller eventuellt lätt fuktad, mjuk trasa, använd aldrig kemikalier eller skurmedel.
- Om enheten används på annat sätt än som avses, om den inte kopplas in ordentligt, om den används på fel sätt eller inte repareras av auktoriserad personal upphör alla garantier att gälla. I dessa fall tas inget ansvar för uppkommen skada på person eller materiel.



Om enheten skall kasseras bör den lämnas till återvinning.

Batterierna bör inte betraktas som hushållsavfall. Förbrukade batterier skall alltid slängas i särskild behållare för återvinning.

## **FIN** Megafoni

Ole hyvä ja huomioi aina seuraavat turvallisuutta koskevat ohjeet ennen laitteen käyttöön ottoa. Katso käyttöön liittyviä ohjeita Saksan, Englannin, Ranskan tai Italian kielisistä ohjeista, jos tarvitset lisää tietoa laitteen käytöstä.

### **Turvallisuudesta**

Laitte vastaa kaikkia vaadittuja EU direktiivejä, joten se on varustettu **CE** merkinnällä.

- **Varoitus!** Älä käytä laitetta kenenkään korvien välittömässä läheisyydessä! Laitteesta lähtevä voimakas ääni saattaa aiheuttaa kuulovaurion.
- Älä säilytä laitetta kosteissa olosuhteissa. Suojele laitetta kuumuudelta (sallittu ympäröivä lämpötila 0–40 °C).
- Vältä laitteen käyttöä sateessa. Pidä huoli, ettei laitteen sisään pääse nestettä.
- Käytä puhdistamiseen pelkästään kuivaa tai kostutettua, pehmeää kangasta. Älä käytä kemikaaleja tai voimakkaita pesuaineita.
- Laitteen takuu raukeaa, eikä valmistaja, maahantuoja tai myyjä ota vastuuta mahdollisista välittömistä tai välillisistä vahingoista, jos laitetta on käytetty muuhun kuin alkuperäiseen käyttötarkoitukseen, laitetta on taitamattomasti käytetty tai kytketty tai jos laitetta on huollettu muussa kuin valtuutetussa huollossa.



Tyhjiä paristoja ei saa laittaa talousjätteiden sekaan, vaan ne tulee aina viedä erilliseen paristojen keräysastiaan.

Kun laite joskus poistetaan lopullisesti käytöstä, huolehdi että laite hävitetään asianmukaisesti.

