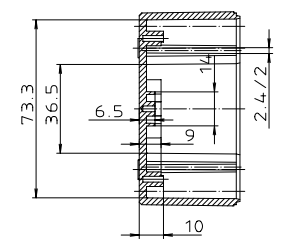
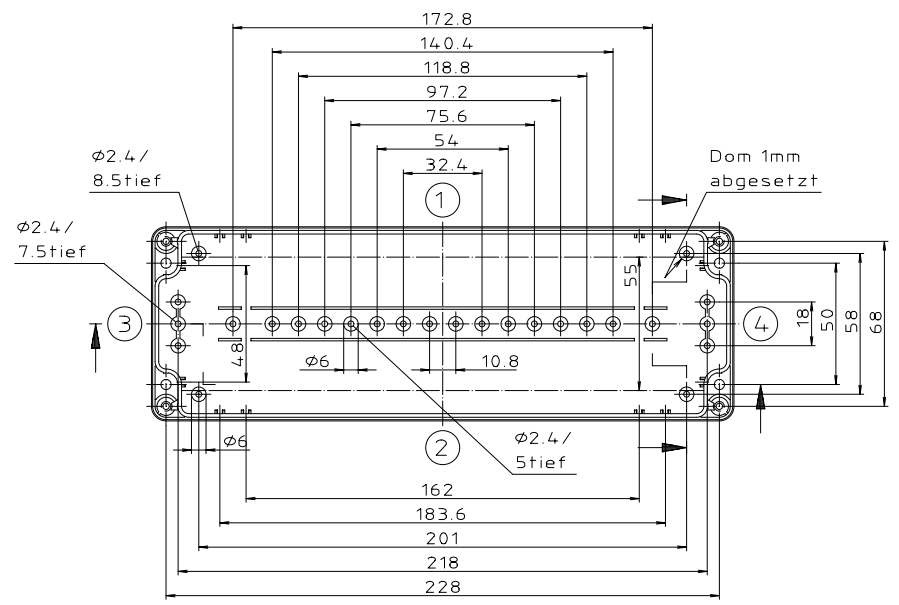
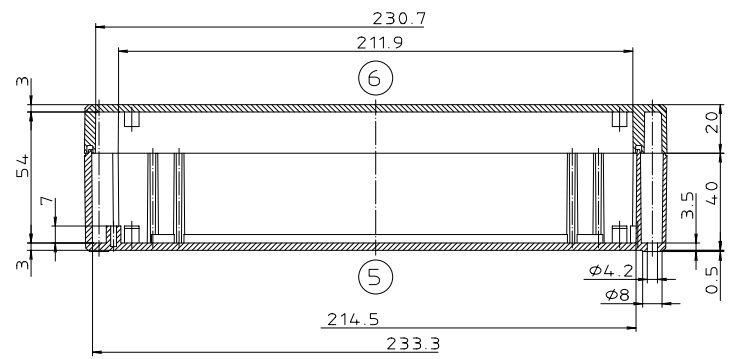
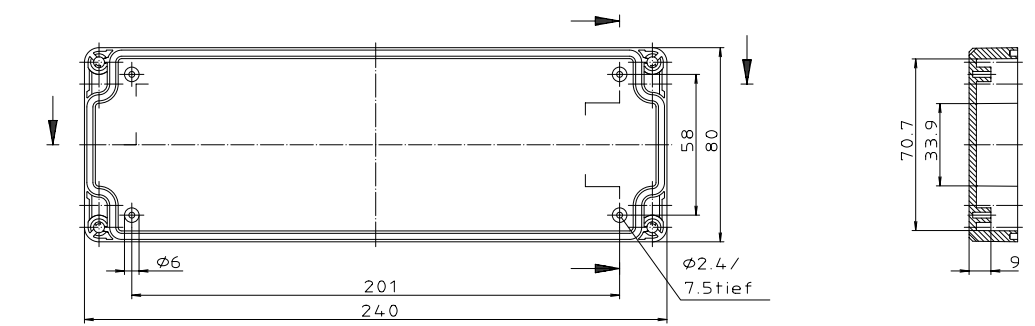
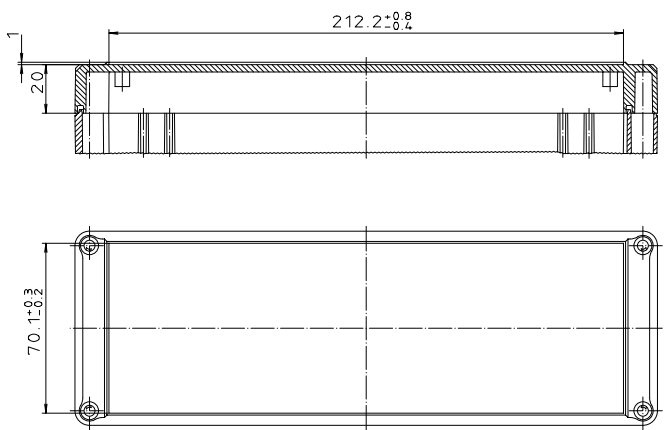





Ausführung EM/ET 224 F



"Schutzvermerk nach DIN 31-Beschriftung"

Maßstab: 1:1									
Zchn.Nr: 1K 5145.049.04									
Artikel: EM/ET 224-LP EM/ET 224 F-LP Katalogzeichnung									
<table border="1"> <tr> <td>3623</td> <td>32 08 02</td> </tr> <tr> <td>3243</td> <td>08 01 08</td> </tr> </table>	3623	32 08 02	3243	08 01 08	<table border="1"> <tr> <td>DISK</td> <td>2 500 974</td> </tr> <tr> <td>Datum</td> <td>06.11.92 OK</td> </tr> </table>	DISK	2 500 974	Datum	06.11.92 OK
3623	32 08 02								
3243	08 01 08								
DISK	2 500 974								
Datum	06.11.92 OK								
 <small>A Phoenix Mecaplan Company</small>									