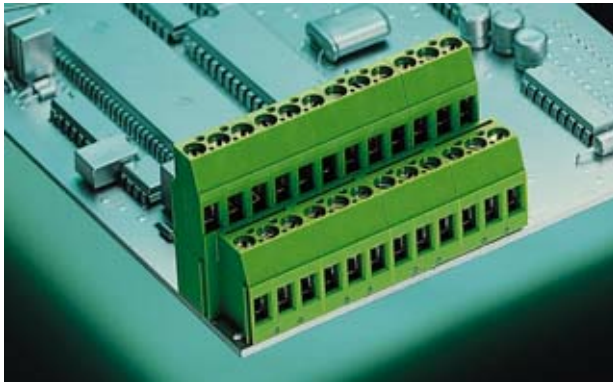
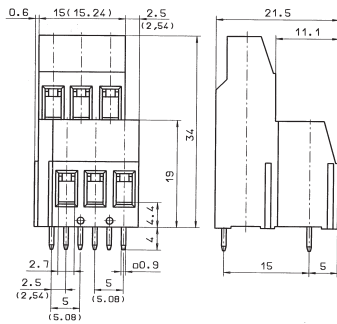


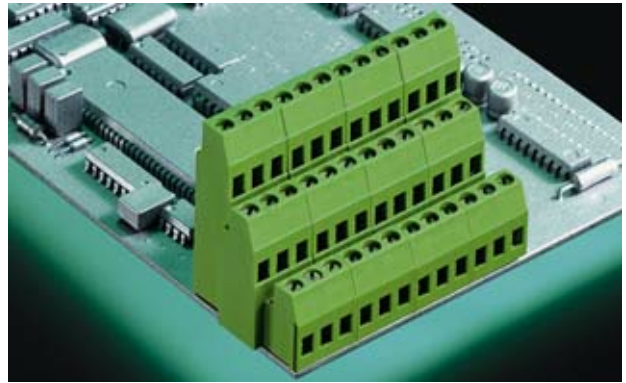
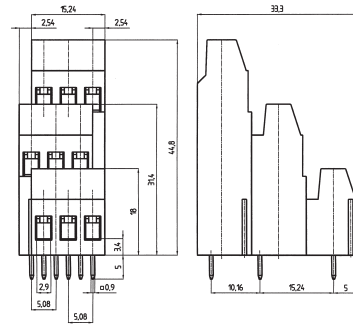
AK(Z) 750 VERTIKAL



AK(Z) 750/.. - 5,0 (5,08) - V - grün

**2-12 polig, Rastermaß 5,0 mm und 5,08 mm
Gewünschte Polzahl bitte einsetzen bei ..**

AKZ 770 VERTIKAL



AKZ 770/.. - 5,08 - V - grün

**2-12 polig, Rastermaß 5,08 mm
Gewünschte Polzahl bitte einsetzen bei ..**

Bemessungsdaten:

			
	UL 1059	CSA 22.2 No. 158	EN 60998
Nennspannung	300 V	300 V	250 V
Nennstrom	20 A	20 A	24 A (T60)
Leitergröße	AWG 30-12	AWG 30-12	2,5 mm ²
Prüfspannung			2,0 kV
Drehmoment / Schraubengröße			0,5 Nm/M3
Max. Anschlußquerschnitt			
eindrätig (starr)			4,0 mm ²
feindrätig (flexibel)			2,5 mm ²
feindrätig mit Aderendhülse			2,5 mm ²

Maße

Rastermaß	5,0 mm (5,08 mm)
Bohrlochdurchmesser	1,3 mm
Abisolierlänge	8,0 mm

Werkstoffe

Isolierstoff	PA
Brennbarkeitsklasse	UL94 V-0
Temperaturbereich	-30°C/+105°C
Klemmstück	CuZn
Lötfahne	Cu
Farbe	grün
	RAL 6018

Bemessungsdaten:

			
	UL 1059	CSA 22.2 No. 158	EN 60998
Nennspannung	300 V	300 V	250 V
Nennstrom	20 A	20 A	24 A (T60)
Leitergröße	AWG 30-12	AWG 30-12	2,5 mm ²
Prüfspannung			2,0 kV
Drehmoment / Schraubengröße			0,5 Nm/M3
Max. Anschlußquerschnitt			
eindrätig (starr)			4,0 mm ²
feindrätig (flexibel)			2,5 mm ²
feindrätig mit Aderendhülse			2,5 mm ²

Maße

Rastermaß	5,08 mm
Bohrlochdurchmesser	1,3 mm
Abisolierlänge	8,0 mm

Werkstoffe

Isolierstoff	PA
Brennbarkeitsklasse	UL94 V-0
Temperaturbereich	-30°C/+105°C
Klemmstück	CuZn
Lötfahne	Cu
Farbe	grün
	RAL 6018