

Morsetti per C.S. linguetta

Terminal blocks for P.C.B. wire protection

Blocs de jonction C.I.
linguette

Printklemmen
Drahtschutz

A2

Passo Pas	Pitch Rastermaß	mm
Tensione nominale Tension nominale	Rated Voltage Bemessungsspannung	V
Corrente nominale Intensité nominale	Rated Current Bemessungsstrom	A

Tipo cavi Type du conducteur	Types of cables Leitungstypen	
Sezione nominale Section nominale	Nominal cross section Nennquerschnitt	mm ² AWG
Lunghezza spelatura Longueur de dénudage	Stripping length Abisolierlänge	mm
Coppia di torsione Couple de serrage	Torque Drehmoment	Nm Lb-in
Temperatura Température	Temperature Temperatur	°C
Corpo isolante Corps isolant	Housing Isolierkörper	
Vite Vis	Screw Schraube	

	IMQ	EN60998
	VDE	EN60998
	cUL	UL1059 + C22.2 n°158

Poli Pôles	Poles Polzahl	X
Colore standard Coloris standard	Standard colour Standardfarbe	Y
Altri dati Autres données	Other information Weitere Informationen	Pag Seite

Ordinazione Référence de commande		How to order Bestellschlüssel			
CZM	5	/ X	...	Y	N...
Tipo	Passo	Poli	Versione	Colori	Numerazione
Type	Pitch	Poles	Version	Colors	Printing
Type	Pas	Pôles	Version	Couleurs	Marquage
Type	Rastermaß	Polzahl	Version	Farben	Bedruckung

Altri colori a richiesta Autres couleurs sur demande	Other colours on demand Andere Farben bei Bedarf

CZM CZM..SQ

Modulo componibile Elements modulaires Interlocking modules Zusammensteckbare Blöcke

Poli Pôles Poles Polzahl 2/3

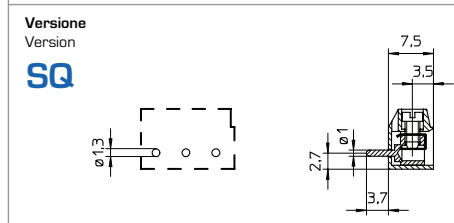
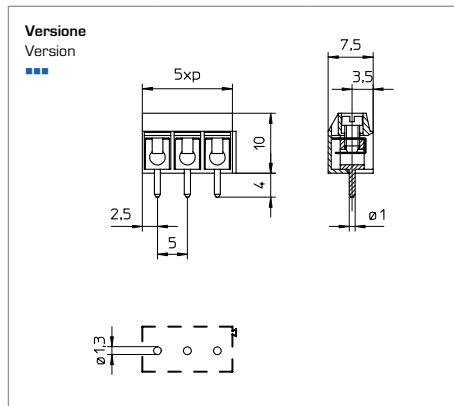


5
200
13,5

0,5 ÷ 1,5 30 ÷ 14	0,5 ÷ 1 30 ÷ 14	0,5 ÷ 1 30 ÷ 14
6		
0,4	/	3
85		
PC - UL 94 VO		
M2,5		
	0,6 x 3,5	

V	A	mm²/AWG
250	13,5	0,5 ÷ 1
250	13,5	0,5 ÷ 1
300	14	26 ÷ 14

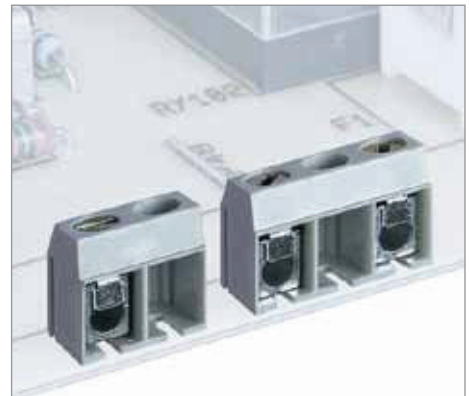
min 2 - max.
GR
D/A2



CZM CZM..SQ

Modulo componibile Elements modulaires Interlocking modules Zusammensteckbare Blöcke

Poli Pôles Poles Polzahl 1/2



10
500
13,5

0,5 ÷ 1,5 30 ÷ 14	0,5 ÷ 1 30 ÷ 14	0,5 ÷ 1 30 ÷ 14
6		
0,4	/	3
85		
PC - UL 94 VO		
M2,5		
	0,6 x 3,5	

V	A	mm²/AWG
750	13,5	0,5 ÷ 1
750	13,5	0,5 ÷ 1
300	14	26 ÷ 14

min 2 - max..
GR
D/A2

