

Connettori femmina linguetta

Female plug wire protection

Connecteurs femelle languette

Steckerteil Drahtschutz

Passo Pas	Pitch Rastermaß	mm
Tensione nominale Tension nominale	Rated Voltage Bemessungsspannung	V
Corrente nominale Intensité nominale	Rated Current Bemessungsstrom	A

Tipo cavi Type du conducteur	Types of cables Leitungstypen	
Sezione nominale Section nominale	Nominal cross section Nennquerschnitt	mm ² AWG
Lunghezza spelatura Longueur de dénudage	Stripping length Abisolierlänge	mm
Coppia di torsione Couple de serrage	Torque Drehmoment	Nm Lb-in
Temperatura Température	Temperature Temperatur	°C
Corpo isolante Corps isolant	Housing Isolierkörper	
Vite imperdibile Vis imperdable	Captive Screw Unverlierbare Schraube	

	IMQ	EN61984
	VDE	EN61984
	cUL	UL1059 + C22.2 n°158

Poli Pôles	Poles Polzahl	X
Colore standard Coloris standard	Standard colour Standardfarbe	Y
Altri dati Autres données	Other information Weitere Informationen	Pag Seite

Ordinazione Référence de commande	How to order Bestellschlüssel				
CHF 5 / X ... Y N...					
Tipo Type	Passo Pitch	Poli Poles	Versione Version	Colori Couleurs	Numerazione Marquage
Type	Pas	Pôles	Version	Farben	Bedruckung
Typ	Rastermaß	Polzahl	Version	Farben	Bedruckung

Altri colori a richiesta Autres couleurs sur demande	Other colours on demand Andere Farben bei Bedarf				

CHF

Modulo componibile
Elements modulaires

Interlocking modules
Zusammensteckbare Blöcke

Poli
Pôles

Poles
Polzahl

2/3

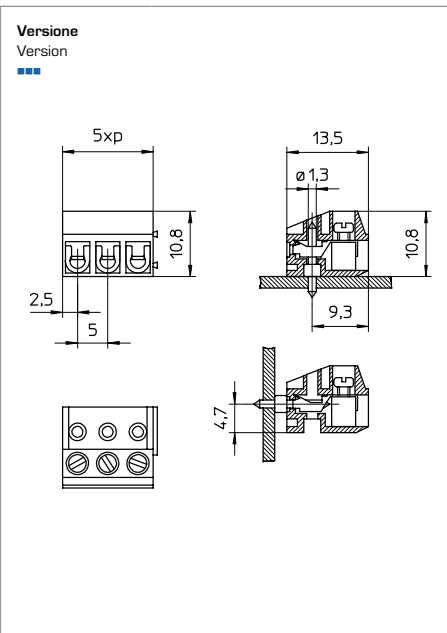


5
250
10

0,5 ÷ 1,5 30 ÷ 16	0,5 ÷ 1,5 30 ÷ 16	0,5 ÷ 1,5 30 ÷ 16
6		
0,4	/	3
110		
PA - UL 94 V0		
M2,5		
0,6 x 3,5		

V	A	mm²/AWG
300	6	30 ÷ 16

min 2 - max ...
NE
D/B3



CHF

Modulo componibile
Elements modulaires

Interlocking modules
Zusammensteckbare Blöcke

Poli
Pôles

Poles
Polzahl

1/2



10
630
10

0,5 ÷ 1,5 30 ÷ 16	0,5 ÷ 1,5 30 ÷ 16	0,5 ÷ 1,5 30 ÷ 16
6		
0,4	/	3
110		
PA - UL 94 V0		
M2,5		
0,6 x 3,5		

V	A	mm²/AWG
300	6	30 ÷ 16

min 2 - max ...
NE
D/B3

