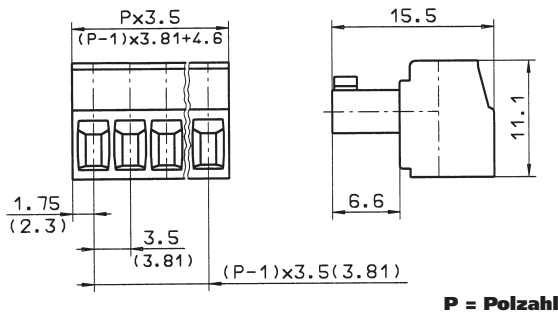
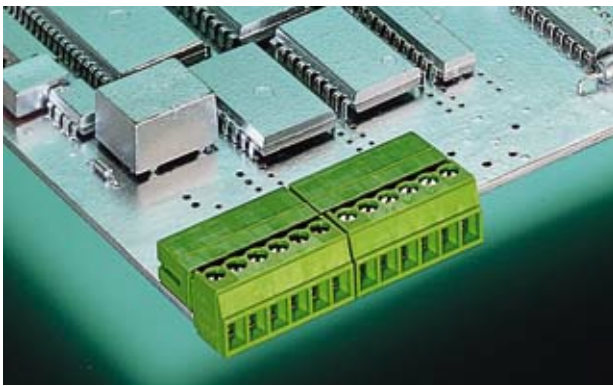
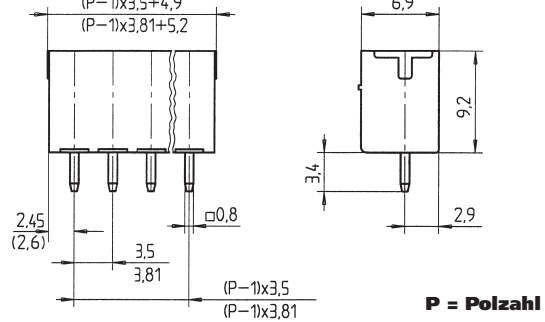


### AK(Z) 1550

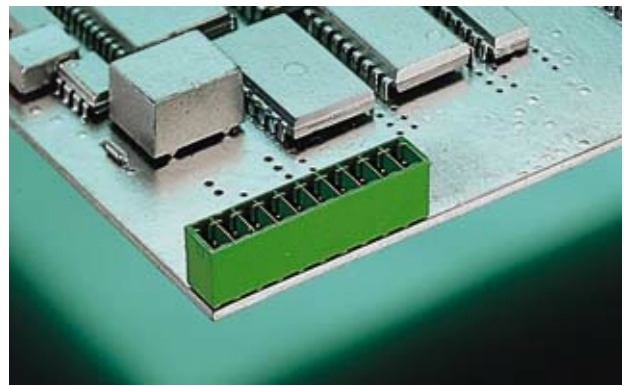


### STL(Z) 1550 VERTIKAL



**AK(Z) 1550/.. - 3,5 (3,81) - grün**

**2-20 (16) polig, Rastermaß 3,5 mm und 3,81 mm  
Gewünschte Polzahl bitte einsetzen bei ..**



**STL(Z) 1550/.. G - 3,5 (3,81) - V - grün**

**2-20 polig, Rastermaß 3,5 mm oder 3,81 mm  
Gewünschte Polzahl bitte einsetzen bei ..**

#### Bemessungsdaten:

	UL 1059	CSA 22.2 No. 158	DIN VDE 0627
<b>Nennspannung</b>	300 V	300 V	160 V
<b>Nennstrom</b>	8 A	8 A	9 A (T60)
<b>Leitergröße</b>	AWG 28-16	AWG 28-16	1,5 mm <sup>2</sup>
<b>Bemessungs-Stoßspannung / Verschmutzungsgrad</b>			4 kV/3
<b>Drehmoment / Schraubengröße</b>			0,4 Nm/M2
<b>Max. Anschlußquerschnitt</b>			
eindrätig (starr)			1,5 mm <sup>2</sup>
feindrätig (flexibel)			1,0 mm <sup>2</sup>
feindrätig mit Aderendhülse			1,0 mm <sup>2</sup>

Maße	
Rastermaß	3,5 mm (3,81 mm)
Abisolierlänge	7,0 mm

Werkstoffe	
Isolierstoff	PA
Brennbarkeitsklasse	UL94 V-0
Temperaturbereich	-30°C/+105°C
Klemmstück	CuZn
Kontaktfeder	CuSn
<b>Farbe</b>	
grün	RAL 6018

#### Bemessungsdaten:

	UL 1059	CSA 22.2 No. 158	DIN VDE 0627
<b>Nennspannung</b>	300 V	300 V	160 V
<b>Nennstrom</b>	8 A	8 A	9 A (T60)
<b>Bemessungs-Stoßspannung / Verschmutzungsgrad</b>			4 kV/3

Maße	
Rastermaß	3,5 mm (3,81 mm)
Bohrlochdurchmesser	1,2 mm

Werkstoffe	
Isolierstoff	PA
Brennbarkeitsklasse	UL94 V-0
Temperaturbereich	-30°C/+105°C
Kontaktstift	Cu
<b>Farbe</b>	
grün	RAL 6018