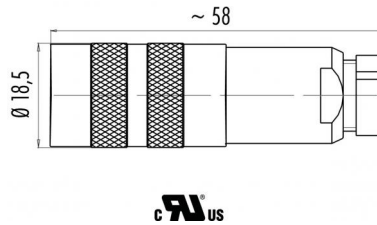


Bezeichnung	Kabeldose mit Kabelklemme, schirmbar, PG 7, Kabeldurchlass 4-6 mm	Polzahl	5
Bereich	M 16 Steckverbinder IP 67	Bestellnummer	99 5114 00 05
	Serie 423		

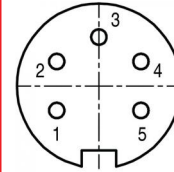
Abbildung



Maßzeichnung

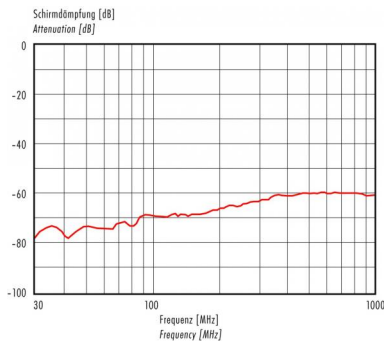


Polbild



	X	Y
1	-3,03	-1,75
2	-3,03	1,75
3	0,00	3,50
4	3,03	1,75
5	3,03	-1,75

Schirmdämpfungskurve



Die Einzelteildarstellung und Montageanleitung finden Sie auf der nachfolgenden Seite.

Technische Daten

Allgemeine Kennwerte

Steckverbinder-Bauform	Kabeldose
Steckverbinder Verriegelung	Schraub
Anschlussart	löten
Anschlußquerschnitt (mm)	0,75 mm ²
Anschlußquerschnitt (AWG)	20
Max. Kabeldurchlass	4 - 6 mm
Obere Grenztemperatur	+95 °C
Untere Grenztemperatur	-40 °C

Werkstoffe

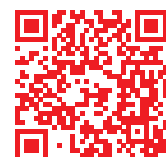
Material Kontakt	CuSn (Bronze)
Kontaktoberfläche	Ag (Silber)
Material Kontaktkörper	PBT (UL 94 V-0)
Material Gehäuse	CuZn (Messing vernickelt)

Kabeldaten

Polzahl: 5, Kabeldose mit Kabelklemme, schirmbar, Kabeldurchlass 4 - 6 mm, versilberte Kontakte

Elektrische Kennwerte

Bemessungsspannung	250 V
Bemessungs-Stoßspannung	1500 V
Verschmutzungsgrad	1
Überspannungskategorie	I
Isolierstoffgruppe	III
Bemessungsstrom (40 °C)	6 A
Durchgangswiderstand	≤ 5 mΩ
EMV-Tauglichkeit	geschirmt
Schutzart	IP 67
Mechanische Lebensdauer	>500 Steckzyklen

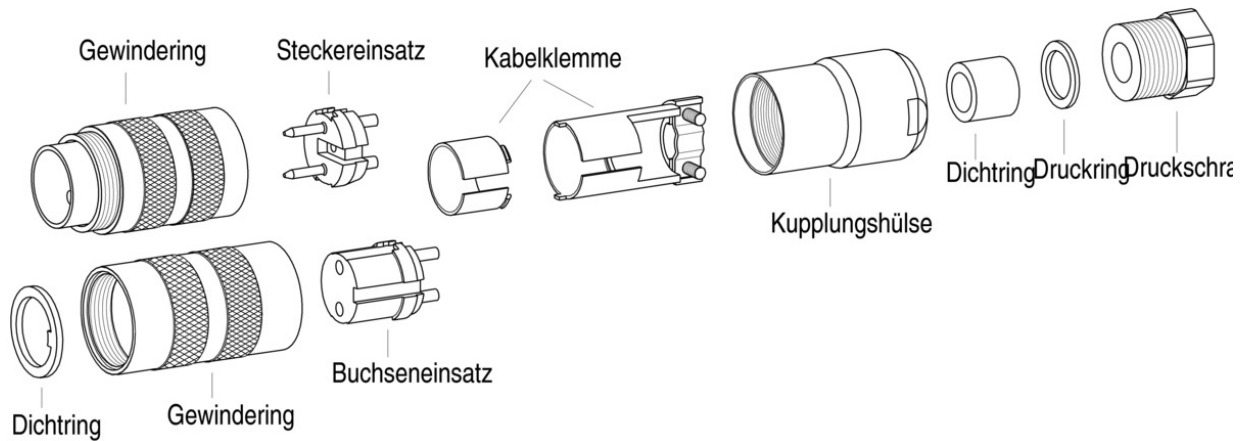


Bezeichnung Kabeldose mit Kabelklemme, schirmbar, PG 7, Kabeldurchlass 4-6 mm
 Bereich M 16 Steckverbinder IP 67 Serie 423

Polzahl 5
 Bestellnummer 99 5114 00 05

Stand: 08.07.2013 - Seite 2 von 2

Einzelteildarstellung



Montageanleitung / Montageausschnitt

Gerade Version

(Ausführung mit Schirmklemmring)

1. Druckschraube, Klemmkorb, Dichtung, Distanzhülse und ersten Schirmklemmring auffädeln.
2. Litzen abisolieren, Schirm aufweiten und zweiten Schirmklemmring auffädeln.
3. Litzen anlöten, Distanzhülse montieren, die beiden Klemmringe mit dem Schirm zusammenschieben und überstehenden Schirm abschneiden.
4. Übrige Teile gemäß Darstellung montieren.

Straight version

(Version with shield clamping ring)

1. Bead pressing screw, pinch ring, seal, distance shell and first shield clamping ring on cable.
2. Strip wires, widen shield and bead second shield clamping ring.
3. Solder wires, snap distance shell, push the two shield clamping rings together and cut off projecting shielding braid.
4. Assemble remaining parts according to picture.

