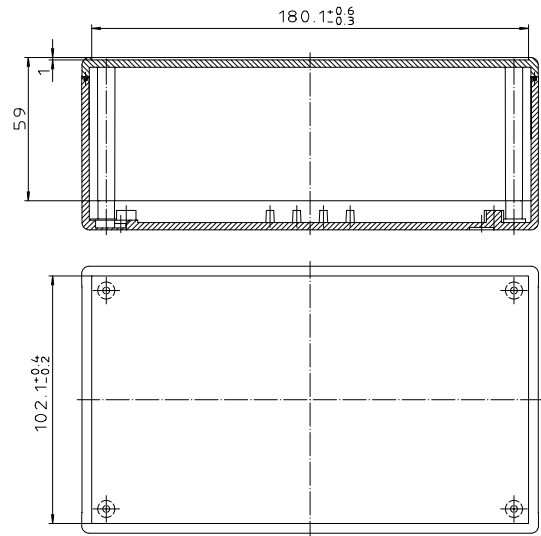
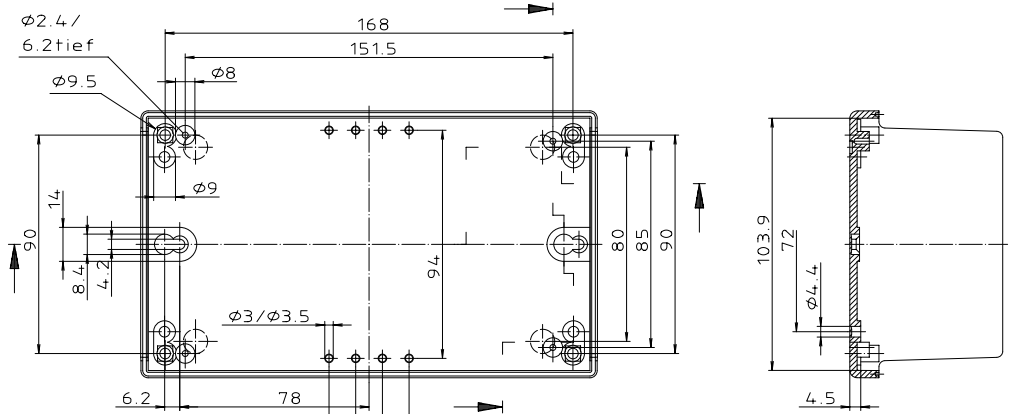
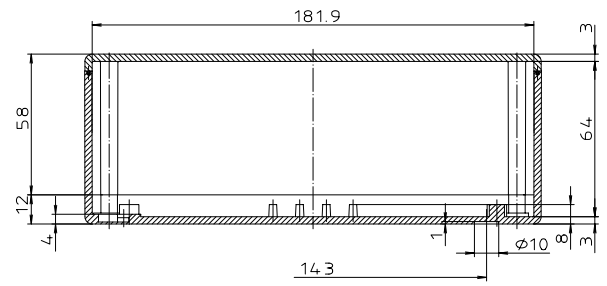
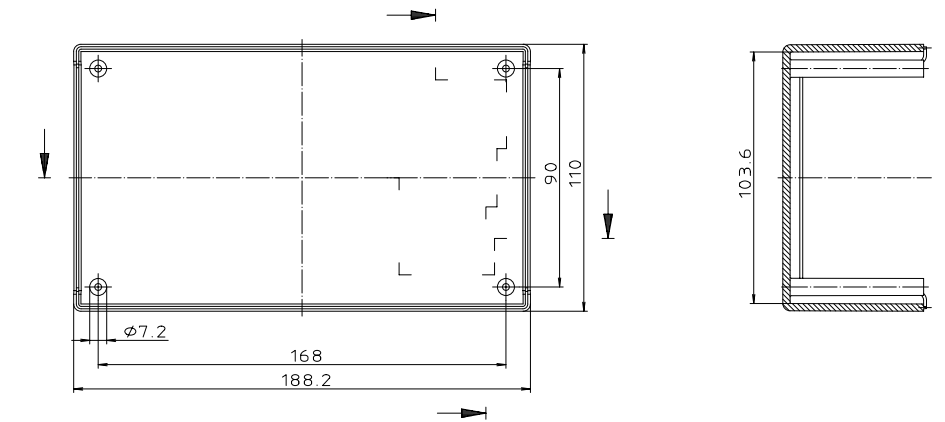
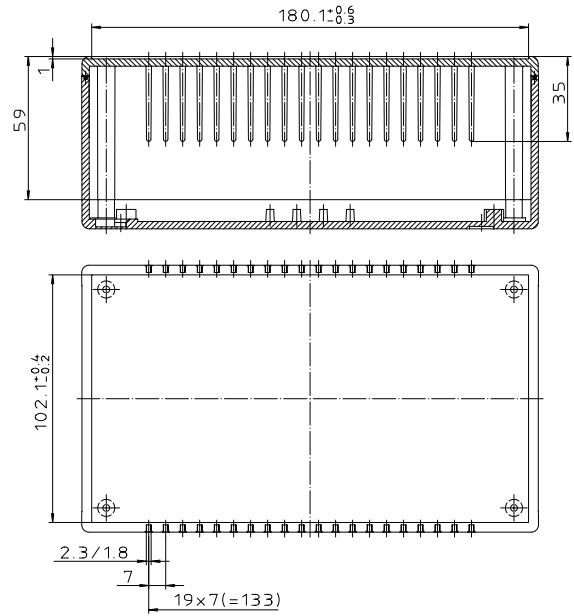




Ausführung E 450 F



Ausführung E 450 FVL



"Schutzvermerk nach DIN 31. Beschriftung"

Maßstab: 1:1			
Zchn.Nr. 1K 450.019.02			
Artikel: E 450 (F) (FVL)			
Katalogzeichnung			
3622	08.08.2002	DISK	2 801 046
Ae.Nr.:	Datum:	Datum:	10.08.93 OK



BOPLA
A Pleuro Pleuro Company