

# Runder Wippenschalter, einpolig

# WIP12

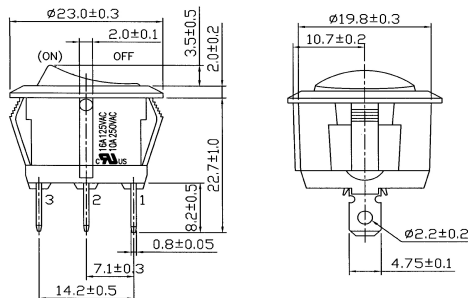
- |                    |           |                        |
|--------------------|-----------|------------------------|
| Schaltleistung     | ENEC -VDE | 10(4)A 250V AC 25T85 * |
|                    |           | 6A 250V AC             |
|                    | UL        | 10A 125V / 250V AC     |
| Gleichstrom-Lasten |           | 10A 24V DC             |
- |                 |            |                  |
|-----------------|------------|------------------|
| Lebenserwartung | elektrisch | 1E4 Schaltzyklen |
|                 | mechanisch | 5E4 Schaltzyklen |
- |               |                     |  |
|---------------|---------------------|--|
| Approbationen | ENEC10, VDE         |  |
| konform zu    | EN61058-1 - 2003-03 |  |
- Kontaktöffnung < 3mm ( $\mu$ )
- Übergangswiderstand < 50 m $\Omega$
- Isolationswiderstand > 100 M $\Omega$  (500VDC)
- Kriechstromfestigkeit PTI 250
- geeignet für Geräte der Schutzklasse II
- Steckanschlüsse 4,8 x 0,8mm (auch zum Lötten geeignet)
- beleuchtete Ausführungen in rot, grün u. orange mit LED und Glühlampe
- verschiedene Bedruckungen
- Snap-In (Frontplatten bis 3mm)
- Materialien:
 

Korpus		PA6.6
Wippe	unbeleuchtet	PA6.6
	beleuchtet	PC
Anschlüsse		Messing, versilbert
Kontaktmaterial		AgSnO <sub>2</sub> InO <sub>3</sub>
- Brennbarkeit nach UL94-V2
- RoHS-konform

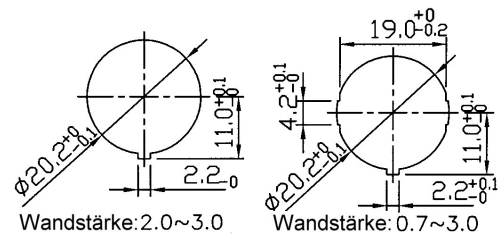
\* Approbationsgültigkeit besteht nicht für alle Varianten



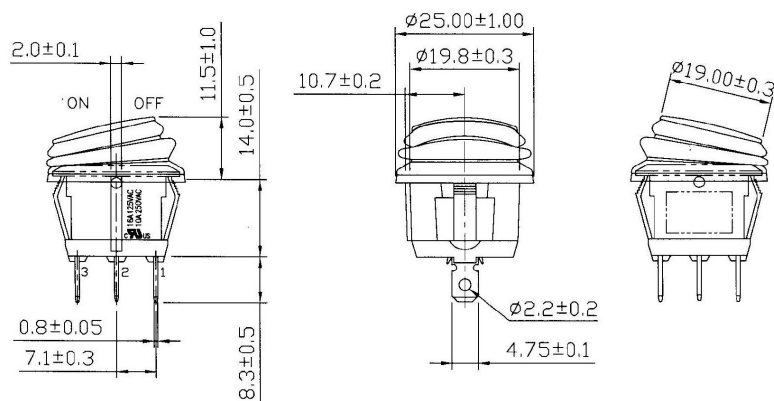
## Abmessungen (mm)



## Ausschnittsmaß



## IP65 - Ausführung



## Ausführungen

Bezeichnung	Funktion	Farbe		Merkmale	Abbildung
		Korpus	Wippe		
WIP12A01	AUS-EIN	schwarz	schwarz, O / I		1
WIP12A02	AUS-EIN	weiß	weiß, O / I		
WIP12A03	EIN-EIN	schwarz	schwarz		1
WIP12A04	EIN-AUS-EIN	schwarz	schwarz, I / O / II		1
WIP12BGN	AUS-EIN	schwarz	grün, Glimmlampe 230V AC		2
WIP12BRT	AUS-EIN	schwarz	rot, Glimmlampe 230V AC		2
WIP12KGN	AUS-EIN	schwarz	schwarz, grün, grüne LED 2,2...2,4V DC	Knebel	4
WIP12KRT	AUS-EIN	schwarz	schwarz, rot, rote LED 2,2...2,4V DC	Knebel	4
WIP12LED-BL	AUS-EIN	schwarz	schwarz, blau, blaue LED 3,6...4,0V DC	LED separat ansteuerbar	3
WIP12LED-GN	AUS-EIN	schwarz	schwarz, grün, grüne LED 2,2...2,4V DC	LED separat ansteuerbar	3
WIP12LED-RT	AUS-EIN	schwarz	schwarz, rot, rote LED 2,2...2,4V DC	LED separat ansteuerbar	3
WIP12IP67UB	AUS-EIN	schwarz	schwarz, O / I	IP65	
WIP12IP67BGN	AUS-EIN	schwarz	grün, Glimmlampe 230V AC	IP65	5
WIP12IP67BRT	AUS-EIN	schwarz	rot, Glimmlampe 230V AC	IP65	5
WIP12IP67B-LEDGN	AUS-EIN	schwarz	grün, grüne LED 12V DC	IP65	5
WIP12IP67B-LEDRT	AUS-EIN	schwarz	rot, rote LED 12V DC	IP65	5

## Schutzkappe WIP12KAPPE

