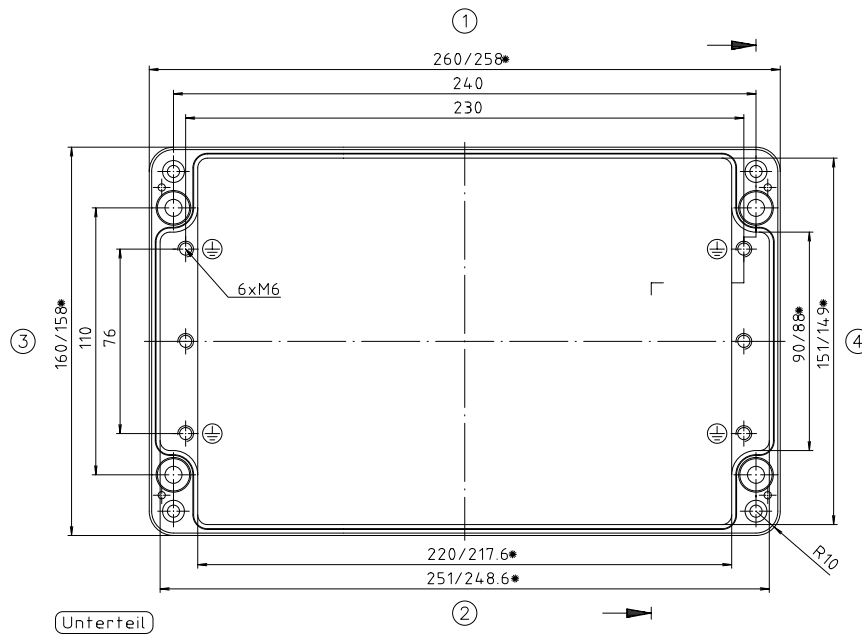


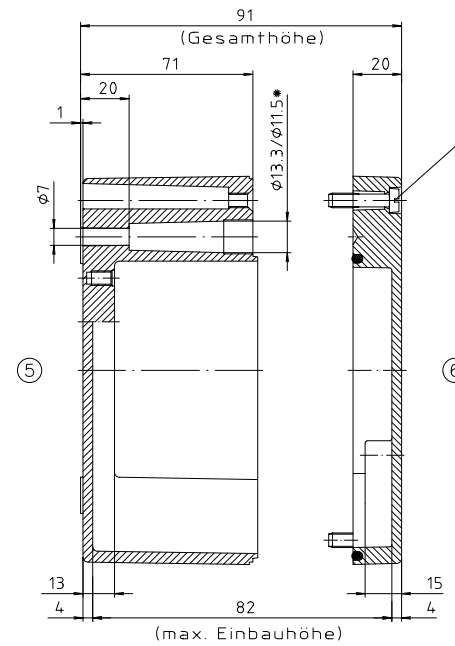
Deckel

\* = Mass durch Formkonizität nach unten verringert.  
Freimass – Toleranz nach GTA 13/5 DIN 1688



Unterteil

Zylinderschraube M6 x 25/10  
ähnl. DIN EN ISO 1207



\*Schutzvermerk nach DIN 33 „benötigen“

Konvertierung nicht zulässig!	
Maßstab: 1:1	
Zchn.Nr. 1K 130.104.03	
Artikel: A130 / 01.162609	
Katalogzeichnung	
DISK: 2 401 731	
Ae.Nr.: 97.03.97	Datum: 27.04.99 HR