

Inlet C20 mit Filter, ECO Design, front oder rückseitige Montage

Standard- oder Medizinal-Filter



new



Schraub- oder Nietmontage von Front- oder Rückseite
Schraubbefestigung

Schraubmontage von Rückseite, integriertes Gewinde
Schraubbefestigung

Schnappmontage von Frontseite
Schnappbefestigung

C20



70° C



Beschreibung

- Einbau in Platten:
Schraubbefestigung von Front- oder Rückseite, Schnappbefestigung von Frontseite
- 2 Funktionen:
Gerätestecker Schutzklasse I, Netzfilter in standard und medizinal Ausführung
- Steckanschlüsse
- Passend zu Typ: [Kabelverbindung/16 A; 4790; 4795](#) [Kabelverbindung/16 A; 0104; 1651; 1652; 1654; 4790; 4795](#)

Zulassungen

- VDE Ausweisnummer: 104884
- UL Ausweisnummer: E72928

Merkmale

- Optimale Abschirmung durch komplett geschlossenes Filtergehäuse, unvergossen
- Geeignet für Montage in innenseitig metallisierte Kunststoffgehäusen
- Versionen mit Klasse X1 und X2 (Standard Version) Kondensatoren
- Universelles Netzfilter für Standardanwendungen
- Design für Standard- und Medizinalanwendungen
- IEC/EN 60950 konform

Weitere Ausführungen auf Anfrage

- Lötanschlüsse
- Medizinalausführung M80
- Kapazität CX 330 nF

Referenzen

[Allgemeine Produktinformation](#)

Weblinks

[Zulassungen](#), [RoHS](#), [CHINA-RoHS](#), [e-Store](#), [SCHURTER-Stock-Check](#), [Distributor-Stock-Check](#)

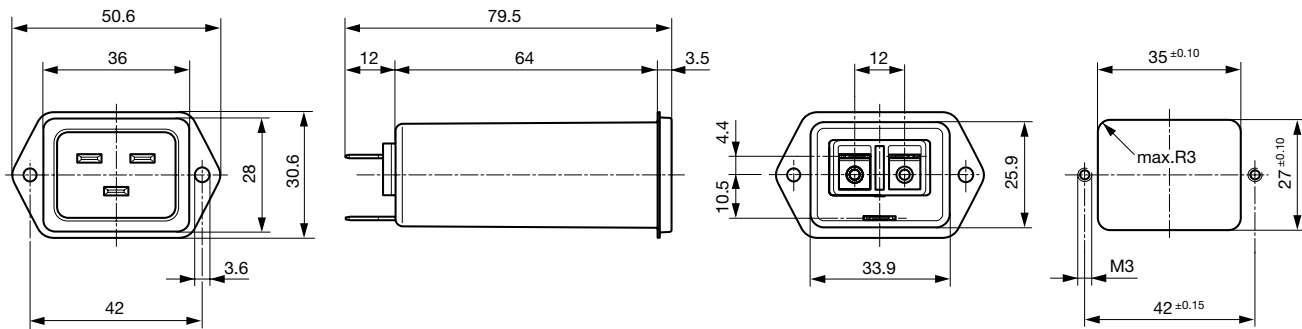
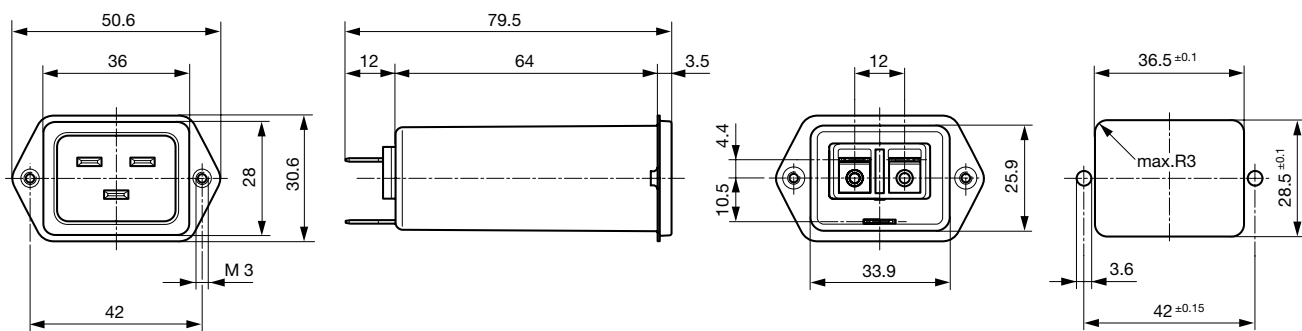
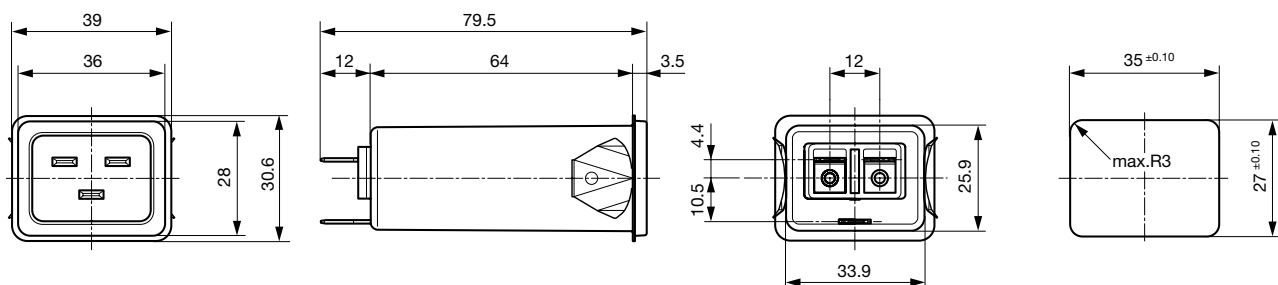
Technische Daten

Nennaten IEC	16A @ Tu 40 °C / 250 VAC; 50Hz
Nennaten UL/CSA	20A @ Tu 40 °C / 250 VAC; 60Hz
Ableitstrom	standard < 0,5 mA (250V / 60Hz) medizinal < 5 µA (250 V / 60 Hz)
Spannungsfestigkeit	> 1.7 kVDC zwischen L-N > 2.7 kVDC zwischen L/N-PE Prüfspannung (2 sec)
Stossspannungsfestigkeit	> 2.5 kV zwischen L-N (CX2) > 4 kV zwischen L-N (CX1) > 5 kV zwischen L/N-PE (CY2) Spannung (1.2/50 µs)
Zulässige Betriebstemp.	-25 °C bis 85 °C
Klimakategorie	25/085/21 gemäss IEC 60068-1
Schutzgrad	von Frontseite IP 40 nach IEC 60529
Schutzklasse	Geeignet für Geräte der Schutzklasse I nach IEC 61140
Anschluss	Steckanschlüsse 6.8 x 0.8 mm
Plattendicke s	Schraub: max 8 mm Anzugsdrehmoment max 0.5 Nm Schnapp: 0.8 mm bis 3 mm (alle Stufen mit einer Variante)
Material: Gehäuse	Thermoplast / Stahl verzinkt, schwarz / metallisch, UL 94V-0

Gerätestecker /-dose	C20 gemäss IEC/EN 60320-1, UL 498, CSA C22.2 no. 42 (Für kalte Bedingungen) Stiftemperatur 70 °C, 16A, Schutzklasse I
Netzfilter	Standard- und Medizinalversion, IEC 60939, IEC 60601-1, UL 1283, UL 544, EN 133 200, CSA C22.2 no. 8 Technische Details
MTBF	> 3'000'000 h nach MIL-HB-217 F

Abmessungen

Länge | 79.5 mm
 Front- oder Rückseiten Montage für M3 Schrauben mit Mutter oder mit Blindnieten

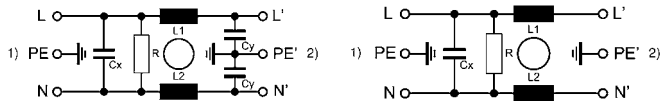
**Rückseitige Montage mit M3 Schrauben****Schnappbefestigung von Frontseite**

Daten der Filterkomponenten

Nennstrom [A]	Filter-Typ	Induktivitäten L [mH]	Kapazität CX [nF]	Kapazität CY [nF]	R [MΩ]
16	Standard Version	2 x 0.6	100	2.2	1
20	Standard Version	2 x 0.3	100	2.2	1
16	Medizinal Version (M5)	2 x 0.6	100	-	1
20	Medizinal Version (M5)	2 x 0.3	100	-	1

Schaltbilder

Standard oder Med. Version (M80) Medizinal Version (M5)

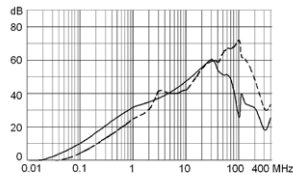
1) Netz
2) Last1) Netz
2) Last

Einfügungsdämpfungen

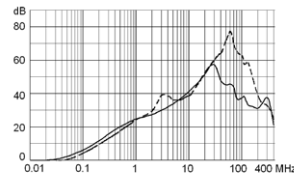
- - - - symmetrisch ____ asymmetrisch

Standard Version

16 A

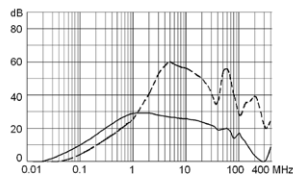


20 A

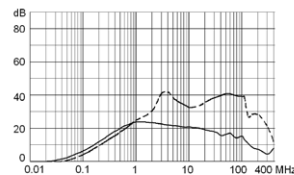


Medizinal Version (M5)

16 A



20 A



Varianten

Distributor-Stock-Check | SCHURTER-Stock-Check | e-Store

Nennstrom IEC [A]	Nennstrom UL [A]	Filter-Typ	Plattenmontage	Montageseite	Anschluss	Kondensator	Bestell-Nummer
16	16	Standard Version	Schraub/Niet	frontseitig	Steckanschlüsse	X2	5130.0000
16	20	Standard Version	Schraub/Niet	frontseitig	Steckanschlüsse	X2	5130.0001
16	16	Standard Version	Schraub/Niet	frontseitig	Steckanschlüsse	X1	5130.0100
16	20	Standard Version	Schraub/Niet	frontseitig	Steckanschlüsse	X1	5130.0101
16	16	Standard Version	Schnapp	frontseitig	Steckanschlüsse	X2	5130.2000
16	20	Standard Version	Schnapp	frontseitig	Steckanschlüsse	X2	5130.2001
16	16	Standard Version	Schnapp	frontseitig	Steckanschlüsse	X1	5130.2100
16	20	Standard Version	Schnapp	frontseitig	Steckanschlüsse	X1	5130.2101
16	16	Standard Version	Schraub	rückseitig	Steckanschlüsse	X2	5130.1000
16	20	Standard Version	Schraub	rückseitig	Steckanschlüsse	X2	5130.1001
16	16	Standard Version	Schraub	rückseitig	Steckanschlüsse	X1	5130.1100
16	20	Standard Version	Schraub	rückseitig	Steckanschlüsse	X1	5130.1101
16	16	Medizinal Version (M5)	Schraub/Niet	frontseitig	Steckanschlüsse	X2	5130.0200
16	20	Medizinal Version (M5)	Schraub/Niet	frontseitig	Steckanschlüsse	X2	5130.0201
16	16	Medizinal Version (M5)	Schraub/Niet	frontseitig	Steckanschlüsse	X1	5130.0300
16	20	Medizinal Version (M5)	Schraub/Niet	frontseitig	Steckanschlüsse	X1	5130.0301

Nennstrom IEC [A]	Nennstrom UL [A]	Filter-Typ	Plattenmontage	Montageseite	Anschluss	Kondensator	Bestell-Nummer
16	16	Medizinal Version (M5)	Schnapp	frontseitig	Steckanschlüsse	X2	5130.2200
16	20	Medizinal Version (M5)	Schnapp	frontseitig	Steckanschlüsse	X2	5130.2201
16	16	Medizinal Version (M5)	Schnapp	frontseitig	Steckanschlüsse	X1	5130.2300
16	20	Medizinal Version (M5)	Schnapp	frontseitig	Steckanschlüsse	X1	5130.2301
16	16	Medizinal Version (M5)	Schraub	rückseitig	Steckanschlüsse	X2	5130.1200
16	20	Medizinal Version (M5)	Schraub	rückseitig	Steckanschlüsse	X2	5130.1201
16	16	Medizinal Version (M5)	Schraub	rückseitig	Steckanschlüsse	X1	5130.1300
16	20	Medizinal Version (M5)	Schraub	rückseitig	Steckanschlüsse	X1	5130.1301

Ausführung für Schraubmontage von Rückseite verfügt über Gewinde für M3 Schrauben

Verpackungseinheit 20 ST

Zubehör

Beschreibung



Diverse Abdeckung
Rückseitige Schutzabdeckung

0859.0047



Sicherungsbügel
Auszugssicherung für Kabelstecker/-dosen

Flachkopf, L

4700.0011