

Feuchtesensor KFS140-TO

Beschreibung



Technische Daten

| | |
|---------------------------|--|
| Messprinzip | kapazitiver Polymer Feuchtesensor |
| Feuchte Einsatzbereich | 0...100 % RH |
| Druckbereich | -1...+10 Bar |
| max. Taupunkt | +80 °C |
| Temperatur Einsatzbereich | -30...+150 °C |
| Kapazität | 180 pF ±50 pF (bei 23 °C und 30 % RH) |
| Steigung | 0,3 pF / % RH |
| Verlustfaktor | < 0,01 |
| Hysterese | <1 ,5% RH |
| Ansprechzeit | < 30 s |
| Frequenzbereich | 1...100 kHz |
| max. Auswertespannung | < 12 Vpp ~ |
| Signalform | Wechselspannung (ohne DC-Anteil) |
| Schutzfilter | Edelstahl 40 µm |
| Gehäuse | TO 5 |
| Abmessungen | Ø 9 x 19,5 mm |
| Bestell Nummer | KFS140-TO |

Leistungsmerkmale

- Feuchtesensor im TO-Gehäuse
- Integriertes Edelstahl-Sinterfilter
- Druckfeste Ausführung
- Mechanisch Robust
- Gute Linearität
- betauungsresistent
- alkoholbeständig
- Geringe Hysterese
- RoHS konform

Anwendungsgebiete

- Drucktaupunktmessung
- Industrielle Anwendungen

Eigenschaften

Der KFS 140 ist ein kapazitiver Feuchtesensor im TO-Gehäuse mit integriertem Edelstahl-Sinterfilter. Der mechanische Aufbau ist durch das Metallgehäuse äußerst robust.

Hervorzuheben ist der weite Anwendungsbereich, die geringe Hysterese sowie die lineare Kennlinie. Das eingesetzte Hochleistungs-Polymer ist beständig gegen Betauung und viele chemische Einflüsse und garantiert eine hervorragende Langzeitstabilität.

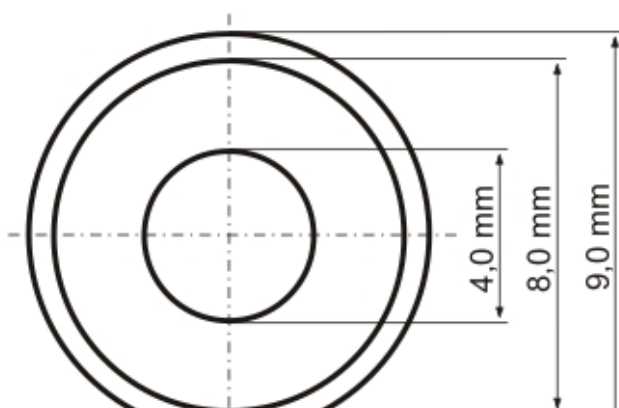
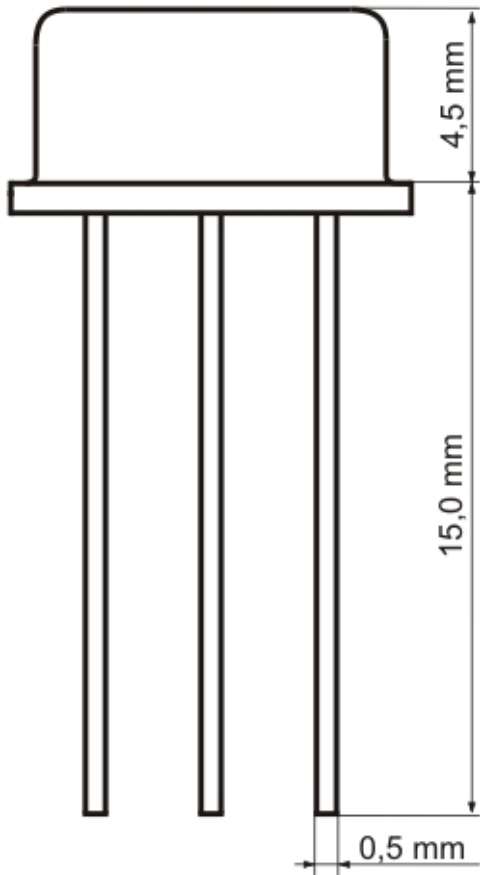
Die Anschlüsse sind in der Grundplatte verglast und gasdicht, so dass das Gehäuse als druckdichte Trennstelle zwischen Prozessraum und Auswertelektronik geeignet ist. Typischer Einsatzbereich sind beispielsweise Drucktaupunktmessungen in pneumatischen Systemen.

Durch die optimalen Leistungsdaten ist der Sensor aber auch ideal für anspruchsvolle Aufgabenstellungen in der industriellen Messtechnik geeignet.

DATENBLATT



Feuchtesensor KFS140-TO



Weitere Informationen im Internet unter:
www.bb-sensors.com

DATA SHEET



Humidity sensor KFS140-TO

Description



Characteristic features

- Humidity sensor in TO-Housing
- Integrated stainless steel sinter filter
- Pressure resistant model
- Mechanically robust
- Good linearity
- Dew formation resistant
- Alcohol resistant
- Low Hysteresis
- RoHS conformance

Areas of application

- Pressure dew point measurement
- Industrial application

Technical data

| | |
|-------------------------------|--------------------------------------|
| Measuring principle | Capacitive polymer humidity sensor |
| Humidity application range | 0...100 % RH |
| Pressure range | -1...+10 bar |
| Max. Dew point | +80 °C |
| Temperature application range | -30...+150 °C |
| Capacitance | 180 pF ±50 pF (at 23 °C and 30 % RH) |
| Gradient | 0,3 pF / % RH |
| Loss factor | < 0,01 |
| Hysteresis | < 1,5 % RH |
| Response time | < 30 s |
| Frequency range | 1...100 kHz |
| Max. evaluation voltage | < 12 V _{pp} ~ |
| Signal form | AC voltage (without DC-component) |
| Protection filter | Stainless steel 40 µm |
| Housing | TO 5 |
| Dimensions | Ø 9 x 19,5 mm |
| Ordering Number | KFS140-TO |

Features

The KFS 140 is a capacitive humidity sensor in TO-housing with integrated stainless steel sinter filter. The mechanical construction of the sensor is extremely robust because of the metallic housing.

Further specialities are its wide application range, low hysteresis and linear characteristics. The high performance polymer used in the sensor is resistant against dew formation and many chemical effects and also guarantees an outstanding long-term stability.

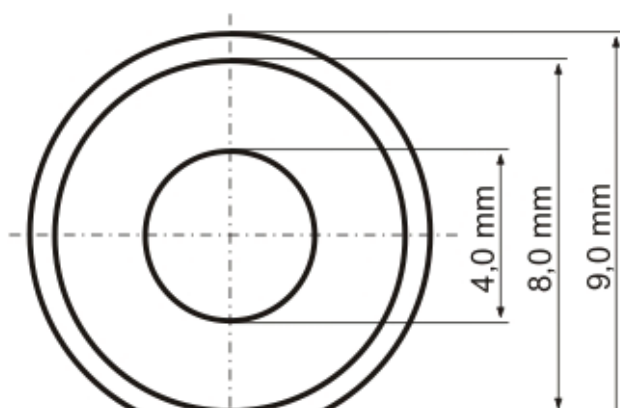
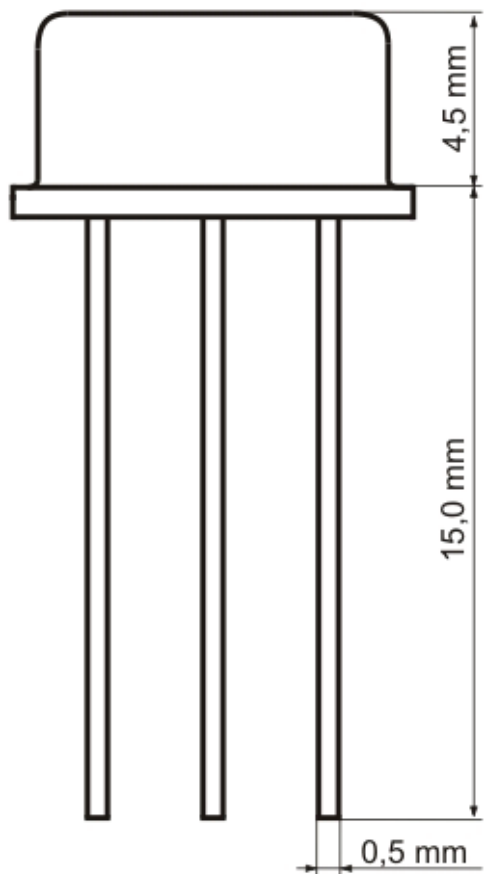
The connections are vitrified and air tight in the base plate, so that the housing is suitable as a pressure tight separating point between the test chamber and evaluation electronics.

Typical areas of application are, for example, pressure dew point measurement in pneumatic systems. Due to its optimum performance, the sensor is also ideally suitable for meticulous jobs in industrial measuring systems.

DATA SHEET



Humidity sensor KFS140-TO



For further information, visit our website:
www.bb-sensors.com