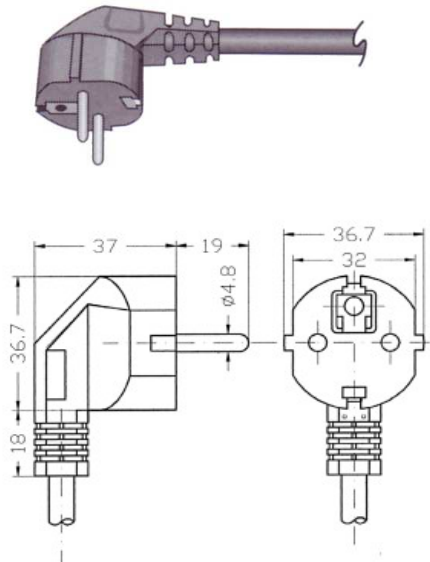

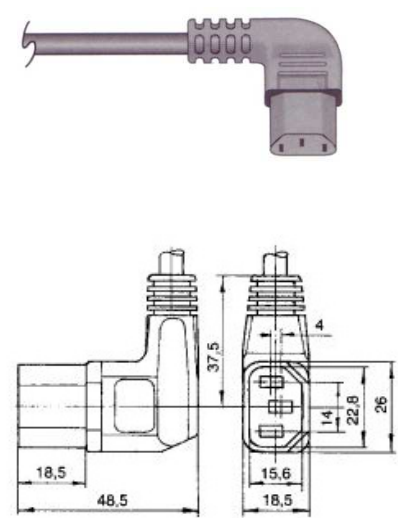
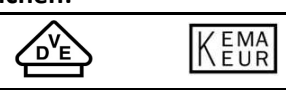




## Netzleitung mit Winkel-Schuko-Stecker und Winkel-Kaltgerätedose

### Artikelbeschreibung:

Zuleitung mit angespritztem Schuko-Winkelstecker Typ B1, mit doppeltem Schutzkontakt und Winkel-Kaltgerätedose 10 A / 250 V

Erste Seite	Leitung	Zweite Seite
<p>Schuko-Winkelstecker Typ B1</p> 		<p>Winkel-Kaltgerätedose 10A/250V</p> 
<p>PVC- Schuko-Stecker der Schutzklasse I, IEC 884-1 (DIN 49441 R2) mit Knickschutz Belastung / Spannung: 16 A / 250 V</p>		<p>PVC-Dose der Schutzklasse I, IEC 320 / C13 (EN 60320), mit Knickschutz, für T 65° C Belastung / Spannung: 10 A / 250 V</p>
<p><b>Prüfzeichen:</b></p> 	<p><b>Prüfzeichen:</b></p> 	<p><b>Prüfzeichen:</b></p> 
<p><b>Artikelnr.:</b> NKSK250GGW</p>	<p><b>Leitung:</b> H05VV-F 3 G 1,0 grau RAL 7001</p>	<p><b>Spezifikation:</b> 2500 mm lang</p>
<p>NKSK250SGW</p>	<p>H05VV-F 3 G 1,0 sw</p>	<p>2500 mm lang</p>